

TRETEL

TRAVERSA
ELETTROPERMANENTE
TELESCOPICA



SISTEMI MAGNETICI ELETTROPERMANENTI PER SOLLEVAMENTO



**SICUREZZA
AFFIDABILITÀ
VELOCITÀ
FACILITÀ D'USO**

VANTAGGI DEL SISTEMA ELETTROPERMANENTE

Il sollevatore elettropermanente è sicuro in quanto non risente di possibili interruzioni di corrente.

Non richiede installazione di batterie tampone. Il carico resta agganciato illimitatamente con una forza costante.

Grazie a questo sistema non ci sono consumi energetici continui, se non durante i cicli di "MAG" e "DEMAG".

Le traverse della serie **TRETEL** permettono la movimentazione di lamiere di grandi dimensioni di qualsiasi spessore, sollevando il carico dall'alto senza deformazioni o danneggiamenti.

Il trasporto avviene così in modo sicuro e veloce, riducendo i tempi di trasporto e stoccaggio delle lamiere.

La traversa telescopica è dotata di bracci estendibili comandati da una pompa idraulica e offre la possibilità di selezionare la magnetizzazione dei moduli, a seconda delle dimensioni del carico, in 4 diverse modalità:

1. Lamiere da 3 mt a 5 mt: solo moduli centrali
2. Da 6mt a 12 mt: tutti i moduli
3. Bandelle: solo moduli lato sinistro
4. Bandelle: solo moduli lato destro.

Grazie al radiocomando, fornito in dotazione, un solo operatore è in grado di effettuare tutte le manovre (Aggancio, Sollevamento, Movimentazione, Rilascio, Apertura e Chiusura Bracci Telescopici) restando a distanza di sicurezza dal carico.

Si ha inoltre un'ottimizzazione delle aree di lavoro in quanto non sono necessari spazi laterali di manovra tra pile di lamiere.

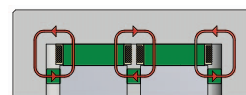
RADIOCOMANDO

1. Permette di effettuare a distanza le operazioni di comando (Pick-Up, Full Mag, Demag, Safe, Open, Close).
2. Dotato di pulsante Start e Blocco Emergenza.
3. Frequenza regolabile.
4. Dotato di caricabatterie e batterie ricaricabili.

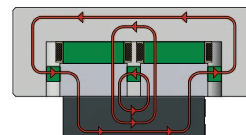
SISTEMA SAFETY ANTI-DISATTIVAZIONE ACCIDENTALE

Doppio sensore di prossimità che non consente di effettuare la manovra di smagnetizzazione a carico sospeso.

Tale operazione può essere eseguita esclusivamente con catene e carico appoggiato. Il sistema safety dà il consenso, a moduli smagnetizzati e a catene in tiro, all'apertura e alla chiusura dei bracci telescopici.



FASE DEMAG

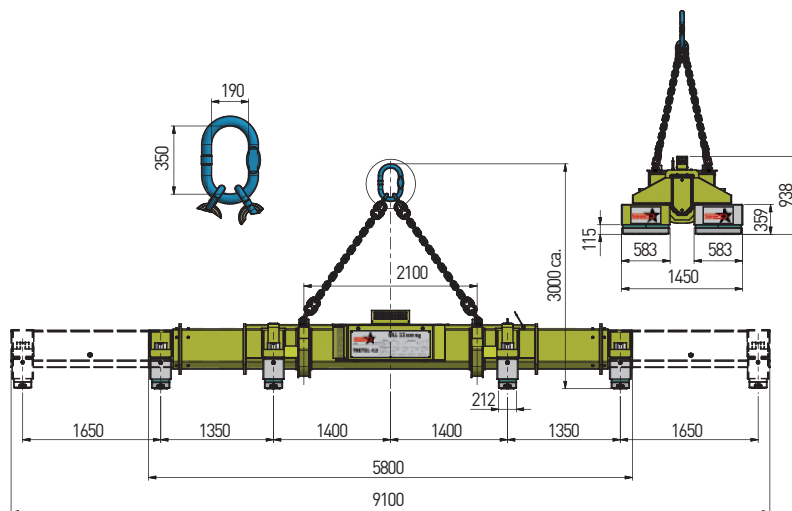
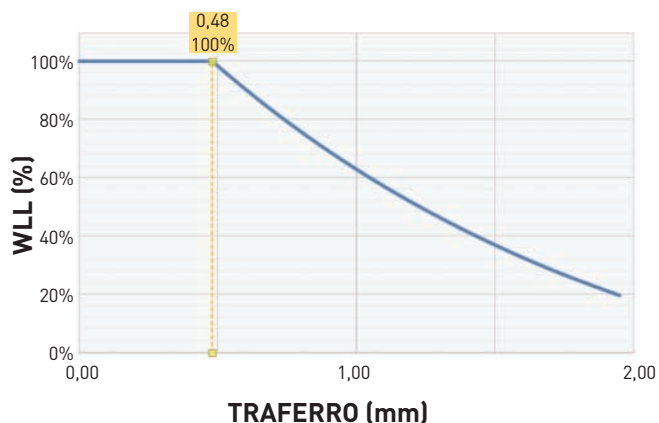


FASE MAG





CURVA PERFORMANCE FORZA - TRAFERRO



CARATTERISTICHE TECNICHE TRAVERSI "TRETTEL"

Modello Traversa	Portata (kg)	Spessore minimo (mm)	Lunghezza lamiera da sollevare		Larghezza lamiera da sollevare		Dimensioni bandelle sollevabili con metà moduli		Dimensioni massime ingombro traversa			Peso Traversa (kg)
			Minima (mm)	Massima (mm)	Minima (mm)	Massima (mm)	Minima (mm)	Massima (mm)	Larghezza (mm)	Lunghezza chiusa/aperta (mm)	Altezza completa di tiro catene (mm)	
TRETTEL - 408	8.000	5	3.000	12.000	1.400	3.500	500	1.200	1.450	5.800/9.100	2.700	2.500
TRETTEL - 410	10.000											
TRETTEL - 412	12.500											
TRETTEL - 415	15.000	8	2.800	16.000	1.400	3.500	500	1.200	1.450	9.800/13.100	3.700	3.600
TRETTEL - 418	18.000											
TRETTEL - 610	10.000	5	2.800	16.000	1.400	3.500	500	1.200	1.450	9.800/13.100	3.700	3.600
TRETTEL - 614	14.000											
TRETTEL - 618	18.000											
TRETTEL - 622	22.000											
TRETTEL - 627	27.000											

SOLLEVATORI A COMANDO MANUALE



Sollevatori magnetici a leva al neodimio, robusti, pratici, potenti.

Indicati per la movimentazione di carichi ferrosi nei più svariati settori (carico e scarico macchine utensili, ossitaglio, magazzini, assemblaggio meccanico, saldatura ecc.).

Solleva sia carichi piani che tondi.

SOLLEVATORI A BATTERIA



Sollevamento magnetico elettropermanente a batteria, con portate da 500kg a 6000kg.

Radiocomando per utilizzo a distanza di sicurezza.

Impiego su qualsiasi organo di sollevamento, senza alcuna connessione elettrica. Lunga autonomia di funzionamento grazie all'utilizzo dell'energia solo durante i cicli di MAG/DEMAG.

SOLLEVATORI SEP



I moduli SEP sono stati ideati per la movimentazione di bramme e blocchi fucinati con elevati traferri. Ben strutturati, sono adatti a grandi sollecitazioni e quindi affidabili nel tempo. Dotati di radiocomando a distanza, permettono ad un solo operatore di effettuare tutte le manovre (Aggancio, Sollevamento, Movimentazione, Rilascio).

SOLLEVATORI PER COILS



Moduli per movimentazione coils compatti di tutte le dimensioni e pesi.

Offre il vantaggio di non deformare e rovinare il carico, riducendo gli spazi di manovra in quanto il modulo si appoggia sempre dall'alto.

Per coils sia ad asse orizzontale che verticale.



S.P.D. S.p.A.

Via Galileo Galilei, 2/4
24043 Caravaggio (BG) ITALY
Tel. +39 0363 546 511
Fax +39 0363 52578
info@spd.it - www.spd.it



TRETEL 01/2019