

SEP

SOLLEVAMENTO
ELETTROPERMANENTE
PESANTE



SISTEMI MAGNETICI ELETTROPERMANENTI PER SOLLEVAMENTO



**SICUREZZA
AFFIDABILITÀ
VELOCITÀ
FACILITÀ D'USO**

VANTAGGI DEL SISTEMA ELETTROPERMANENTE

Il sollevatore elettropermanente è sicuro in quanto non risente di possibili interruzioni di corrente.

Non richiede installazione di batterie tampone.

Il carico resta agganciato illimitatamente con una forza invariabile. Grazie a questo sistema non ci sono consumi energetici costanti, se non durante i cicli di "MAG" e "DEMAG".

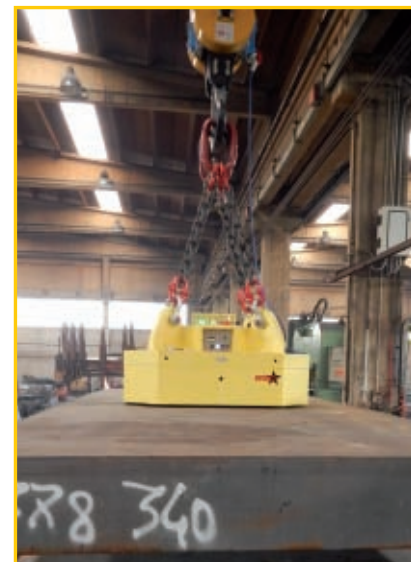
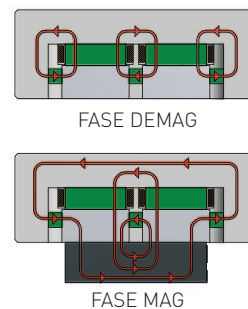
I moduli magnetici della serie **SEP** sono realizzati disponendo all'interno di una robusta struttura di acciaio, magneti alnico e neodimio di alta qualità.

La disposizione dei magneti è di tipo a scacchiera, ed è ottenuta alternando polarità nord a polarità sud. I magneti così disposti generano la forza di sollevamento quando vengono attivati.

I moduli **SEP**, studiati per la movimentazione di bramme e blocchi fucinati con elevati traferri, sono ben strutturati, adatti a grandi sollecitazioni e quindi affidabili nel tempo.

Con il radiocomando fornito in dotazione, un solo operatore è in grado di effettuare tutte le manovre (aggancio, sollevamento, movimentazione, rilascio) restando a distanza di sicurezza dal carico.

Si ha inoltre un'ottimizzazione delle aree di lavoro in quanto non sono necessari spazi laterali di manovra tra un blocco e l'altro.



RADIOCOMANDO

Permette di effettuare a distanza le operazioni di comando (PICK-UP, FULL MAG, DEMAG, SAFE).

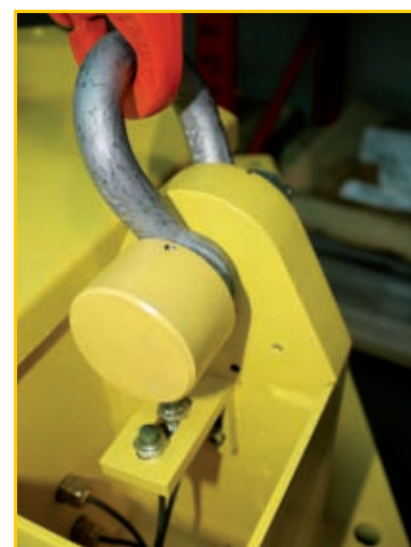
Dotato di pulsante START e BLOCCO EMERGENZA.

Frequenza regolabile, dotato di caricatori e 2 batterie ricaricabili.

SISTEMA SAFETY ANTI-DISATTIVAZIONE ACCIDENTALE

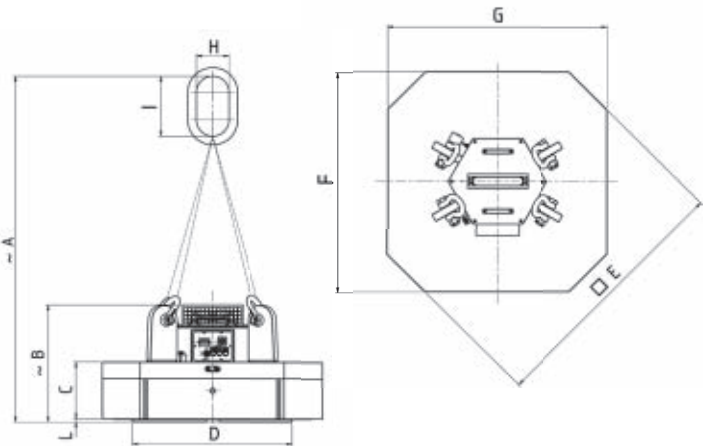
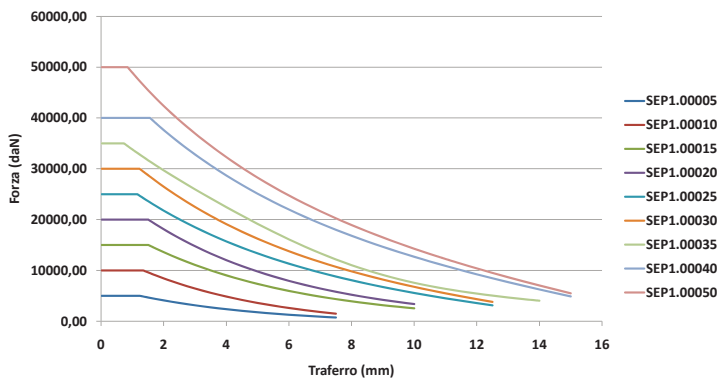
Doppio sensore di prossimità che non consente di effettuare la manovra di smagnetizzazione a carico sospeso.

Tale operazione può essere eseguita esclusivamente con catene lasche e carico appoggiato.





CURVA PERFORMANCE FORZA TRAFERRO
Coefficiente di sicurezza = 3:1



CARATTERISTICHE DEL CARICO

MODELLO	Spess. min. (mm)	Lunghezza min e max (mm)	Larghezza min e max (mm)	Portata (Kg)
SEP1.00005	35	500 6000	500 3500	5000
SEP1.00010	35	700 6000	700 3500	10000
SEP1.00015	40	800 6000	800 3500	15000
SEP1.00020	40	900 6000	900 3500	20000
SEP1.00025	45	900 6000	900 3500	25000
SEP1.00030	45	1000 6000	1000 3500	30000
SEP1.00035	55	1100 6000	1100 3500	35000
SEP1.00040	90	1200 6000	1200 3500	40000
SEP1.00050	100	1200 6000	1200 3500	50000

DIMENSIONI

MODELLO	A	B	C	D	E	F	G	H	I	L	Peso
SEP1.00005	1400	540	190	440x455	750	642	608	100	180	18	700
SEP1.00010	1800	570	220	640x570	987	800	856	190	350	18	1350
SEP1.00015	1850	610	257	719x719	1166	994	994	190	350	18	1950
SEP1.00020	2000	630	280	819x819	1317	1146	1146	190	350	18	2650
SEP1.00025	2100	670	316	851x851	1375	1162	1162	190	350	18	3400
SEP1.00030	2250	685	332	931x931	1502	1282	1282	200	400	18	4050
SEP1.00035	2300	750	382	1000x1000	1600	1376	1376	200	300	18	5000
SEP1.00040	2350	740	384	1024x1080	1669	1467	1403	250	460	20	5850
SEP1.00050	2400	820	430	1100x1140	1870	1600	1540	250	460	20	7600

SOLLEVATORI A COMANDO MANUALE



Sollevatori magnetici a leva al neodimio, robusti, pratici, potenti.

Indicati per la movimentazione di carichi ferrosi nei più svariati settori (carico e scarico macchine utensili, ossitaglio, magazzini, assemblaggio meccanico, saldatura ecc.).

Solleva sia carichi piani che tondi.

SOLLEVATORI A BATTERIA



Sollevamento magnetico elettropermanente a batteria, con portate da 500kg a 6000kg.

Radiocomando per utilizzo a distanza di sicurezza.

Impiego su qualsiasi organo di sollevamento, senza alcuna connessione elettrica.

Lunga autonomia di funzionamento grazie all'utilizzo dell'energia solo durante i cicli di MAG/DEMAG.

SOLLEVATORI PER LAMIERE



Traverse fisse e telescopiche in grado di manipolare tutte le dimensioni di lamiera, sia di piccolo (2mm) che di grande spessore.

Comandate a distanza tramite radiocomando, che svolge anche la funzione di apertura e chiusura dei bracci telescopici.

Possibilità di selezionare i traversini per movimentare lamiere corte o bandelle.

SOLLEVATORI PER COILS



Moduli per movimentazione coils compatti di tutte le dimensioni e pesi.

Offre il vantaggio di non deformare e rovinare il carico, riducendo gli spazi di manovra in quanto il modulo si appoggia sempre dall'alto.

Per coils sia ad asse orizzontale che verticale.



S.P.D. S.p.A.

Via Galileo Galilei, 2/4
24043 Caravaggio (BG) ITALY
Tel. +39 0363 546 511
Fax +39 0363 52578
info@spd.it - www.spd.it



SEP 02/2018