

Maniglie Industriali



PIU' DI 110 ANNI DI ESPERIENZA AL TUO SERVIZIO

PRODOTTI E SOLUZIONI PER L'INDUSTRIA

In Homberger da oltre 110 anni lavoriamo per il miglioramento continuo, l'innovazione e il consolidamento costante di prodotti e servizi. Una scelta che ci guida verso il futuro alla ricerca della fidelizzazione di due grandi segmenti di clientela: le imprese artigiane e l'industria. Un'offerta unica di un servizio di consulenza pre e post vendita altamente qualificato, che cresce con il supporto dei nostri collaboratori e degli uffici tecnici dei nostri Fornitori.

QUALITÀ

Qualità per Homberger, come definito nella Politica della Qualità, significa soddisfare i propri clienti, interni ed esterni, generando profitto tramite l'efficacia delle sue persone e della sua organizzazione.

La soddisfazione del cliente, l'efficacia delle persone e dell'organizzazione ed il profitto aziendale sono perseguiti attraverso il miglioramento continuo dei processi aziendali. Dal 1996 Homberger è certificata UNI EN ISO 9001e dal 2012 è certificata anche UNI EN 9120 2010

I SERVIZI INTERNET

Attraverso il portale Homberger.com, i servizi web di consulenza, le informazioni tecniche e lo Shop on-line sono sempre a disposizione della Clientela.

Nel 2015, parallelamente ai canali di vendita tradizionali, Homberger ha aperto sul proprio sito web il portale e-commerce. Uno strumento strategicamente importante per i Clienti che conoscono già il catalogo prodotti e desiderano completare gli ordini velocemente e in tutta autonomia.

SHOP ONLINE

Grazie allo Shop Online è possibile controllare autonomamente ed in tempo reale il catalogo dei prodotti Homberger, la disponibilità dei prodotti a magazzino e completare l'ordine comodamente dal proprio ufficio o in mobilità dal proprio smartphone senza bisogno di contattare l'ufficio vendite Homberger.

LOGISTICA

Il centro logistico di Genova-Bolzaneto è a fianco dei nostri Clienti, dei nostri Rivenditori e della nostra rete di vendita per soddisfare velocemente le necessità e le urgenze di consegna. Oltre 70.000 codici gestiti, movimentati e spediti con un tasso di puntualità del 93,5%. Nel 2016, in un'ottica di miglioramento, abbiamo implementato il nuovo magazzino automatizzato per una gestione ancora più veloce ed efficiente delle consegne.

TIPOLOGIE DI PRODOTTI

ATTREZZI DI BLOCCAGGIO RAPIDO

Sistemi di bloccaggio rapido a ginocchiera per le più svariate applicazioni. Questa tipologia di prodotti sfrutta l'articolazione a ginocchiera che consente di ottenere grosse forze di bloccaggio con il minimo sforzo. Gli attrezzi a ginocchiera sono disponibili sia con azionamento manuale che con azionamento pneumatico e con forze di serraggio che variano tra 250N e 45000N

ELEMENTI DI STAFFAGGIO

Elementi di staffaggio per tutte le lavorazioni meccaniche con e senza asportazione di truciolo. Bloccaggi con staffe e bulloni per pezzi di varia geometria, bloccaggio con catene per grossi elementi a sezione cilindrica, elementi di allineamento ed appoggio con altezze tra 50mm e 1250mm e parallele di riscontro di precisione.

MINIBLOCCAGGI

Sistemi di bloccaggio di misure estremamente ridotte, per tutte le necessità in cui la dimensione del bloccaggio sia fondamentale senza rinunciare alla forza.

ELEMENTI DI POSIZIONAMENTO

Pressori a molla lisci e filettati con puntale a sfera anche su entrambi i lati, viti di pressione ed inserti filettati. Sistemi di bloccaggio con perno di arresto retrattile con azionamento a molla e funzione di blocco. Centraggi e imbastitori di varie misure sia in acciaio che in acciaio inox. Supporti basculanti ed appoggi. Piedini con supporto oscillante e tappetino antiscivolo

ELEMENTI DI MANOVRA

Una gamma ampia e completa di sistemi di manovra per il montaggio su macchine ed attrezzature di lavoro. Maniglie a ripresa in acciaio, acciaio inox e plastica, leve di manovra e serraggio. Volantini di manovra con e senza impugnatura in acciaio, ghisa, alluminio e plastica, anche con impugnatura ribaltabile. Dadi, manopole zigrinate e impugnature sferiche in acciaio, acciaio inox e plastica.

CHIUSURE A LEVA

Chiusure a leva con bloccaggio sia rigido che a molla di varie misure e prestazioni in acciaio zincato, ottone nichelato, acciaio inox.

CERNIERE INDUSTRIALI

Cerniere e sistemi di chiusura per porte e finestre. Cerniere a scomparsa per armadietti, cerniere a molla per cancelli e porte, cerniere per applicazioni marine e chiusure a compressione per portelloni.

MANIGLIE INDUSTRIALI

Maniglie industriali per l'apertura e la chiusura di ante, sportelli, cassetti, rivestimenti e calotte; utilizzabili non solo nella produzione di mobili, armadietti, bauli e nella produzione di attrezzature sportive, ma anche nella fabbricazione di macchine, impianti e utensili. Anche la tecnologia riabilitativa e medica utilizza questi pratici elementi per i suoi apparecchi. Vi offriamo una vasta gamma di maniglie solide ed ergonomiche disponibili in acciaio inox 304 e 316, acciaio zincato alluminio anodizzato e plastica.

NASTRI E STRISCE CALIBRATE

Possiamo offrirvi 16 differenti materiali che coprono una vasta gamma di applicazioni, queste leghe sono state accuratamente selezionate per garantirvi una elevata resistenza a trazione. Sono disponibili 60 differenti spessori da 0.003 mm a 4.0 mm

Maniglie

M01 Maniglia in plastica



PAG. 01

M02 Maniglia in plastica



PAG. 01

M03 Maniglia in plastica



PAG. 02

M04 Maniglia in plastica



PAG. 03

M05 Maniglia in plastica



PAG. 03

M06 Maniglia in plastica



PAG. 04

M07 Maniglia in plastica



PAG. 05

M08 Maniglia in plastica



PAG. 06

M09 Maniglia obliqua in plastica



PAG. 06

M10 Maniglie ad L in plastica



PAG. 07

M11 Maniglia in alluminio



PAG. 08

M12 Maniglia in alluminio



PAG. 09

M13 Maniglia circolare in alluminio



PAG. 10

M14 Maniglia circolare in alluminio



PAG. 11

M15 Maniglia in alluminio



PAG. 12

M16 Maniglia in alluminio



PAG. 12

M17 Maniglia ovale in alluminio



PAG. 13

M18 Maniglia ovale in alluminio



PAG. 14

M19 Maniglia in alluminio



PAG. 15

M20 Maniglia in alluminio



PAG. 16

M21 Maniglia in alluminio



PAG. 17

M22 Maniglia in alluminio



PAG. 18

M23 Maniglia in alluminio



PAG. 19

M25 Maniglia in alluminio



PAG. 20

M26 Maniglia ad angolo in alluminio



PAG. 21

M27 Maniglia ad angolo in alluminio



PAG. 22

M28 Maniglia profilata in alluminio



PAG. 23

M29 Maniglia profilata in alluminio




PAG. 24

M30 Maniglia profilata in alluminio



PAG. 25

<p>M31 Maniglia in acciaio inox</p>  <p>INOX PAG. 26</p>	<p>M32 Maniglia in acciaio inox</p>  <p>INOX PAG. 27</p>	<p>M33 Maniglia in acciaio inox</p>  <p>INOX PAG. 28</p>	<p>M34 Maniglia in acciaio inox</p>  <p>INOX PAG. 28</p>	<p>M35 Maniglia in acciaio inox</p>  <p>INOX PAG. 29</p>	
<p>M36 Maniglia in acciaio inox</p>  <p>INOX PAG. 30</p>	<p>M37 Maniglia in acciaio inox</p>  <p>INOX PAG. 31</p>	<p>M38 Maniglia in acciaio inox</p>  <p>INOX PAG. 32</p>	<p>M39 Maniglia profilata in acciaio inox</p>  <p>INOX PAG. 33</p>	<p>M40 Maniglia ad angolo in acciaio</p>  <p>PAG. 33</p>	
<p>M41 Maniglia ad angolo in acciaio</p>  <p>PAG. 34</p>	<p>M42 Maniglia in acciaio cromato</p>  <p>PAG. 35</p>	<p>M43 Maniglia in acciaio cromato</p>  <p>PAG. 36</p>	<p>M44 Boccola per maniglia in acciaio cromato</p>  <p>PAG. 37</p>	<p>M45 Maniglia in zinco pressofuso cromato</p>  <p>PAG. 37</p>	
<p>M46 Maniglia in zinco pressofuso cromato</p>  <p>PAG. 38</p>	<p>M47 Maniglia in zinco pressofuso cromato/nero</p>  <p>PAG. 38</p>	<p>M48 Maniglia in ottone cromato/nichelato</p>  <p>PAG. 39</p>	<p>M49 Maniglia in ottone cromato</p>  <p>PAG. 39</p>	<p>M50 Maniglia in ghisa</p>  <p>PAG. 40</p>	
<p>Maniglie a montaggio anteriore</p>	<p>MA01 Maniglia in plastica</p>  <p>PAG. 41</p>	<p>MA02 Maniglia in plastica</p>  <p>PAG. 41</p>	<p>MA03 Maniglia in plastica</p>  <p>PAG. 42</p>	<p>MA03 Maniglia in plastica antibatterica</p>  <p>PAG. 43</p>	
	<p>MA03 Maniglia in plastica antistatica</p>  <p>PAG. 44</p>	<p>MA04 Maniglia in plastica</p>  <p>PAG. 45</p>	<p>MA05 Maniglia in plastica</p>  <p>PAG. 46</p>	<p>MA06 Maniglia in plastica interno soft</p>  <p>PAG. 47</p>	<p>MA07 Maniglia in plastica</p>  <p>PAG. 48</p>

MA08 Maniglia in plastica



PAG. 49

MA09 Maniglia in plastica



PAG. 49

MA10 Maniglia in plastica



PAG. 50

MA11 Maniglia ad angolo in plastica



PAG. 51

MA12 Maniglia in alluminio



PAG. 52

MA12 Maniglia in alluminio removibile



PAG. 53

MA13 Maniglia profilata in alluminio



PAG. 55

MA14 Maniglia in acciaio inox



INOX PAG. 55

MA15 Maniglia in acciaio inox



INOX PAG. 56

MA16 Maniglia in acciaio inox



INOX PAG. 56

MA17 Maniglia in acciaio inox/zincato



INOX PAG. 57

MA18 Maniglia in acciaio cromato



PAG. 57

MA19 Maniglia in acciaio zincato



PAG. 58

MA20 Maniglia profilata in acciaio cromato



PAG. 58

Maniglie tubolari

MT01 Maniglia in alluminio



PAG. 59

MT02 Maniglia in alluminio



PAG. 60

MT03 Maniglia in alluminio



PAG. 61

MT04 Maniglia in alluminio/plastica



PAG. 62

MT05 Maniglia in alluminio/plastica



PAG. 63

MT06 Maniglia in alluminio/plastica



PAG. 64

MT07 Maniglia in alluminio/plastica



PAG. 65

MT08 Maniglia in alluminio/plastica



PAG. 66

MT09 Maniglia in alluminio/plastica



PAG. 67

MT10 Maniglia in alluminio/plastica



PAG. 69

MT11 Maniglia in alluminio/plastica



PAG. 70

MT12 Maniglia in alluminio/plastica



PAG. 71

MT13 Maniglia in alluminio/plastica



PAG. 72

MT14 Maniglia in alluminio/plastica



PAG. 73

MT15 Maniglia in alluminio/plastica



PAG. 74

MT16 Maniglia in alluminio/plastica

PAG. 75

MT17 Maniglia in alluminio/inox/plastica

INOX PAG. 76

MT18 Maniglia in alluminio/inox/plastica

INOX PAG. 77

MT19 Maniglia inox

INOX PAG. 78

MT20 Maniglia inox

INOX PAG. 79

MT21 Maniglia inox/alluminio

INOX PAG. 80

MT22 Maniglia inox/plastica

INOX PAG. 81

MT23 Maniglia in inox/ carbonio

INOX PAG. 82

MT24 Maniglia in inox/ carbonio

INOX PAG. 83

Maniglie da incasso

MI01 Maniglia in plastica

PAG. 84

MI04 Maniglia in plastica

PAG. 85

MI05 Maniglia in plastica

PAG. 86

MI08 Maniglia in plastica

PAG. 87

MI09 Maniglia in plastica

PAG. 87

MI10 Maniglia in plastica

PAG. 88

MI11 Maniglia in plastica

PAG. 88

MI12 Maniglia in elastomero

PAG. 89

MI13 Maniglia in alluminio/plastica

PAG. 90

MI14 Maniglia in acciaio inox

INOX PAG. 91

MI15 Maniglia in acciaio inox

INOX PAG. 91

Maniglie ripiegabili

MR01 Maniglia in acciaio zincato/inox

INOX PAG. 92

MR02 Maniglia in acciaio zincato/inox

INOX PAG. 93

MR03 Maniglia in acciaio zincato/grezzo

PAG. 94

MR04 Maniglia in acciaio zincato/grezzo

PAG. 94

MR05 Maniglia in acciaio zincato

PAG. 95

MR06 Maniglia in acciaio zincato

PAG. 95

MR07 Maniglia in acciaio zincato

PAG. 96

MR08 Maniglia in acciaio zincato

PAG. 96

MR09 Maniglia in acciaio zincato in plastica



PAG. 97

MR10 Maniglia in acciaio inox



INOX PAG. 97

MR11 Maniglia a molla in acciaio zincato/inox



INOX PAG. 98

MR12 Maniglia in acciaio zincato/inox



INOX PAG. 99

MR13 Maniglia in acciaio verniciata nero/inox



INOX PAG.100

MR14 Maniglia in acciaio zincato



INOX PAG.101

MR16 Maniglia a molla zincata/inox/nera



INOX PAG.102

MR17 Maniglia a molla in acciaio zincata/inox



INOX PAG.103

MR19 Piastra posteriore opzionale



INOX PAG.104

MR22 Maniglia a molla in acciaio zincato



PAG.105

MR24 Maniglia a molla in acciaio zincato



PAG.106

MR25 Maniglia a molla zincata/inox/nera



INOX PAG.107

MR28 Maniglia a molla in acciaio zincato



PAG.108

MR29 Maniglia in alluminio



PAG.109

MR30 Maniglia in alluminio



PAG.110

MR31 Maniglia in alluminio



PAG.111

MR32 Maniglia in alluminio



PAG.112

MR33 Maniglia in acciaio zincato



PAG.113

MR34 Maniglia in zinco pressofuso



PAG.114

MR35 Maniglia in acciaio inox



INOX PAG. 115

MR36 Maniglia in acciaio inox



INOX PAG.116

MR37 Maniglia in acciaio inox



INOX PAG.117

MR38 Maniglia con verniciatura nera



PAG.118

MR39 Maniglia in acciaio cromato



PAG.118

MR40 Maniglia in plastica



PAG.119

Accessori per bauli

AB02 Cerniera con blocco a 90°



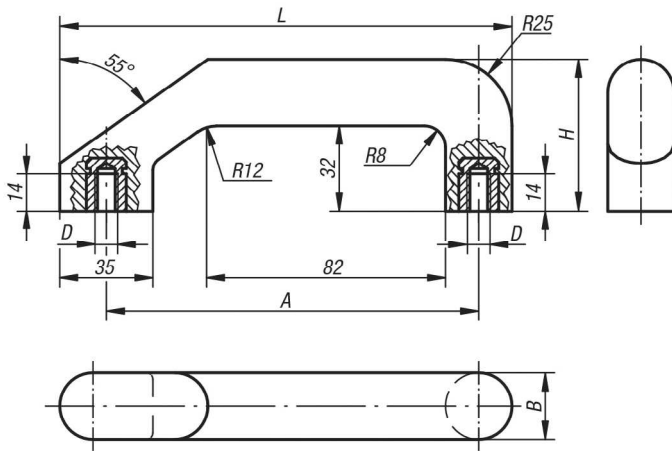
INOX PAG.120

AB03 Paraspigoli



INOX PAG.121

M01 Maniglia in plastica



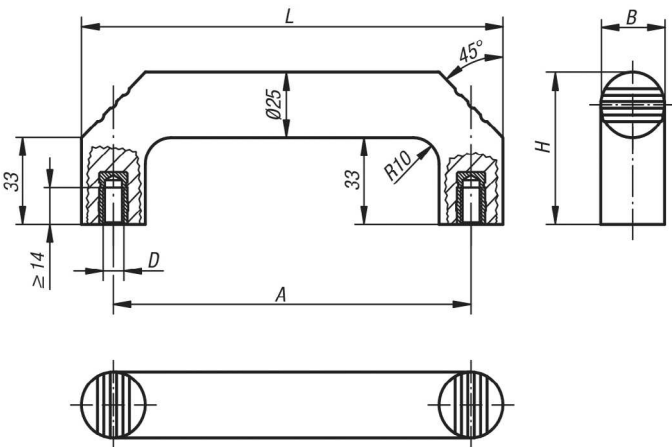
Materiale: Resina termoindurente PF 31, colore nero. Bussola in ottone o acciaio zincato.

Versione: Finitura lucida.

Montaggio: Dal retro.

N. Ordine	A	D	B	H	L	Materiale bussola	Capacità di carico (N)
357025	140	M8	25	57	170	ottone	300
357026	140	M8	25	57	170	acciaio zincato	300

M02 Maniglia in plastica



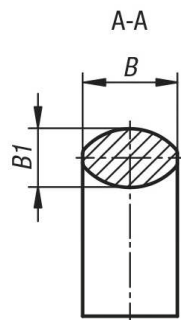
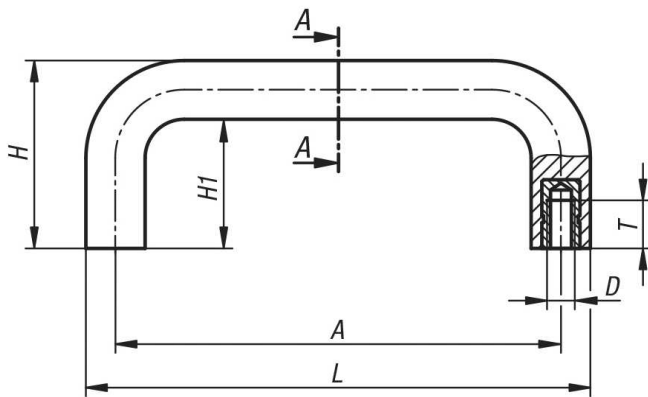
Materiale: Resina termoindurente PF 31, colore nero. Bussola in ottone o acciaio zincato.

Versione: Finitura lucida.

Montaggio: Dal retro.

N. Ordine	A	D	B	H	L	Materiale bussola	Capacità di carico (N)
372243	140	M8	25	58	165	ottone	500
372244	140	M8	25	58	165	acciaio zincato	500

M03 Maniglia in plastica



Materiale: Resina termoplastica rinforzata con fibra di vetro.

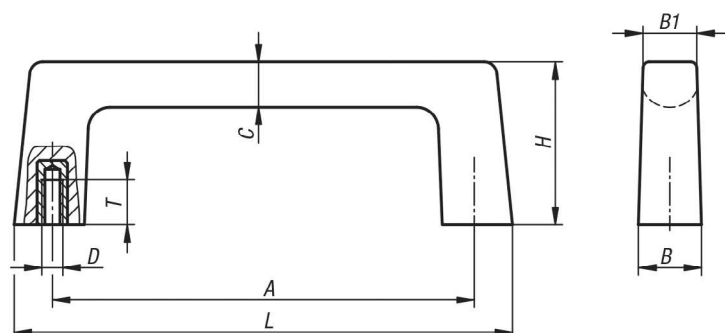
Boccola filettata in ottone.

Versione: Colore nero.

Montaggio: Dal retro.

N. Ordine	A	D	T	H	H1	B	B1	L	Capacità di carico (N)
395303	86	M5	10	40	28	20	12,5	98,5	1000
395304	86	M6	9	40	28	20	12,5	98,5	1000
395305	94	M5	10	40	28	20	12,5	106,5	1000
395306	94	M6	9	40	28	20	12,5	106,5	1000
395307	117	M5	10	50	34	25	16	134	1000
395308	117	M6	9	50	34	25	16	134	1000
395309	117	M8	14	50	34	25	16	134	1000
395310	120	M5	10	50	34	25	16	134	1000
395311	120	M6	9	50	34	25	16	134	1000
395312	120	M8	14	50	34	25	16	134	1000
395313	132	M5	10	50	34	25	16	148	1000
395314	132	M6	9	50	34	25	16	148	1000
395315	132	M8	14	50	34	25	16	148	1000
395316	150	M6	15	58	40	29	18	168	1000
395317	150	M8	14	58	40	29	18	168	1000
395318	150	M10	14	58	40	29	18	168	1000
395319	179	M8	14	58	40	29	18	197	1000
395320	179	M10	14	58	40	29	18	197	1000

M04 Maniglia in plastica



Materiale: Resina termoindurente FS 31.
Inserto filettato in acciaio.

Versione: Colore nero.

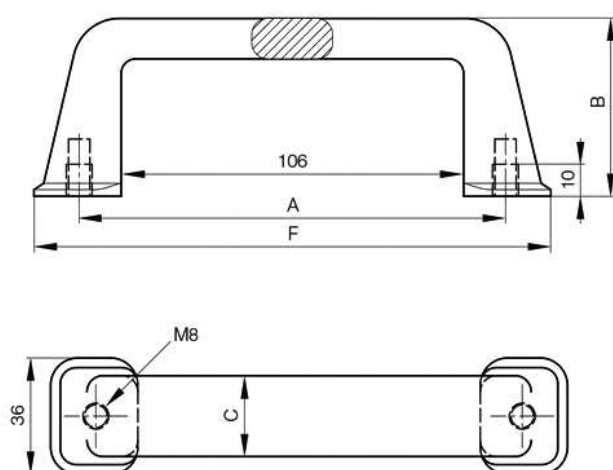
Nota: Carico ammissibile max. 500 N.

Montaggio: Dal retro.

N. Ordine	A	D	T	H	L	C	B	B1	Materiale	Capacità di carico (N)
395269	110	M5	10	42	130	12	16	14	resina termoindurente	500

PINET

M05 Maniglia in plastica



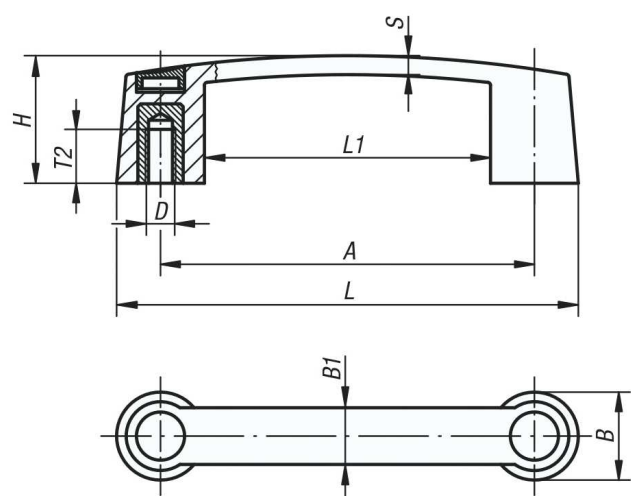
Materiale: Plastica

Versione: Colore nero

Montaggio: Dal retro.

N. Ordine	A	B	C	F	Materiale	Finitura
PI1919000	132	55	25	160	plastica	nero

M06 Maniglia in plastica



Materiale: Resina termoplastica.

Bussola filettata in ottone.

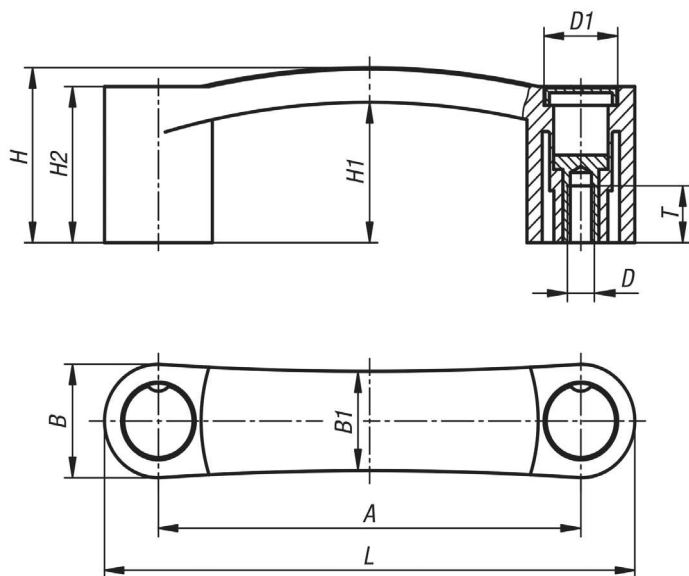
Versione: Maniglia a staffa e tappo colore nero.

Su richiesta: Altri colori disponibili per maniglie e tappi.

Montaggio: Dal retro

N. Ordine	A	D	T2	H	S	L1	L	B	B1
372245	93,5	M6	15,5	35	5,8	67,5	119,5	26	17
372246	117	M6	15,5	40	6,4	89	145	29	19
372247	117	M8	16	40	6,4	89	145	29	19
372248	132	M6	15,5	45	6,7	101	163	31	20
372249	132	M8	16	45	6,7	101	163	31	20
367118	179	M10	22	50	7,1	145	213	35	22

M07 Maniglia in plastica



Materiale: Resina termoplastica rinforzata con fibra di vetro. Boccola filettata in ottone.

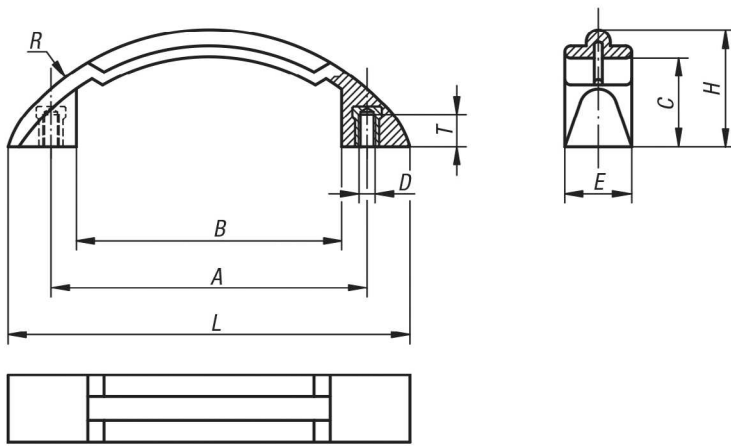
Versione: Colore nero.

Tappo colore grigio.

Montaggio: Dal retro

N.Ordine	A	D	T	D1	L	H2	H1	H	B	B1	Capacità di carico (N)
395422	94	M6	12	16	118	33	30	37	24	21	2000
395423	117	M6	12	18	145	34	31,5	40,5	28	24	3400
395424	117	M8	12	18	145	34	31,5	40,5	28	24	3400
395425	120	M6	12	18	148	34	31,5	40,5	28	24	3500
395426	120	M8	12	18	148	34	31,5	40,5	28	24	3500
395427	132	M8	12	18	160	36,5	34	43	28	24	3500

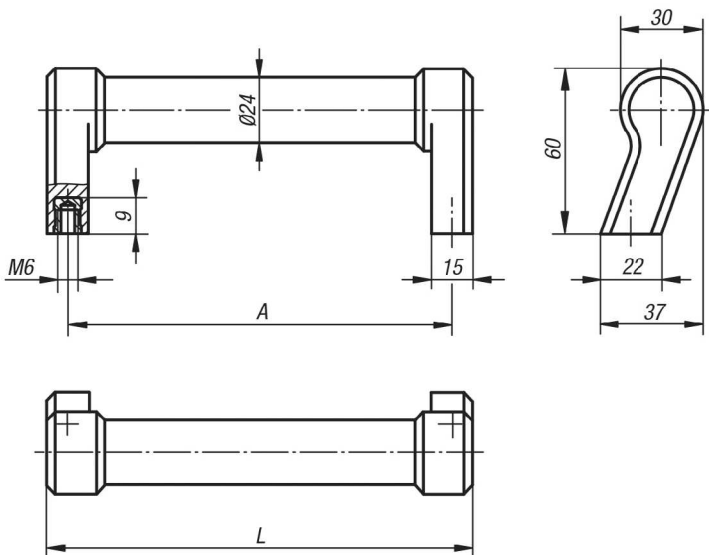
M08 Maniglia in plastica



Materiale, versione: Resina termoplastica, colore grigio nerastro. Bussola in ottone.
Montaggio: Dal retro.

N. Ordine	A	D	T	R	L	H	E	C	B
357035	119	M6	10	94	150	43,5	25	33	98

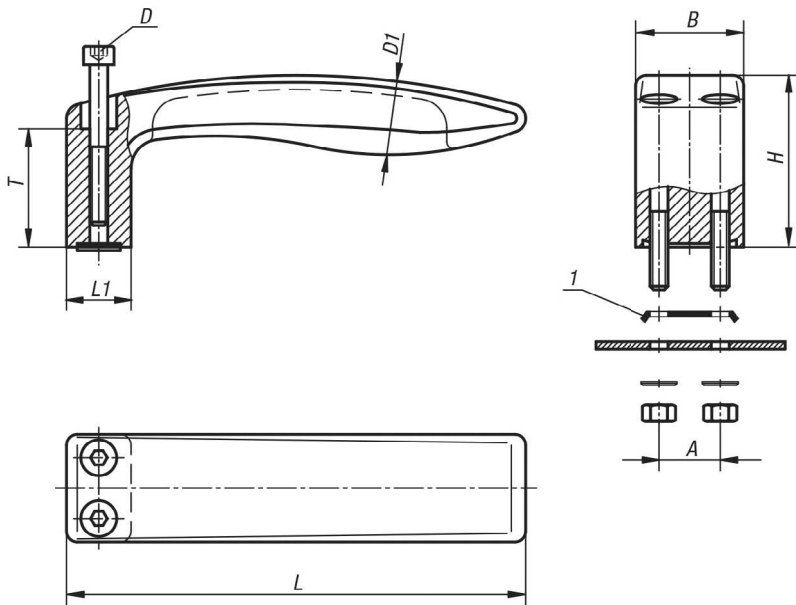
M09 Maniglia obliqua in plastica



Materiale: Impugnatura in resina termoplastica, rinforzata con microsferi di vetro.
 Bussola filettata in ottone.
Versione: Nero satinato o grigio chiaro.
Nota: Maniglia obliqua massiccia in poliammide. La parte tubolare e il piede della maniglia formano una sola unità. Le superfici di appoggio oblique consentono il montaggio anche in spazi ristretti, come negli angoli.
Montaggio: Dal retro.

N. Ordine	A	D	L	Colore	Capacità di carico (N)
372286	140	M6	155	nero satinato	1000
372287	140	M6	155	grigio chiaro	1000

M10 Maniglie ad L in plastica



Materiale: Resina termoplastica rinforzata con microsfere di vetro.

Materiale di fissaggio 1.4301.

Versione: Nero satinato con microstruttura.

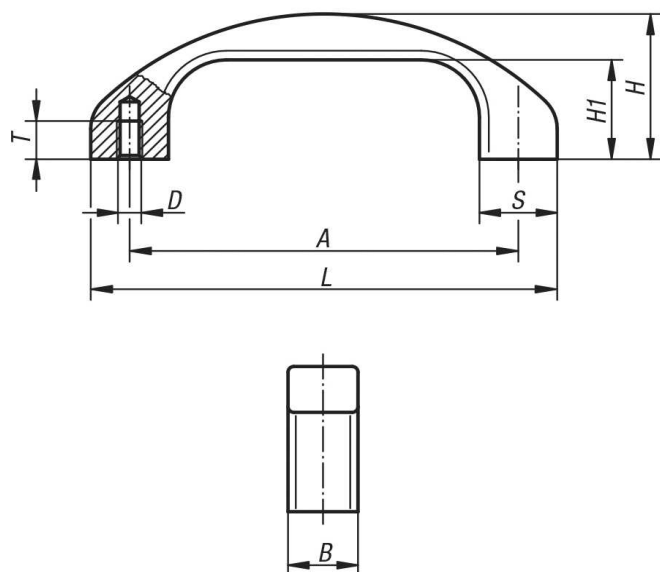
Nota: Le maniglie a staffa sono adatte per il fissaggio su un solo lato. Inoltre, sono difficilmente deformabili e resistono a carichi notevoli.

Viti di fissaggio, dadi e rondelle sono forniti in dotazione insieme a una piastra di fissaggio che funge da elemento antitorsione supplementare.

Nota disegno: 1) Piastra di fissaggio

N. Ordine	L	D	T	H	B	D1	A	L1	Capacità di carico (N)
367100	128	M5x45	33	48	30	20	17	18	800
372824	156	M6x55	40	58	36	24	20	22	1000

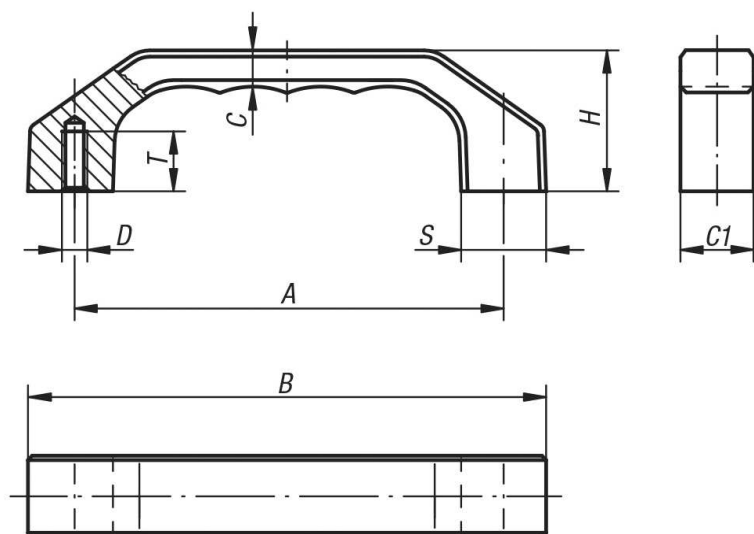
M11 Maniglia in alluminio



Materiale: Profilo in alluminio EN AW-6060.
Versione: Modello anodizzato di pregio, sabbiato con microsfere di vetro, finitura semilucida.
Montaggio: Dal retro.

N. Ordine	A	D	T	H1	H	S	L	B	Versione	Capacità di carico (N)
372282	120	M6	12	31	46	24	144	22	anodizzato nero	1000
372284	140	M8	15	36	53	28	168	25	anodizzato nero	1000
372283	120	M6	12	31	46	24	144	22	anodizzato colore naturale	1000
372285	140	M8	15	36	53	28	168	25	anodizzato colore naturale	1000

M12 Maniglia in alluminio



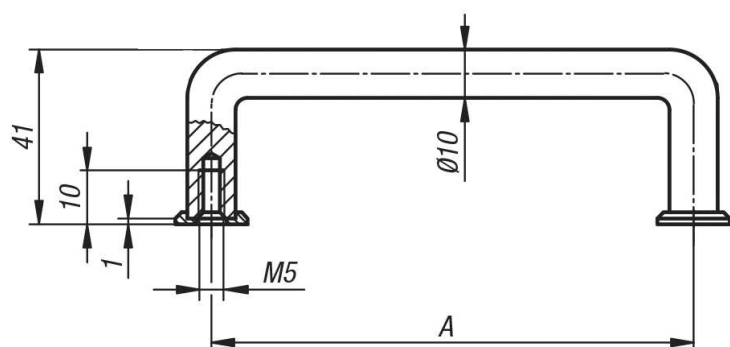
Materiale: EN AW-6060.

Versione: Opacizzato e anodizzato o verniciato a polvere.

Montaggio: Dal retro.

Anodizzato colore naturale N. Ordine	Anodizzata nera N. Ordine	Verniciata color titanio N. Ordine	A	D	T	H	S	C1	C	B	Capacità di carico (N)
372292	372293	372294	120	M6	15	39	24	22	10,5	146	1000
372295	372296	372297	140	M8	16	45	28	25	12	170	1000
372298	372299	372300	160	M8	16	52	32	28	13,5	194	1000

M13 Maniglia circolare in alluminio



Materiale: Alluminio a sezione circolare.

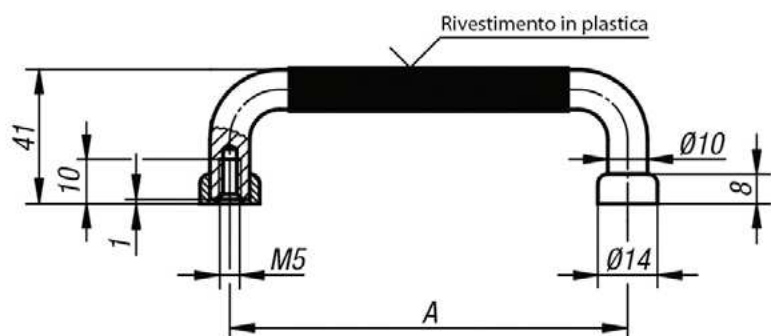
Versione: Superficie opacizzata colore naturale o nero anodizzato.

Nota: Le rondelle terminali non sono incluse nella fornitura.

Montaggio: Dal retro

N. Ordine	A	D	N. ordine rondella terminale	Versione	Capacità di carico (N)
372310	55	M5	372314	anodizzato nero	500
372312	88	M5	372314	anodizzato nero	500
372315	100	M5	372314	anodizzato nero	500
372317	120	M5	372314	anodizzato nero	500
372319	180	M5	372314	anodizzato nero	500
372321	200	M5	372314	anodizzato nero	500
372323	235	M5	372314	anodizzato nero	500
372325	250	M5	372314	anodizzato nero	500
372311	55	M5	372326	anodizzato colore naturale	500
372313	88	M5	372326	anodizzato colore naturale	500
372316	100	M5	372326	anodizzato colore naturale	500
372318	120	M5	372326	anodizzato colore naturale	500
372320	180	M5	372326	anodizzato colore naturale	500
372322	200	M5	372326	anodizzato colore naturale	500
372324	235	M5	372326	anodizzato colore naturale	500
368530	250	M5	372326	anodizzato colore naturale	500

M14 Maniglia circolare in alluminio



Materiale: Acciaio a sezione circolare.

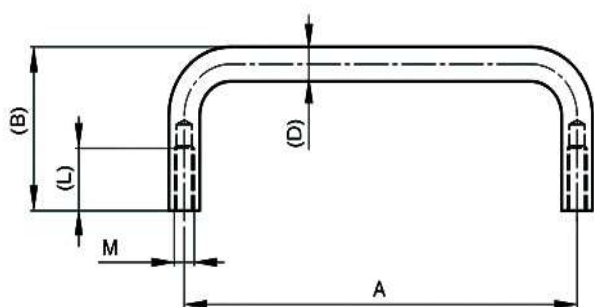
Versione: Superficie levigata finemente e cromatura semilucida. Traversino maniglia con rivestimento in plastica.

Nota: Maniglie pregiate per piastre frontali e campi di utilizzo simili.

Montaggio: Dal retro.

N. Ordine	A	Capacità di carico (N)
372342	55	1000
372343	88	1000
372344	100	1000
372345	102	1000
372346	115	1000
372347	120	1000
372348	136	1000
372349	180	1000
372350	200	1000
372351	235	1000
372352	250	1000

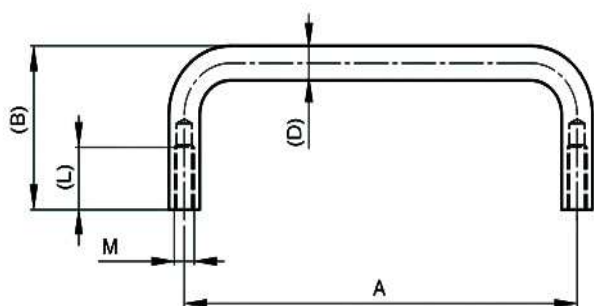
M15 Maniglia in alluminio



Materiale: Alluminio
Versione: Lucidata
Montaggio: Dal retro

N. Ordine	A	M	L	B	D	Finitura	Materiale
PI1913425	92	5	10	32	10	lucidata	alluminio
PI1913672	108	4	10	108	10	lucidata	alluminio

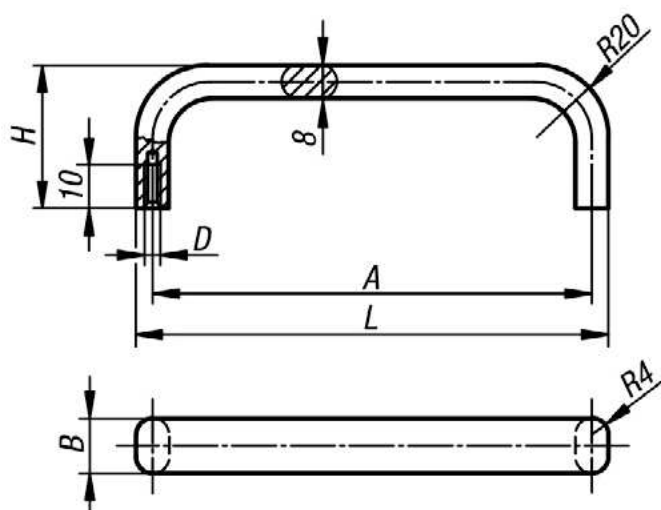
M16 Maniglia in alluminio



Materiale: Alluminio
Versione: Anodizzato
Montaggio: Dal retro

N. Ordine	A	M	L	B	D	Finitura	Materiale
PI1973683	52	4	10	34	8	anodizzato chiaro	alluminio
PI1973684	80	4	12	34	8	anodizzato chiaro	alluminio
PI1973409	100	4	8	30	7	lucidata	alluminio
PI1973685	100	4	12	34	8	anodizzato chiaro	alluminio
PI1973686	120	4	10	34	8	anodizzato chiaro	alluminio

M17 Maniglia ovale in alluminio



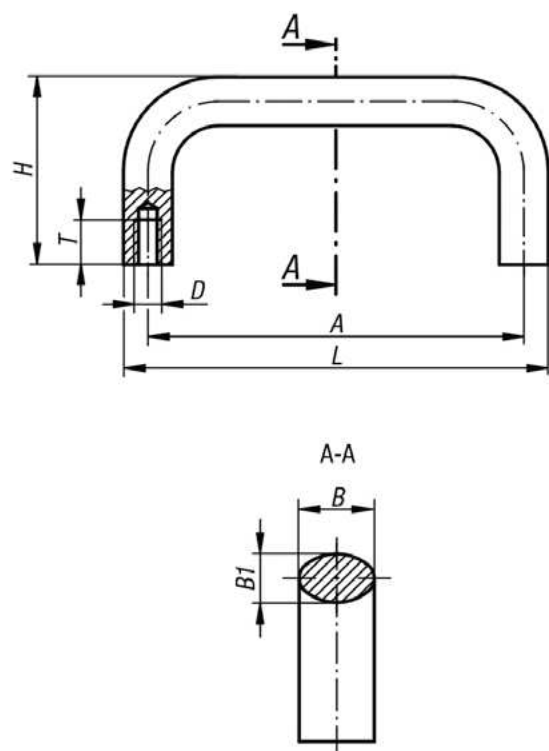
Materiale: Alluminio a sezione ovale.

Versione: Superficie opacizzata colore naturale o nero anodizzato.

Montaggio: Dal retro.

N. Ordine	A	D	H	L	B	Versione	Capacità di carico (N)
372327	55	M5	40	63	12	anodizzato nero	500
372329	88	M5	40	96	12	anodizzato nero	500
372331	100	M5	40	108	12	anodizzato nero	500
372333	120	M5	40	128	12	anodizzato nero	500
372334	180	M5	40	188	12	anodizzato nero	500
372336	200	M5	40	208	12	anodizzato nero	500
372338	235	M5	40	243	12	anodizzato nero	500
372340	250	M5	40	258	12	anodizzato nero	500
372328	55	M5	40	63	12	anodizzato colore naturale	500
372330	88	M5	40	96	12	anodizzato colore naturale	500
372332	100	M5	40	108	12	anodizzato colore naturale	500
359051	120	M5	40	128	12	anodizzato colore naturale	500
372335	180	M5	40	188	12	anodizzato colore naturale	500
372337	200	M5	40	208	12	anodizzato colore naturale	500
372339	235	M5	40	243	12	anodizzato colore naturale	500
372341	250	M5	40	258	12	anodizzato colore naturale	500

M18 Maniglia ovale in alluminio



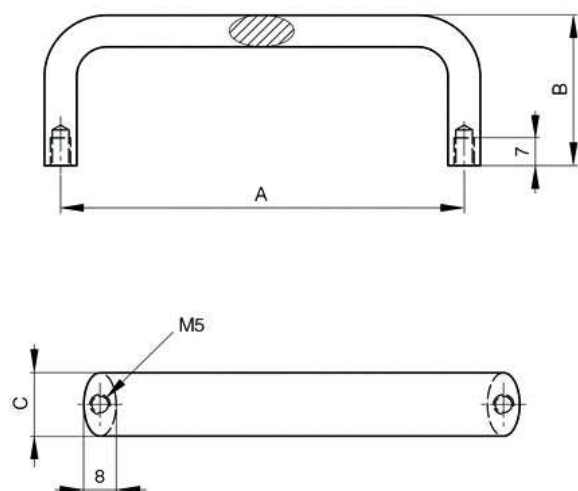
Materiale: Alluminio a sezione ovale EN AW-6060.
Versione: Verniciato a polvere colore nero e/o anodizzato colore naturale.

Nota: Queste maniglie sono particolarmente resistenti e possono essere utilizzate anche nei casi dove è richiesta una struttura robusta.

Montaggio: Dal retro.

Verniciato a polvere nero N. Ordine	Anodizzato colore naturale N. Ordine	A	D	T	B	H	B1	Capacità di carico (N)
372353	358799	100	M6	12	21/20	50	13	1000
372354	372356	112	M6	12	21/20	50	13	1000
372358	372360	120	M6	12	21/20	50	13	1000
372362	372364	128	M6	12	21/20	50	13	1000
372367	372368	160	M6	12	21/20	50	13	1000
372355	372357	112	M8	14	25/26	55	17	1000
372359	372361	120	M8	14	25/26	55	17	1000
372363	372365	128	M8	14	25/26	55	17	1000
372366	358803	160	M8	14	25/26	55	17	1000
372369	358804	180	M8	14	25/26	55	17	1000
372370	372371	192	M8	14	25/26	55	17	1000
372372	372373	350	M8	14	25/26	55	17	1000

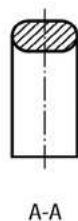
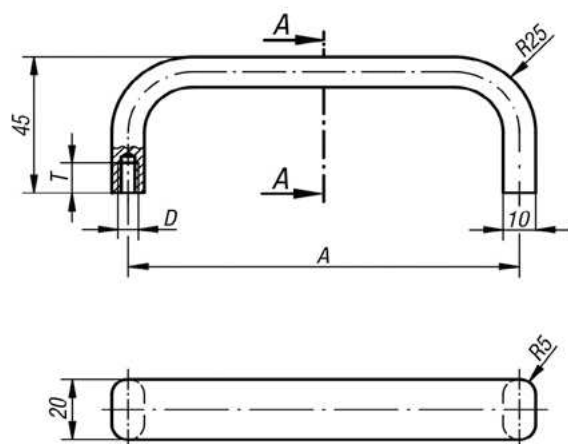
M19 Maniglia in alluminio



Materiale: Alluminio
Versione: Verniciatura nera
Montaggio: Dal retro

N. Ordine	A	B	C	Finitura	Materiale
PI1919001	75	38	16	verniciata nero	alluminio
PI1919002	100	38	16	verniciata nero	alluminio
PI1919003	150	38	16	verniciata nero	alluminio

M20 Maniglia in alluminio



Materiale: Profilo in alluminio EN AW-6060.

Versione: Opacizzato e anodizzato colore nero o naturale.

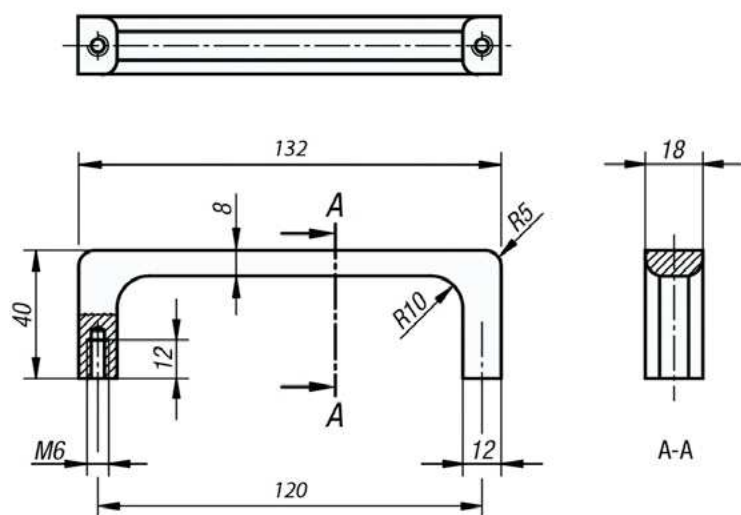
Nota: Le eleganti maniglie realizzate con profili piatti di alluminio sono particolarmente indicate per macchine, dispositivi, attrezzature, apparecchi e così via.

Montaggio: Dal retro.

N. Ordine	A	D	T	Versione	Capacità di carico (N)
372374	120	M5	10	anodizzato nero	500
372375	180	M5	10	anodizzato nero	500
372377	200	M5	10	anodizzato nero	500
372379	350	M6	12	anodizzato nero	500
367010	120	M5	10	anodizzato colore naturale	500
372376	180	M5	10	anodizzato colore naturale	500
372378	200	M5	10	anodizzato colore naturale	500
372380	350	M6	12	anodizzato colore naturale	500

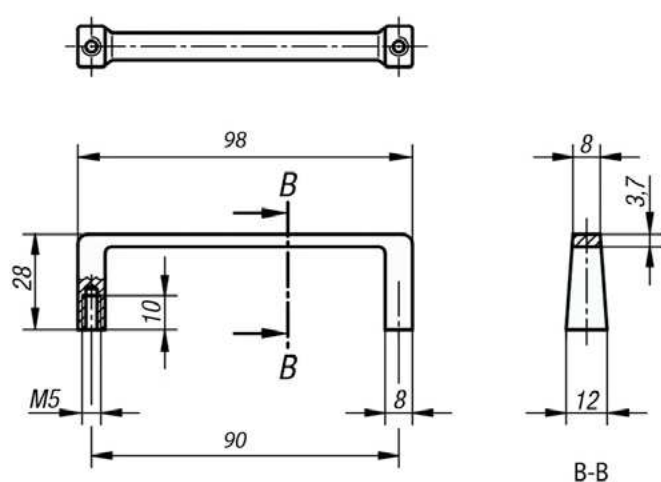
M21 Maniglia in alluminio

Forma A



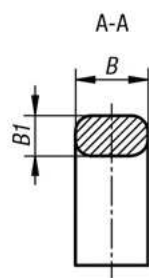
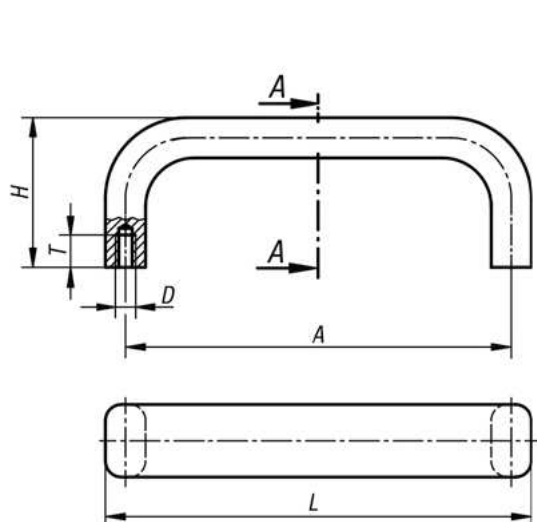
Materiale: Profilo in alluminio EN AW-6060.
Versione: Opacizzato e anodizzato colore nero o naturale.

Forma B



N. Ordine	Forma	A	D	Versione	Capacità di carico (N)
372442	A	120	M6	anodizzato nero	500
372443	A	120	M6	anodizzato colore naturale	500
372440	B	90	M5	anodizzato nero	300
372441	B	90	M5	anodizzato colore naturale	300

M22 Maniglia in alluminio



Materiale: Alluminio.

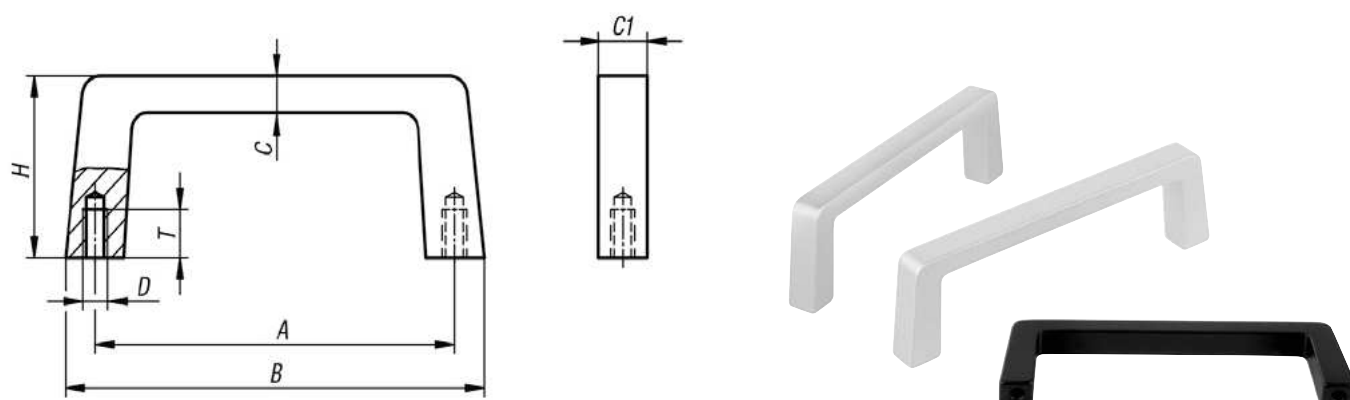
Versione: Opacizzato e anodizzato colore nero o naturale.

Nota: Viti di fissaggio fornite in dotazione.

Montaggio: Dal retro.

Alluminio naturale N. Ordine	Alluminio nero N. Ordine	A	D	T	H	B	L	B1	Capacità di carico (N)
395411	395410	55	M5	10	29	12	63	8	750
395413	395412	88	M5	10	29	12	96	8	750
395415	395414	100	M5	10	39	12	108	8	750
395417	395416	120	M5	10	39	15	130	10	750
395419	395418	180	M5	10	39	15	190	10	750
395421	395420	235	M5	10	39	15	245	10	750

M23 Maniglia in alluminio



Materiale: Alluminio.

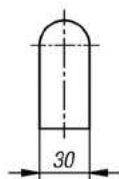
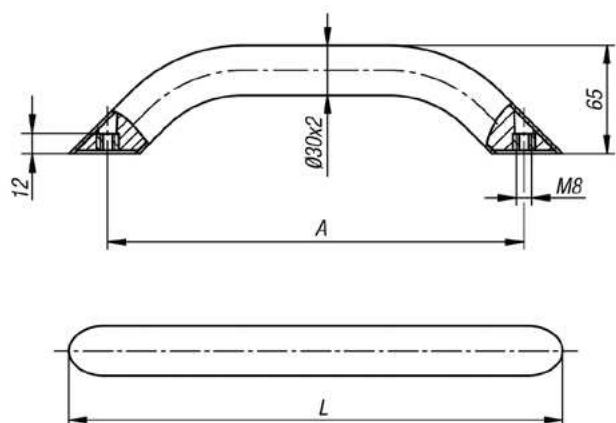
Versione: Opacizzato e anodizzato colore nero o naturale.

Nota: Viti di fissaggio fornite in dotazione.

Montaggio: Dal retro.

Alluminio naturale N. Ordine	Alluminio naturale nero N. Ordine	A	D	T	B	C	C1	H	Capacità di carico (N)
395271	395270	55	M5	10	69	8	12,2	40	750
395273	395272	88	M5	10	102	8	12,2	40	750
395275	395274	120	M5	10	134	8	12,2	40	750
395277	395276	180	M5	10	194	8	12,2	40	750
395278	-	235	M5	10	249	8	12,2	40	750

M25 Maniglia in alluminio



Materiale: Alluminio EN AW-6060.

Versione: anodizzato colore naturale

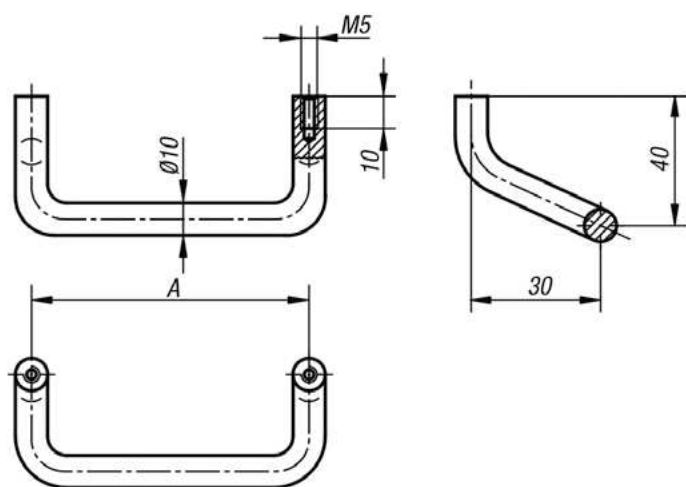
Nota: L'impugnatura si distingue per l'aspetto massiccio con un peso ridotto.

Forma costruttiva chiusa grazie al fissaggio posteriore.

Montaggio: Per il montaggio è necessario prima avvitare e poi serrare entrambe le viti.

N. Ordine	A	L	Capacità di carico (N)
392158	250	296,4	1000
392159	300	346,4	1000
392160	400	446,4	1000
392161	500	546,4	1000

M26 Maniglia ad angolo in alluminio



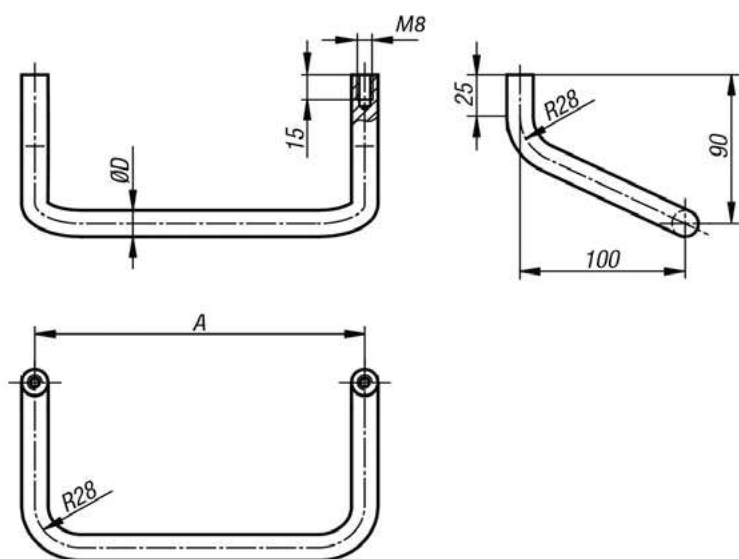
Materiale: Alluminio.

Versione: Opacizzato e anodizzato colore nero o naturale.

Montaggio: Dal retro.

Anodizzato nero N. Ordine	Anodizzato colore naturale N. Ordine	A	D	Capacità di carico (N)
372515	372516	86	M5	500
372517	367003	120	M5	500
372518	372519	180	M5	500

M27 Maniglia ad angolo in alluminio



Materiale: Alluminio a sezione circolare EN AW-6060.
Versione: rettificato, sabbiato con microsfere di vetro e anodizzazione nera semilucida.

Nota: Le rondelle terminali non sono incluse nella fornitura.

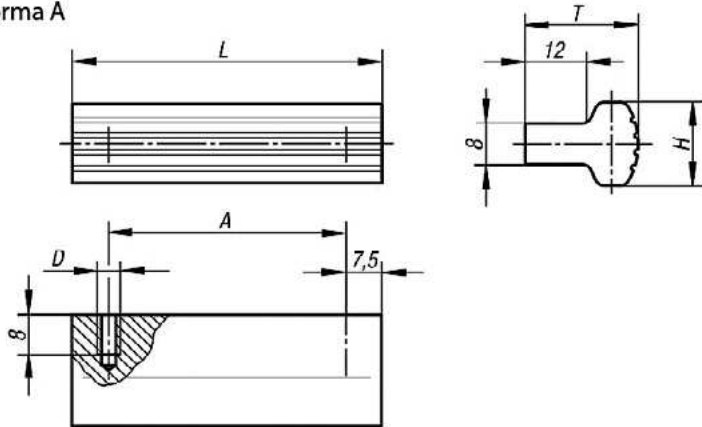
Montaggio: Dal retro.

Su richiesta: Lunghezze della maniglia a piacere.

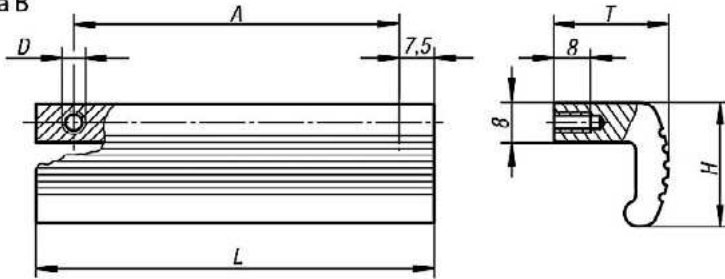
N. Ordine	A	D	N. ordine rondella terminale	Capacità di carico (N)
372633	200	16	372631	1000
372634	250	16	372631	1000
372635	300	16	372631	1000
372636	400	16	372631	1000
372637	500	18	372632	1000

M28 Maniglia profilata in alluminio

Forma A



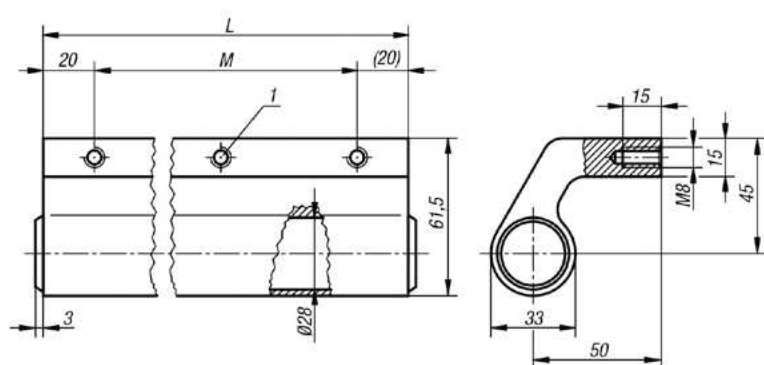
Forma B



Materiale: Profilo in alluminio EN AW-6060.
Versione: Profilo in alluminio, vibrofinitura, opacizzato e anodizzato colore naturale o nero.
Nota: Maniglie profilate universali. La forma A può essere anche utilizzata come paraspigoli.
Montaggio: Dal retro.
Su richiesta: Altre lunghezze a piacere.

Anodizzato colore naturale N. Ordine	Anodizzato nero N. Ordine	Forma	A	L	Capacità di carico (N)
372746	372747	A	30	45	200
372748	372749	A	45	60	200
372750	372751	A	70	85	200
372752	372753	A	90	105	200
372754	372755	A	105	120	200
372756	372757	A	120	135	200
372758	372759	B	30	45	200
372760	372761	B	45	60	200
372762	372763	B	70	85	200
372764	372765	B	90	105	200
372766	372767	B	105	120	200
372768	372769	B	120	135	200

M29 Maniglia profilata in alluminio



Materiale: Profilo in alluminio EN AW-6060.

Calotte in resina termoplastica colore nero.

Versione: Profilo in alluminio semilucido anodizzato.

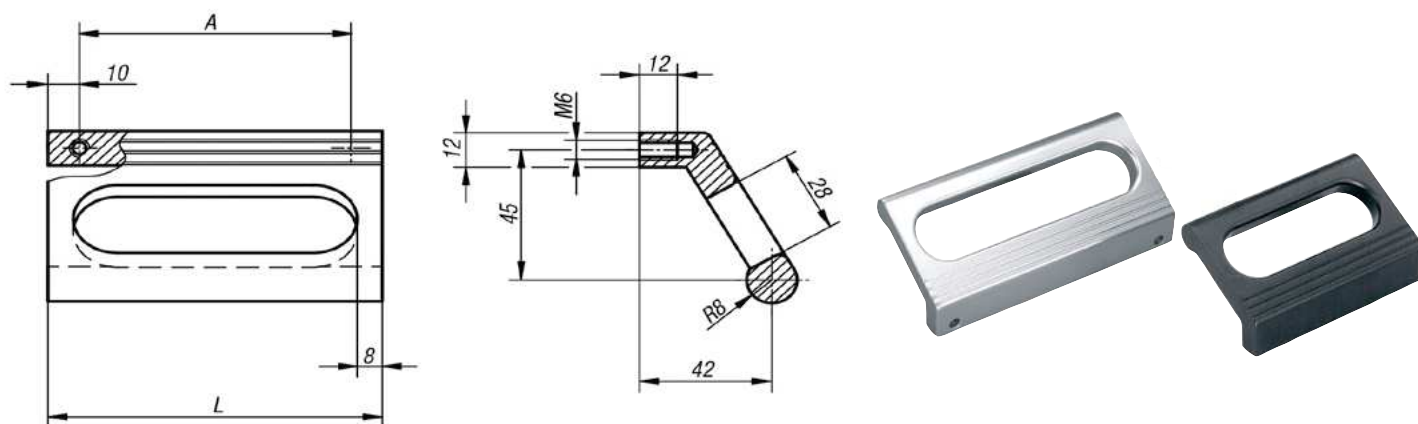
Nota: Le maniglie profilate trovano impiego, tra l'altro, nella realizzazione di porte scorrevoli e impianti tecnici. Adatta anche come paraspigoli.

Montaggio: Dal retro.

Nota Disegno 1) Foro filettato centrale solo per $L \geq 400$ mm

Anodizzato naturale N. Ordine	Anodizzato nero N. Ordine	M	L	Capacità di carico (N)
371211	371212	110	150	1000
371213	371214	160	200	1000
371215	371216	210	250	1000
371217	371218	260	300	1000
371219	371220	310	350	1000
371221	371222	360	400	1000
-	371223	460	500	1000
-	371224	560	600	1000

M30 Maniglia profilata in alluminio



Materiale: Profilo in alluminio EN AW-6060.

Versione: Profilo in alluminio semilucido anodizzato.

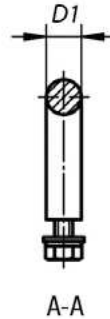
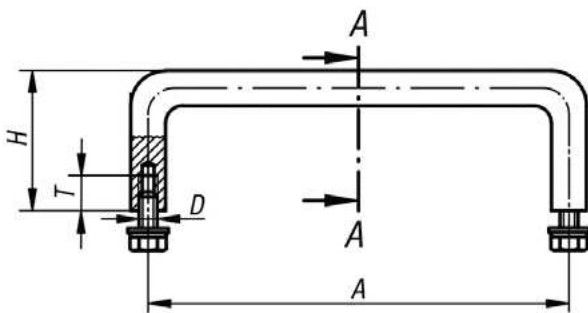
Nota: Le maniglie profilate sono disponibili con filettatura interna M6 o con foro passante per viti a testa svasata M5 per il montaggio laterale.

Montaggio: Dal retro

Anodizzato nero N. Ordine	Anodizzato colore naturale N. Ordine	A	D	L	Capacità di carico (N)
372776	372777	86	M6	106	500
372780	372781	100	M6	120	500
372784	372785	120	M6	140	500

M31 Maniglia in acciaio inox

INOX



Materiale: Maniglia a staffa in acciaio inox 1.4305.
Materiale di fissaggio 1.4301.

Versione: Lucidatura elettrolitica.

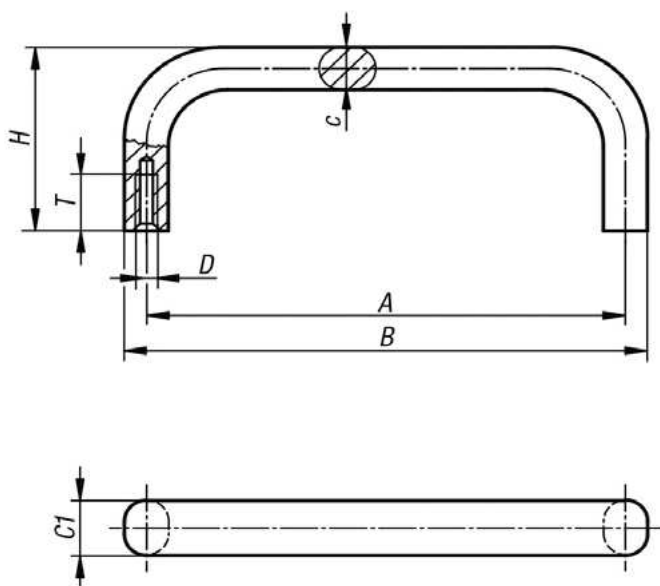
Nota: Le maniglie in acciaio inox trovano impiego soprattutto per gli allestimenti nell'industria alimentare e nell'ingegneria biomedica, di laboratorio e nucleare.

Montaggio: Dal retro.

N. Ordine	A	D	T	H	D1	Capacità di carico (N)
372381	100	M5x10	10	35	8	1000
356977	120	M5x10	10	40	10	1000
358818	250	M5x10	10	40	10	1000
372382	350	M5x10	10	40	10	1000

M32 Maniglia in acciaio inox

INOX

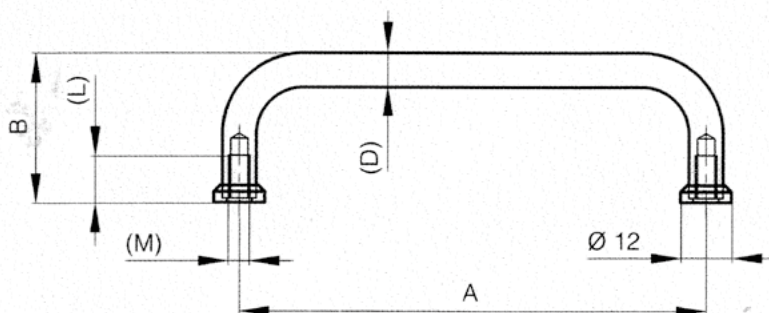


Materiale: Acciaio inox 1.4301.
Versione: Superficie burattata semilucida.
Montaggio: Dal retro.

N. Ordine	A	D	T	B	C	C1	H	Materiale	Capacità di carico (N)
395298	100	M5	10	108	8	12	39	acciaio inox	1000
395299	100	M5	10	110	10	15	39	acciaio inox	1000
395300	120	M5	10	128	8	12	39	acciaio inox	1000
395301	150	M5	10	160	10	15	39	acciaio inox	1000
395302	180	M5	10	190	10	15	39	acciaio inox	1000

M33 Maniglia in acciaio inox

INOX

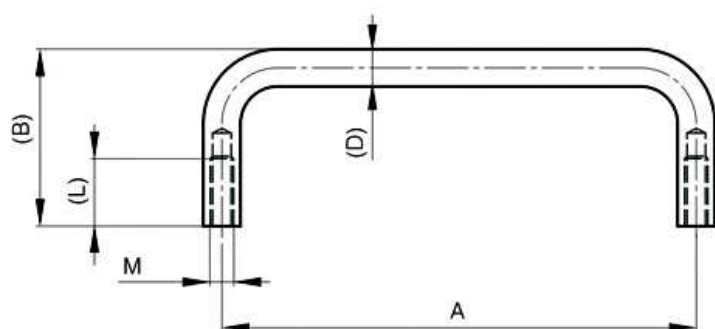


Materiale: Acciaio Inox 304
Versione: Lucidata
Montaggio: Dal retro

N. Ordine	A	M	L	B	C	D	Materiale	Finitura
PI1913424	110	5	11	35	8	8	acciaio inox 304	lucidata

M34 Maniglia in acciaio inox

INOX



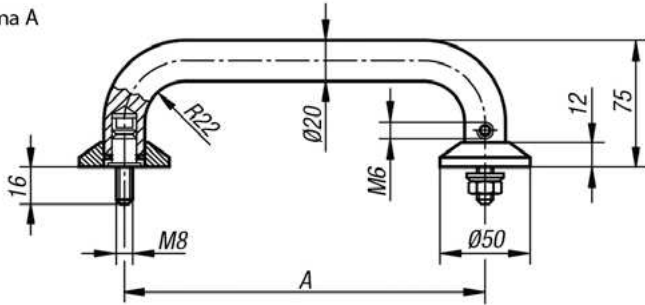
Materiale: Acciaio Inox 304
Versione: Finitura grezza
Montaggio: Dal retro con viti M4

N. Ordine	A	M	L	B	D	Materiale	Finitura
PI1973701	95	4	8	28	9	acciaio inox 304	grezza
PI1973700	120	4	8	28	9	acciaio inox 304	grezza
PI1973699	150	4	8	28	9	acciaio inox 304	grezza

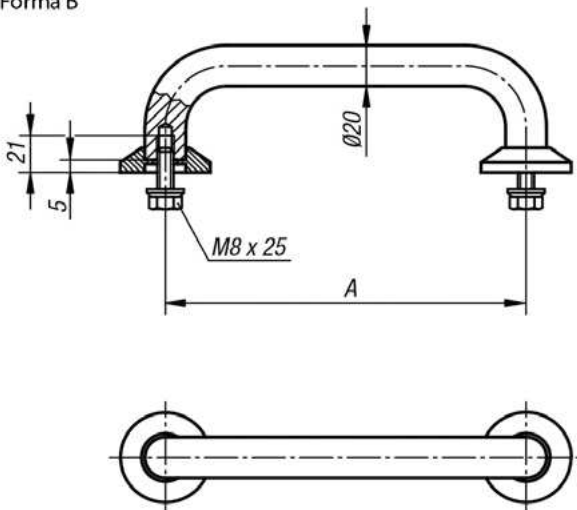
M35 Maniglia in acciaio inox

INOX

Forma A



Forma B



Materiale: Maniglia a staffa in acciaio inox 1.4305. Materiale di fissaggio 1.4301.

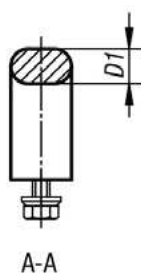
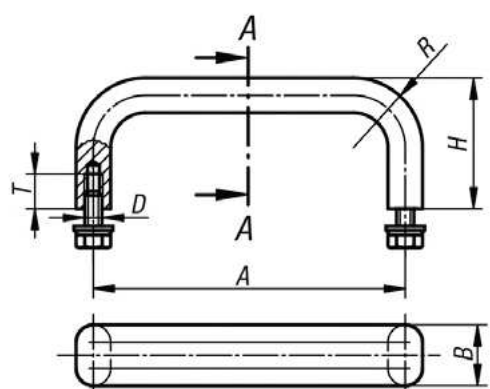
Versione: Rettificato, spazzolatura semilucida.

Nota: Le maniglie in acciaio inox sono particolarmente indicate per tutti i settori tecnici che richiedono un'elevata capacità di carico e resistenza ai prodotti chimici e corrosivi.

N. Ordine	Forma	A	D	Capacità di carico (N)
372467	A	200	M8	1000
372469	A	250	M8	1000
372468	B	200	M8	1000
372470	B	250	M8	1000

M36 Maniglia in acciaio inox

INOX



Materiale: Maniglia a staffa in acciaio inox 1.4305.
Materiale di fissaggio 1.4301.

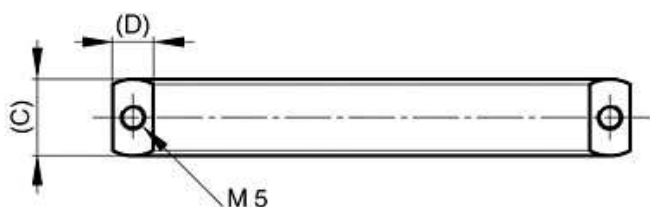
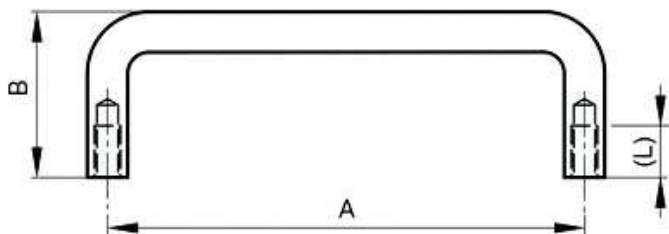
Versione: Superficie burattata semilucida.

Montaggio: Dal retro.

N. Ordine	A	D	T	H	D1	R	B	Capacità di carico (N)
372385	100	M5x10	10	40	8	22	12	1000
372387	120	M5x10	10	40	8	22	12	1000
372389	150	M5x10	10	40	8	22	12	1000
372391	180	M5x10	10	40	8	22	12	1000
372393	250	M5x10	10	40	8	22	12	1000
372386	100	M6x12	12	45	10	24	19,5	1000
372388	120	M6x12	12	45	10	24	19,5	1000
372390	150	M6x12	12	45	10	24	19,5	1000
372392	180	M6x12	12	45	10	24	19,5	1000
372394	250	M6x12	12	45	10	24	19,5	1000

M37 Maniglia in acciaio inox

INOX



Materiale: Acciaio Inox 304; acciaio inox 316

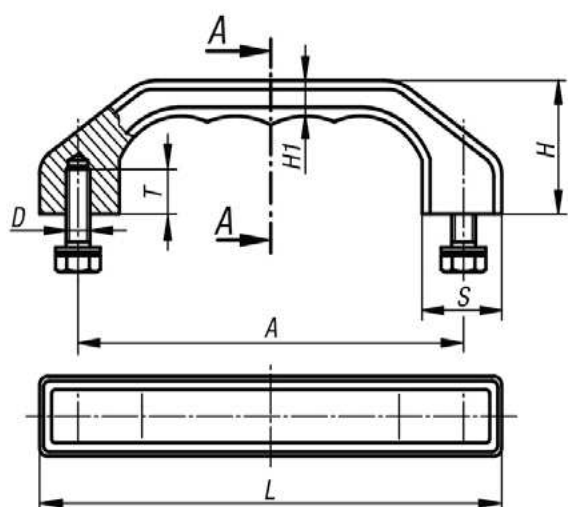
Finitura: Lucidata a specchio

Note: Completa di viti M5.

N. Ordine	A	L	B	C	D	Materiale	Finitura
PI1913833	92	10	32	14.8	7.8	acciaio inox 316	lucidata a specchio
PI1913834	110	10	32	14.8	7.8	acciaio inox 316	lucidata a specchio
PI1973698	200	11	50	14	8	acciaio inox 304	lucidata a specchio

M38 Maniglia in acciaio inox

INOX



Materiale: Acciaio microfuso inox 1.4308.

Materiale di fissaggio 1.4301.

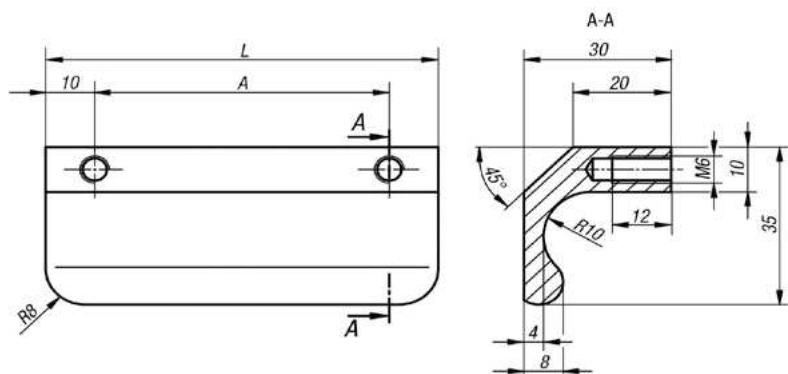
Versione: Sabbiato ed elettrolucidatura semilucida.

Montaggio: Dal retro

N. Ordine	A	D	T	H	H1	S	L	B	Capacità di carico (N)
372289	140	M8x18	15	45	12	28	170	25	1000
372291	180	M10x20	18	58	15	36	218	32	1000

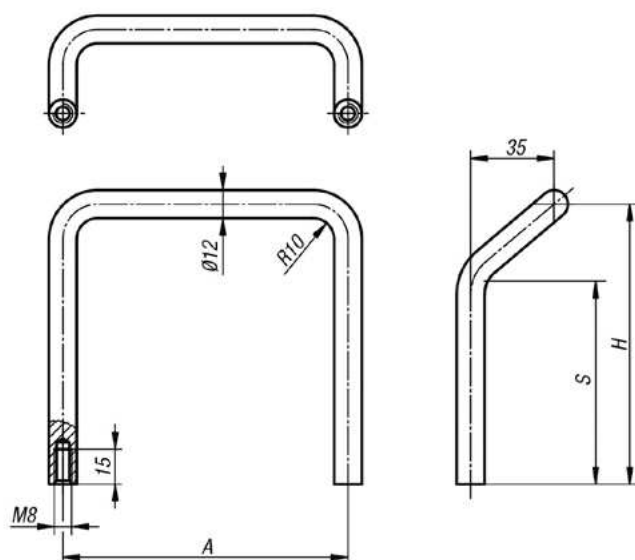
M39 Maniglia profilata in acciaio inox

INOX

**Materiale:** Profilo in acciaio inox 1.4404.**Versione:** Sabbiato ed elettrolucidatura semilucida.**Montaggio:** Dal retro

N. Ordine	A	L	Capacità di carico (N)
372770	60	80	1000
372771	80	100	1000
372772	100	120	1000
372773	130	150	1000

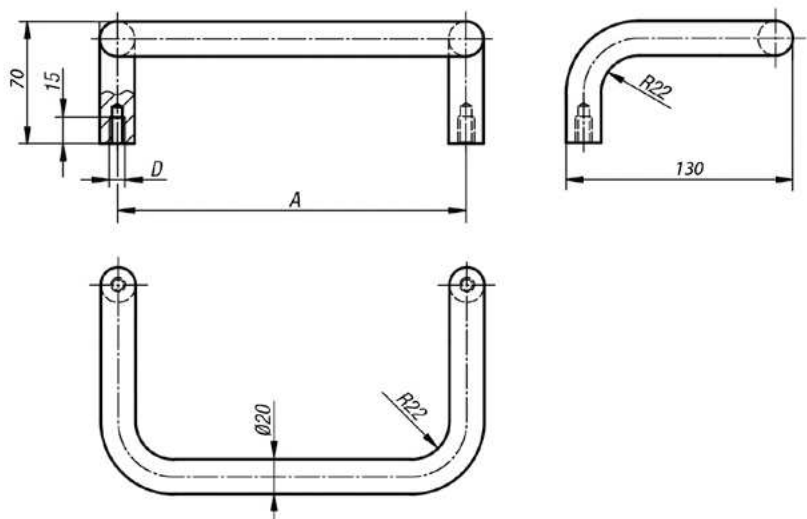
M40 Maniglia ad angolo in acciaio

**Materiale:** Acciaio a sezione circolare.**Versione:** Levigato finemente con cromatura lucida.**Montaggio:** Dal retro.

N. Ordine	A	D	H	S	Capacità di carico (N)
372383	120	M8	60	27	1000
372384	120	M8	120	87	1000

M41 Maniglia ad angolo in acciaio

Forma A



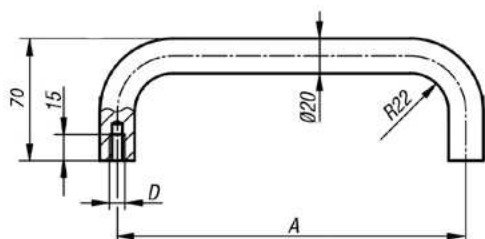
Materiale: Acciaio a sezione circolare.

Versione: rettificato, spazzolato e in cromo satinato oppure verniciato a polvere con microstruttura colore nero.

Nota: Disponibile come maniglia semplice o ad angolo.

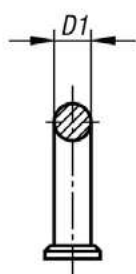
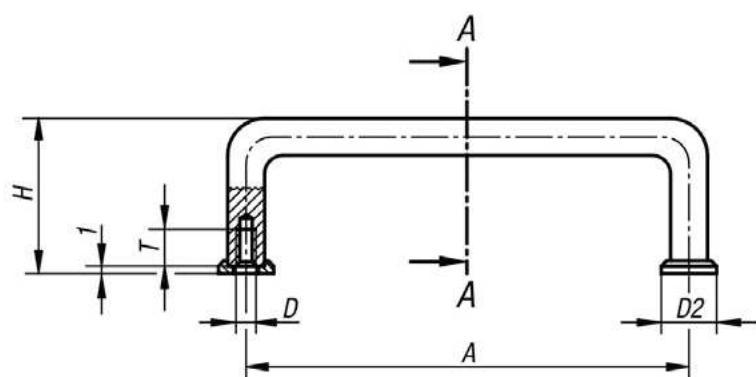
Montaggio: Dal retro

Forma B



N. Ordine	Forma	A	D	Versione	Capacità di carico (N)
372638	A	200	M8	opaco cromato	1000
372646	A	350	M8	opaco cromato	1000
372639	A	200	M8	verniciato a polvere nero	1000
372647	A	350	M8	verniciato a polvere nero	1000
372640	B	200	M8	opaco cromato	1000
372642	B	250	M8	opaco cromato	1000
372644	B	300	M8	opaco cromato	1000
372648	B	350	M8	opaco cromato	1000
372641	B	200	M8	verniciato a polvere nero	1000
372643	B	250	M8	verniciato a polvere nero	1000
372645	B	300	M8	verniciato a polvere nero	1000
372649	B	350	M8	verniciato a polvere nero	1000

M42 Maniglia in acciaio cromato



A-A



Materiale: Acciaio.

Versione: Levigato finemente con cromatura lucida.

Nota: Queste maniglie a staffa trovano impiego soprattutto nella costruzione di apparecchi ottici, strumenti di laboratorio, apparecchiature audio, video e HiFi e così via.

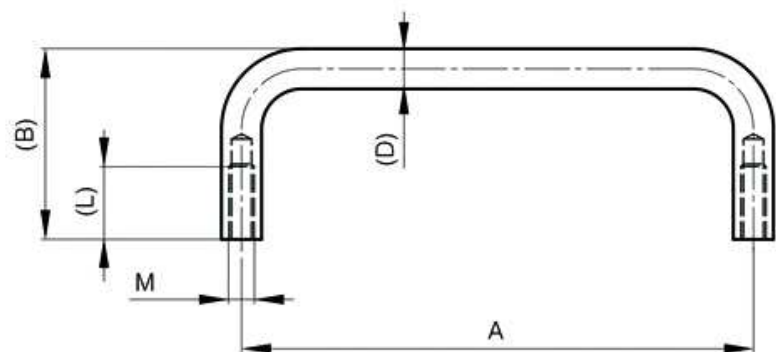
Le rondelle d'appoggio sono fornite sciolte.

Montaggio: Dal retro.

Su richiesta: Altre finiture della superficie.

N. Ordine	A	D	T	H	D1	D2	Capacità di carico (N)
372444	32	M3	6	21	5	8	1000
372446	42	M3	6	25	5	8	1000
372447	55	M3	6	25	5	8	1000
372451	76	M3	6	25	5	8	1000
358855	88	M3	6	25	5	8	1000
372445	32	M4	8	33	8	12,5	1000
372448	55	M4	8	33	8	12,5	1000
372450	64	M4	8	33	8	12,5	1000
372452	88	M4	8	33	8	12,5	1000
372454	96	M4	8	33	8	12,5	1000
372455	98	M4	8	33	8	12,5	1000
372456	102	M4	8	33	8	12,5	1000
372459	120	M4	8	33	8	12,5	1000
372461	128	M4	8	33	8	12,5	1000
372462	136	M4	8	33	8	12,5	1000
372449	55	M5	10	41	10	15	1000
372453	88	M5	10	41	10	15	1000
358860	100	M5	10	41	10	15	1000
372457	102	M5	10	41	10	15	1000
372458	115	M5	10	41	10	15	1000
372460	120	M5	10	41	10	15	1000
367070	136	M5	10	41	10	15	1000
372463	180	M5	10	41	10	15	1000
372464	200	M5	10	41	10	15	1000
372465	235	M5	10	41	10	15	1000
372466	250	M5	10	41	10	15	1000

M43 Maniglia in acciaio cromato

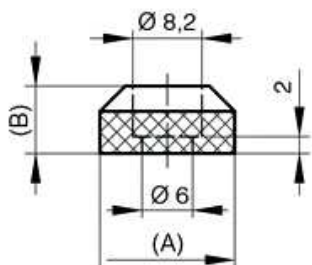


Materiale: Acciaio cromato

Montaggio: Dal retro

N. Ordine	A	M	L	B	D	Materiale	Finitura
PI1913570	153	5	14	38	8	acciaio	cromata
PI1913571	204	5	14	38	8	acciaio	cromata

M44 Boccola per maniglia in acciaio cromato

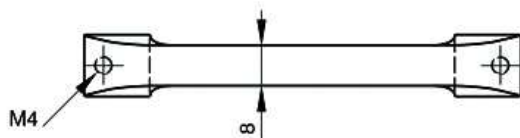
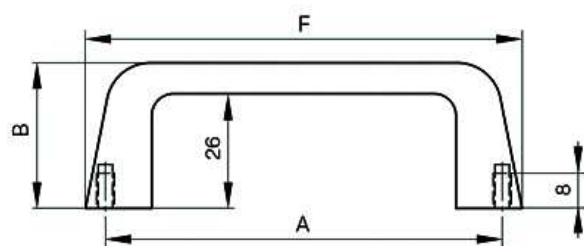


Materiale: Ottone cromato

Note: Da utilizzare con le maniglie PI1913569, PI1913570 e PI1913571.

N. Ordine	A	B	Materiale	Finitura
PI1913572	16	8	ottone	cromata

M45 Maniglia in zinco pressofuso cromato

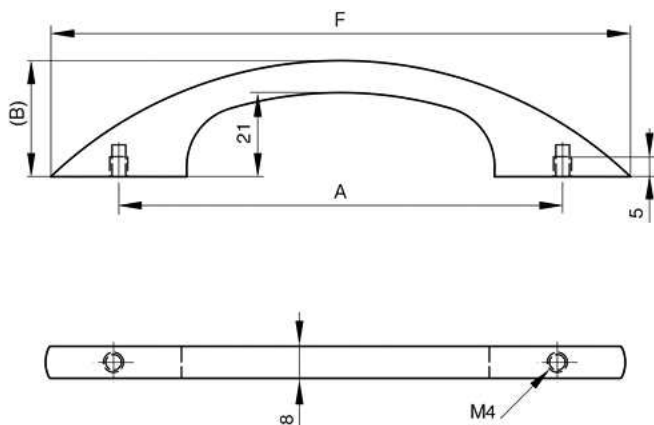


Materiale: Zinco pressofuso

Montaggio: Dal retro

N. Ordine	A	B	F	Materiale	Finitura
PI1973426	90	33	99	zinco pressofuso	cromata

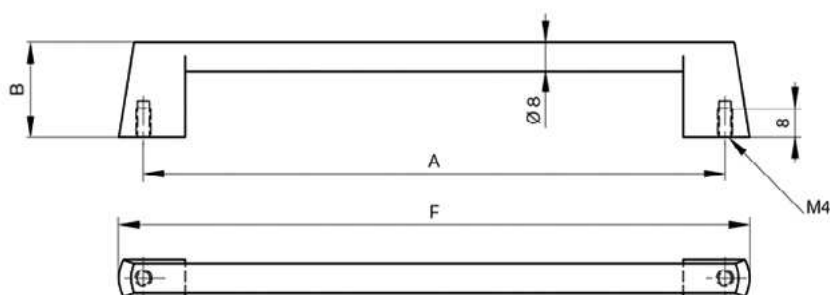
M46 Maniglia in zinco pressofuso cromato



Materiale: Zinco pressofuso
Versione: Cromata
Montaggio: Dal retro

N. Ordine	A	B	F	Materiale	Finitura
PI1973527	111	29	145	zinco pressofuso	cromata

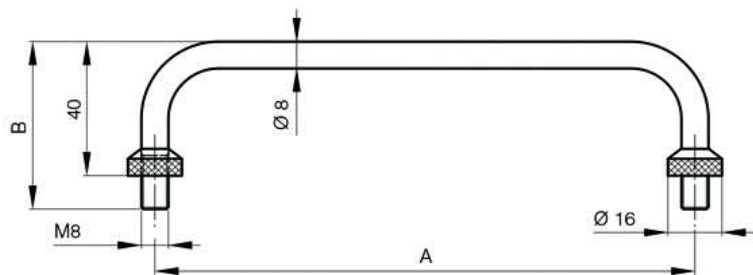
M47 Maniglia in zinco pressofuso cromato/nero



Materiale: Zinco pressofuso
Versione: Cromata
Montaggio: Dal retro

N. Ordine	A	B	F	Materiale	Finitura
PI1973385	160	26	174	zinco pressofuso	cromata
PI1973387	160	26	174	zinco pressofuso	nero opaco

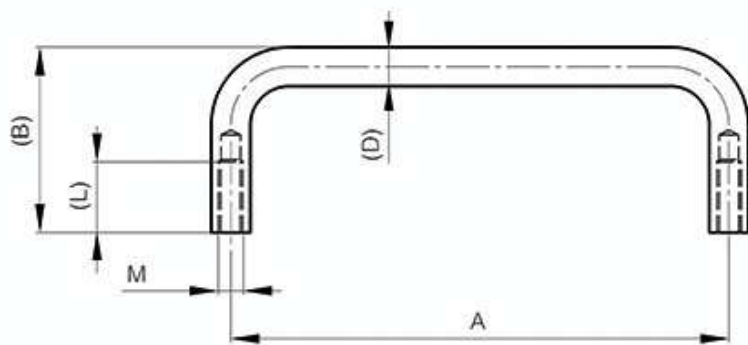
M48 Maniglia in ottone cromato/nichelato



Materiale: Ottone
Versione: Cromata
Montaggio: Dal retro

N. Ordine	A	B	Materiale	Finitura
PI1913390	160	50	ottone	cromata

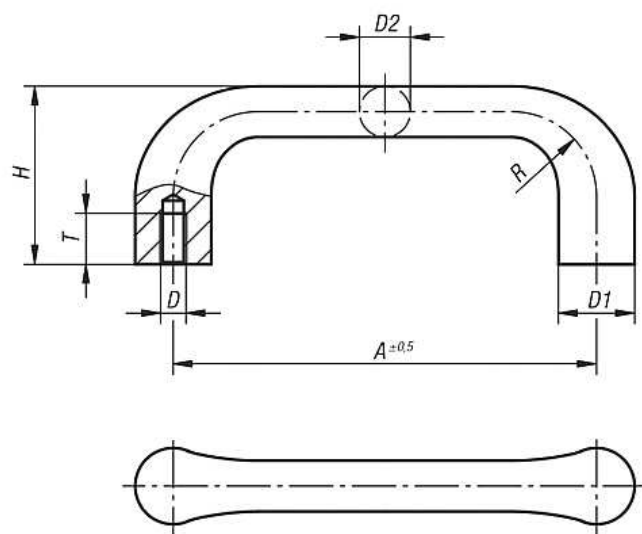
M49 Maniglia in ottone cromato



Materiale: Ottone
Versione: Cromata/Placcata in nickel
Montaggio: Dal retro

N. Ordine	A	M	L	B	D	Materiale	Finitura
PI1973410	100	4	8	30	7	ottone	cromata
PI1973411	100	4	8	30	7	ottone	placcato in nickel

M50 Maniglia in ghisa



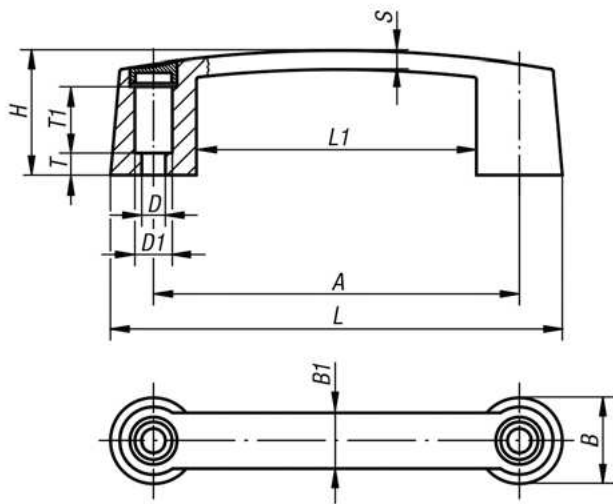
Materiale: GJS 400.

Versione: Spigoli arrotondati e burattati.
Con rivestimento in plastica colore nero.
Superfici di appoggio lavorate.

Montaggio: Dal retro.

Burattata N. Ordine	Con rivestimento in plastica nera N. Ordine	A	D	T	H	D1	R	D2	Capacità di carico (N)
372235	372236	100	M6	12	42	18	20	12	1000
372237	372238	112	M8	15	47	20	22	14	1000
372239	372240	125	M10	18	53	22	24	16	1000
372241	372242	140	M12	20	59	25	26	18	1000

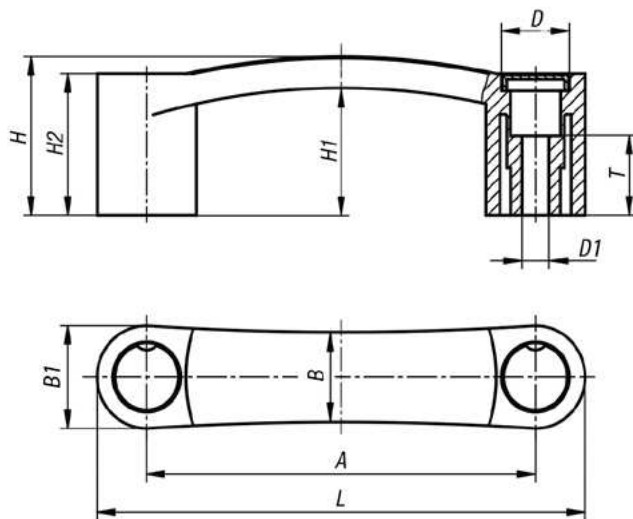
MA01 Maniglia in plastica



Materiale: Resina termoplastica.
Bussola filettata in ottone.
Versione: Maniglia a staffa e tappo colore nero.
Su richiesta: Altri colori disponibili per maniglie e tappi.

N. Ordine	A	D	D1	T	T1	H	S	L1	L	B	B1
372250	93,5	6,8	12	4,5	19	35	5,8	67,5	119,5	26	17
372251	117	8,5	13,5	8	23	40	6,4	89	145	29	19
372252	132	8,5	13,5	8	22	45	6,7	101	163	31	20
372253	179	8,5	13,5	12	22	50	7,1	145	213	35	22

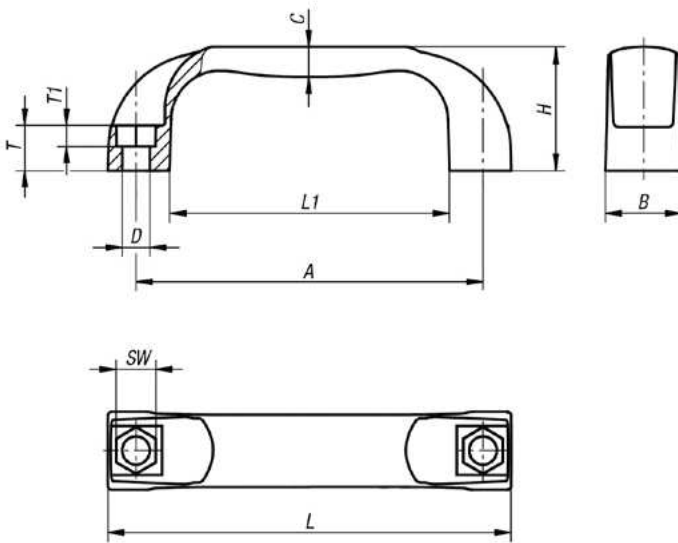
MA02 Maniglia in plastica



Materiale: Resina termoplastica rinforzata con fibra di vetro.
Versione: colore nero. Tappo colore grigio.

N. Ordine	A	D	D1	T	B	B1	L	H	H1	H2	Capacità di carico (N)
395428	94	16	6,5	14	21	24	118	37	30	33	2500
395429	117	18	6,5	15	24	28	145	40,5	31,5	34	3700
395430	117	18	8,5	15	24	28	145	40,5	31,5	34	3700
395431	120	18	6,5	15	24	28	148	40,5	31,5	34	2900
395432	120	18	8,5	15	24	28	148	40,5	31,5	34	2900
395433	132	18	8,5	15	24	28	160	43	34	36,5	3200

MA03 Maniglia in plastica



Materiale: Resina termoplastica PA (poliammide), rinforzata con microsfere di vetro o PP (polipropilene), rinforzato con fibra di vetro

Versione: colore grigio nerastro.

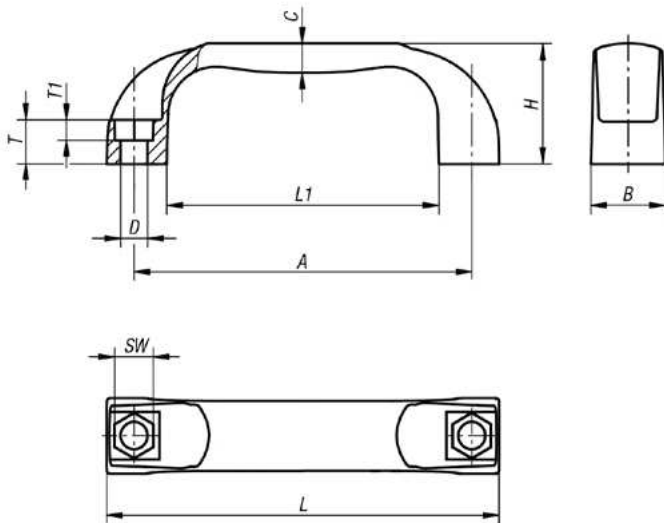
Nota: Il foro di montaggio è eseguito in modo tale da permettere il fissaggio delle maniglie con una vite a testa cilindrica o con un dado esagonale dal lato anteriore.

Montaggio: Dal lato anteriore o dal retro.

Su richiesta: Altri colori disponibili.

N. Ordine	A	D	T	T1	SW	L	L1	H	B	C	Materiale	Capacità di carico (N)
372254	94 ±0,5	6,6	13	6	10	109	76	36	21	8	poliammide PA	1000
372255	117 ±0,5	9	15	8	13	136	94	41	26	10	poliammide PA	1500
372256	132 ±0,5	9	16	8	13	154	112	44	27	11	poliammide PA	1500
372257	179 ±1,0	9	17	8	13	197	156	50	28	11	poliammide PA	1500
372258	94 ±0,5	6,6	13	6	10	109	76	36	21	8	polipropilene PP	500
372259	117 ±0,5	9	15	8	13	136	94	41	26	10	polipropilene PP	800
372260	132 ±0,5	9	16	8	13	154	112	44	27	11	polipropilene PP	800
372261	179 ±1,0	9	17	8	13	197	156	50	28	11	polipropilene PP	800

MA03 Maniglia in plastica antibatterica



Materiale: Resina termoplastica PA (poliammide) rinforzata.

Versione: colore grigio ardesia

I prodotti KIPP MEDI grip antibatterici sono dotati di un'elevata efficacia contro un'ampia gamma di microorganismi nocivi, come batteri, funghi, virus e anche batteri multiresistenti (ad es. MRSA).

Nella plastica utilizzata sono integrate particelle di MicroSilver con azione antibatterica, che garantiscono un'efficacia costante per tutto il ciclo di vita del prodotto.

Meccanismo d'azione: sulla superficie del prodotto, gli ioni d'argento contrastano efficacemente la crescita di microorganismi nocivi; si verifica quindi una costante riduzione dei germi presenti nei prodotti MEDI grip (controllo e conferma da parte di un laboratorio di prova accreditato).

Tra i cicli di pulizia il rischio di infezione da contatto è notevolmente ridotto grazie a questi prodotti.

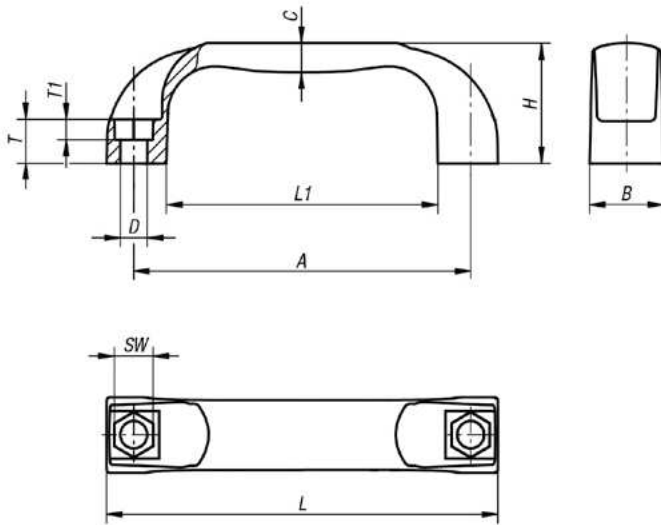
Montaggio: Dal lato anteriore o dal retro.

Vantaggi: Resistente all'umidità e ai detersivi (in caso di disinfezione), nessun effetto collaterale tossico.

Uso: Installazione in macchine, apparecchiature e impianti nonché strutture utilizzate in ambienti con elevati requisiti di igiene (ad es. ospedali, studi medici, strutture di riabilitazione, produzione di prodotti alimentari), impiego in strutture pubbliche e ad alta frequentazione (ad es. case di cura, scuole materne).

N. Ordine	A	D	T	T1	SW	L	L1	H	B	C	Versione	Capacità di carico (N)
395159	117	9	15	8	13	136	94	41	26	10	grigio ardesia	1000

MA03 Maniglia in plastica antistatica



Materiale: Resina termoplastica PA (poliammide), rinforzata.

Versione: colore nero grafite.

Nota: Il foro di montaggio è eseguito in modo tale da permettere il fissaggio delle maniglie con una vite a testa cilindrica o con un dado esagonale dal lato anteriore.

Utilizzo: I componenti elettrici e/o elettronici sensibili, i componenti e gli apparecchi (componenti sensibili alle scariche elettromagnetiche) possono essere danneggiati o persino distrutti da scariche elettrostatiche nelle immediate vicinanze (electrostatic discharge = ESD). Una scarica elettrostatica può essere causata da persone o dal maneggiamento di componenti sensibili alle scariche elettrostatiche (ad es. durante la produzione, il montaggio, il trasporto, lo stoccaggio, ecc.). Nell'ambiente elettronico sono necessari dei prodotti elettricamente dissipativi conformi a DIN EN 61340-5-1 per evitare scariche elettrostatiche.

Questi prodotti possono essere utilizzati per le applicazioni ESD o nelle zone di protezione ESD (EPA) conformemente alla norma DIN EN 61340-5-1. Per un'identificazione univoca, il logo giallo ESD è impresso su un lato del prodotto.

Montaggio: Dal lato anteriore o dal retro.

Sicurezza: Questi prodotti ESD sono utilizzabili anche in apparecchi, componenti e sistemi di protezione in aree potenzialmente esplosive.

L'uso di questi prodotti ESD impedisce la formazione di una scarica elettrostatica e di conseguenza il possibile innesco di gas e polveri che, in ambienti chiusi, possono causare un'esplosione.

Per proteggere le persone che lavorano in atmosfere potenzialmente esplosive, i costruttori di attrezzature e i gestori devono implementare e rispettare le direttive ATEX.

Questi prodotti ESD sono certificati da TÜV Süd in merito alla loro capacità di dissipazione elettrostatica.

Destinatari:

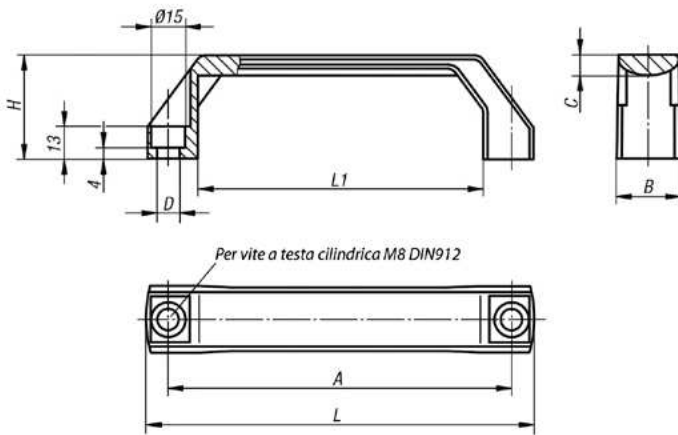
Costruttori di attrezzature che devono soddisfare la direttiva sui prodotti ATEX 2014/34/UE.

Gestori che devono soddisfare la direttiva ATEX 1999/92/CE relativa al sistema di produzione.

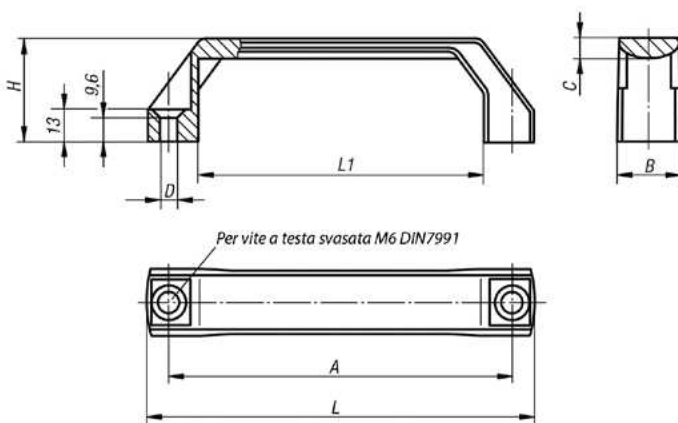
N. Ordine	A	D	T	T1	SW	L	L1	H	B	C	Versione	Capacità di carico (N)
395478	117	9	15	8	13	136	94	41	26	10	nero grafite	1000

MA04 Maniglia in plastica

Forma A



Forma B



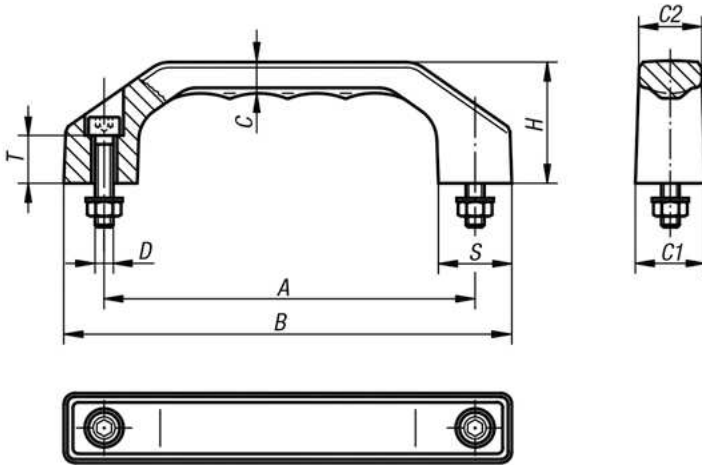
Materiale: Resina termoplastica, rinforzata con microsfere di vetro.

Versione: nero satinato o arancione.

Nota: La misura di avvitamento "A" vale dopo il montaggio della maniglia. Nello stato non assemblato, la misura è inferiore fino a 2 mm a causa della sollecitazione di flessione durante l'estrazione.

Nero satinato N. Ordine	Arancione N. Ordine	Forma	A	D	H	C	L	L1	B	Capacità di carico (N)
367250	372262	A	120	9	42	8	138	96	26	1000
372263	372264	A	140	9	42	8	158	116	26	1000
372265	372266	A	160	9	45	9	178	136	28	1000
372267	372268	B	120	6,6	42	8	138	96	26	1000
372269	372270	B	140	6,6	42	8	158	116	26	1000
372271	372272	B	160	6,6	45	9	178	136	28	1000

MA05 Maniglia in plastica



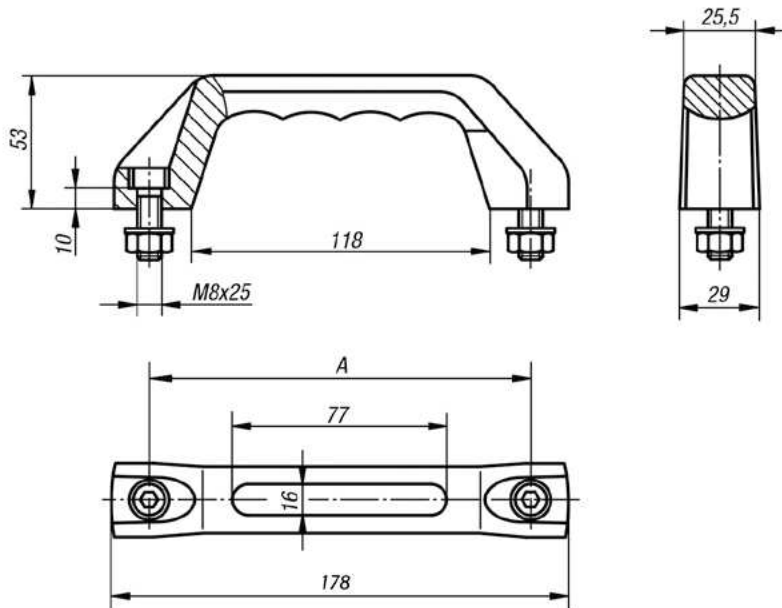
Materiale: Resina termoplastica, rinforzata con microsfere di vetro.

Versione: Nero satinato con microstruttura fine.

Nota: Le maniglie sono molto resistenti alla torsione e facili da usare. Viti di fissaggio, dadi e rondelle sono forniti in dotazione. Per gli ambienti umidi sono disponibili viti di fissaggio, dadi e rondelle in acciaio inox.

N. Ordine	Modello per aree umide N.Ordine	A	D	T	H	S	C2	C1	C	B	Capacità di carico (N)
372301	372302	100	M5x22	13	35	20	17	19	8,5	122	1000
372303	372304	120	M6x25	15	39	24	20,5	23	10,5	146	1000
367792	372305	140	M8x30	16	45	28	24	27	12	170	1000
372306	372307	160	M8x35	20	52	32	27,5	31	13,5	194	1000
372308	372309	180	M10x40	20	58	36	31	35	15,5	218	1000

MA06 Maniglia in plastica interno soft



Materiale: Componenti duri in resina termoplastica, rinforzati con microsferi di vetro.

Componente morbido in SEBS.

Versione: Componenti duri colore nero satinato, componenti morbidi grigio basalto.

Nota: Maniglia in poliammide molto resistente ai carichi. Comoda da portare e da afferrare grazie all'interno morbido.

Le viti a testa cilindrica nere galvanizzate, i dadi e le rondelle sono inclusi nella fornitura.

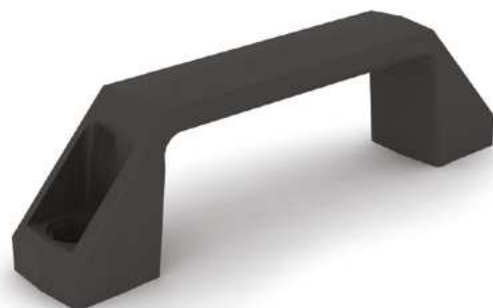
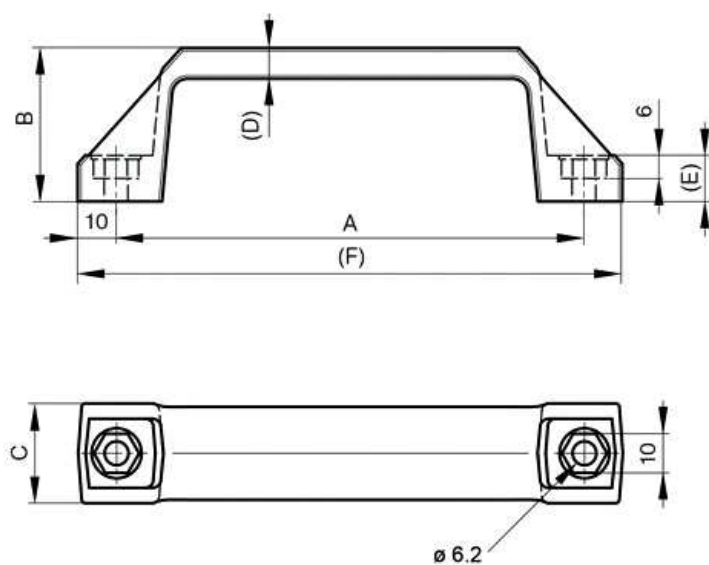
Per gli ambienti umidi, il materiale di fissaggio fornito in dotazione è in acciaio inox (1.4301).

Su richiesta: Con scritta individuale su componente morbido, stampata o in rilievo.

I componenti duri e morbidi sono disponibili in tutti i colori RAL.

N. Ordine	A	D	Versione	Capacità di carico (N)
372233	150	M8x25	-	500
372234	150	M8x25	per aree umide	500

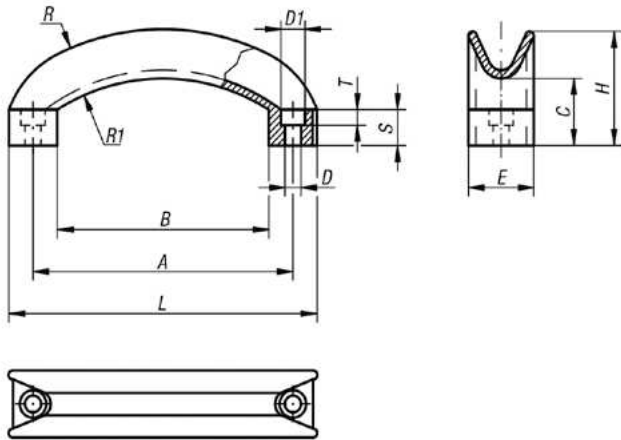
MA07 Maniglia in plastica



Materiale: Poliammide
Versione: Nero opaco

N. Ordine	A	E	B	C	D	F	Materiale	Finitura
PI8772201	122	12	40	26	8	142	poliammide	nero opaco
PI8772203	150	13	52	28	10	170	poliammide	nero opaco

MA08 Maniglia in plastica

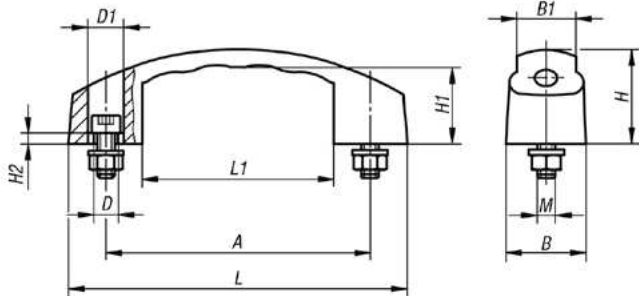


Materiale: Resina termoplastica, colore grigio nerastro.

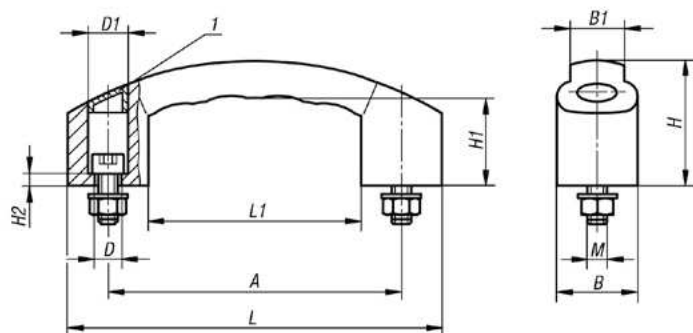
N. Ordine	A	D	D1	T	S	L	B	H	C	E	R	R1
368503	114	6,5	10,5	6,5	15	134	92	48	29	28	117	79

MA09 Maniglia in plastica

Forma A senza tappi



Forma B con tappi



Materiale: Resina termoplastica rinforzata con microsferi di vetro.

Versione: nero satinato.

Nota: Maniglia ad arco ergonomica e funzionale con una resistenza alle temperature compresa tra -50 °C e +130 °C.

Le viti a testa cilindrica nere DIN 912, i dadi DIN 934 e le rondelle DIN 125, zincati, sono inclusi nella fornitura, così come i tappi di chiusura.

I modelli 368536 e 372273 vengono forniti senza tappi di chiusura.

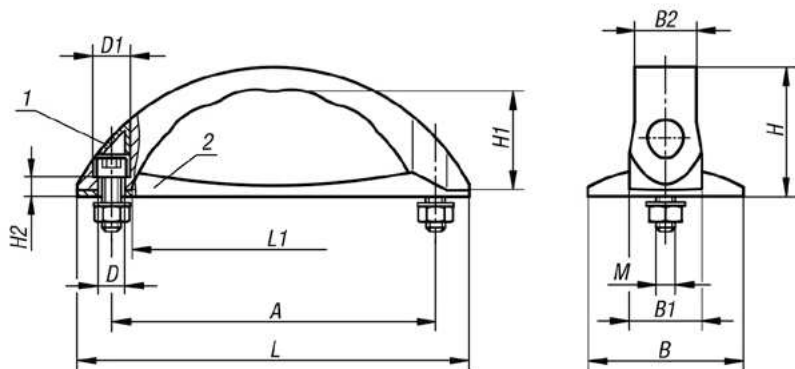
Nota disegno: Forma A: senza tappi

Forma B: con tappi - 1) Tappo

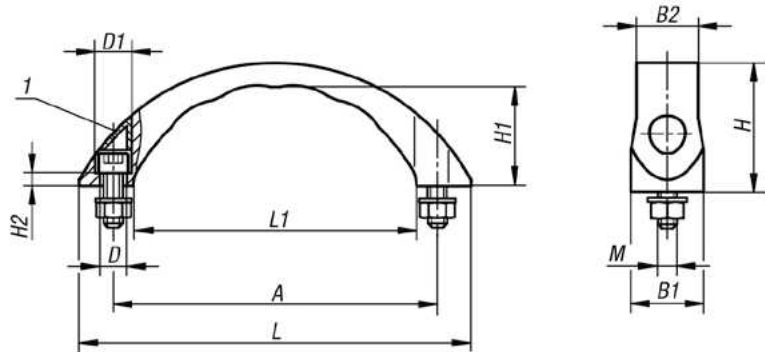
N. Ordine	Forma	A	M	D	D1	H2	H	H1	L	L1	B	B1	Capacità di carico (N)
368536	A	100	M6x25	7	11	5	38	29	130	79	27	22	600
372273	A	120	M6x25	7	11	8	38	29	150	91	29	23	600
372274	B	120	M8x30	9	14	5	51	36	153	87	33	22	1000
372275	B	140	M8x30	9,5	15	6	59	42	178	101	38	26	1000

MA10 Maniglia in plastica

Forma A



Forma B



Materiale: Resina termoplastica rinforzata con microsferi di vetro.

Versione: nero satinato.

Nota: Maniglia ad arco ergonomica e funzionale con una resistenza alle temperature compresa tra -50 °C e +130 °C.

Le viti a testa cilindrica nere DIN 912 brunate, i dadi DIN 934 e le rondelle DIN 125, zincati, sono inclusi nella fornitura, così come i tappi di chiusura.

I modelli 372276 e 372279 vengono forniti senza tappi di chiusura.

Nota disegno:

Forma A: con piastra d'appoggio

Forma B: senza piastra d'appoggio

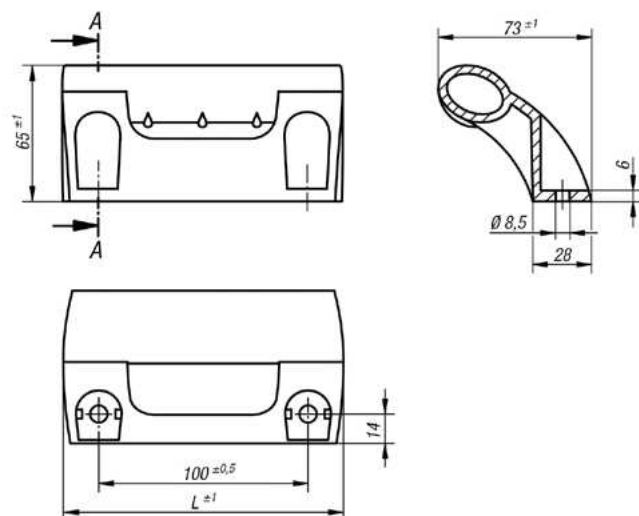
1) Tappo

2) Piastra d'appoggio

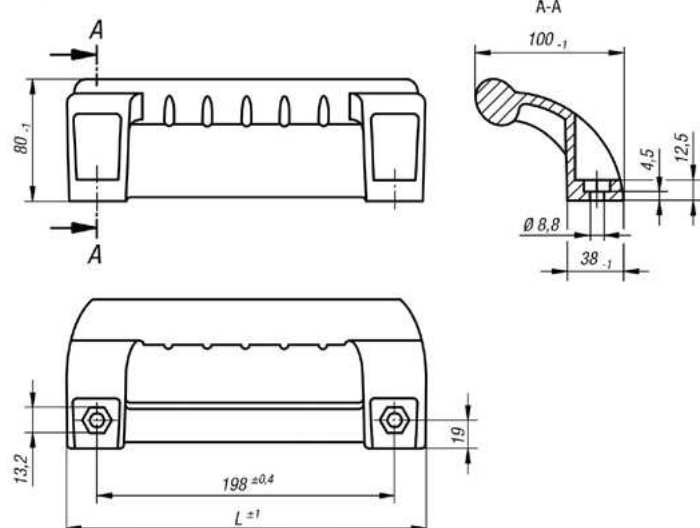
N. Ordine	Forma	A	M	D	D1	H2	H	H1	L	L1	B2	B1	B	Versione	Capacità di carico (N)
372276	A	100	M6x25	7	11	6	40	29	121	84	19	23	48	senza tappo	600
372277	A	120	M6x25	7	12	7	52	36	152	104	23	28	57	con tappo	600
372278	A	140	M8x30	9,5	16	7,5	56	37	177	122	25	31	62	con tappo	600
372279	B	100	M6x25	7	11	4	38	31	121	84	19	23		senza tappo	600
372280	B	120	M6x25	7	12	5	50	38	152	104	23	28		con tappo	600
372281	B	140	M8x30	9,5	16	5,5	54	39	177	122	25	31		con tappo	600

MA11 Maniglia ad angolo in plastica

Forma A



Forma B



Materiale: Resina termoplastica PA rinforzata con microsfere di vetro.

Versione: colore nero.

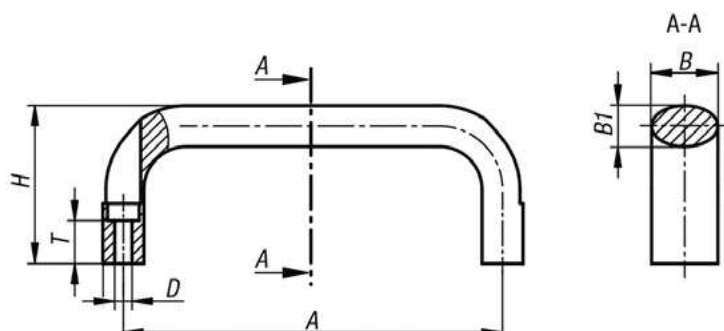
Nota: Maniglia a staffa ergonomica dotata di protezione per le mani.

Per il montaggio su porte, sportelli e profili di alluminio. Ideale per le porte a doppia anta. Fissaggio con viti esagonali o a testa cilindrica M8.

I tappi di copertura per le viti non sono inclusi nella fornitura.

N. Ordine	Forma	L	N. ordine tappi di copertura	Capacità di carico (N)
372864	A	134	372863	1000
372865	B	236	372866	1000

MA12 Maniglia in alluminio



Materiale: Alluminio a sezione ovale EN AW-6060.

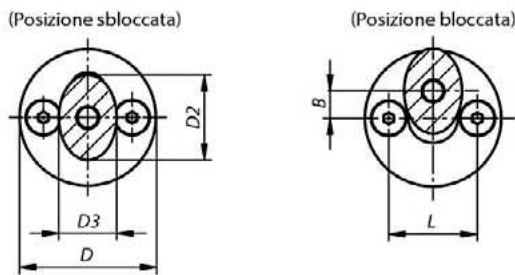
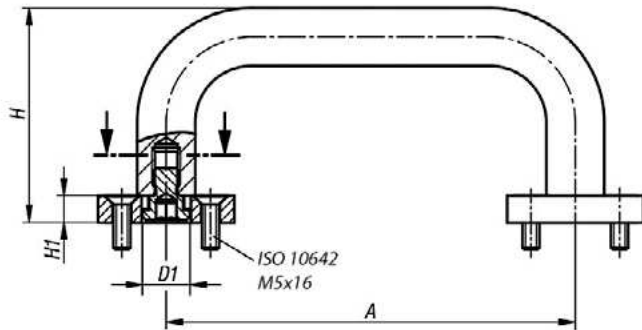
Versione: Verniciato a polvere colore nero o rosso rubino RAL 3003.

Montaggio: Dal lato anteriore.

Accessori: Viti idonee per il serraggio di maniglie:
- vite a testa cilindrica ISO 4762-M5/ M6.

N. Ordine Verniciato a polvere nero	N. Ordine Verniciato a polvere rossa rubino	A	D	T	H	B	B1	Capacità di carico (N)
384595	384596	100	5,5	13,6	50	21	13	1000
384597	384599	112	5,5	13,6	50	21	13	1000
384601	384603	120	5,5	13,6	50	21	13	1000
384607	384609	128	5,5	13,6	50	21	13	1000
384611	384613	160	5,5	13,6	50	21	13	1000
384598	384600	112	6,6	11	55	25	17	1000
384602	384604	120	6,6	11	55	25	17	1000
384608	384610	128	6,6	11	55	25	17	1000
384612	384614	160	6,6	11	55	25	17	1000
384615	384616	180	6,6	11	55	25	17	1000

MA12 Maniglia in alluminio removibile



Materiale: Maniglia a staffa alluminio a sezione ovale EN AW-6060.

Elemento di centraggio acciaio automatico 1.0718.

Rosetta acciaio automatico 1.0718.

Versione: Maniglia a staffa verniciata a polvere colore nero. Elemento di centraggio brunito.

Rosetta brunita.

Nota: Le maniglie a staffa vengono fissate mediante sistema a innesto nel pezzo di riscontro.

Lo smontaggio si esegue in assenza di carico.

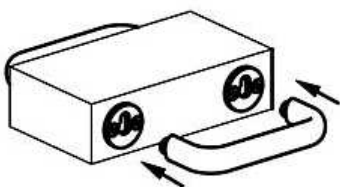
Utilizzo: Inserire la maniglia a staffa nell'apertura fino a toccare la rosetta. Bloccare sollevando parallelamente la maniglia. La maniglia può essere sottoposta solo a carichi verticali ascendenti.

Il rilascio avviene seguendo la sequenza inversa.

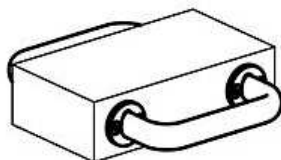
Montaggio: Per il fissaggio delle rosette è necessario preparare il pezzo di riscontro.

Vedere il disegno delle istruzioni di montaggio.

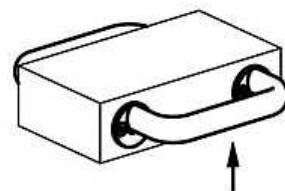
Istruzioni di installazione



Inserire



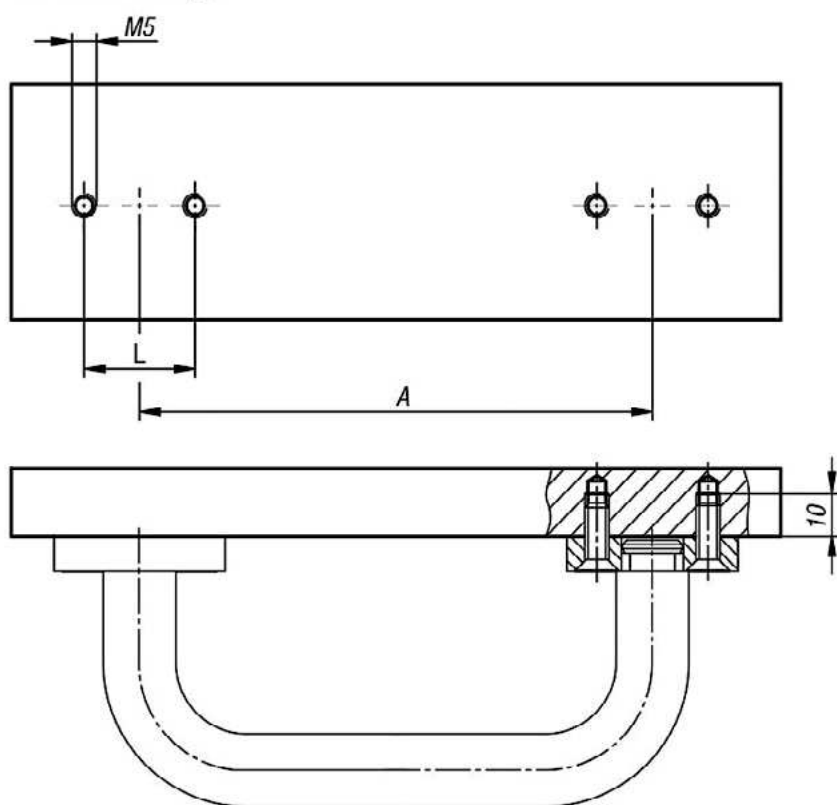
Far scattare in posizione



Sollevare

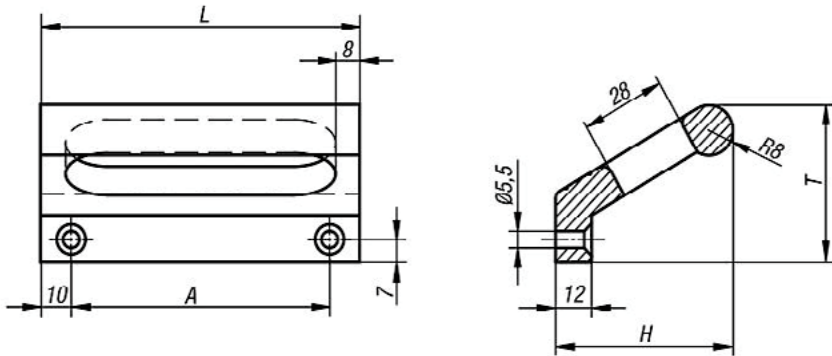
MA12 Maniglia in alluminio removibile

Istruzioni di montaggio:



N. Ordine	A	D1	D	D2	D3	B	L	H	H1	Capacità di carico (N)
384594	100	12	35	21	13	7	24	58	8	1000
384605	112	12	35	21	13	7	24	58	8	1000
391681	112	14	40	25	17	8	26	63	8	1000
384617	120	12	35	21	13	7	24	58	8	1000
391682	120	14	40	25	17	8	26	63	8	1000
384619	128	12	35	21	13	7	24	58	8	1000
391683	128	14	40	25	17	8	26	63	8	1000
384621	160	12	35	21	13	7	24	58	8	1000
391684	160	14	40	25	17	8	26	63	8	1000
391685	180	14	40	25	17	8	26	63	8	1000
391686	192	14	40	25	17	8	26	63	8	1000
391687	350	14	40	25	17	8	26	63	8	1000

MA13 Maniglia profilata in alluminio

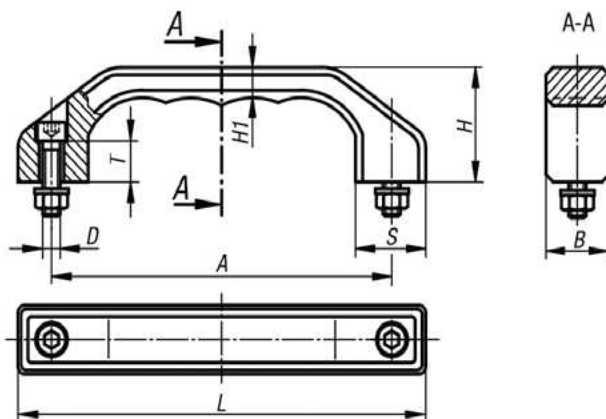


Materiale: Profilo in alluminio EN AW-6060.
Versione: Profilo in alluminio semilucido anodizzato.
Nota: Le maniglie profilate sono disponibili con filettatura interna M6 o con foro passante per viti a testa svasata M5 per il montaggio laterale.

N. Ordine	A	L	H	T	Versione	Capacità di carico (N)
372774	86	106	59	50	anodizzato nero	500
372778	100	120	59	50	anodizzato nero	500
372782	120	140	59	50	anodizzato nero	500
372775	86	106	59	50	anodizzato colore naturale	500
372779	100	120	59	50	anodizzato colore naturale	500
372783	120	140	59	50	anodizzato colore naturale	500

MA14 Maniglia in acciaio inox

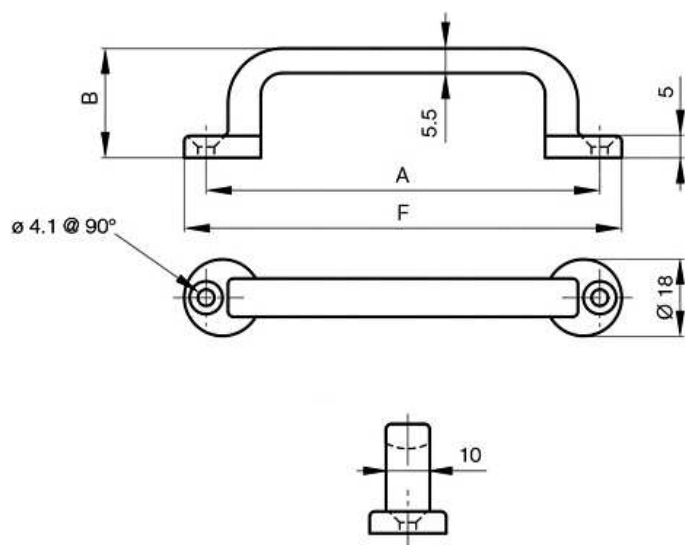
INOX



Materiale: Acciaio microfuso inox 1.4308.
Materiale di fissaggio: 1.4301.
Versione: Sabbiato ed elettrolucidatura semilucida.

N. Ordine	A	D	T	B	L	H1	H	S	Capacità di carico (N)
372288	140	M8x30	15	25	170	12	45	28	1000
372290	180	M10x40	18	32	218	15	58	36	1000

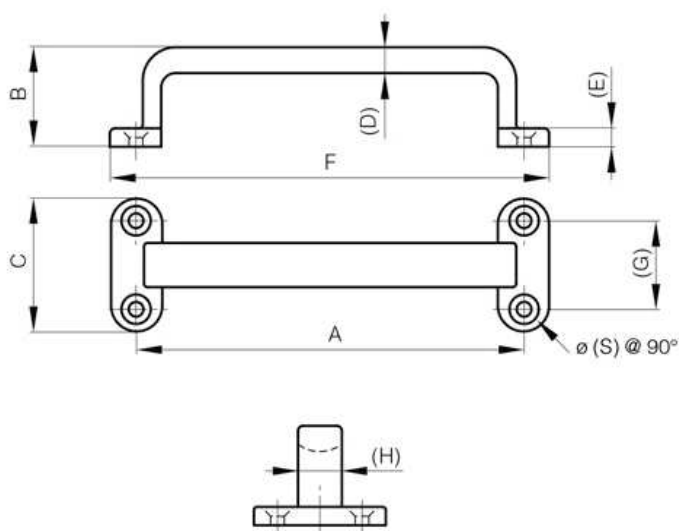
MA15 Maniglia in acciaio inox



Materiale: Acciaio inox 304
Versione: Lucidata a specchio
Note: Completo di viti per legno.

N. Ordine	A	B	F	Materiale	Finitura
PI1973693	88	25	100	acciaio inox 304	lucidata a specchio

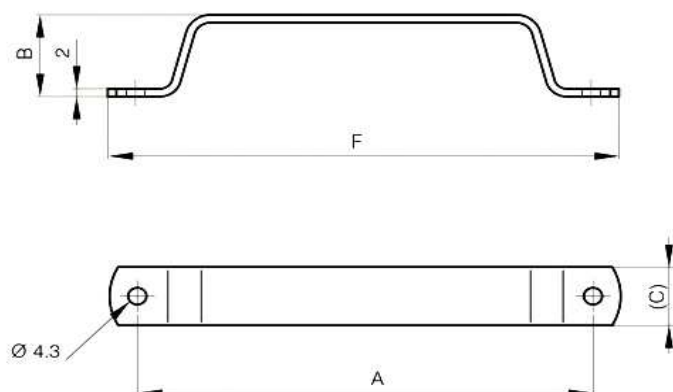
MA16 Maniglia in acciaio inox



Materiale: Acciaio inox 304
Versione: Lucidata a specchio
Note: Completo di viti per legno.

N. Ordine	A	S	E	B	C	D	F	G	H	Materiale	Finitura
PI1973694	106	4.1	5	27	24	7	120	24	12	acciaio inox 304	lucidata a specchio
PI1973695	126	5.3	6	33	30	8	150	30	15	acciaio inox 304	lucidata a specchio

MA17 Maniglia in acciaio inox/zincato

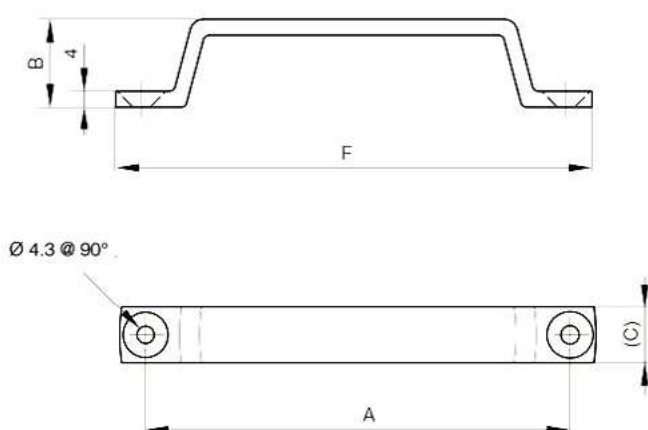


Materiale: Zinco pressofuso

Note: La maniglia in acciaio zincato viene pregalvanizzata. Pertanto ogni superficie di taglio è priva di zincatura.

N. Ordine	A	B	C	F	Materiale	Finitura
PI1913797	107	21	15	120	acciaio inox 304	sbavato
PI1913807	107	21	15	120	acciaio zincato	grezza

MA18 Maniglia in acciaio cromato

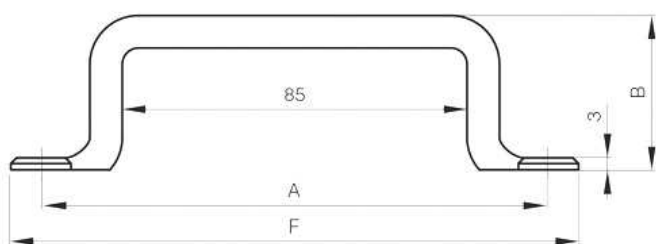


Materiale: Zinco pressofuso

Finitura: Cromata

N. Ordine	A	B	C	F	Materiale	Finitura
PI1973639	107	22	14	120	zinco pressofuso	cromata

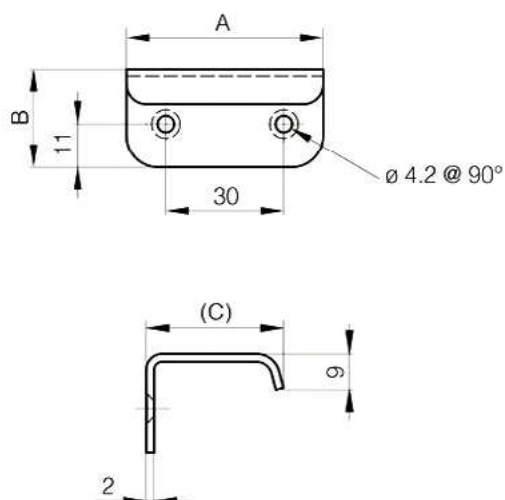
MA19 Maniglia in acciaio zincato



Materiale: Acciaio
Finitura: Zincata

N. Ordine	A	B	F	Materiale	Finitura
PI1973343	125	38	140	acciaio	zincata

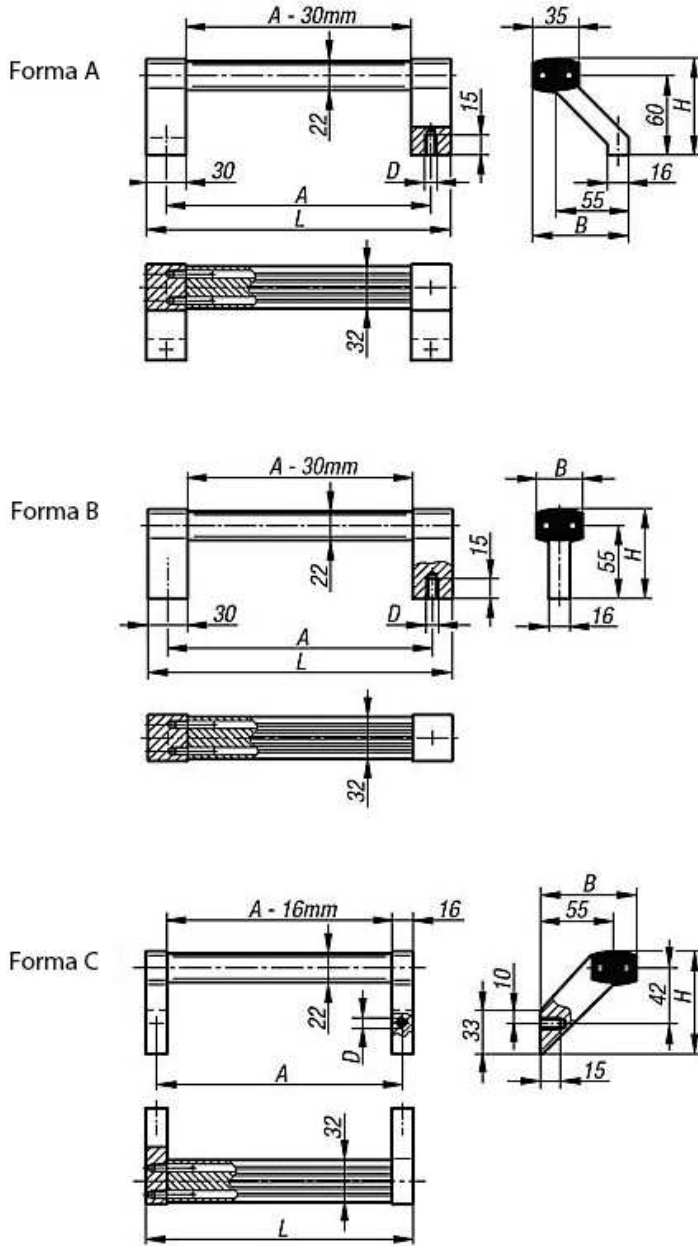
MA20 Maniglia profilata in acciaio cromato



Materiale: Acciaio
Finitura: Cromata

N. Ordine	A	B	C	Materiale	Finitura
PI1913798	50	25	35	acciaio	cromata

MT01 Maniglia in alluminio



Materiale: Supporto laterale per maniglia e traversino maniglia realizzati con profilo di alluminio EN AW-6060. Perni di collegamento in acciaio inox.

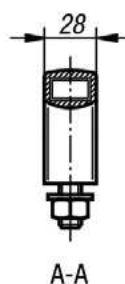
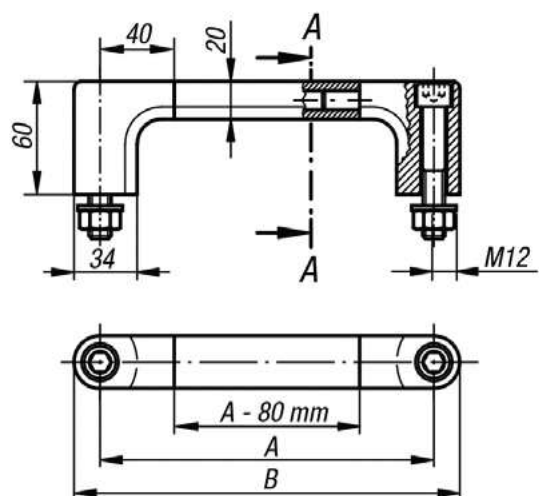
Versione: Supporti laterali per maniglia sabbatiati con microsferi di vetro con finitura semitrasparente anodizzati colore nero. Verniciato a polvere solo color titanio. Traversino maniglia spazzolato anodizzato colore naturale, anodizzato colore nero o verniciato a polvere color titanio.

Nota: Le maniglie tubolari si contraddistinguono per la struttura massiccia e l'elevata capacità di carico. Viti a testa esagonale M8x16, DIN 933 galvanizzate e rondelle DIN EN ISO 7089 galvanizzate fornite in dotazione.

Montaggio: Dal retro.

Traversino maniglia anodizzato nero N. Ordine	Traversino maniglia color titanio verniciato a polvere N. Ordine	Traversino maniglia colore naturale anodizzato N. Ordine	Forma	A	L	B	D	H	Capacità di carico (N)
371225	371226	371227	A	200	230	72,5	M8	72,5	1000
371234	371235	371236	A	300	330	72,5	M8	72,5	1000
371243	371244	371245	A	400	430	72,5	M8	72,5	1000
371252	371253	371254	A	500	530	72,5	M8	72,5	1000
371228	371229	371230	B	200	230	35	M8	67,5	1000
371237	371238	371239	B	300	330	35	M8	67,5	1000
371246	371247	371248	B	400	430	35	M8	67,5	1000
371255	371256	371257	B	500	530	35	M8	67,5	1000
371231	371232	371233	C	200	216	72,5	M8	77,5	1000
371240	371241	371242	C	300	316	72,5	M8	77,5	1000
371249	371250	371251	C	400	416	72,5	M8	77,5	1000
371258	371259	371260	C	500	516	72,5	M8	77,5	1000

MT02 Maniglia in alluminio



Materiale: Alluminio.

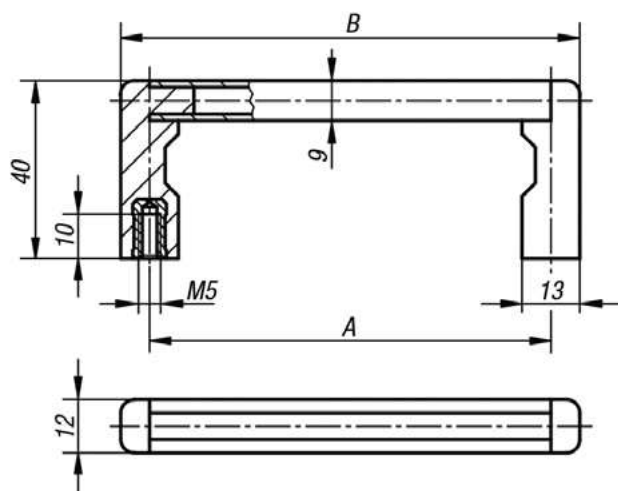
Versione: Supporto verniciato a polvere colore nero. Traversino maniglia anodizzato colore naturale.

Nota: Le viti di fissaggio galvanizzate colore nero con esagono incassato M12x70 sono fornite in dotazione, complete di rondelle e dadi compatibili.

Montaggio: Dal lato anteriore.

N. Ordine	A	B	Capacità di carico (N)
372395	180	208	1000
372396	200	228	1000
372397	250	278	1000
372398	300	328	1000
372399	350	378	1000
372400	400	428	1000
372401	500	528	1000
372402	600	628	1000

MT03 Maniglia in alluminio



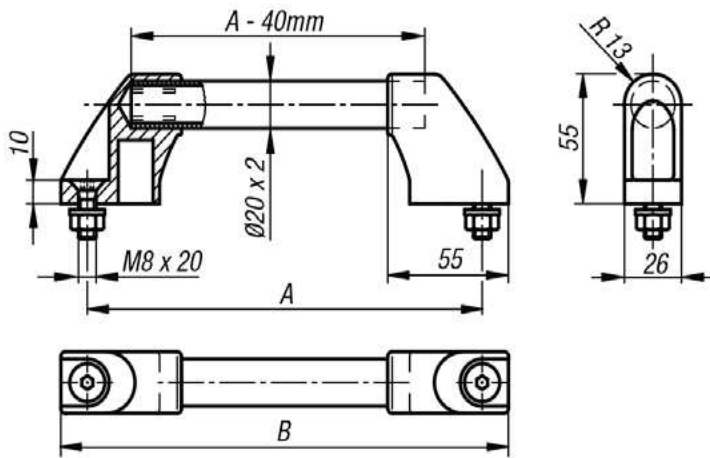
Materiale: Traversino maniglia alluminio.
Supporto in plastica altamente resistente.

Nota: Accorciando il traversino maniglia si ottengono interassi diversi.

Montaggio: Dal retro.

Traversino maniglia anodizzato nero N. Ordine	Traversino maniglia anodizzato naturale N. Ordine	A	B	Capacità di carico (N)
372494	372495	55	69	1000
372496	372497	88	102	1000
372498	372499	100	114	1000
372500	372501	120	134	1000
372502	372503	180	194	1000
372504	372505	235	249	1000

MT04 Maniglia in alluminio/plastica



Materiale: Supporto in resina termoplastica rinforzata con microsfere di vetro, colore nero.
Tubo di collegamento in alluminio.

Nota: I supporti laterali per maniglia presentano 4 traversini a incastro in corrispondenza dell'attacco del tubo. Durante l'inserimento a pressione del tubo di collegamento, questi vengono raschiati e garantiscono un posizionamento perfetto.

Le viti di fissaggio nere galvanizzate sono fornite in dotazione, complete di rondelle e dadi compatibili.

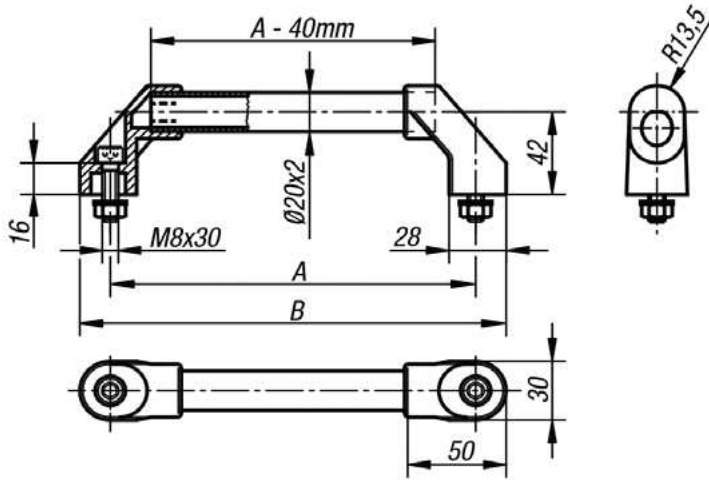
Forma A: Tubo di collegamento rettificato e colore Anodizzato naturale

Forma B: Tubo di collegamento con rivestimento in plastica zigrinata

Montaggio: Dal lato anteriore.

N. Ordine	Forma	A	B	Capacità di carico (N)
372403	A	180	204	500
372405	A	200	224	500
372407	A	250	274	500
372409	A	300	324	500
372411	A	350	374	500
372413	A	400	424	500
372415	A	500	524	500
372417	A	600	624	500
372404	B	180	204	500
372406	B	200	224	500
372408	B	250	274	500
372410	B	300	324	500
372412	B	350	374	500
372414	B	400	424	500
372416	B	500	524	500
372418	B	600	624	500

MT05 Maniglia in alluminio/plastica



Materiale: Supporto in resina termoplastica rinforzata con microsfere di vetro, colore nero.

Tubo di collegamento in alluminio EN AW-6060.

Nota: I supporti laterali per maniglia presentano 4 traversini a incastro in corrispondenza dell'attacco del tubo. Durante l'inserimento a pressione del tubo di collegamento, questi vengono raschiati e garantiscono un posizionamento perfetto.

Le viti di fissaggio nere galvanizzate sono fornite in dotazione, complete di rondelle e dadi compatibili.

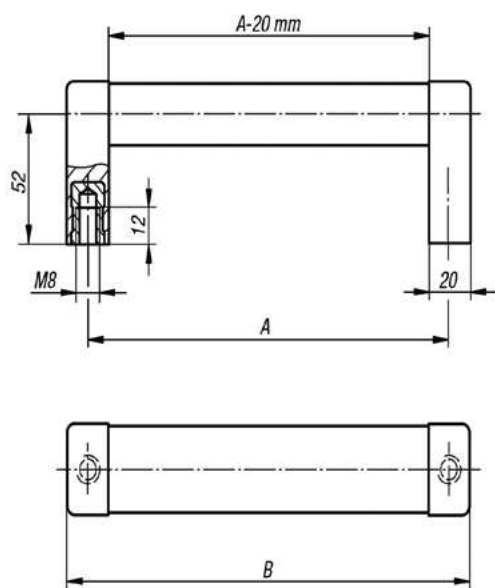
Forma A: Tubo di collegamento rettificato e colore Anodizzato naturale

Forma B: Tubo di collegamento con rivestimento in plastica zigrinata

Montaggio: Dal lato anteriore.

N. Ordine	Forma	A	B	Capacità di carico (N)
372530	A	180	210	1000
372532	A	200	230	1000
372534	A	250	280	1000
372536	A	300	330	1000
372538	A	350	380	1000
372540	A	400	430	1000
372542	A	500	530	1000
372544	A	600	630	1000
372531	B	180	210	1000
372533	B	200	230	1000
372535	B	250	280	1000
372537	B	300	330	1000
372539	B	350	380	1000
372541	B	400	430	1000
372543	B	500	530	1000
372545	B	600	630	1000

MT06 Maniglia in alluminio/plastica



Materiale: Traversino maniglia alluminio EN AW-6060.
Supporto laterale per maniglia in poliammide,
rinforzato con microsfere di vetro.

Bussola filettata in ottone.

Boccola di fissaggio in acciaio inox.

Versione: Traversino maniglia colore naturale o
nero anodizzato.

Supporto laterale per maniglia color alluminio o nero.

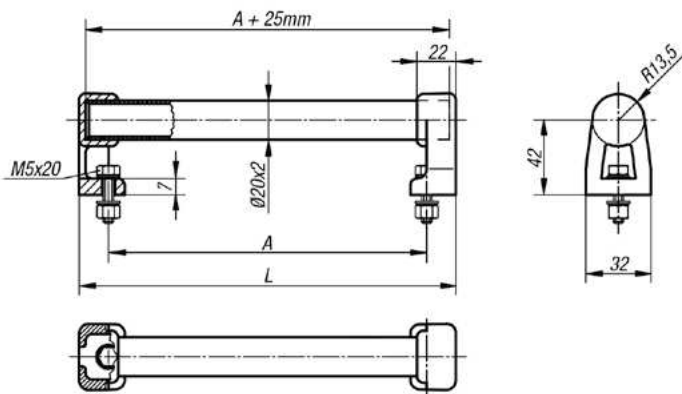
Nota: Maniglie con profilo ovale componibili.
Modello con supporti in plastica e traversino a
sezione ovale in alluminio.

Montaggio: Dal retro.

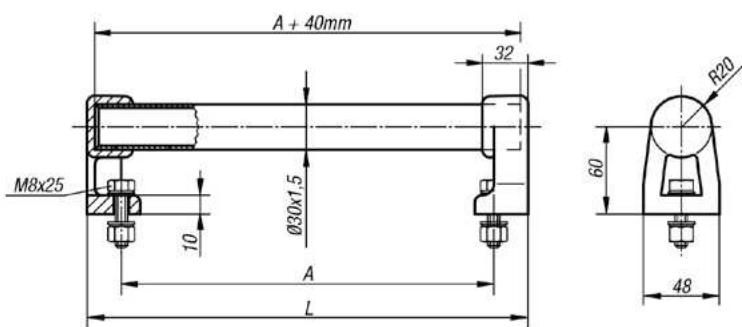
Traversino maniglia colore naturale anodizzato, supporto colore alluminio N. Ordine	Traversino maniglia colore naturale anodizzato, supporto nero N. Ordine	Traversino maniglia anodizzato nero, supporto nero N. Ordine	A	B	Capacità di carico (N)
372419	372420	372421	200	220	1000
372422	372423	372424	250	270	1000
372425	372426	372427	300	320	1000
372428	372429	372430	400	420	1000
372431	372432	372433	500	520	1000

MT07 Maniglia in alluminio/plastica

Forma A



Forma B



Materiale: Tubo di collegamento in alluminio EN AW-6060.

Supporti laterali per maniglia in poliammide, rinforzati con microsferi di vetro.

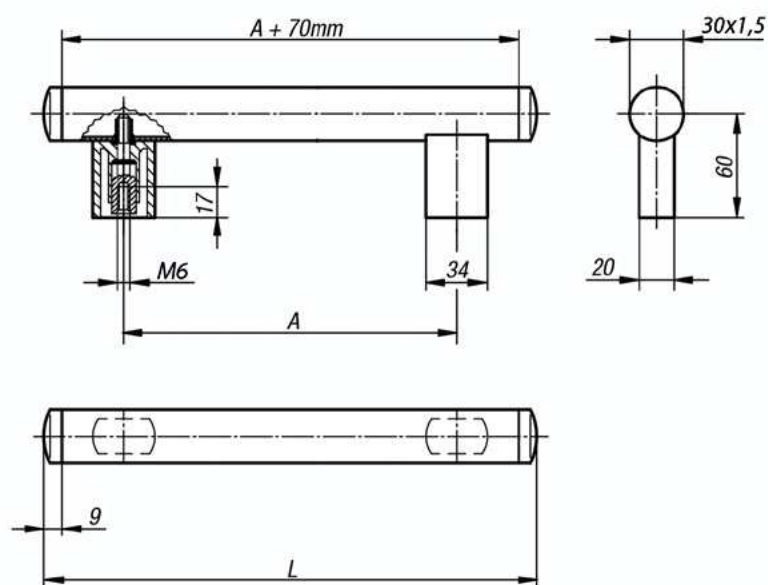
Versione: Tubo di collegamento colore naturale anodizzato o con rivestimento in plastica zigrinato

Nota: I supporti laterali per maniglia presentano 2 e/o 4 profili triangolari in PVC in corrispondenza degli attacchi del tubo. Durante l'inserimento a pressione del tubo di collegamento, questi vengono raschiati e garantiscono un posizionamento perfetto.

Le viti di fissaggio nere galvanizzate sono fornite in dotazione, complete di rondelle e dadi compatibili.

Anodizzato colore naturale N. Ordine	Rivestimento in plastica zigrinato N. Ordine	Forma	A	L	Capacità di carico (N)
372565	372564	A	150	184	1000
372569	372568	A	200	234	1000
372573	372572	A	300	334	1000
372577	372576	A	400	434	1000
372581	372580	A	500	534	1000
372567	372566	B	150	200	1000
372571	372570	B	200	250	1000
372575	372574	B	300	350	1000
372579	372578	B	400	450	1000
372583	372582	B	500	550	1000

MT08 Maniglia in alluminio/plastica



Materiale: Supporto per tubo e tappo per tubo in poliammide rinforzata con microsferi di vetro.

Tubo di collegamento in alluminio, EN AW-6060.

Versione: Tubi di collegamento microlevigati e anodizzati colore nero o naturale.

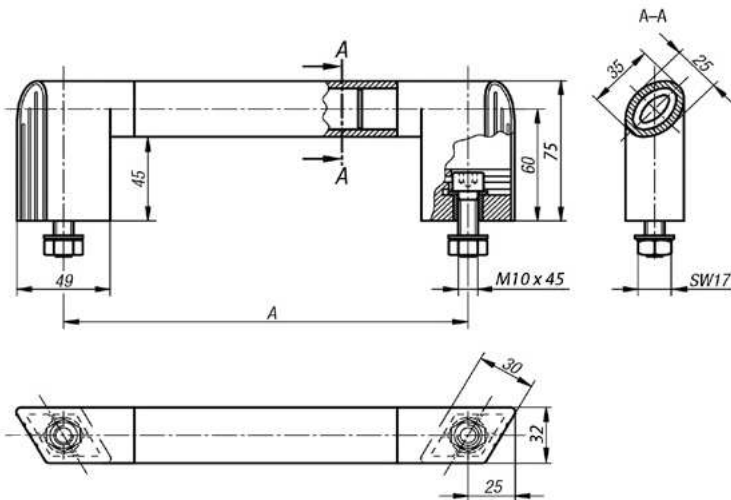
Supporto per tubo e tappo per tubo semiopachi con microstruttura, colore nero.

Nota: Collegamento a vite antistrappo tra supporto maniglia e tubo mediante dado a rivetto cieco.

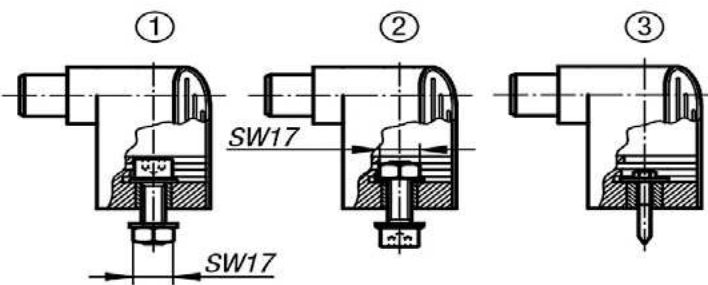
Montaggio: Dal retro.

Anodizzato nero N. Ordine	Anodizzato colore naturale N.Ordine	A	L	Capacità di carico (N)
372584	372585	200	288	800
372586	372587	250	338	800
372588	372589	300	388	800
372590	372591	400	488	800
372592	372593	500	588	800

MT09 Maniglia in alluminio/plastica



Varianti di fissaggio



Una presa sicura grazie alla maniglia tubolare **Bighand di Novo-Grip**. La particolare forma favorisce una presa "su misura" e la possibilità di modificare la posizione rende la maniglia adatta a innumerevoli applicazioni.

Materiale: Pezzi angolari a losanga in resina termoplastica.

Tubo a sezione ovale in alluminio.

Versione: Pezzi angolari a losanga colore grigio nerastro.

Tubo a sezione ovale rivestito o anodizzato.

Nota: Le coperture dei pezzi angolari a losanga sono fornite non assemblate.

Sono disponibili a scelta:

Per le varianti di fissaggio 1+2 un assortimento di viti M10.

Per la variante di fissaggio 3 un assortimento di viti con filettatura per legno Ø 5 con tassello, una dima di foratura e utensile di montaggio.

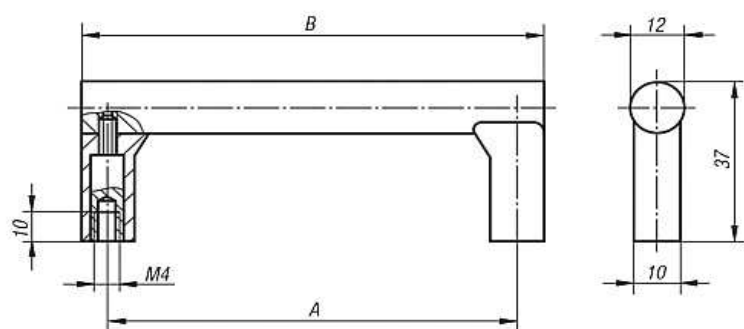
Δ Inserire qui il codice colore desiderato.

Per il tubo a sezione ovale grigio nerastro non è necessario indicare il codice colore.

Su richiesta: Supporto "A" disponibile in lunghezze speciali a gradini.

Varianti 1+2 vite a testa cilindrica DIN 912 N.Ordine	Variante 3 vite esagonale per legno DIN 571 N.Ordine	Colore	A	Capacità di carico solo per varianti 1 e 2 (N)
372652	372655	anodizzato naturale	180	1000
372664	372667	anodizzato naturale	200	1000
372676	372679	anodizzato naturale	250	1000
372688	372691	anodizzato naturale	300	1000
372700	372703	anodizzato naturale	350	1000
372712	372715	anodizzato naturale	400	1000
372724	372727	anodizzato naturale	500	1000
372736	372739	anodizzato naturale	600	1000
372651	372654	anodizzato nero	180	1000
372663	372666	anodizzato nero	200	1000
372675	372678	anodizzato nero	250	1000
372687	372690	anodizzato nero	300	1000
372699	372702	anodizzato nero	350	1000
372711	372714	anodizzato nero	400	1000
372723	372726	anodizzato nero	500	1000
372735	372738	anodizzato nero	600	1000
372650	372653	antracite	180	1000
372662	372665	antracite	200	1000
372674	372677	antracite	250	1000
372686	372689	antracite	300	1000
372698	372701	antracite	350	1000
372710	372713	antracite	400	1000
372722	372725	antracite	500	1000
372734	372737	antracite	600	1000
372661	372658	blu oceano	180	1000
372673	372670	blu oceano	200	1000
372685	372682	blu oceano	250	1000
372697	372694	blu oceano	300	1000
372709	372706	blu oceano	350	1000
372721	372718	blu oceano	400	1000
372733	372730	blu oceano	500	1000
372745	372742	blu oceano	600	1000
372660	372657	rosso lampone	180	1000
372672	372669	rosso lampone	200	1000
372684	372681	rosso lampone	250	1000
372696	372693	rosso lampone	300	1000
372708	372705	rosso lampone	350	1000
372720	372717	rosso lampone	400	1000
372732	372729	rosso lampone	500	1000
372744	372741	rosso lampone	600	1000
372659	372656	rosso rubino	180	1000
372671	372668	rosso rubino	200	1000
372683	372680	rosso rubino	250	1000
372695	372692	rosso rubino	300	1000
372707	372704	rosso rubino	350	1000
372719	372716	rosso rubino	400	1000
372731	372728	rosso rubino	500	1000
372743	372740	rosso rubino	600	1000

MT10 Maniglia in alluminio/plastica



Materiale: Traversino maniglia alluminio EN AW-6060.
Supporto laterale per maniglia in poliammide, rinforzato con microsfere di vetro.

Bussola filettata in ottone.

Versione: Traversino maniglia microlevigato, anodizzato colore naturale o nero.

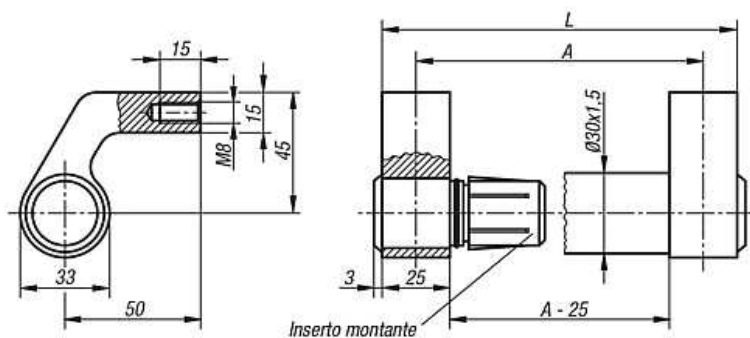
Supporto laterale per maniglia color alluminio o nero.

Nota: Il traversino maniglia e il supporto laterale per maniglia sono saldamente avvitati l'uno all'altro.

Montaggio: Dal retro.

Traversino maniglia colore naturale N. Ordine	Traversino maniglia nero N. Ordine	A	B	Versione	Capacità di carico (N)
372804	372806	55	67	supporto color alluminio	300
372808	372810	88	100	supporto color alluminio	300
372812	372814	100	112	supporto color alluminio	300
372816	372818	120	132	supporto color alluminio	300
372820	372822	180	192	supporto color alluminio	300
372805	372807	55	67	supporto nero	300
372809	372811	88	100	supporto nero	300
372813	372815	100	112	supporto nero	300
372817	372819	120	132	supporto nero	300
372821	372823	180	192	supporto nero	300

MT11 Maniglia in alluminio/plastica



Materiale: Supporti laterali per maniglia EN AW-6060 estrusi a caldo.

Inserto montante in resina termoplastica rinforzata con microsferi di vetro.

Tubo di collegamento EN AW-6060.

Versione: Supporti laterali per maniglia semilucidi anodizzati colore nero. Inserto montante colore nero. Tubo di collegamento microlevigato e anodizzato e/o verniciato a polvere o con rivestimento in plastica zigrinato colore nero.

Nota: Per il sistema a innesto rappresentato, forniamo maniglie complete o supporti laterali per maniglie o di raccordo completi per ordini di tubi su richiesta del cliente. Il collegamento tra supporto e tubo di raccordo è antispruzzo e perfettamente stabile.

Montaggio: Dal retro.

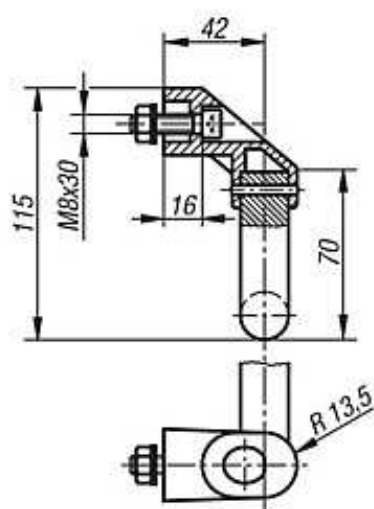
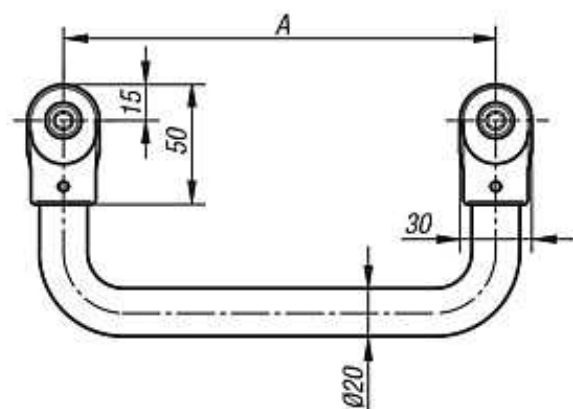
Su richiesta: Supporti per lunghezze di tubo maggiori.

Tubo di collegamento anodizzato naturale N. Ordine	Tubo di collegamento anodizzato nero N. Ordine	Tubo di collegamento verniciato a polvere nero N. Ordine	Tubo di collegamento rivestito in plastica nera zigrinata N. Ordine	A	L	Capacità di carico (N)
371261	371262	371263	371264	200	225	1000
371265	371266	371267	371268	250	275	1000
371269	371270	371271	371272	300	325	1000
371273	371274	371275	371276	350	375	1000
371277	371278	371279	371280	400	425	1000
371281	371282	371283	371284	500	525	1000
371285	371286	371287	371288	600	625	1000

MT12 Maniglia in alluminio/plastica

Forma A
tubo di collegamento
anodizzato colore naturale

Forma B
tubo di collegamento
anodizzato nero



Materiale: Supporto in resina termoplastica rinforzata con microsfere di vetro.

Tubo di collegamento in alluminio.

Versione: Resina termoplastica, colore nero.
Alluminio anodizzato.

Nota: I supporti laterali per maniglia sono collegati al tubo di raccordo in alluminio.

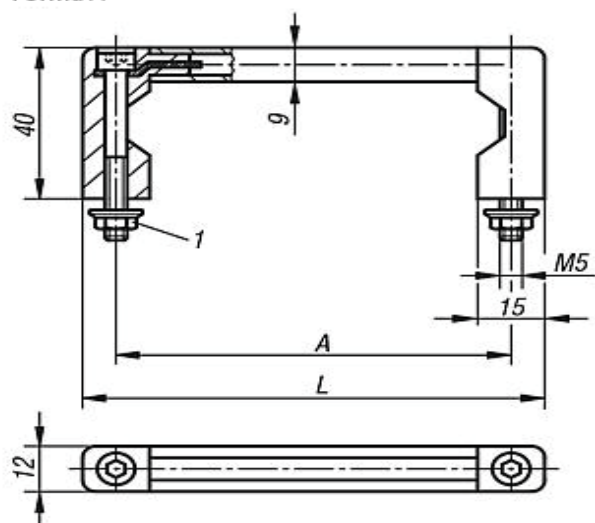
Le viti a testa cilindrica con esagono incassato nero zincato, i dadi e le rondelle sono forniti in dotazione.

Montaggio: Dal lato anteriore.

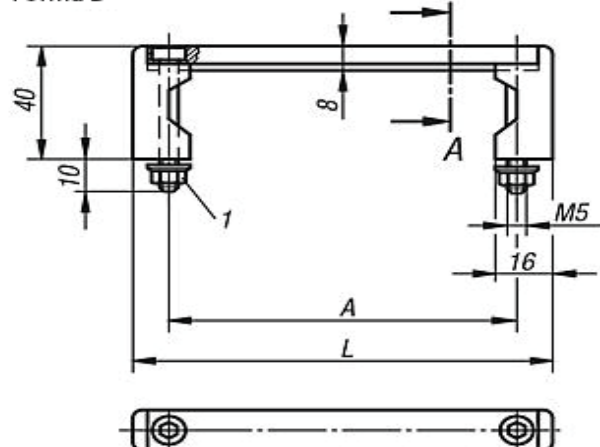
N. Ordine	Forma	A	Capacità di carico (N)
372520	A	200	800
372522	A	250	800
372524	A	300	800
372526	A	350	800
372528	A	400	800
372521	B	200	800
372523	B	250	800
372525	B	300	800
372527	B	350	800
372529	B	400	800

MT13 Maniglia in alluminio/plastica

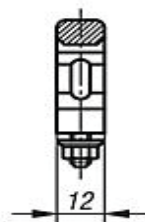
Forma A



Forma B



A-A



Materiale: Traversino maniglia alluminio.

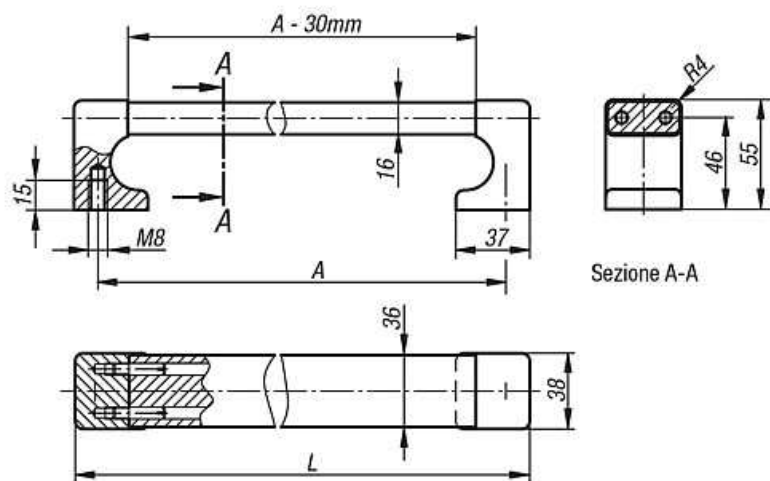
Supporto laterale per maniglia in poliammide rinforzato con microsfere di vetro.

Versione: Supporto laterale per maniglia semiopaco con microstruttura, colore nero.

Traversino maniglia opacizzato colore naturale o nero anodizzato.

Anodizzato nero N. Ordine	Anodizzato colore naturale N. Ordine	Forma	A	L	Capacità di carico (N)
372471	372472	A	55	70	1000
372475	372476	A	88	103	1000
367071	372479	A	100	115	1000
372482	372483	A	120	135	1000
372486	372487	A	180	195	1000
372490	372491	A	235	250	1000
372473	372474	B	55	75	1000
372477	372478	B	88	108	1000
372480	372481	B	100	120	1000
372484	372485	B	120	140	1000
372488	372489	B	180	200	1000
372492	372493	B	235	255	1000

MT14 Maniglia in alluminio



Materiale: Supporto laterale per maniglia e traversino maniglia in alluminio EN AW-6060.
Perni di collegamento in acciaio inox.

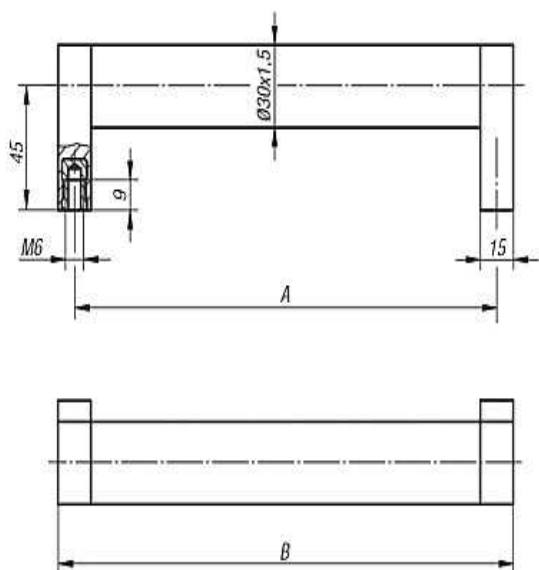
Versione: Supporto laterale per maniglia e traversino maniglia microlevigati, anodizzati neri o colore naturale.

Nota: Grazie alla robustezza, questa serie di maniglie può essere utilizzata anche come paraspigoli.

Montaggio: Dal retro.

Anodizzato nero N. Ordine	Anodizzato colore naturale N. Ordine	A	L	Capacità di carico (N)
372621	372622	250	274	1000
372623	372624	300	324	1000
372625	372626	400	424	1000
372627	372628	500	524	1000
372629	372630	600	624	1000

MT15 Maniglia in alluminio/plastica



Materiale: Tubo di collegamento in alluminio EN AW-6060.

Supporto laterale per maniglia in poliammide, rinforzato con microsferiche di vetro.

Bussola filettata in ottone.

Versione: Tubo di collegamento semilucido anodizzato.

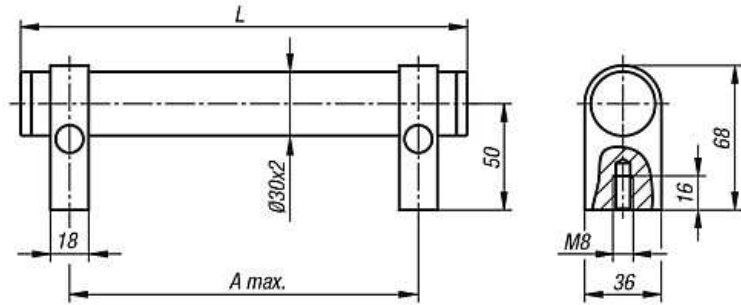
Supporto laterale per maniglia colore nero.

Nota: Maniglie tubolari oblique con moderno design industriale. Posizione precisa del tubo sul perno di plastica grazie ai traversini a incastro.

Montaggio: Dal retro.

N. Ordine	A	B	Capacità di carico (N)
372434	150	165	800
372435	200	215	800
372436	250	265	800
372437	300	315	800
372438	350	365	800
372439	400	415	800

MT16 Maniglia in alluminio/plastica



Materiale: Maniglia tubolare EN AW-6060.
 Supporto di montaggio EN AW-6063.
 Tappi di copertura in resina termoplastica.
 Perno filettato ISO 4766-14H.

Versione:

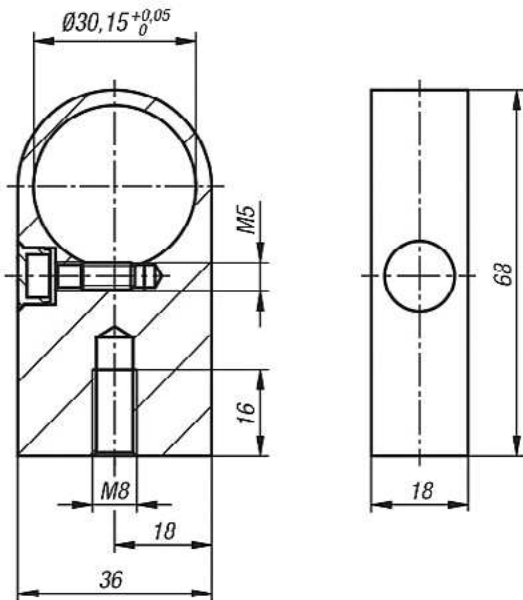
Maniglia tubolare anodizzata colore naturale.
 Supporti di montaggio colore naturale o anodizzati colore nero.

Tappi terminali della maniglia colore nero.
 Tappi di copertura del supporto di montaggio colore grigio chiaro o nero.

Nota: Le maniglie tubolari sono fornite non assemblate. L'interasse delle maniglie tubolari può essere scelto liberamente.

Per l'interasse massimo consigliato, consultare la tabella alla voce A max.

In caso di sollecitazioni o lunghezze delle maniglie elevate è possibile inserire ulteriori supporti di montaggio, forniti non assemblati.

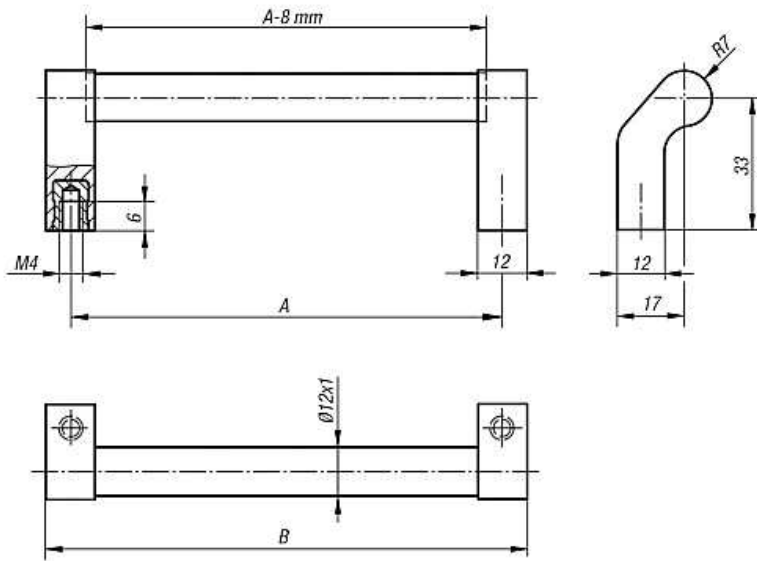


N. Ordine	A max.	L	Colore corpo base	Colore componenti
393946	220	250	anodizzato naturale	anodizzato naturale
393965	270	300	anodizzato naturale	anodizzato naturale
393969	370	400	anodizzato naturale	anodizzato naturale
393986	470	500	anodizzato naturale	anodizzato naturale
394007	570	600	anodizzato naturale	anodizzato naturale
393947	220	250	anodizzato naturale	anodizzato nero
393966	270	300	anodizzato naturale	anodizzato nero
393970	370	400	anodizzato naturale	anodizzato nero
393987	470	500	anodizzato naturale	anodizzato nero
394008	570	600	anodizzato naturale	anodizzato nero

N. Ordine	Colore corpo base
393648	anodizzato naturale
393649	anodizzato nero

MT17 Maniglia in alluminio/inox/plastica

INOX



Materiale: Tubo di collegamento in alluminio EN AW-6060 o acciaio inox 1.4301.

Supporti laterali per maniglia in poliammide, rinforzati con microsferi di vetro.

Bussola filettata in ottone.

Versione: Tubo di collegamento anodizzato colore naturale o nero e/o acciaio inox microlevigato.

Supporti laterali per maniglia colore nero satinato.

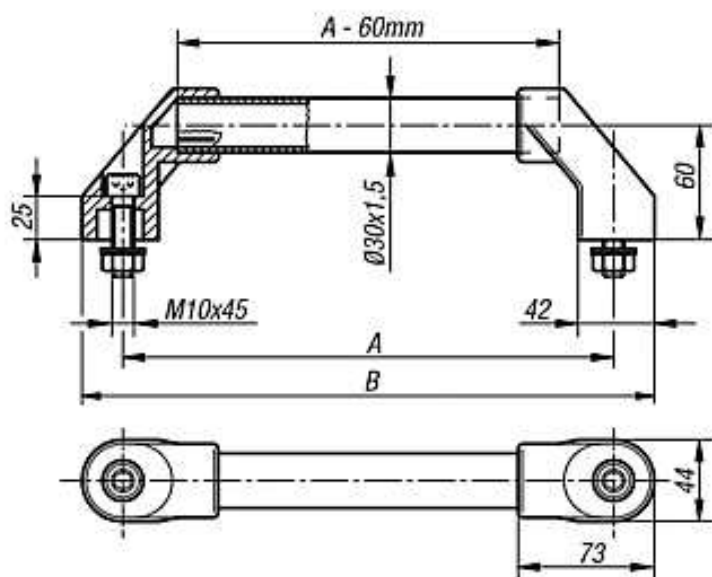
Nota: Posizione precisa del tubo sul supporto di plastica grazie ai traversini a incastro.

Montaggio: Dal retro.

N. Ordine	A	B	Versione	Capacità di carico (N)
372786	88	100	anodizzato colore naturale	200
372789	96	108	anodizzato colore naturale	200
372792	120	132	anodizzato colore naturale	200
372795	128	140	anodizzato colore naturale	200
372798	160	172	anodizzato colore naturale	200
372801	180	192	anodizzato colore naturale	200
372787	88	100	anodizzato nero	200
372790	96	108	anodizzato nero	200
372793	120	132	anodizzato nero	200
372796	128	140	anodizzato nero	200
372799	160	172	anodizzato nero	200
372802	180	192	anodizzato nero	200
372788	88	100	acciaio inox	200
372791	96	108	acciaio inox	200
372794	120	132	acciaio inox	200
372797	128	140	acciaio inox	200
372800	160	172	acciaio inox	200
372803	180	192	acciaio inox	200

MT18 Maniglia in alluminio/inox/plastica

INOX



Forma A
tubo di collegamento rettificato
e anodizzato colore naturale

Forma B
tubo di collegamento con
rivestimento in plastica zigrinato

Forma C
tubo di collegamento acciaio inox,
microlevigato

Materiale: Supporto in resina termoplastica rinforzata con microsferi di vetro, colore nero.
Tubo di collegamento in alluminio, EN AW-6060 o acciaio inox 1.4301.

Nota: I supporti laterali per maniglia presentano 4 traversini a incastro in corrispondenza dell'attacco del tubo. Durante l'inserimento a pressione del tubo di collegamento, questi vengono raschiati e garantiscono un posizionamento perfetto.

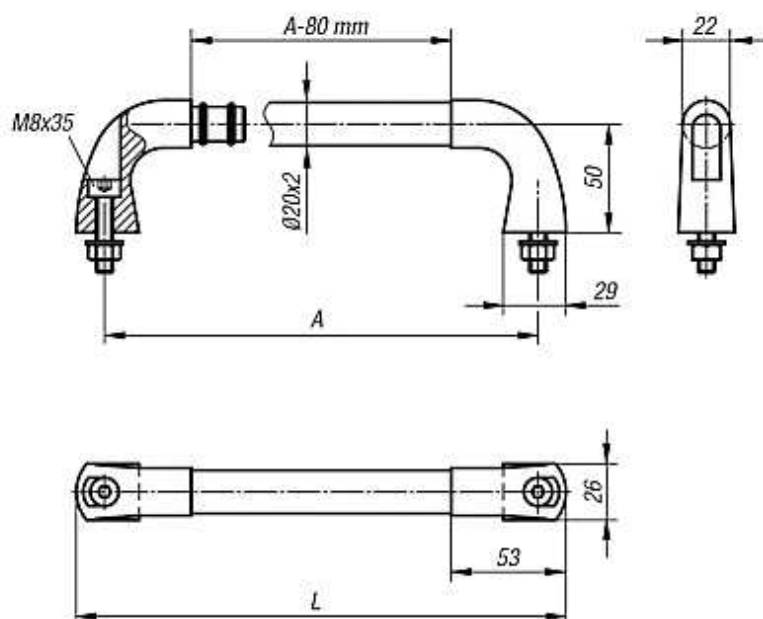
Le viti di fissaggio nere galvanizzate sono fornite in dotazione, complete di rondelle e dadi compatibili.

Montaggio: Dal lato anteriore.

N. Ordine	Forma	A	B	Capacità di carico (N)
372546	A	250	294	1000
372549	A	300	344	1000
372552	A	350	394	1000
372555	A	400	444	1000
372558	A	500	544	1000
372561	A	600	644	1000
372547	B	250	294	1000
372550	B	300	344	1000
372553	B	350	394	1000
372556	B	400	444	1000
372559	B	500	544	1000
372562	B	600	644	1000
372548	C	250	294	1000
372551	C	300	344	1000
372554	C	350	394	1000
372557	C	400	444	1000
372560	C	500	544	1000
372563	C	600	644	1000

MT19 Maniglia Inox

INOX



Materiale: Tubo di collegamento e materiale di fissaggio in acciaio inox 1.4301.

Supporto laterale per maniglia in microfusione 1.4581.

Versione: Tubo di collegamento microlevigato o con rivestimento in plastica zigrinato, nero.

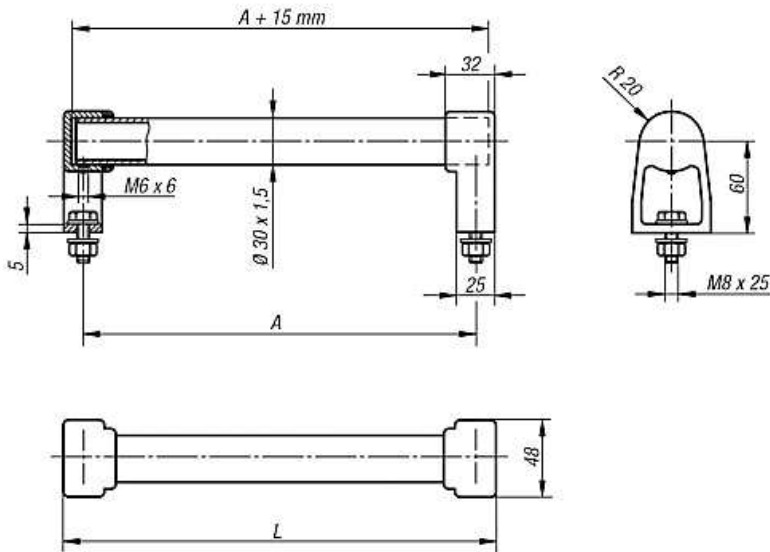
Supporto laterale per maniglia sabbiato ed elettrolucidato con finitura semilucida.

Nota: Per le maniglie tubolari forma A sono forniti in dotazione viti a testa cilindrica con esagono incassato, dadi e rondelle.

N. Ordine	Versione	A	L	Capacità di carico (N)
372609	tubo rettificato	200	226	1000
372613	tubo rettificato	300	326	1000
372617	tubo rettificato	400	426	1000
372610	tubo con rivestimento in plastica	200	226	1000
372614	tubo con rivestimento in plastica	300	326	1000
372618	tubo con rivestimento in plastica	400	426	1000
372611	tubo rettificato	200	226	1000
372615	tubo rettificato	300	326	1000
372619	tubo rettificato	400	426	1000
372612	tubo con rivestimento in plastica	200	226	1000
372616	tubo con rivestimento in plastica	300	326	1000
372620	tubo con rivestimento in plastica	400	426	1000

MT20 Maniglia Inox

INOX



Materiale: Tubo di collegamento acciaio inox 1.4301. Supporto laterale per maniglia in microfusione G 4581. Materiale di fissaggio in acciaio inox 1.4301.

Anello di fermo e di tenuta in caucciù e silicone nella qualità dei prodotti per alimenti. Resistenza alle temperature a lungo termine da -60 °C a +200 °C.

Versione: Tubo di collegamento microlevigato. Supporto laterale per maniglia sabbato ed elettrolucidatura semilucida.

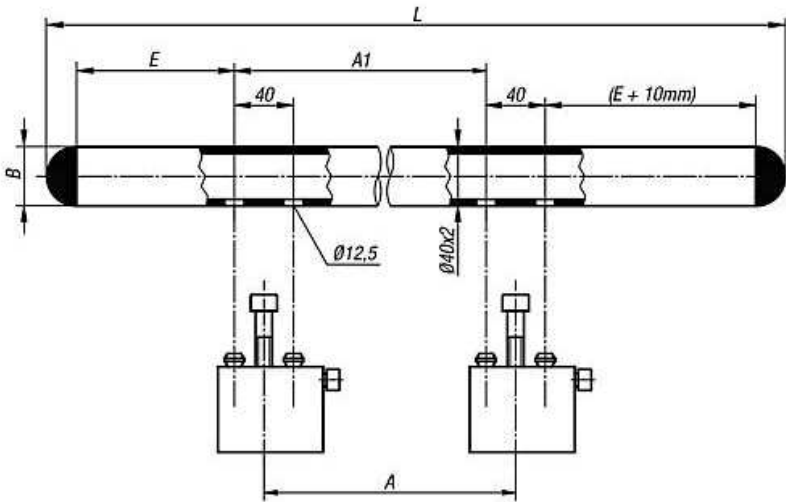
Nota: Maniglie tubolari universali componibili in acciaio inox. Collegamento tubo-supporto antispruzzo. Fissaggio per tubo supplementare tramite perno filettato con esagono incassato. Per montaggio con vite dalla parte anteriore o posteriore. Facili da pulire, particolarmente adatte per l'industria alimentare.

Montaggio: Dal lato anteriore.

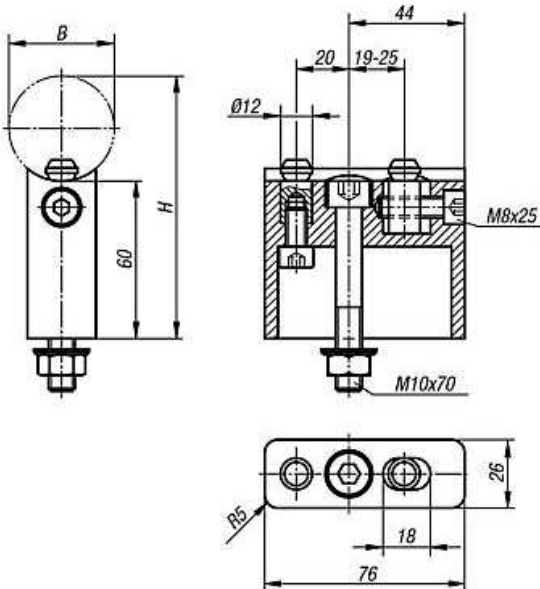
N. Ordine	A	L	Capacità di carico (N)
377920	200	225	1000
377921	250	275	1000
377922	300	325	1000
377923	350	375	1000
377924	400	425	1000
377925	500	525	1000

MT21 Maniglia Inox/alluminio

INOX



Schema di serraggio supporto:



Materiale: Tubo di collegamento in acciaio inox 1.4301.

Supporto in pressofusione di alluminio.

Calotta terminale rinforzata con microsferi di vetro Viti e attrezzi di serraggio in acciaio.

Versione: Tubo di collegamento microlevigato.

Supporto verniciato a polvere, colore nero.

Calotta terminale colore nero.

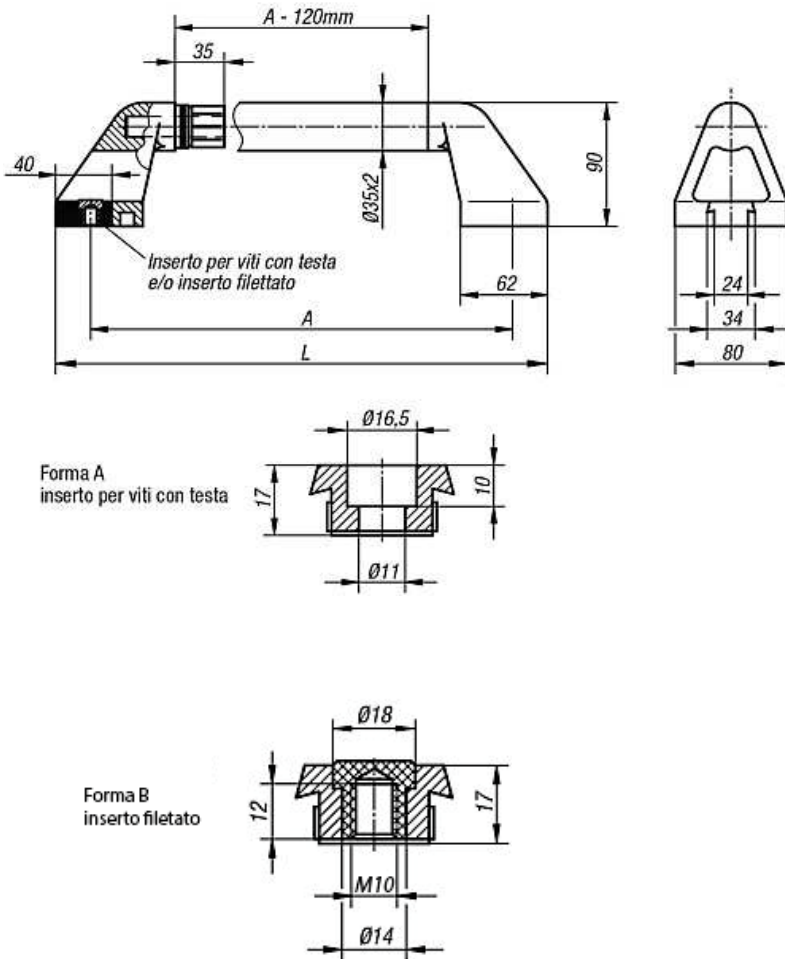
Viti e attrezzi di serraggio galvanizzati e cromati.

Nota: Maniglie tubolari altamente resistenti per le costruzioni meccaniche e di apparecchiature. Semplice montaggio dei componenti dal lato anteriore. Distanza di avvimento variabile a parità di lunghezza della maniglia.

N. Ordine	A	A1	B	E	H	L	Capacità di carico (N)
372594	380	380	40	85	100	640	1000
372595	480	480	40	85	100	740	1000
372596	500	500	40	125	100	840	1000
372597	600	600	40	125	100	940	1000
372598	700	700	40	125	100	1040	1000

MT22 Maniglia Inox/plastica

INOX



Materiale: Supporto laterale per maniglia in resina termoplastica rinforzato con microsferi di vetro. Tubo di collegamento in acciaio inox 1.4301. Inserti in acciaio inox 1.4305.

Versione: Supporto laterale con microstruttura, colore nero.

Tubi di collegamento microlevigati. Inserti realizzati con tornitura di precisione.

Nota: Posizione precisa del tubo sul perno di plastica grazie ai traversini a incastro.

Antispruzzo grazie agli o-ring.

Le svariate possibilità di fissaggio consentono il montaggio a vite dai lati anteriore e posteriore e l'una con l'altra.

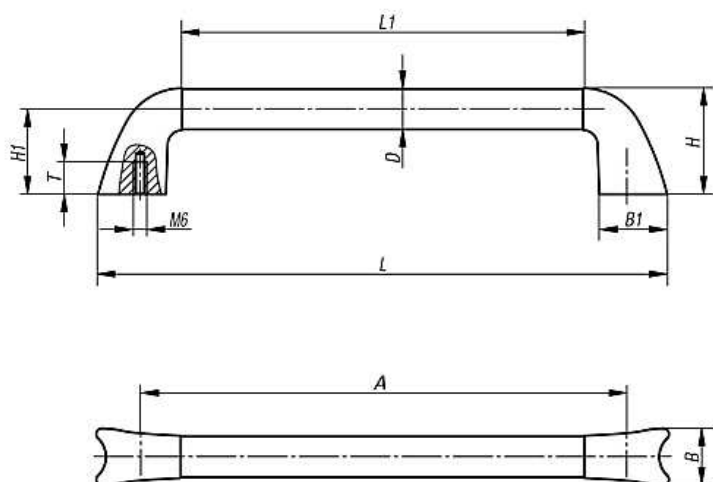
Le maniglie con inserto per viti con testa sono fornite complete di materiale di fissaggio in acciaio inox.

Le maniglie con inserto filettato sono fornite senza viti.

N. Ordine	Forma	A	L	Capacità di carico (N)
372599	A	300	350	1000
372601	A	350	400	1000
372603	A	400	450	1000
372605	A	500	550	1000
372607	A	600	650	1000
372600	B	300	350	1000
372602	B	350	400	1000
372604	B	400	450	1000
372606	B	500	550	1000
372608	B	600	650	1000

MT23 Maniglia in inox/carbonio

INOX



Materiale: Supporti laterali per maniglia acciaio inox 1.4308.

Tubo di collegamento in plastica rinforzata con fibre di carbonio (CFK).

Versione: Supporti laterali per maniglia lucidati.

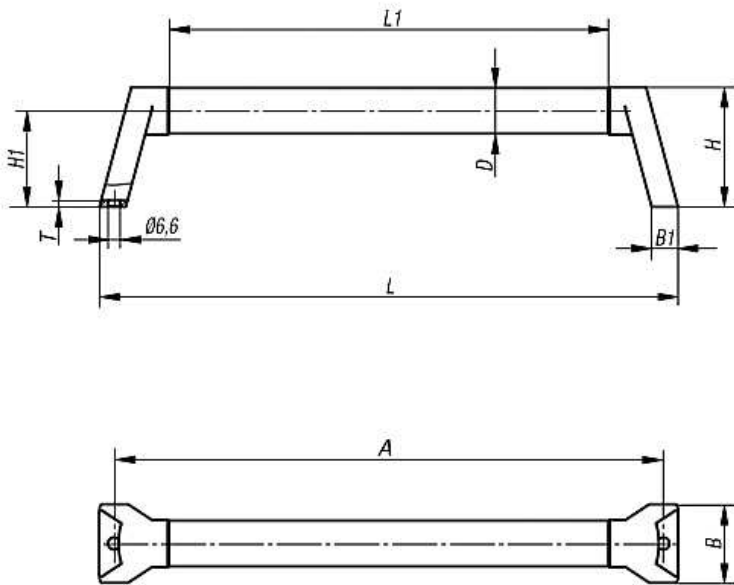
Tubo di collegamento struttura CFK, verniciatura trasparente.

Nota: Per fissare le maniglie tubolari possono essere utilizzate viti a testa cilindrica in acciaio inox DIN EN ISO 4762.

N. Ordine	A	L	L1	T	H1	B	B1	D	H
392070	250	301	198	20	51	34,8	41,6	25	64
392071	300	351	248	20	51	34,8	41,6	25	64
392072	350	401	298	20	51	34,8	41,6	25	64
392073	350	424	286	20	66	47,7	55	35	84
392074	400	474	336	20	66	47,7	55	35	84
392075	450	524	386	20	66	47,7	55	35	84

MT24 Maniglia in inox/carbonio

INOX



Materiale: Supporti laterali per maniglia acciaio inox 1.4308.

Tubo di collegamento in plastica rinforzata con fibre di carbonio (CFK).

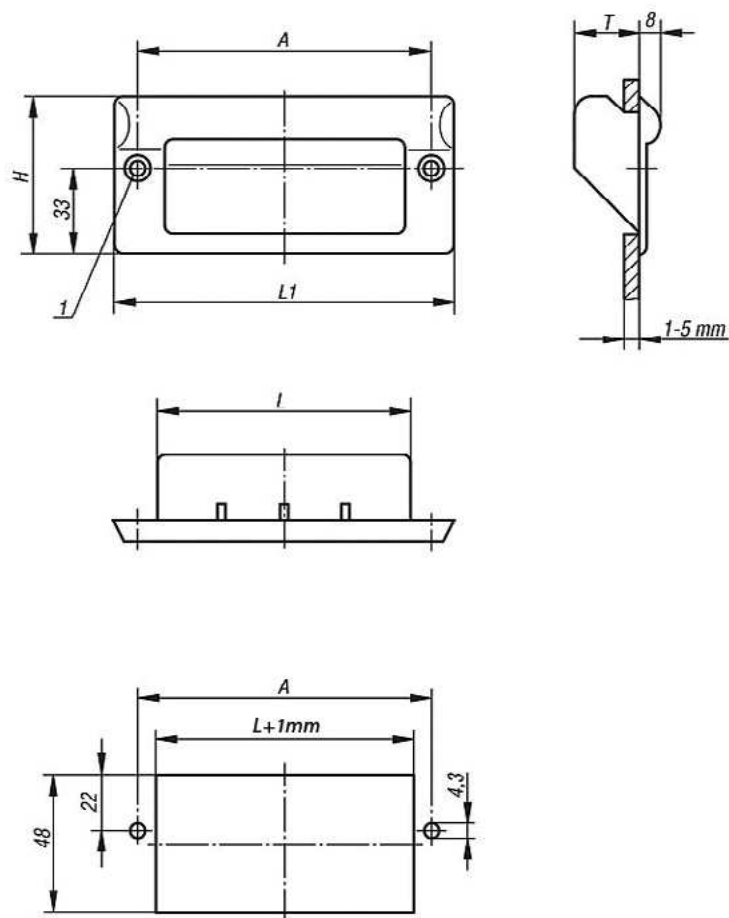
Versione: Supporti laterali per maniglia lucidati.

Tubo di collegamento struttura CFK, verniciatura trasparente.

Nota: Per fissare le maniglie tubolari possono essere utilizzate viti a testa esagonale in acciaio inox DIN EN ISO 4017.

N. Ordine	A	L	L1	T	H1	H	B	B1	D
392076	250	266	190	3,5	52,5	65,5	43	14,5	25
392077	300	316	240	3,5	52,5	65,5	43	14,5	25
392078	350	366	290	3,5	52,5	65,5	43	14,5	25
392079	350	371	270	4,5	67,5	85,5	57,7	18,6	35
392080	400	421	320	4,5	67,5	85,5	57,7	18,6	35
392081	450	471	370	4,5	67,5	85,5	57,7	18,6	35

MI01 Maniglia in plastica



Materiale: Resina termoplastica, rinforzata con microsfere di vetro.

Versione: Semiopaco nero o grigio chiaro.

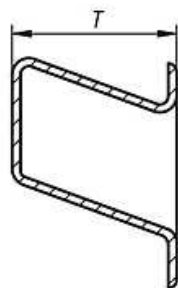
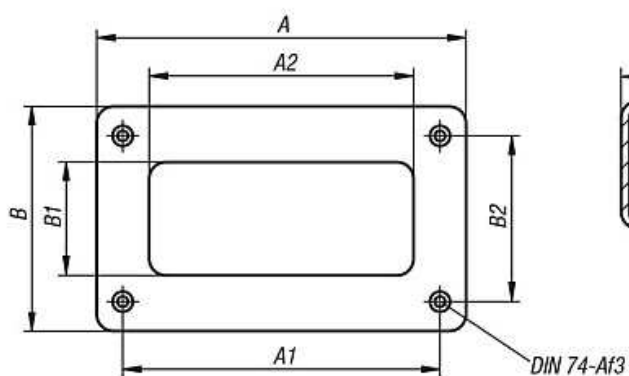
Nota: Queste maniglie ad incasso ergonomiche sono adatte per pareti di spessore da 1 a 5 mm.

Nota 1: Per viti a testa svasata M4.

Montaggio: La maniglia va inserita nell'apertura della parete del supporto e fissata con 2 viti a testa svasata (non incluse nella fornitura).

N. Ordine	A	L1	L	H	T	Colore	Capacità di carico (N)
372857	82	100	67	61	25	nero	1000
372859	112	130	97	61	25	nero	1000
372858	82	100	67	61	25	grigio chiaro	1000
372860	112	130	97	61	25	grigio chiaro	1000

MI04 Maniglia in plastica

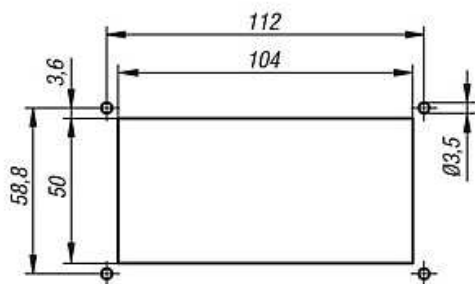


Materiale: Resina termoplastica (ABS).

Versione: Colore nero.

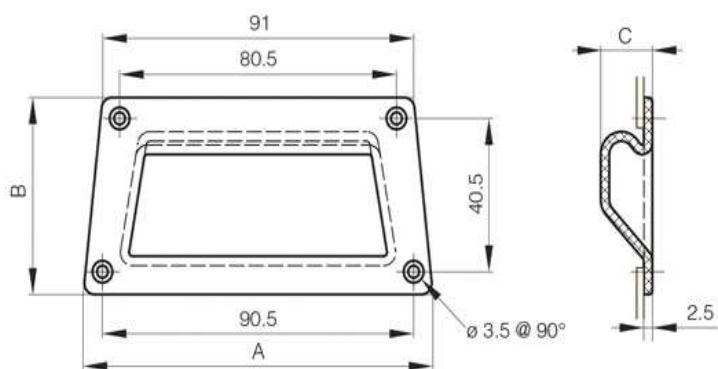
Nota: Carico max. 500 N/coppia.

Apertura per il montaggio

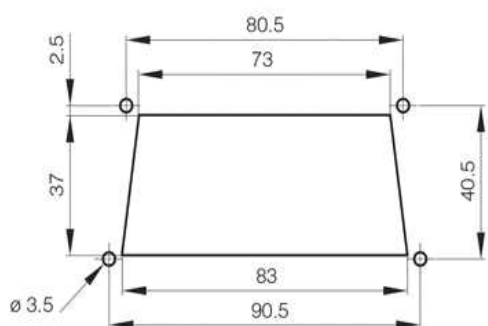


N. Ordine	A2	B1	A1	B2	A	B	T	Materiale	Capacità di carico (N)
395282	94	40	112	58,8	131	79	58	ABS	250

MI05 Maniglia in plastica

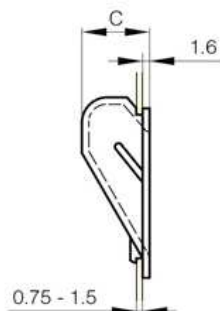
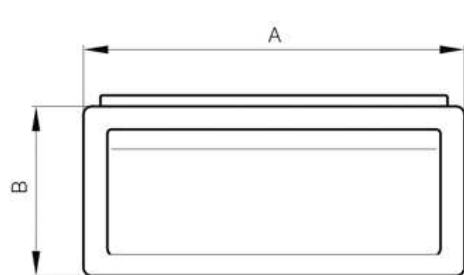


Apertura per il montaggio

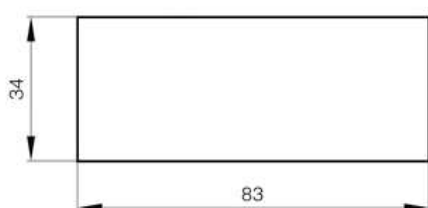


N. Ordine	A	B	C	Materiale	Finitura
PI1973642	101	52	15	ABS	grigio

MI08 Maniglia in plastica



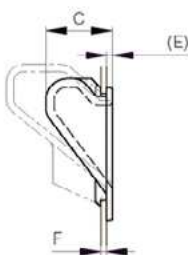
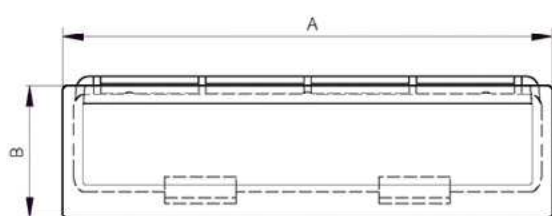
Apertura per il montaggio



Nota: Spessore del pannello: da 0,75 a 1,5 mm.

N. Ordine	A	B	C	Materiale	Finitura
PI1913687	90	40	16	ABS	nero

MI09 Maniglia in plastica



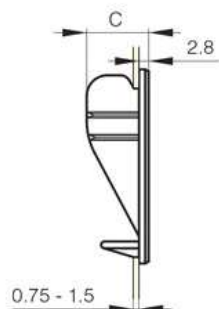
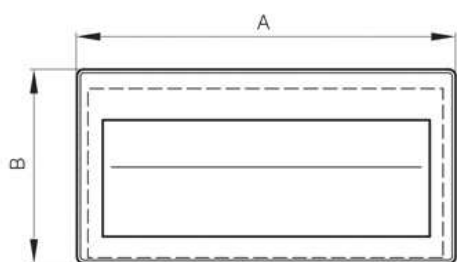
Apertura per il montaggio



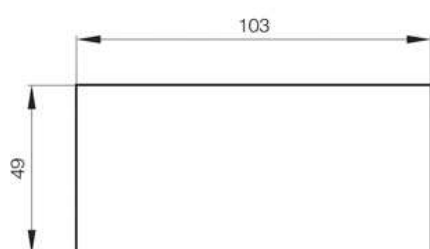
Nota: Codice PI1913830: scasso 132 x 30,7 per spessore del materiale da 0,8 a 1,5 mm.
 Codice PI1973826: scasso 132 x 30,7 per spessore materiale da 0,8 a 1,2 mm.
 Codice PI1973826: scasso 132 x 31,7 per spessore del materiale da 1,2 a 1,5 mm.

N. Ordine	A	B	C	E	Materiale	Finitura
PI1913830	137.4	37.4	18.6	1.6	ABS	nero
PI1973826	140	36	30	2.0	poliammide	nero

MI10 Maniglia in plastica



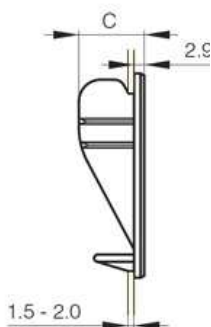
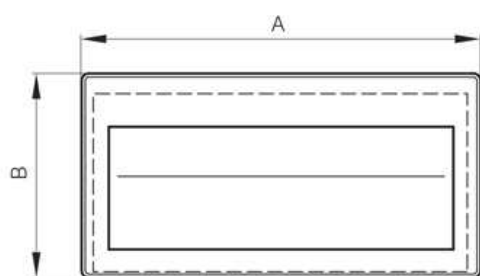
Apertura per il montaggio



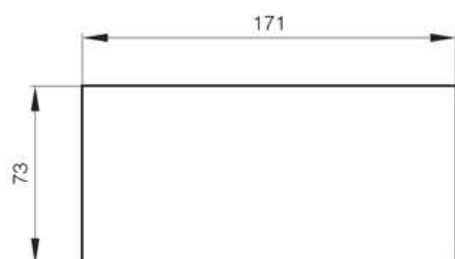
Nota: Spessore del pannello: da 0,75 a 1,5 mm.
Fornita con clip di fissaggio.

N. Ordine	A	B	C	Materiale	Finitura
PI1973688	110	56.3	18	ABS	nero

MI11 Maniglia in plastica



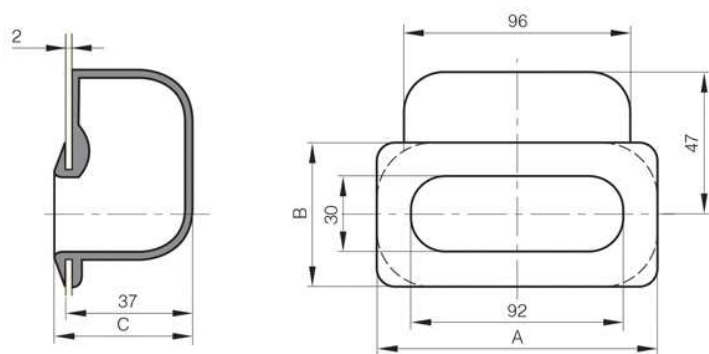
Apertura per il montaggio



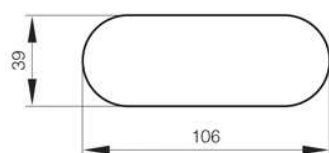
Nota: Spessore del pannello: da 1,5 a 2 mm.
Fornito con clip di fissaggio.

N. Ordine	A	B	C	Materiale	Finitura
PI1973689	187	79	22	ABS	nero

MI12 Maniglia in elastomero



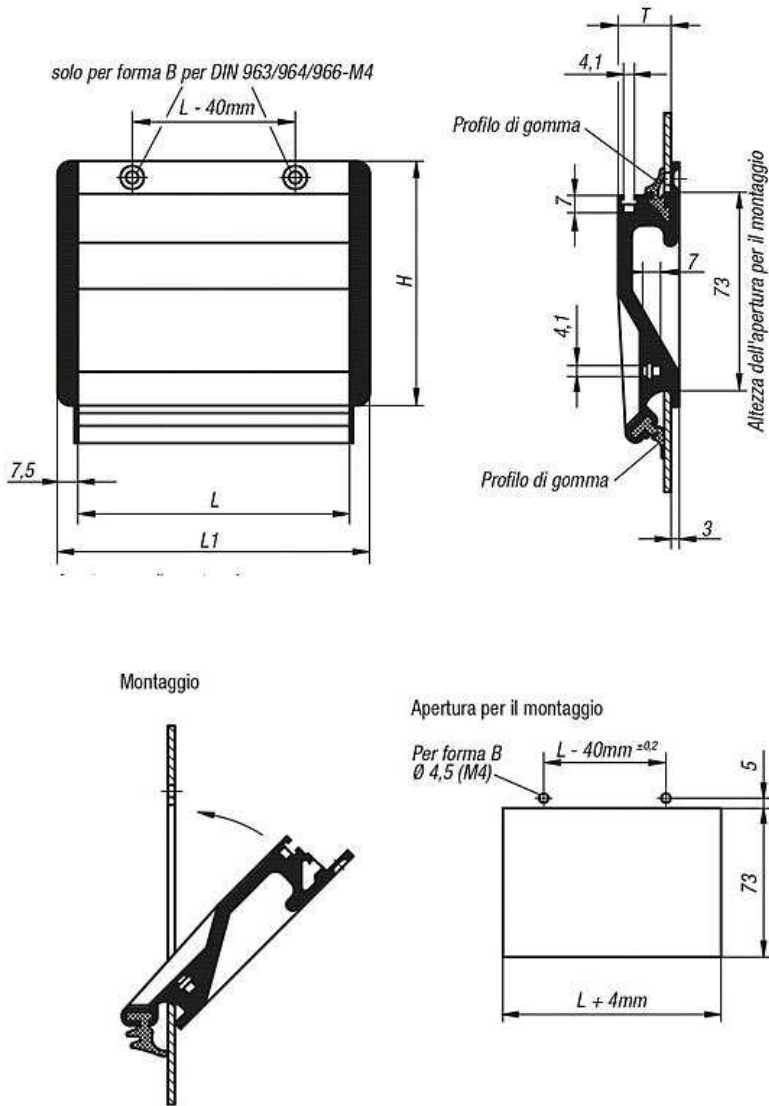
Apertura per il montaggio



Nota: Montaggio Snap-in

N. Ordine	A	B	C	Materiale	Finitura
PI1973838	120	58	43	elastomero	nero

MI13 Maniglia in alluminio/plastica



Materiale: Maniglia realizzata con profilo in alluminio. Cappellotti in poliammide.

Forma A fissaggio con profilo di gomma.

Versione: Maniglia sabbata con microsferi di vetro, satinata e anodizzata colore nero o naturale. Profilo di gomma colore nero. Viti di fissaggio zincate.

Nota: Le maniglie da incasso A possono essere montate senza fissaggio a vite per lamiere spesse 1-2,5 mm. La massima sicurezza è garantita da 2 profili di gomma integrati.

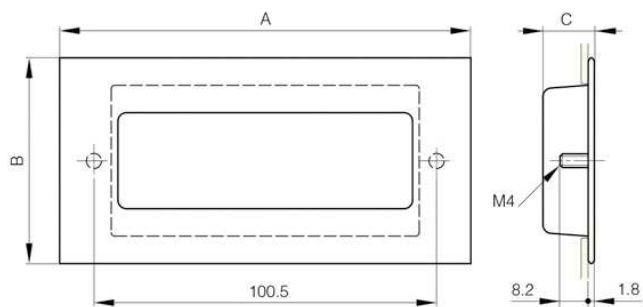
Due cave a croce sfalsate di 90° per viti M4 consentono un collegamento a terra e possono fungere da ausili di montaggio per componenti supplementari.

Montaggio: Una volta inserito il profilo di gomma inferiore, si premono i due tappi laterali sulla maniglia. A questo punto, la maniglia viene inserita a meno di 45° sopra il bordo inferiore dell'apertura per il montaggio e premuta contro la parete del supporto. Secondo il modello, ora il 2° profilo di gomma viene pressato nella cava superiore oppure il fissaggio si effettua con 2 viti a testa svasata.

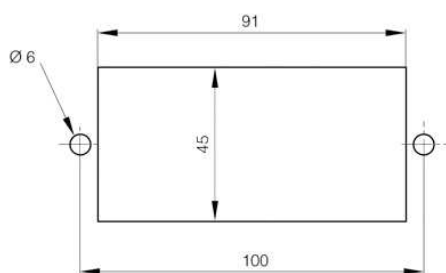
Maniglia anodizzata nera N. Ordine	Maniglia anodizzata colore naturale N. Ordine	Forma	L	Apertura per il montaggio	Capacità di carico (N)
372825	372826	A	100	104 x 73	500
372829	372830	A	118	122 x 73	500
372833	372834	A	167	171 x 73	500
372827	372828	B	100	104 x 73	500
372831	372832	B	118	122 x 73	500
372835	372836	B	167	171 x 73	500

MI14 Maniglia in acciaio inox

INOX



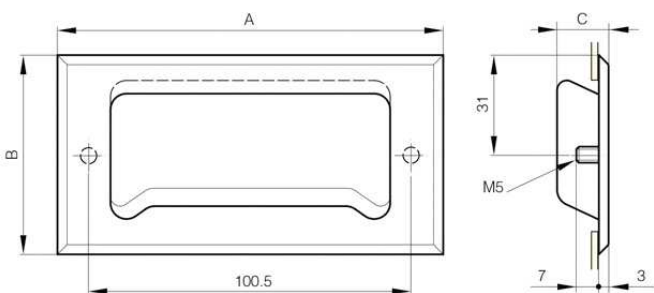
Apertura per il montaggio



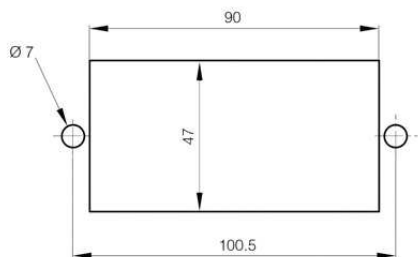
N. Ordine	A	B	C	Materiale	Finitura
PI1973831	120	60	15	acciaio inox 304	satinata

MI15 Maniglia in acciaio inox

INOX



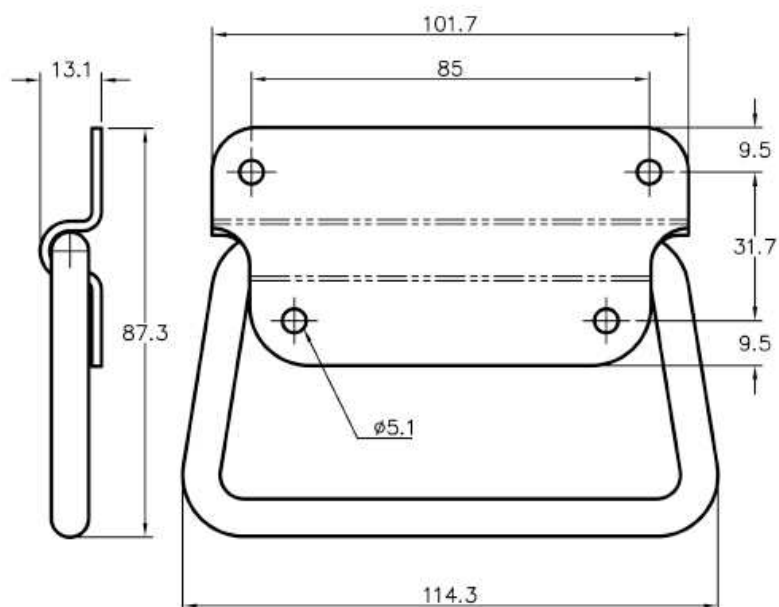
Apertura per il montaggio



N. Ordine	A	B	C	Materiale	Finitura
PI1973832	120	62	16	acciaio inox 304	satinata

MR01 Maniglia in acciaio zincato/inox

INOX



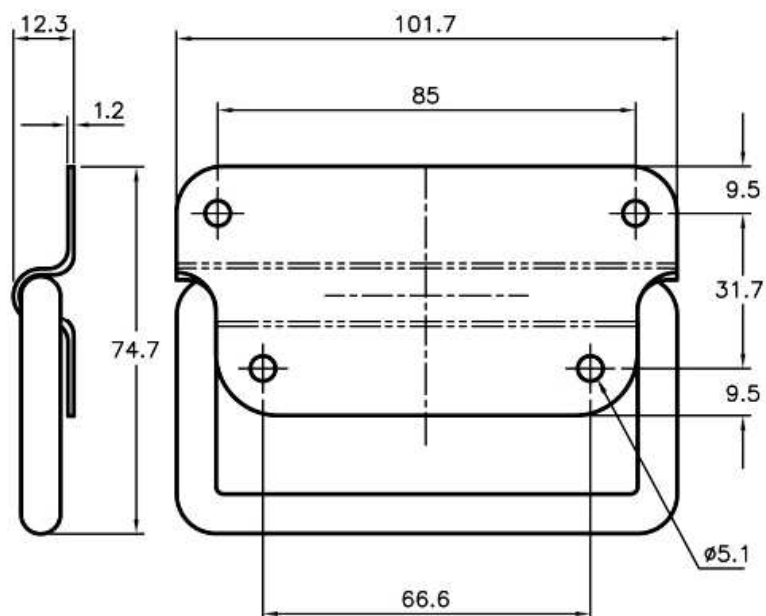
Nota: Il prodotto è formato da piastra e maniglia. Piastra e maniglia devono essere ordinate separatamente.

Piastra N. Ordine	Ø Fori mm	Materiale	Finitura	Capacità di carico (N)	Piastra posteriore opzionale
510754	5.1	acciaio	zincato	500	510620
510755	5.1	inox	lucido	500	510621

Maniglia N. Ordine	Materiale	Finitura
510791	acciaio	zincato
510792	inox	lucido

MR02 Maniglia in acciaio zincato/inox

INOX

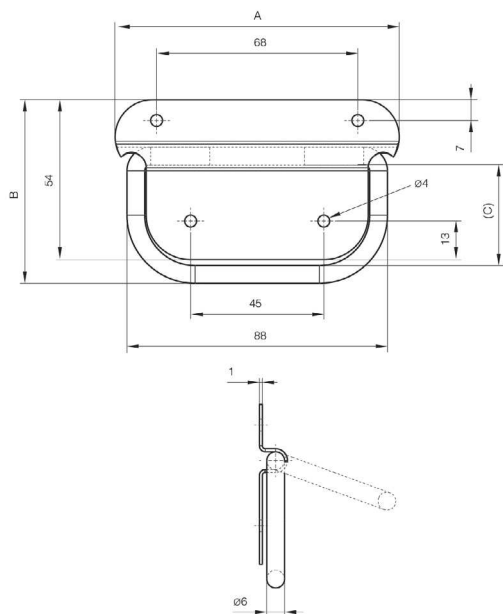


Nota: Il prodotto è formato da piastra e maniglia. Piastra e maniglia devono essere ordinate separatamente.

Piastra N. Ordine	Ø Fori mm	Materiale	Finitura	Carico rottura (N)	Piastra posteriore opzionale
517005	5.1	acciaio	zincato	400	510620
510732	5.1	inox	lucido	1000	510621
512150	5.1	acciaio	nero	400	
512151	senza fori	acciaio	grezzo	400	

Maniglia N. Ordine	Materiale	Finitura
517011	acciaio	zincato
510733	inox	lucido
512145	acciaio	nero

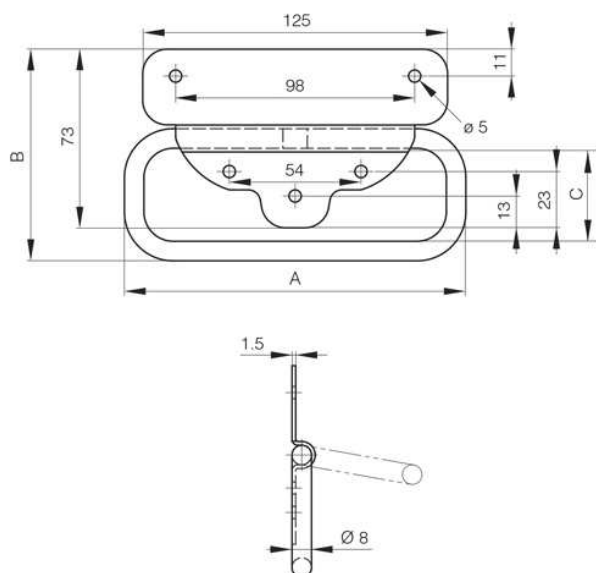
MR03 Maniglia in acciaio zincato/grezzo



Nota: Con arresto a 80°.

N. Ordine	A	B	C	Note	Materiale	Finitura	Capacità di carico (N)
PI1973339	96	61	37	non forata	acciaio	grezza	245
PI1973637	96	61	37	forata	acciaio	zincata	245

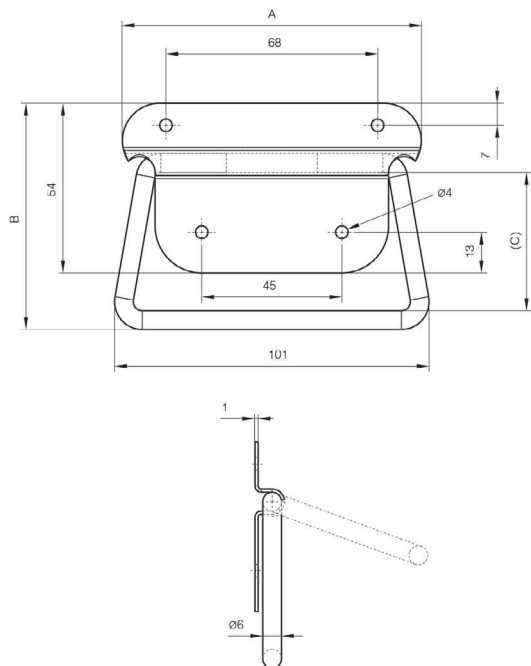
MR04 Maniglia in acciaio zincato/grezzo



Nota: Con arresto a 80°.

N. Ordine	A	B	C	Note	Materiale	Finitura	Capacità di carico (N)
PI1973341	140	87	38	non forata	acciaio	grezza	590
PI1973638	140	87	38	forata	acciaio	zincata	590

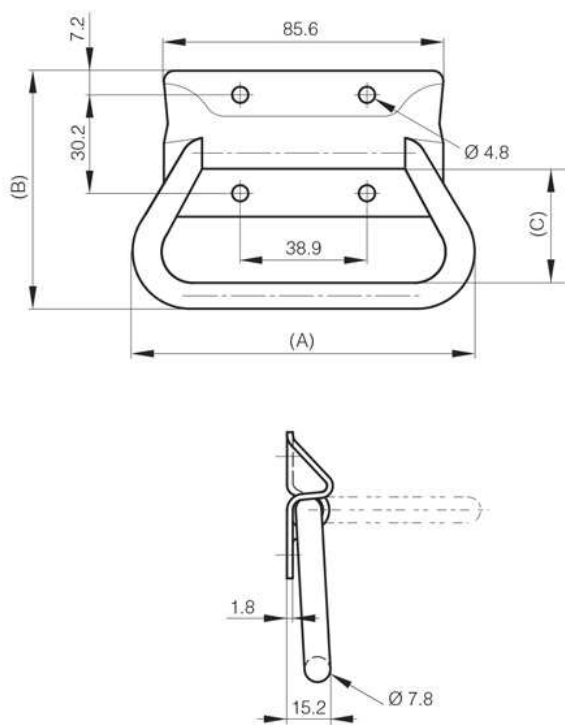
MR05 Maniglia in acciaio zincato



Nota: Con arresto a 80°.

N. Ordine	A	B	C	Note	Materiale	Finitura	Capacità di carico (N)
PI1973633	96	71	51	forata	acciaio	zincata	245

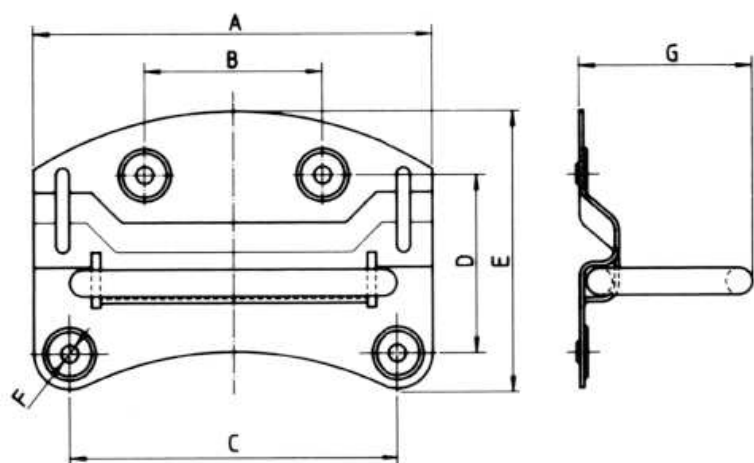
MR06 Maniglia in acciaio zincato



Nota: Con arresto a 90°

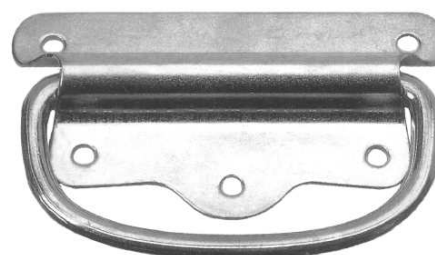
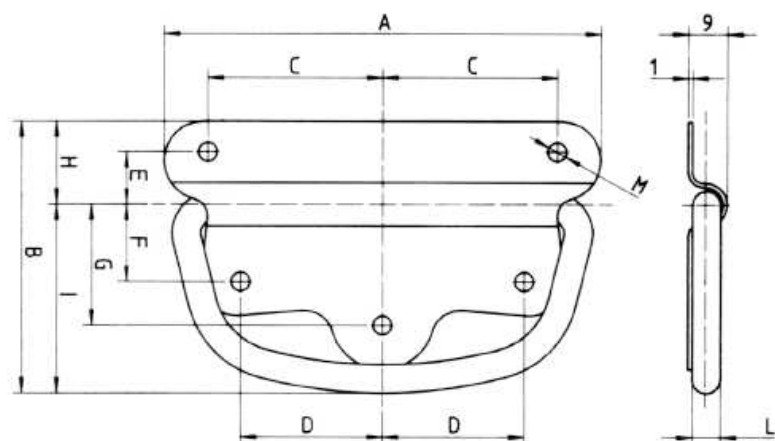
N. Ordine	A	B	C	Materiale	Finitura	Capacità di carico (N)
PI1973721	104.8	73.7	34.9	acciaio	zincata	880

MR07 Maniglia in acciaio zincato



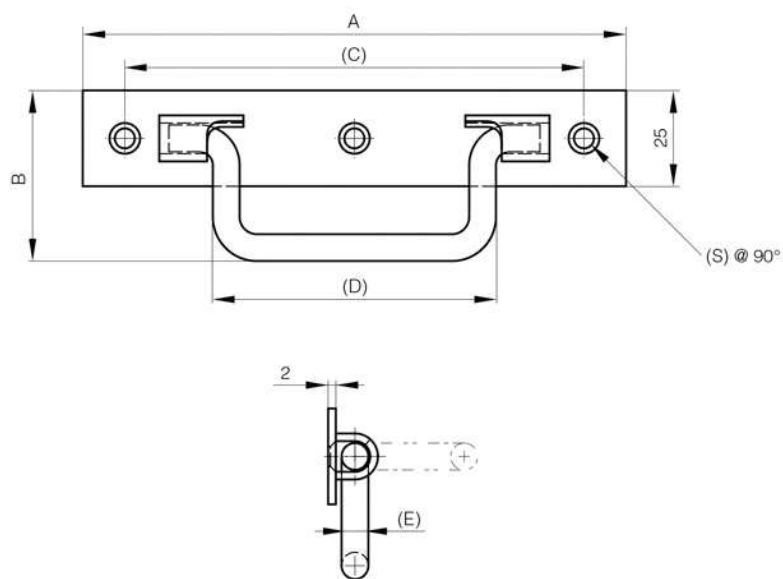
N. Ordine	A	B	C	D	E	G	Ø F	Materiale	Finitura
220600	90	42	72	40	67	40	4.2	acciaio	zincato
220605	110	57	84	48	84	55	4.5	acciaio	zincato

MR08 Maniglia in acciaio zincato



N. Ordine	A	B	C	D	E	F	G	H	I	L	Ø M	Materiale	Finitura
220610	80	56	33	27	11	13	20	18	38	6	4	acciaio	zincato
220615	90	61	37.5	30	11	20	28	17	44	6.5	4.4	acciaio	zincato
220620	100	62.5	40	32.5	12	18	28	19	43.5	6.5	4.4	acciaio	zincato
220625	110	66.5	45	37.5	13	25	37	19	47.5	7	5	acciaio	zincato

MR09 Maniglia in acciaio zincato

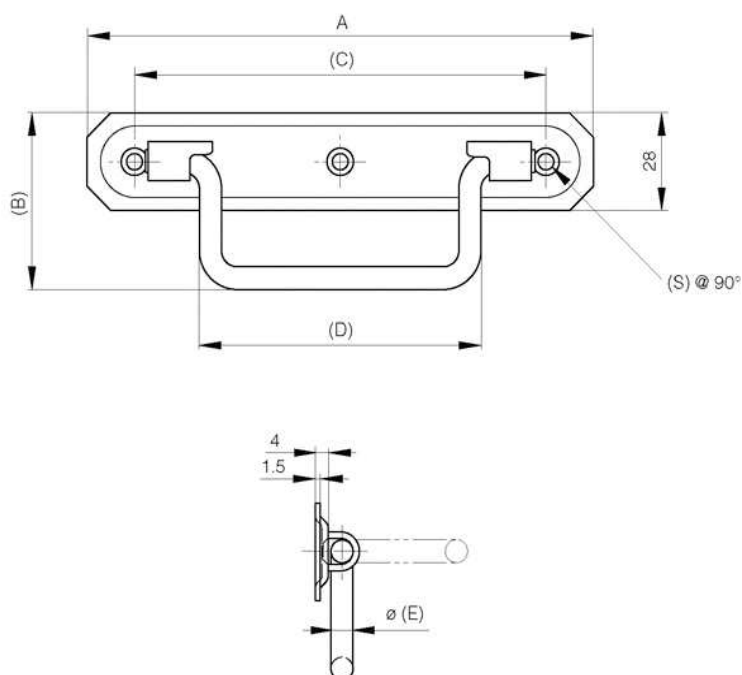


Nota: Con arresto a 90°.

N. Ordine	A	B	C	D	E	S	Materiale	Finitura	Capacità di carico (N)
PI1973515	142	45	120	75	8	5.2	acciaio	zincata	340
PI1973535	160	46	138	94	8	5.2	acciaio	zincata	440
PI1973649	187	49.6	162	109	8	5.2	acciaio	zincata	440

MR10 Maniglia in acciaio inox

INOX

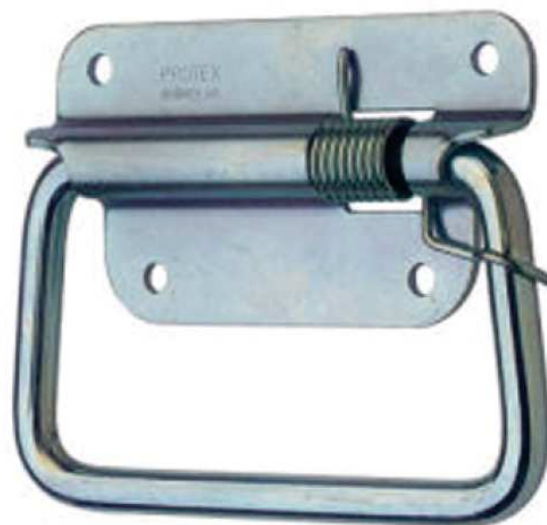
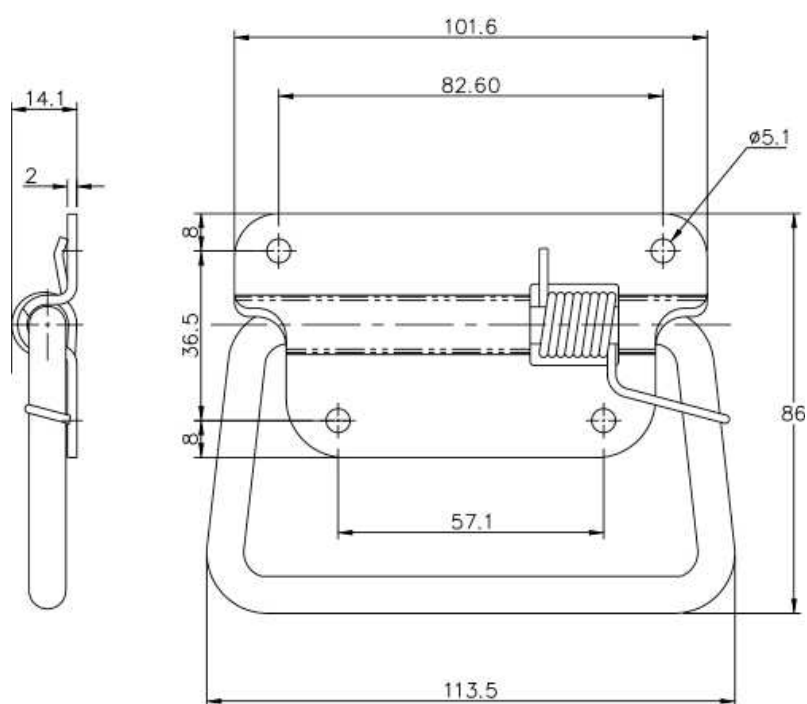


Nota: Con arresto a 90°.
Con angoli smussati

N. Ordine	A	B	C	D	E	S	Materiale	Finitura	Capacità di carico (N)
PI1973690	158	54	130	89	7	5.2	acciaio inox 304	grezza	340

MR11 Maniglia a molla in acciaio zincato/inox

INOX

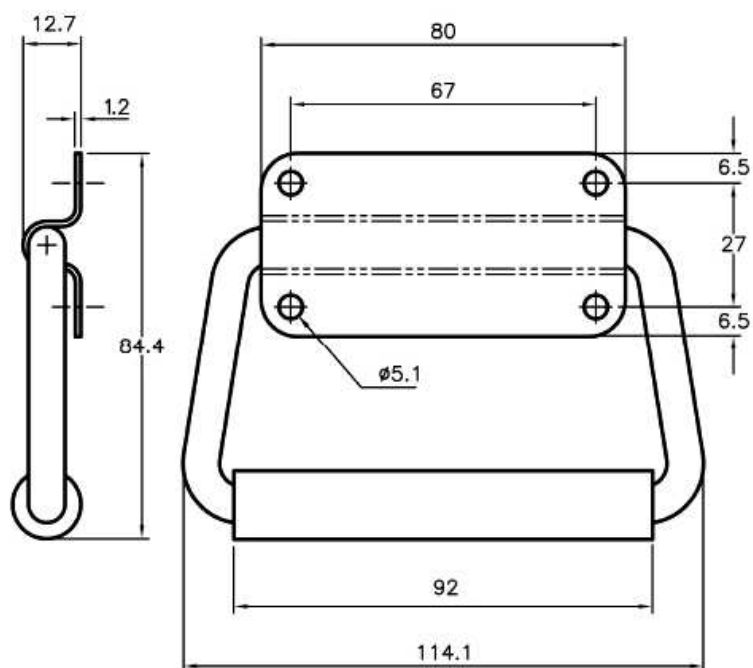


Nota: Maniglia per contenitori con molla di ritorno a vista.

N. Ordine	Ø Fori mm	Materiale	Finitura	Carico rottura (N)	Piastra posteriore opzionale
512155	5.1	acciaio	zincato	1000	510544
512156	5.1	inox	lucido	1500	510555

MR12 Maniglia in acciaio zincato/inox

INOX



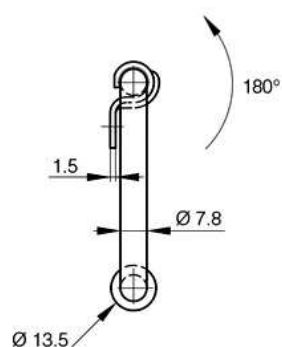
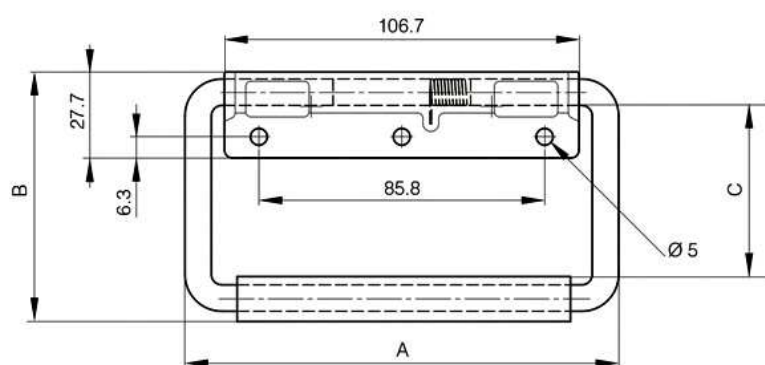
Nota: Il prodotto è formato da piastra e maniglia. Piastra e maniglia devono essere ordinate separatamente.

Piastra N. Ordine	Ø Fori mm	Materiale	Finitura	Carico rottura (N)
517050	5.1	acciaio	zincato	1000
517051	5.1	inox	lucido	1750
512130	senza fori	acciaio	grezzo	1000
512131	senza fori	inox	grezzo	1750

Maniglia N. Ordine	Materiale	Finitura
510739	acciaio	zincato
510737	inox	lucido

MR13 Maniglia in acciaio verniciata nero/inox

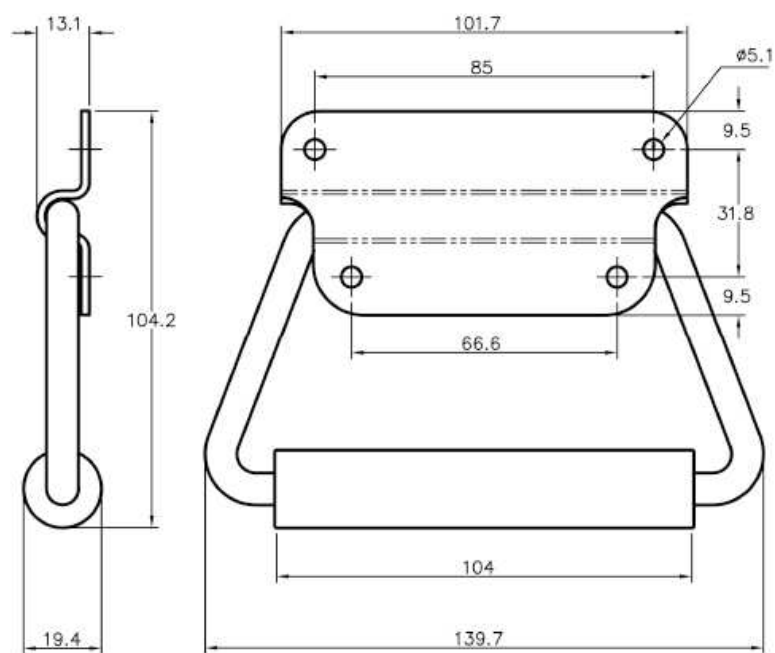
INOX



Nota: Con arresto a 180 °.
Grip in gomma in EPDM.

N. Ordine	A	B	C	Materiale	Finitura	Capacità di carico (N)
PI1973711	130	75.4	46	acciaio inox	passivato	330
PI1973710	130	75.4	46	acciaio	epossidica nera	330

MR14 Maniglia in acciaio zincato

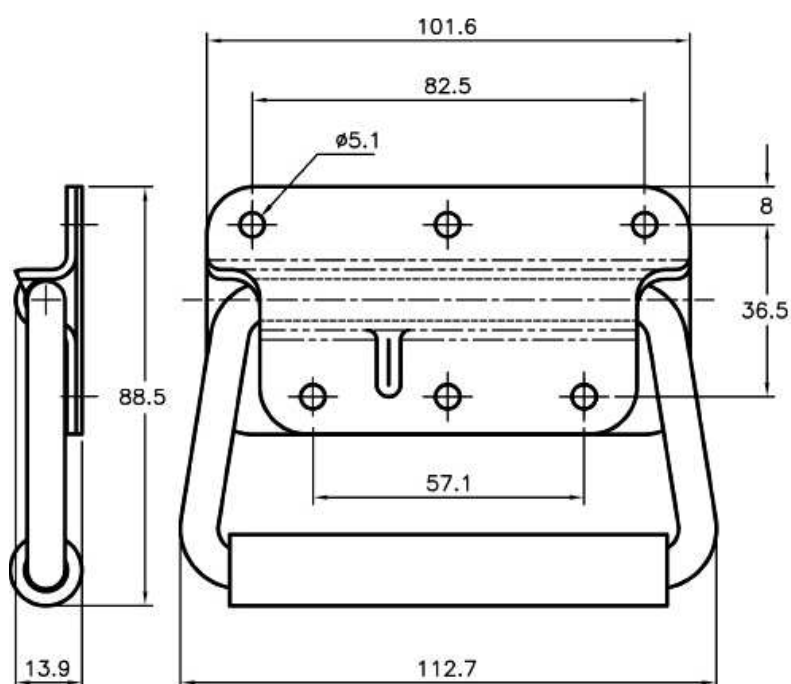


Nota: Il prodotto è formato da piastra e maniglia. Piastra e maniglia devono essere ordinate separatamente.

Piastra N. Ordine	Ø Fori mm	Materiale	Finitura	Carico rottura (N)
510754	5.1	acciaio	zincato	500
Maniglia N. Ordine	Materiale	Finitura		
510758	acciaio	zincato		

MR16 Maniglia a molla zincata/inox/nera

INOX

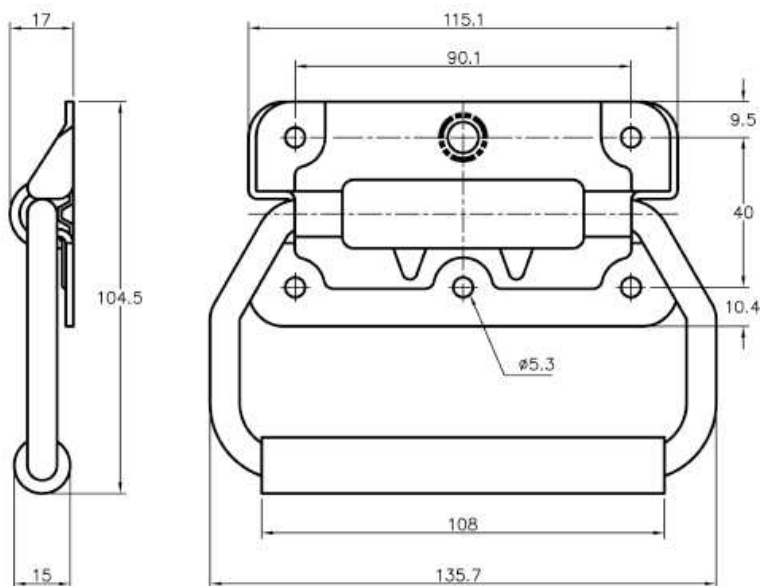


Nota: Maniglia per contenitori con molla di ritorno.

N. Ordine	Ø Fori mm	Materiale	Finitura	Carico rottura (N)	Piastra posteriore opzionale
510760	5.1	acciaio	zincato	1000	510554
510761	5.1	inox	lucido	1500	510555
510762	5.1	acciaio	nero	1000	-

MR17 Maniglia a molla in acciaio zincato/inox

INOX

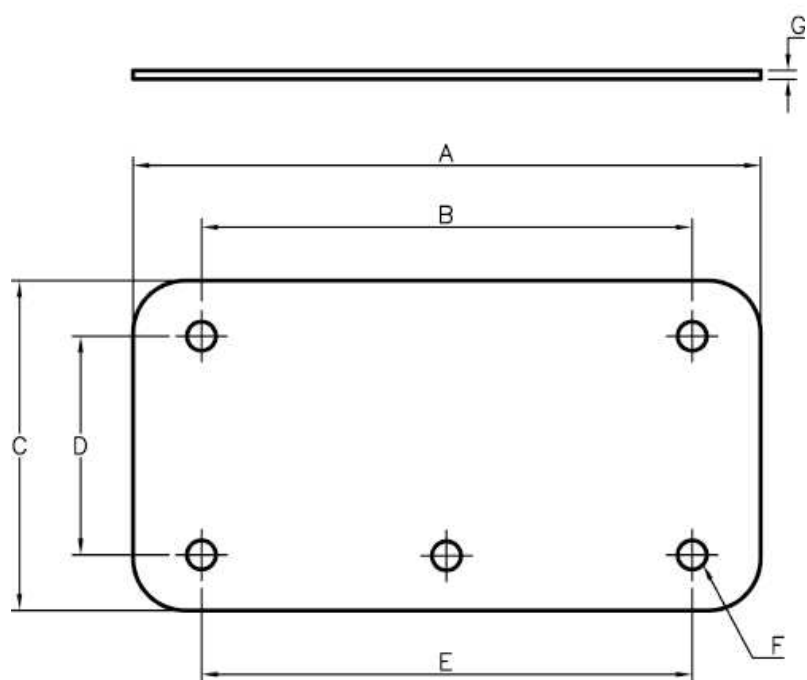


Nota: Maniglia in esecuzione pesante con molla di ritorno.

N. Ordine	Ø Fori mm	Materiale	Finitura	Carico rottura (N)	Piastra posteriore opzionale
510790	5.3	acciaio	zincato	4500	510552
510789	5.3	inox	lucido	4500	510553

MR19 Piastra posteriore opzionale

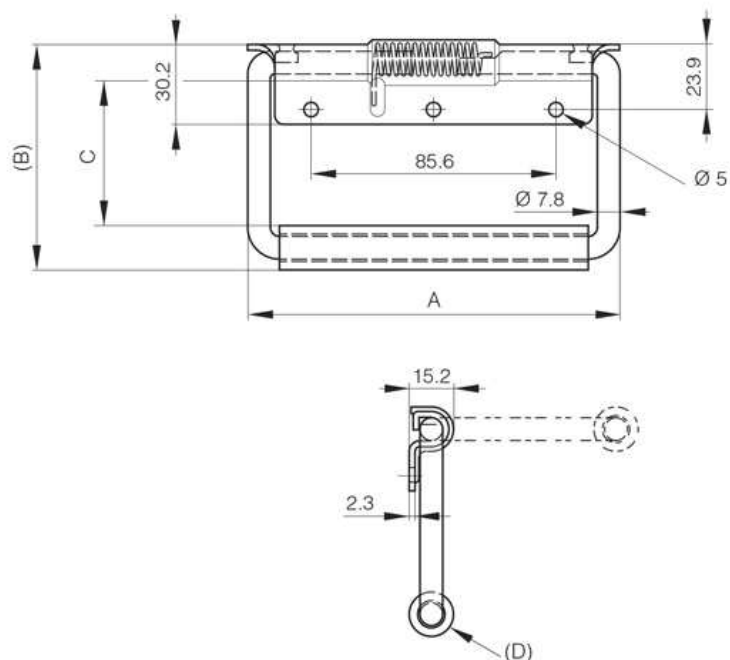
INOX



Nota: Piastre posteriori opzionali.

N. Ordine	A	B	C	D	E	G	F Ø Fori mm	N° fori	Materiale	Finitura
510620	102	85	52	31.7	85	1.2	5.2	4	acciaio	zincato
510621	102	85	52	31.7	85	1.2	5.2	4	inox	lucido
510554	115	90	60.3	40	90	1.6	5.3	5	acciaio	zincato
510555	115	90	60.3	40	90	1.6	5.3	5	inox	lucido
510552	102	82.6	52	36.5	57.2	1.2	5.1	4	acciaio	zincato
510553	102	82.6	52	36.5	57.2	1.2	5.1	4	inox	lucido

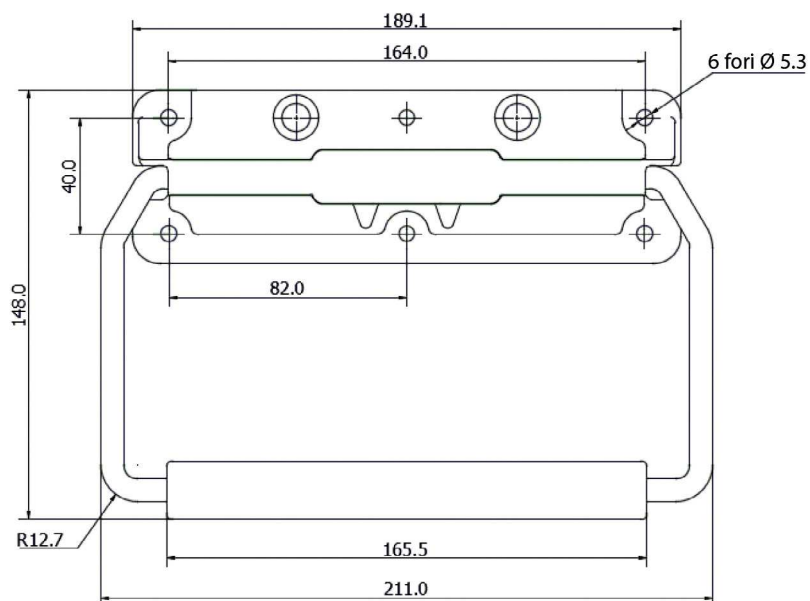
MR22 Maniglia a molla in acciaio zincato



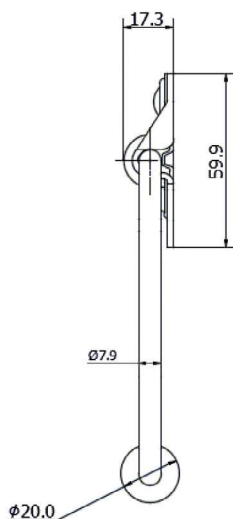
Nota: Con stop di 90°.
Impugnatura con rivestimento in gomma.

N. Ordine	A	B	C	D	Materiale	Finitura	Capacità di carico (N)
PI1973733	130	81.3	48.3	15	acciaio	zincata	440

MR24 Maniglia a molla in acciaio zincato



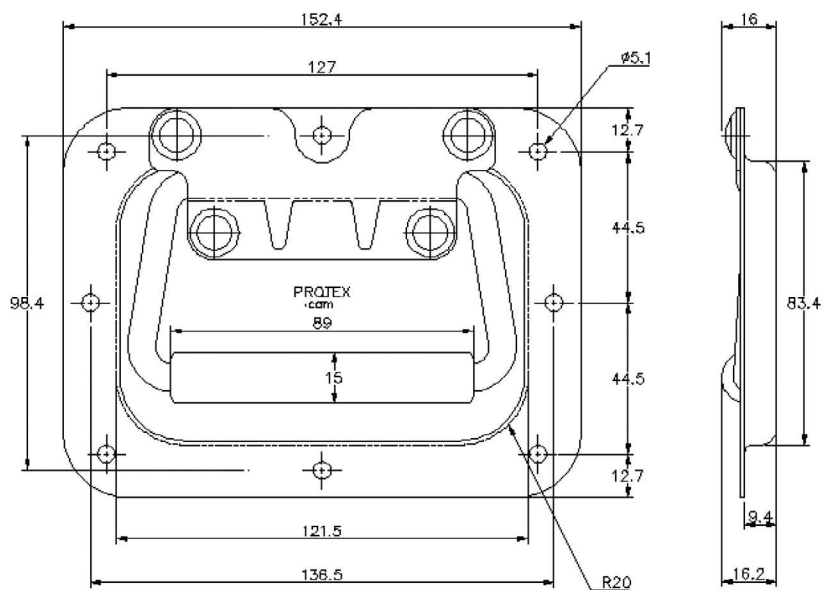
Nota: Maniglia ad incasso esecuzione pesante per presa a due mani.
Con molla di ritorno.



N. Ordine	Ø Fori mm	Materiale	Finitura	Carico rottura (daN)
512160	5.1	acciaio	zincato	200

MR25 Maniglia a molla zincata/inox/nera

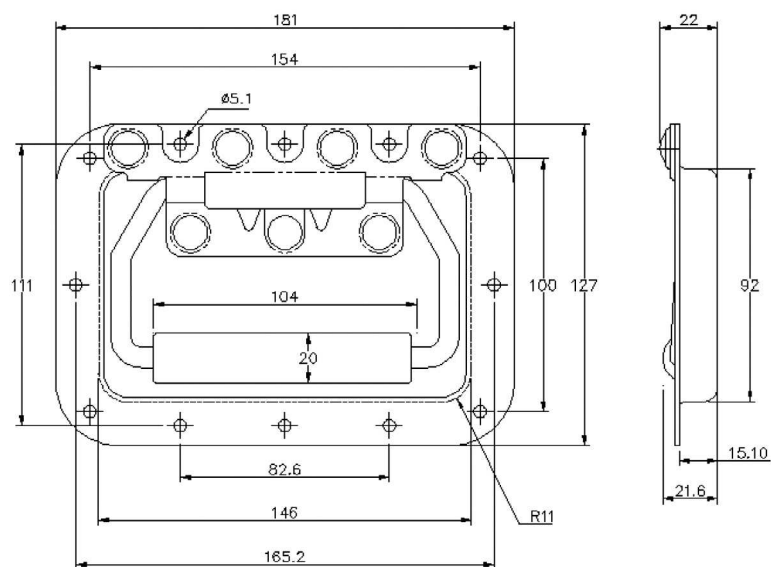
INOX



Nota: Maniglia da incasso con molla di ritorno.

N. Ordine	Ø Fori mm	Materiale	Finitura	Carico rottura (daN)
510770	5.1	acciaio	zincato	100
510772	5.1	inox	lucido	150
510771	5.1	acciaio	nero	100

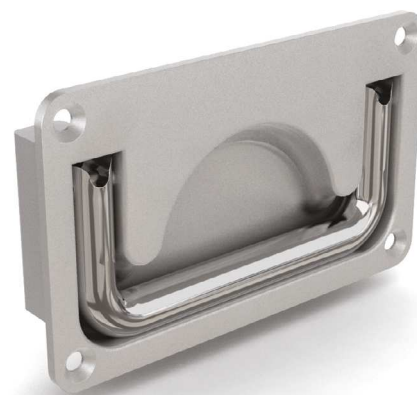
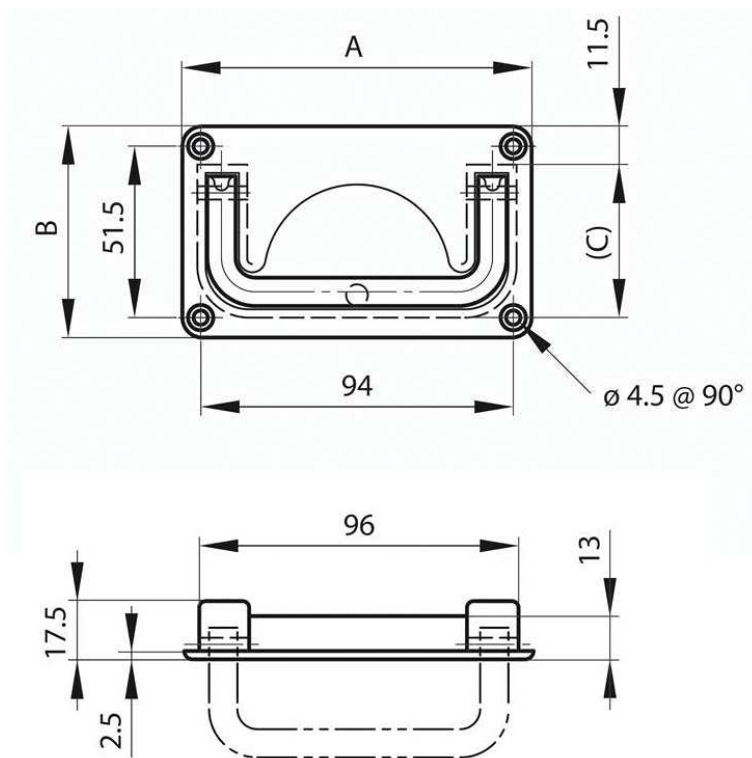
MR28 Maniglia a molla in acciaio zincato



Nota: Maniglia ad incasso esecuzione pesante con molla di ritorno

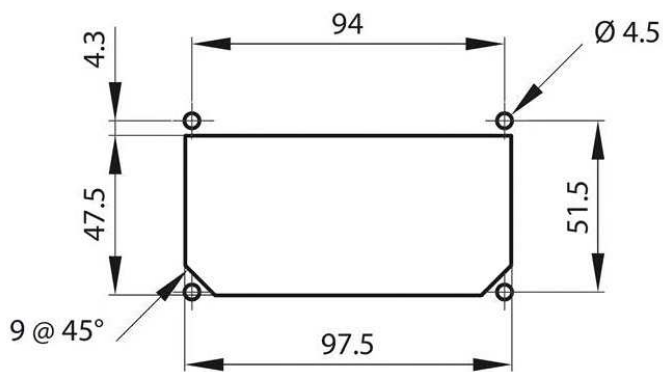
N. Ordine	Ø Fori mm	Materiale	Finitura	Carico rottura daN
510780	5.1	acciaio	zincato	300

MR29 Maniglia in alluminio



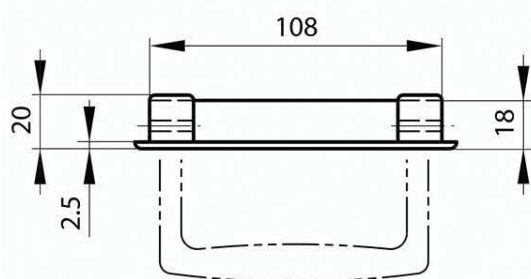
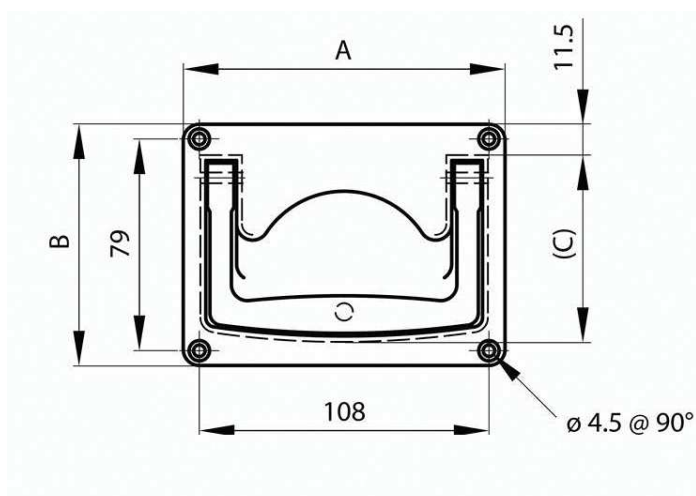
Nota: Questa maniglia dispone di 2 posizioni di blocco a 0° e 90°.
La maniglia è cromata.
Fornita non assemblata.

Apertura per il montaggio

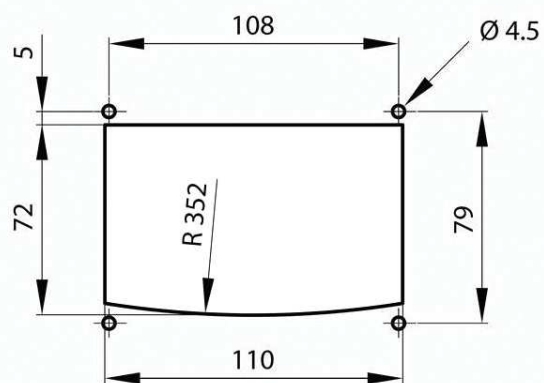


N. Ordine	A	B	C	Materiale	Finitura	Capacità di carico (N)
PI1973605	105	63.5	46	alluminio	grezza	980

MR30 Maniglia in alluminio



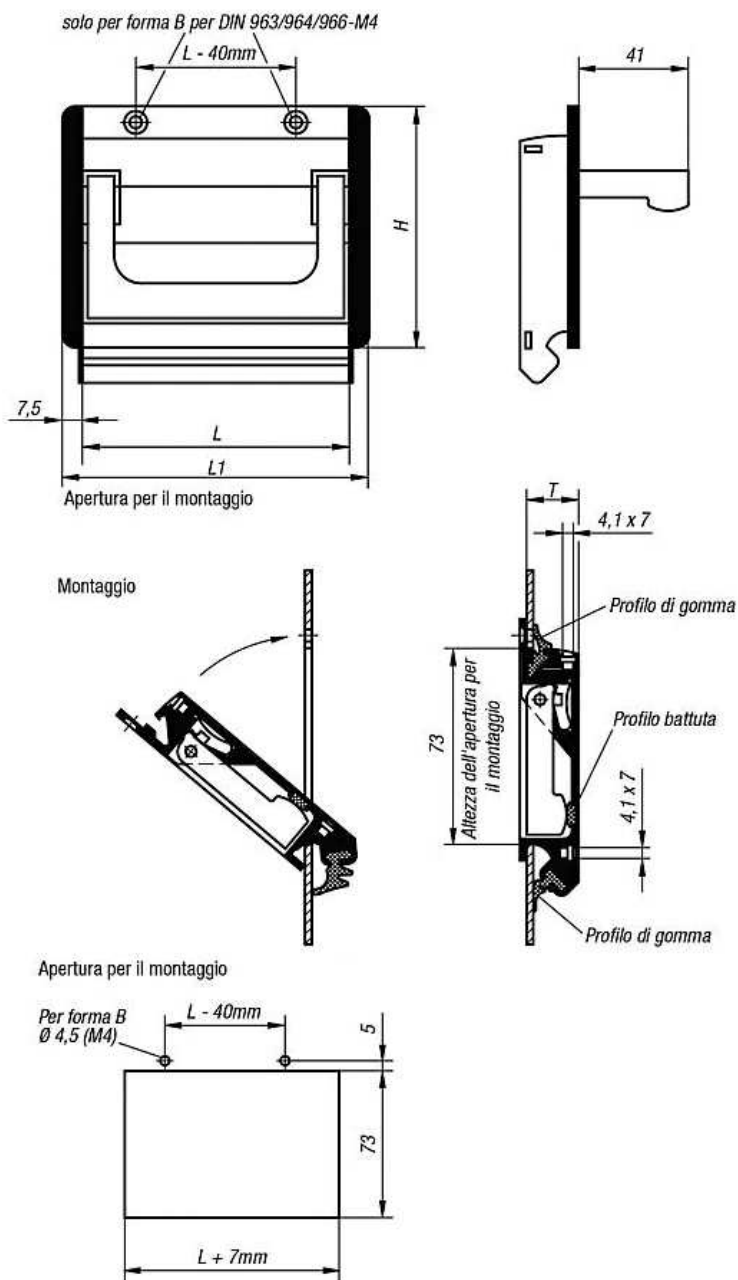
Apertura per il montaggio



Nota: Questa maniglia dispone di 2 posizioni di blocco a 0° e 90°.
Fornita non assemblata.

N. Ordine	A	B	C	Materiale	Finitura	Capacità di carico (N)
PI1973338	120	91	69.5	alluminio	grezza	980

MR31 Maniglia in alluminio



Materiale: Maniglia e maniglia a cerniera realizzate con profilo in alluminio.

Cappellotti in poliammide.

Forma A fissaggio con profilo di gomma.

Versione: Corpo della maniglia e maniglia sabbiati con microsfere di vetro, satinati e anodizzati colore nero o naturale. Profilo di gomma colore nero. Viti di fissaggio zincate.

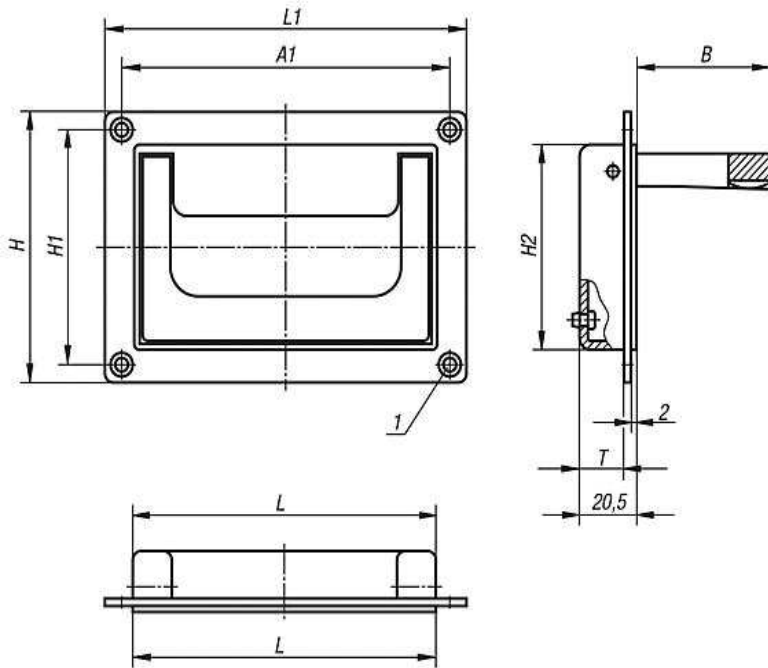
Nota: Le maniglie profilate a cerniera forma A possono essere montate senza fissaggio a vite, per lamiere spesse 1-2,5 mm, con 2 profili in plastica morbida.

Due cave a croce per viti M4 consentono un collegamento a terra e possono fungere da ausili di montaggio per componenti supplementari.

Montaggio: Una volta inserito il profilo di gomma inferiore, si premono i due tappi laterali sulla maniglia. A questo punto, la maniglia viene inserita a meno di 45° sopra il bordo inferiore dell'apertura per il montaggio e premuta contro la parete del supporto. Secondo il modello, ora il 2° profilo di gomma viene pressato nella cava superiore oppure il fissaggio si effettua con 2 viti a testa svasata.

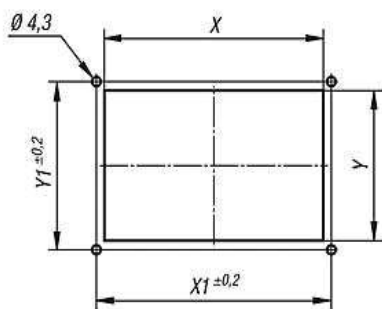
Guscio e maniglia a cerniera colore nero anodizzato N. Ordine	Guscio e maniglia a cerniera colore naturale anodizzato N. Ordine	Forma	L	Apertura per il montaggio	Capacità di carico (N)
372837	372838	A	100	107 x 73	500
372841	372842	A	118	125 x 73	500
372845	372846	A	167	174 x 73	500
372839	372840	B	100	107 x 73	500
372843	372844	B	118	125 x 73	500
372847	372848	B	167	174 x 73	500

MR32 Maniglia in alluminio



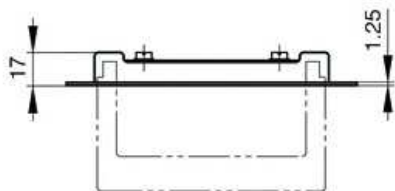
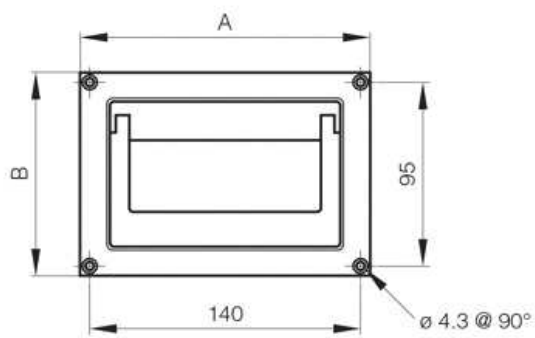
Materiale: Pressofusione di alluminio
Versione: Guscio e maniglia di colore nero o grigio chiaro, verniciati a polvere, semiopachi.
Nota: Grazie al moderno design, le maniglie ad incasso ripiegabili trovano impiego in tutti gli ambienti che richiedono eleganza e stabilità.
 Nota 1: Per viti a testa svasata M4.
Forma A: Le maniglie ad incasso ripiegabili forma A possiedono una chiusura a scatto nelle posizioni di riposo e di lavoro.
Forma B: Le maniglie ad incasso ripiegabili forma B ritornano automaticamente in posizione di riposo dopo l'azionamento.
Montaggio: Sull'apertura dell'alloggiamento, la maniglia ad incasso ripiegabile può essere montata da entrambi i lati della parete del supporto.

Apertura per il montaggio

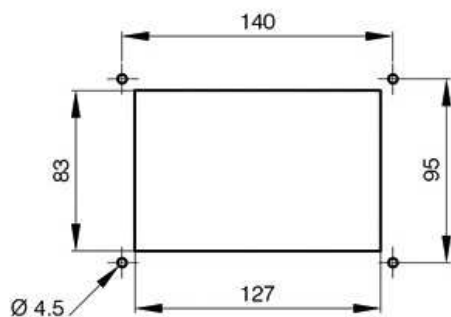


Verniciato a polvere nero N. Ordine	Verniciato a polvere grigio chiaro N. Ordine	Forma	L1	A1	L	B	H	H1	H2	X	X1	Y	Y1	T	Capacità di carico (N)
372853	368500	A	130	118	109	48	91	79	69	110	118	70,5	79	4,5	500
372849	372850	A	200	184	170	51	80	50	72	171	184	73	50	4,5	500
372854	372855	B	130	118	109	48	91	79	69	110	118	70,5	79	4,5	500
372851	372852	B	200	184	170	51	80	50	72	171	184	73	50	4,5	500

MR33 Maniglia in acciaio zincato



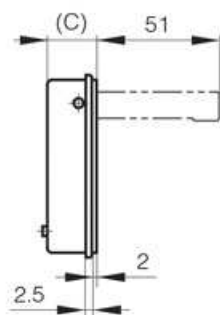
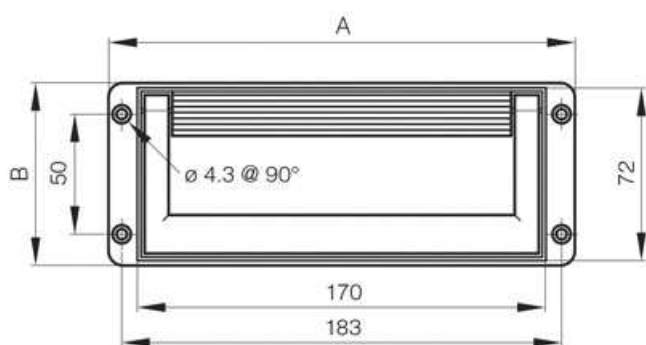
Apertura per il montaggio



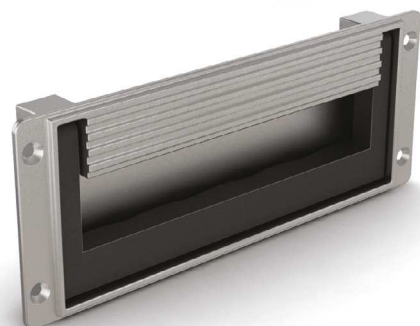
Nota: Questa maniglia dispone di 2 posizioni di blocco a 0° e 90° .
 Fornita non assemblata.
 Dimensione dello scasso: 83 x 127.

N. Ordine	A	B	Materiale	Finitura	Capacità di carico (N)
PI1973606	150	105	acciaio	zincata	980

MR34 Maniglia in zinco pressofuso



Apertura per il montaggio



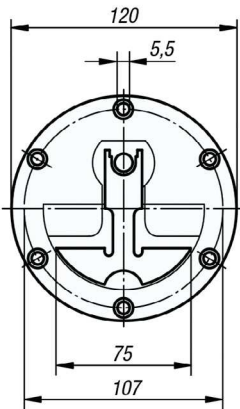
Nota: Questa maniglia dispone di 2 posizioni di blocco a 0° e 90°.

N. Ordine	A	B	C	Materiale	Finitura	Capacità di carico (N)
PI1973643	194	76	20.5	zinco pressofuso	vernice argento / nero	980

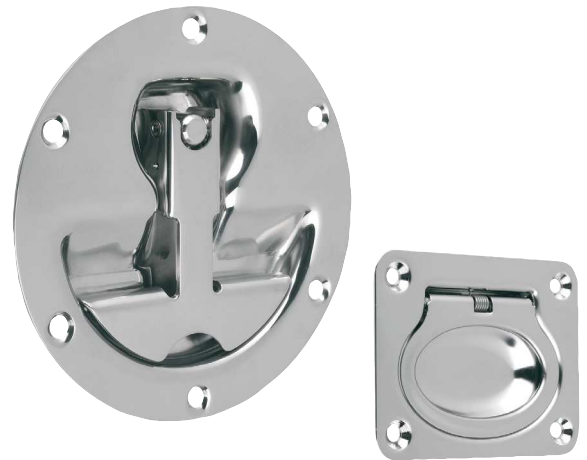
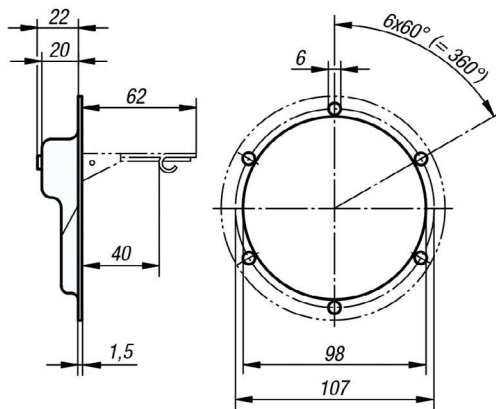
MR35 Maniglia in acciaio inox

INOX

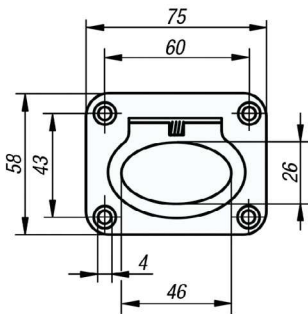
Forma A



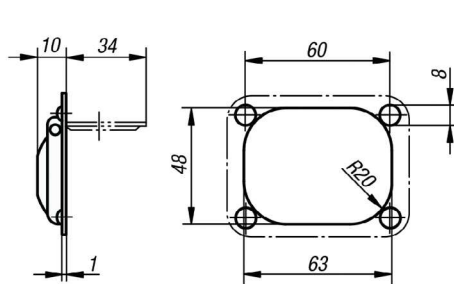
Apertura per il montaggio



Forma B



Apertura per il montaggio



Materiale: Acciaio inox 1.4301.

Versione: Lucida, elettrolucidata.

Nota: Maniglie a cerniera in acciaio inox con profondità di montaggio ridotta.

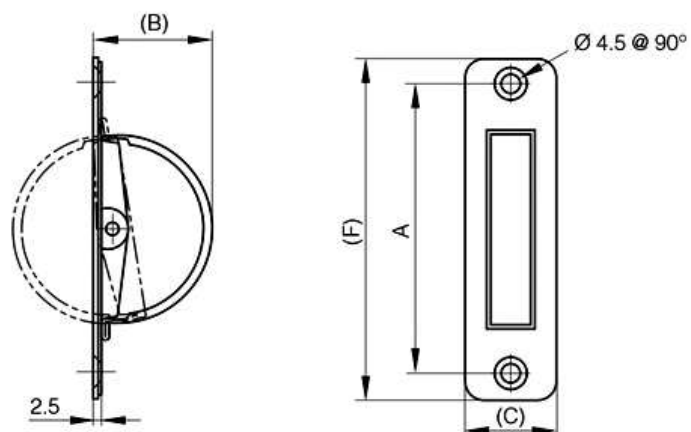
Per piastre di base e di montaggio o cassettei.

Con molla di ritorno. Dopo l'azionamento, la maniglia torna automaticamente in posizione di riposo.

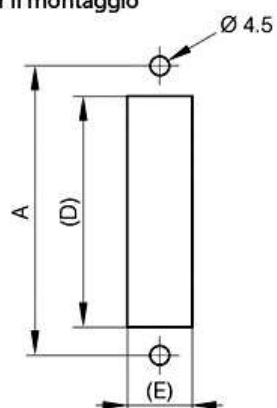
N. Ordine	Forma	Capacità di carico (N)
372861	A	200
372862	B	200

MR36 Maniglia in acciaio inox

INOX



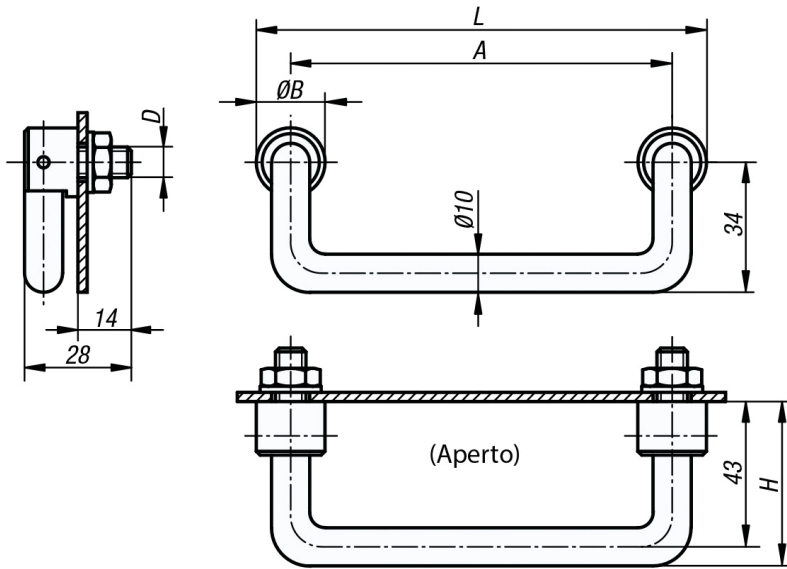
Apertura per il montaggio



N. Ordine	A	B	C	D	E	F	Materiale	Finitura
PI1973813	76	36	24	60	18	90	acciaio inox 304	satinata
PI1973814	94	42	24	72	18	110	acciaio inox 304	satinata

MR37 Maniglia in acciaio inox

INOX



Materiale: Acciaio o acciaio inox 1.4305.

Versione: Superficie levigata finemente e con cromatura lucida.

Traversino maniglia forma B anche con rivestimento in plastica liscio.

Forma C semilucida burattata senza striature.

Nota:

Forma A maniglia in acciaio.

Forma B maniglia in acciaio con rivestimento in plastica.

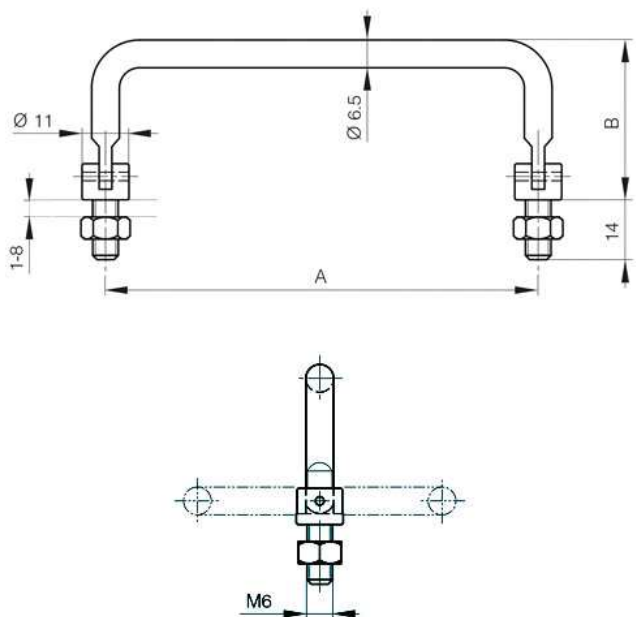
Forma C maniglia in acciaio inox.

I dadi e le rondelle galvanizzate sono forniti in dotazione. Forma C materiale di fissaggio acciaio inox. Blocco molla nelle due posizioni di finecorsa.

Montaggio: Dal retro.

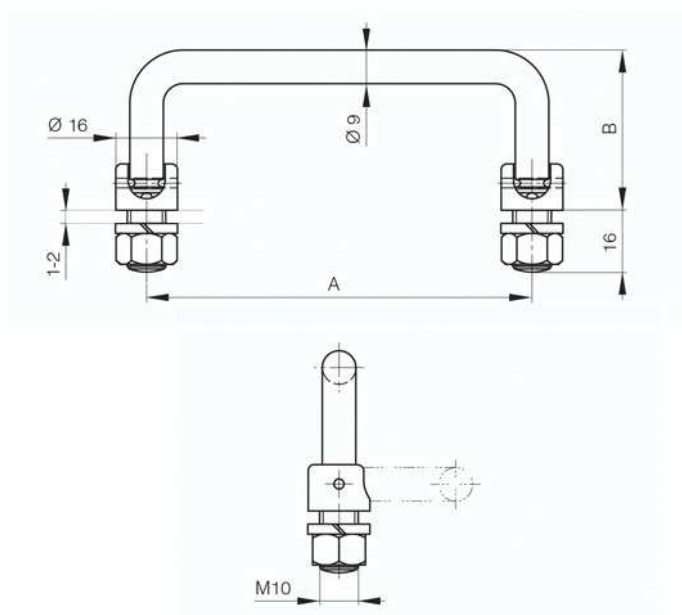
N. Ordine	Forma	A	D	Capacità di carico (N)
372506	A	100	M10x1	500
372509	A	120	M10x1	500
372512	A	180	M10x1	500
372507	B	100	M10x1	500
372510	B	120	M10x1	500
372513	B	180	M10x1	500
372508	C	100	M10x1	500
372511	C	120	M10x1	500
372514	C	180	M10x1	500

MR38 Maniglia con verniciatura nera



N. Ordine	A	B	Materiale	Finitura
PI1919006	101.5	37.5	acciaio	epossidica nera

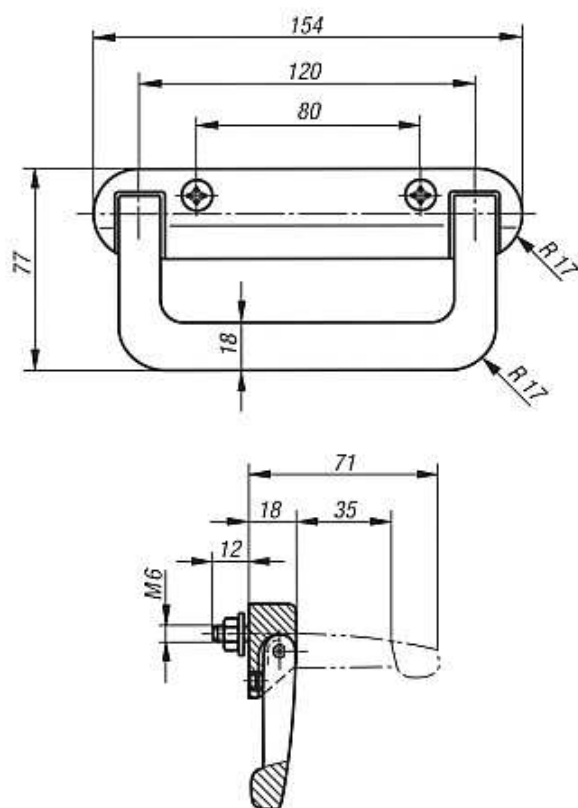
MR39 Maniglia in acciaio cromato



Nota: Con arresto in posizione di 90°

N. Ordine	A	B	Materiale	Finitura
PI1919004	100	41.5	acciaio	cromata
PI1919005	135	41.5	acciaio	cromata

MR40 Maniglia in plastica



Materiale: Supporto e impugnatura in resina termoplastica, rinforzata con microsfere di vetro. Asse e molla di ritorno in acciaio inox.

Versione: Nero satinato.

Nota: Maniglie a staffa ripiegabili con ritorno automatico. Applicabili sulla parete del supporto. Le viti a testa svasata nere galvanizzate con intaglio a croce M6x30 DIN 965 sono fornite in dotazione, complete di rondelle e dadi compatibili.

N. Ordine

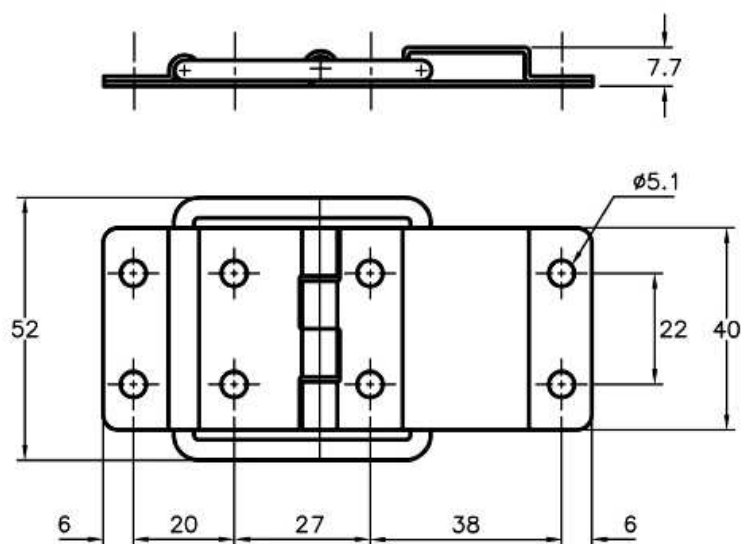
372856

Capacità
di carico
(N)

300

AB02 Cerniera con blocco a 90°

INOX

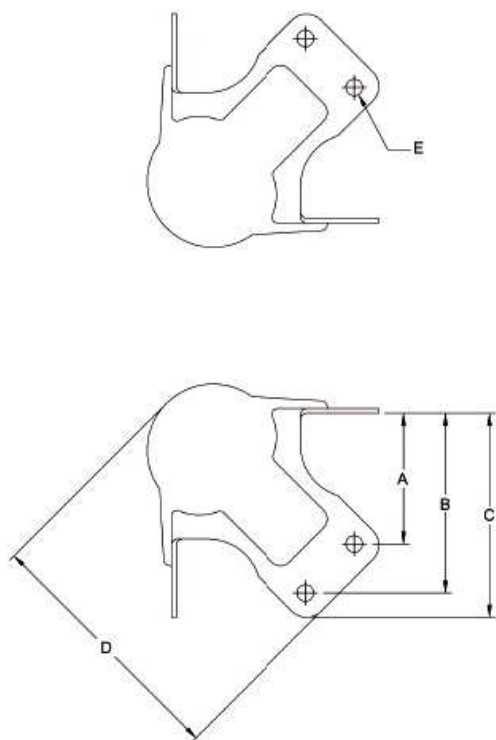


Nota: Cerniera con stop a 90°.

N. Ordine	Ø Fori mm	Materiale	Finitura
510655	5.1	inox	lucido

AB03 Paraspigoli

INOX



Nota: Paraspigoli piccolo-medio-grande

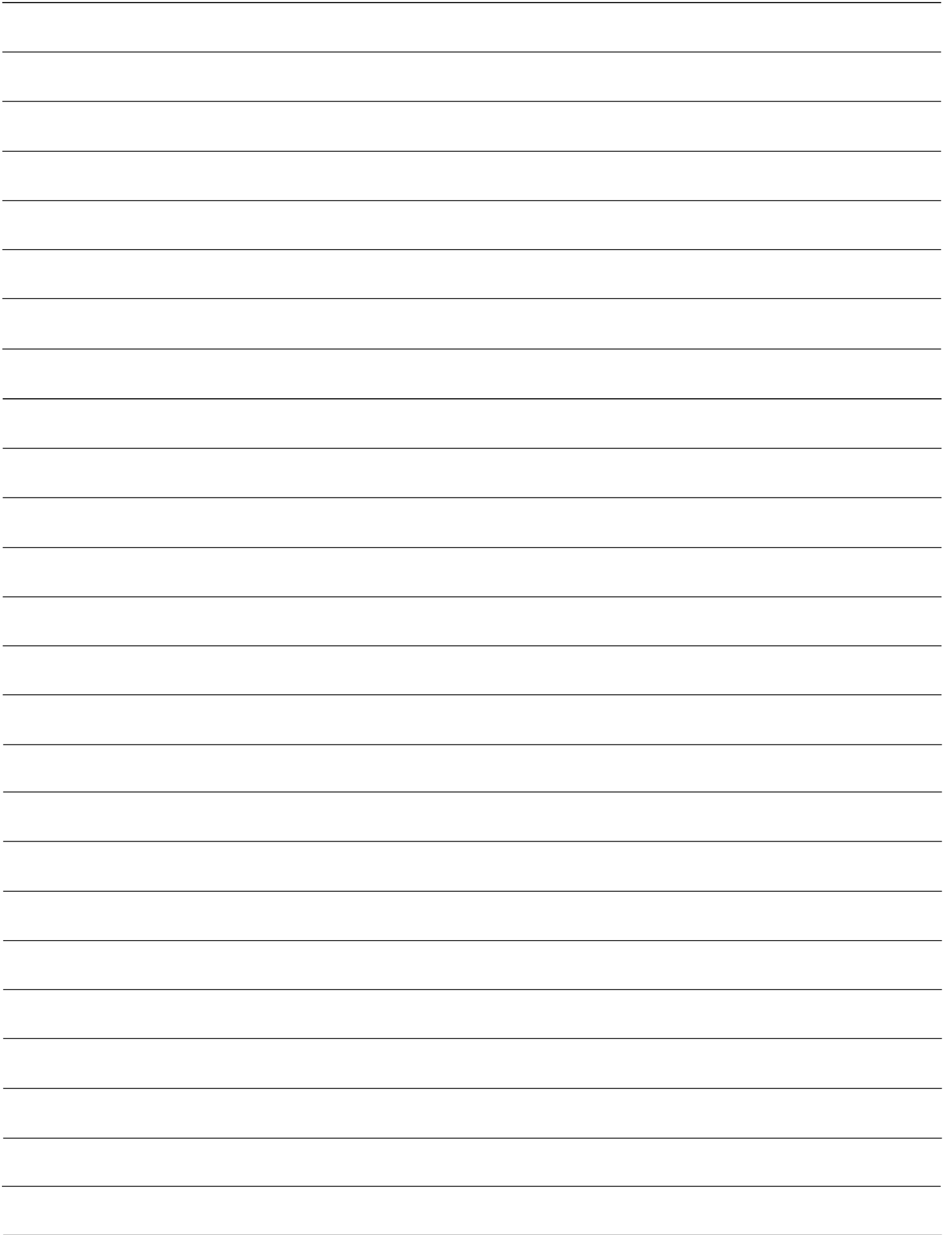
N. Ordine	Forma	A	B	C	D	E Ø Fori mm	Materiale	Finitura
510670	piccolo	32	44	50	63	4.1	acciaio	zincato
510671	piccolo	32	44	50	63	5.1	inox	lucido
510680	medio	40	55.5	65	80	5.1	acciaio	zincato
510681	medio	40	55.5	65	80	5.1	inox	lucido
510690	grande	50.8	66.5	75.4	92	5.1	acciaio	zincato

Numero d'ordine	Pagina	Numero d'ordine	Pagina	Numero d'ordine	Pagina	Numero d'ordine	Pagina	Numero d'ordine	Pagina
357025	1	372300	9	358804	14	395274	19	371220	24
357026	1	368530	10	372353	14	395275	19	371221	24
372243	1	372310	10	372354	14	395276	19	371222	24
372244	1	372311	10	372355	14	395277	19	371223	24
395303	2	372312	10	372356	14	395278	19	371224	24
395304	2	372313	10	372357	14	392158	20	372776	25
395305	2	372315	10	372358	14	392159	20	372777	25
395306	2	372316	10	372359	14	392160	20	372780	25
395307	2	372317	10	372360	14	392161	20	372781	25
395308	2	372318	10	372361	14	367003	21	372784	25
395309	2	372319	10	372362	14	372515	21	372785	25
395310	2	372320	10	372363	14	372516	21	356977	26
395311	2	372321	10	372364	14	372517	21	358818	26
395312	2	372322	10	372365	14	372518	21	372381	26
395313	2	372323	10	372366	14	372519	21	372382	26
395314	2	372324	10	372367	14	372633	22	395298	27
395315	2	372325	10	372368	14	372634	22	395299	27
395316	2	372342	11	372369	14	372635	22	395300	27
395317	2	372343	11	372370	14	372636	22	395301	27
395318	2	372344	11	372371	14	372637	22	395302	27
395319	2	372345	11	372372	14	372746	23	PI1913424	28
395320	2	372346	11	372373	14	372747	23	PI1973699	28
395269	3	372347	11	PI1919001	15	372748	23	PI1973700	28
PI1919000	3	372348	11	PI1919002	15	372749	23	PI1973701	28
367118	4	372349	11	PI1919003	15	372750	23	372467	29
372245	4	372350	11	367010	16	372751	23	372468	29
372246	4	372351	11	372374	16	372752	23	372469	29
372247	4	372352	11	372375	16	372753	23	372470	29
372248	4	PI1913425	12	372376	16	372754	23	372385	30
372249	4	PI1913672	12	372377	16	372755	23	372386	30
395422	5	PI1973409	12	372378	16	372756	23	372387	30
395423	5	PI1973683	12	372379	16	372757	23	372388	30
395424	5	PI1973684	12	372380	16	372758	23	372389	30
395425	5	PI1973685	12	372440	17	372759	23	372390	30
395426	5	PI1973686	12	372441	17	372760	23	372391	30
395427	5	359051	13	372442	17	372761	23	372392	30
357035	6	372327	13	372443	17	372762	23	372393	30
372286	6	372328	13	395410	18	372763	23	372394	30
372287	6	372329	13	395411	18	372764	23	PI1913833	31
367100	7	372330	13	395412	18	372765	23	PI1913834	31
372824	7	372331	13	395413	18	372766	23	PI1973698	31
372282	8	372332	13	395414	18	372767	23	372289	32
372283	8	372333	13	395415	18	372768	23	372291	32
372284	8	372334	13	395416	18	372769	23	372383	33
372285	8	372335	13	395417	18	371211	24	372384	33
372292	9	372336	13	395418	18	371212	24	372770	33
372293	9	372337	13	395419	18	371213	24	372771	33
372294	9	372338	13	395420	18	371214	24	372772	33
372295	9	372339	13	395421	18	371215	24	372773	33
372296	9	372340	13	395270	19	371216	24	372638	34
372297	9	372341	13	395271	19	371217	24	372639	34
372298	9	358799	14	395272	19	371218	24	372640	34
372299	9	358803	14	395273	19	371219	24	372641	34

Numero d'ordine	Pagina	Numero d'ordine	Pagina	Numero d'ordine	Pagina	Numero d'ordine	Pagina	Numero d'ordine	Pagina
372642	34	372251	41	372279	50	371225	59	372503	61
372643	34	372252	41	372280	50	371226	59	372504	61
372644	34	372253	41	372281	50	371227	59	372505	61
372645	34	395428	41	372864	51	371228	59	372403	62
372646	34	395429	41	372865	51	371229	59	372404	62
372647	34	395430	41	384595	52	371230	59	372405	62
372648	34	395431	41	384596	52	371231	59	372406	62
372649	34	395432	41	384597	52	371232	59	372407	62
358855	35	395433	41	384598	52	371233	59	372408	62
358860	35	372254	42	384599	52	371234	59	372409	62
367070	35	372255	42	384600	52	371235	59	372410	62
372444	35	372256	42	384601	52	371236	59	372411	62
372445	35	372257	42	384602	52	371237	59	372412	62
372446	35	372258	42	384603	52	371238	59	372413	62
372447	35	372259	42	384604	52	371239	59	372414	62
372448	35	372260	42	384607	52	371240	59	372415	62
372449	35	372261	42	384608	52	371241	59	372416	62
372450	35	395159	43	384609	52	371242	59	372417	62
372451	35	395478	44	384610	52	371243	59	372418	62
372452	35	367250	45	384611	52	371244	59	372530	63
372453	35	372262	45	384612	52	371245	59	372531	63
372454	35	372263	45	384613	52	371246	59	372532	63
372455	35	372264	45	384614	52	371247	59	372533	63
372456	35	372265	45	384615	52	371248	59	372534	63
372457	35	372266	45	384616	52	371249	59	372535	63
372458	35	372267	45	384594	54	371250	59	372536	63
372459	35	372268	45	384605	54	371251	59	372537	63
372460	35	372269	45	384617	54	371252	59	372538	63
372461	35	372270	45	384619	54	371253	59	372539	63
372462	35	372271	45	384621	54	371254	59	372540	63
372463	35	372272	45	391681	54	371255	59	372541	63
372464	35	367792	46	391682	54	371256	59	372542	63
372465	35	372301	46	391683	54	371257	59	372543	63
372466	35	372302	46	391684	54	371258	59	372544	63
PI1913570	36	372303	46	391685	54	371259	59	372545	63
PI1913571	36	372304	46	391686	54	371260	59	372419	64
PI1913572	37	372305	46	391687	54	372395	60	372420	64
PI1973426	37	372306	46	372288	55	372396	60	372421	64
PI1973385	38	372307	46	372290	55	372397	60	372422	64
PI1973387	38	372308	46	372774	55	372398	60	372423	64
PI1973527	38	372309	46	372775	55	372399	60	372424	64
PI1913390	39	372233	47	372778	55	372400	60	372425	64
PI1973410	39	372234	47	372779	55	372401	60	372426	64
PI1973411	39	PI8772201	48	372782	55	372402	60	372427	64
372235	40	PI8772203	48	372783	55	372494	61	372428	64
372236	40	368503	49	PI1973693	56	372495	61	372429	64
372237	40	368536	49	PI1973694	56	372496	61	372430	64
372238	40	372273	49	PI1973695	56	372497	61	372431	64
372239	40	372274	49	PI1913797	57	372498	61	372432	64
372240	40	372275	49	PI1913807	57	372499	61	372433	64
372241	40	372276	50	PI1973639	57	372500	61	372564	65
372242	40	372277	50	PI1913798	58	372501	61	372565	65
372250	41	372278	50	PI1973343	58	372502	61	372566	65

Numero d'ordine	Pagina	Numero d'ordine	Pagina	Numero d'ordine	Pagina	Numero d'ordine	Pagina	Numero d'ordine	Pagina
372567	65	372676	68	372729	68	371277	70	372628	73
372568	65	372677	68	372730	68	371278	70	372629	73
372569	65	372678	68	372731	68	371279	70	372630	73
372570	65	372679	68	372732	68	371280	70	372434	74
372571	65	372680	68	372733	68	371281	70	372435	74
372572	65	372681	68	372734	68	371282	70	372436	74
372573	65	372682	68	372735	68	371283	70	372437	74
372574	65	372683	68	372736	68	371284	70	372438	74
372575	65	372684	68	372737	68	371285	70	372439	74
372576	65	372685	68	372738	68	371286	70	393648	75
372577	65	372686	68	372739	68	371287	70	393649	75
372578	65	372687	68	372740	68	371288	70	393946	75
372579	65	372688	68	372741	68	372520	71	393947	75
372580	65	372689	68	372742	68	372521	71	393965	75
372581	65	372690	68	372743	68	372522	71	393966	75
372582	65	372691	68	372744	68	372523	71	393969	75
372583	65	372692	68	372745	68	372524	71	393970	75
372584	66	372693	68	372804	69	372525	71	393986	75
372585	66	372694	68	372805	69	372526	71	393987	75
372586	66	372695	68	372806	69	372527	71	394007	75
372587	66	372696	68	372807	69	372528	71	394008	75
372588	66	372697	68	372808	69	372529	71	372786	76
372589	66	372698	68	372809	69	367071	72	372787	76
372590	66	372699	68	372810	69	372471	72	372788	76
372591	66	372700	68	372811	69	372472	72	372789	76
372592	66	372701	68	372812	69	372473	72	372790	76
372593	66	372702	68	372813	69	372474	72	372791	76
372650	68	372703	68	372814	69	372475	72	372792	76
372651	68	372704	68	372815	69	372476	72	372793	76
372652	68	372705	68	372816	69	372477	72	372794	76
372653	68	372706	68	372817	69	372478	72	372795	76
372654	68	372707	68	372818	69	372479	72	372796	76
372655	68	372708	68	372819	69	372480	72	372797	76
372656	68	372709	68	372820	69	372481	72	372798	76
372657	68	372710	68	372821	69	372482	72	372799	76
372658	68	372711	68	372822	69	372483	72	372800	76
372659	68	372712	68	372823	69	372484	72	372801	76
372660	68	372713	68	371261	70	372485	72	372802	76
372661	68	372714	68	371262	70	372486	72	372803	76
372662	68	372715	68	371263	70	372487	72	372546	77
372663	68	372716	68	371264	70	372488	72	372547	77
372664	68	372717	68	371265	70	372489	72	372548	77
372665	68	372718	68	371266	70	372490	72	372549	77
372666	68	372719	68	371267	70	372491	72	372550	77
372667	68	372720	68	371268	70	372492	72	372551	77
372668	68	372721	68	371269	70	372493	72	372552	77
372669	68	372722	68	371270	70	372621	73	372553	77
372670	68	372723	68	371271	70	372622	73	372554	77
372671	68	372724	68	371272	70	372623	73	372555	77
372672	68	372725	68	371273	70	372624	73	372556	77
372673	68	372726	68	371274	70	372625	73	372557	77
372674	68	372727	68	371275	70	372626	73	372558	77
372675	68	372728	68	371276	70	372627	73	372559	77

Numero d'ordine	Pagina	Numero d'ordine	Pagina	Numero d'ordine	Pagina	Numero d'ordine	Pagina
372560	77	395282	85	512131	99	372507	117
372561	77	PI1973642	86	517050	99	372508	117
372562	77	PI1913687	87	517051	99	372509	117
372563	77	PI1913830	87	PI1973710	100	372510	117
372609	78	PI1973826	87	PI1973711	100	372511	117
372610	78	PI1973688	88	510758	101	372512	117
372611	78	PI1973689	88	510754	101	372513	117
372612	78	PI1973838	89	510760	102	372514	117
372613	78	372825	90	510761	102	PI1919004	118
372614	78	372826	90	510762	102	PI1919005	118
372615	78	372827	90	510789	103	PI1919006	118
372616	78	372828	90	510790	103	372856	119
372617	78	372829	90	510552	104	510655	120
372618	78	372830	90	510553	104	510670	121
372619	78	372831	90	510554	104	510671	121
372620	78	372832	90	510555	104	510680	121
377920	79	372833	90	510620	104	510681	121
377921	79	372834	90	510621	104	510690	121
377922	79	372835	90	PI1973733	105		
377923	79	372836	90	512160	106		
377924	79	PI1973831	91	510770	107		
377925	79	PI1973832	91	510771	107		
372594	80	510755	92	510772	107		
372595	80	510791	92	510780	108		
372596	80	510792	92	PI1973605	109		
372597	80	510732	93	PI1973338	110		
372598	80	510733	93	372837	111		
372599	81	512145	93	372838	111		
372600	81	512150	93	372839	111		
372601	81	512151	93	372840	111		
372602	81	517005	93	372841	111		
372603	81	517011	93	372842	111		
372604	81	PI1973339	94	372843	111		
372605	81	PI1973341	94	372844	111		
372606	81	PI1973637	94	372845	111		
372607	81	PI1973638	94	372846	111		
372608	81	PI1973633	95	372847	111		
392070	82	PI1973721	95	372848	111		
392071	82	220600	96	368500	112		
392072	82	220605	96	372849	112		
392073	82	220610	96	372850	112		
392074	82	220615	96	372851	112		
392075	82	220620	96	372852	112		
392076	83	220625	96	372853	112		
392077	83	PI1973515	97	372854	112		
392078	83	PI1973535	97	372855	112		
392079	83	PI1973649	97	PI1973606	113		
392080	83	PI1973690	97	PI1973643	114		
392081	83	512155	98	372861	115		
372857	84	512156	98	372862	115		
372858	84	510737	99	PI1973813	116		
372859	84	510739	99	PI1973814	116		
372860	84	512130	99	372506	117		





Attrezzi di Bloccaggio Rapido



Elementi di Staffaggio



Minibloccaggi



Elementi di Posizionamento



Elementi di Manovra



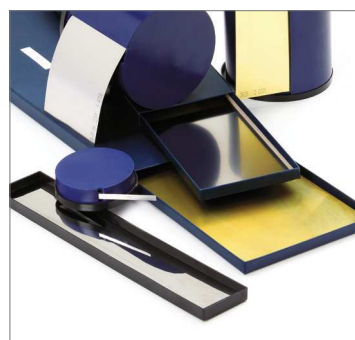
Chiusure a Leva



Cerniere Industriali



Maniglie Industriali



Nastri e Strisce

Una gamma completa di **12.000 Prodotti** suddivisi in 9 cataloghi diversi.
Consultali online o richiedi la versione cartacea a vendite@hoberger.com

HOMBERGER Catalogo

Homberger S.p.A.

Capitale Sociale € 1.800.000
C.F., P.IVA e Registro Imprese Milano IT00266430107
Sede Legale: Via dei Lavoratori, 12/B-D
20090 Buccinasco MI

Sede Operativa

Via Ippolito d'Aste, 1
16121 Genova GE
TEL: +39 010 57 65 270-1
FAX: +39 010 58 50 83
vendite@hoberger.com

Filiale di Milano

Via dei Lavoratori
12/B-D
20090
Buccinasco MI

Centro Logistico

Via Santuario N.S. della Guardia
43 F-G-H r
16162
Bolzaneto GE