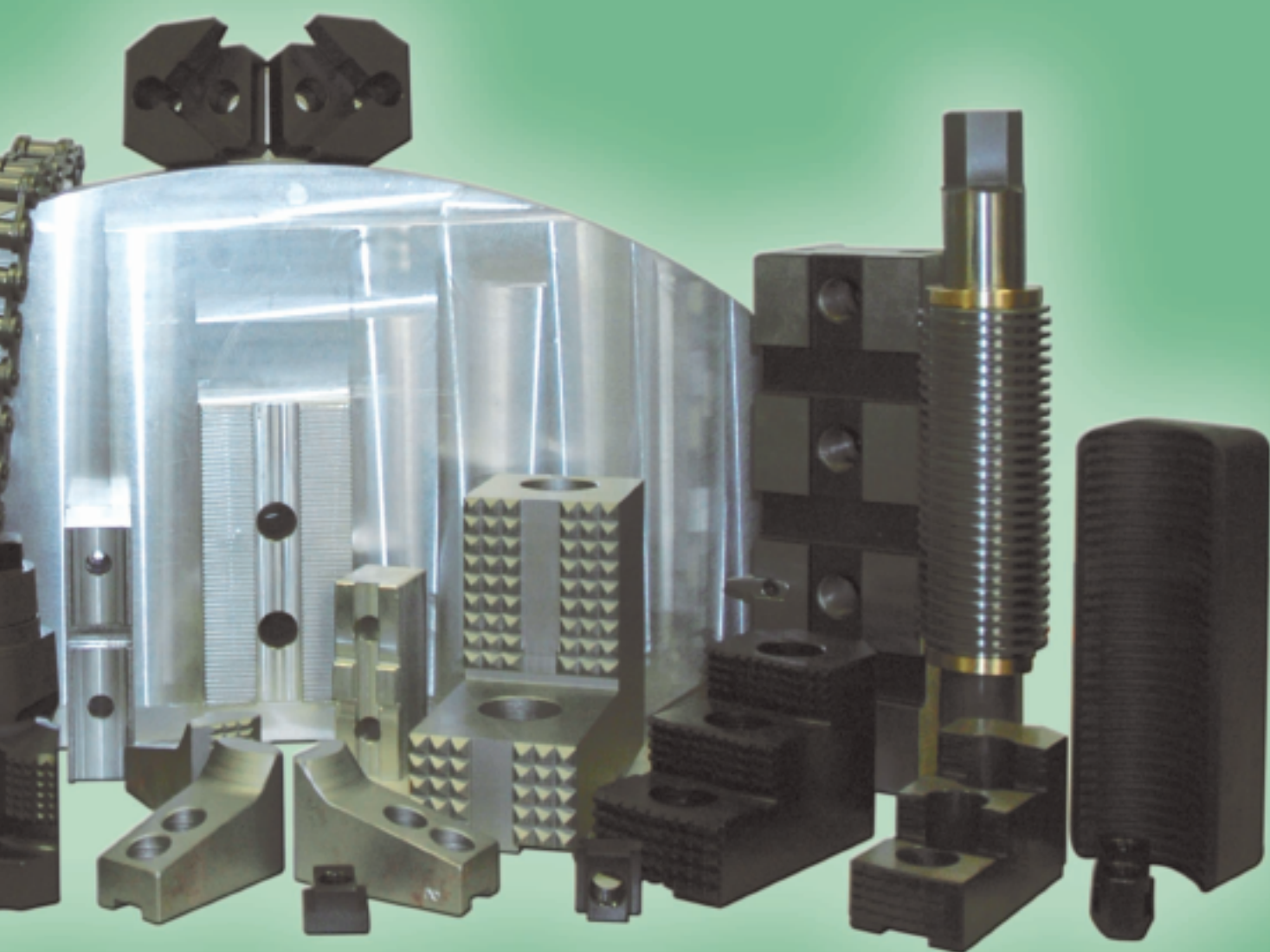




MORSETTI TORNIBILI PER AUTOCENTRANTI
SOFT TOP JAWS FOR CHUCKS
MORS DOUX POUR MANDRINS DE SERRAGE
WEICHE AUFSATZBACKEN FÜR SPANNFUTTER



Edizione 2015



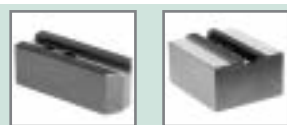
Fondata nel 1978 dagli attuali titolari, **GI.MA** è oggi un punto di riferimento nel campo del serraggio di pezzi meccanici su torni e centri di lavoro.

L'impegno e la lungimiranza dei soci fondatori, che hanno saputo coniugare un percorso di crescita industriale allo sviluppo commerciale, con una presenza costante alle manifestazioni fieristiche di settore, hanno dato una visibilità nazionale e internazionale alla diversificata produzione.

L'attenzione al servizio è confermata dalla massima disponibilità di pezzi standard a magazzino, che permette tempi rapidi di consegna e qualità costante.

La disponibilità tecnica dell'azienda si esprime attraverso la progettazione e la costruzione di pezzi speciali in partnership con il cliente, che può disporre di una struttura organizzata, attrezzata ed efficiente.

Aperti ad ogni esigenza del cliente, e a disposizione per eventuali chiarimenti tecnici o commerciali, la società **GI.MA** ringrazia per la fiducia che le verrà accordata.



Autoblok - SMW

Pag. 1



Autoblok - SMW

Pag. 2



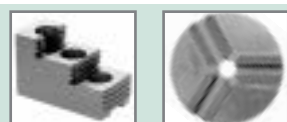
Autoblok - SMW

Pag. 3



Morsetti incastro a croce
Autoblok - SMW - Pinto - Kitagawa Q J
Forkardt - FNC - F - KTNC - Samchully

Pag. 4



Autoblok - SMW
Morsetti temprati reversibili
Flangia per la sagomatura delle griffe

Pag. 5



Autoblok - SMW
Griffe temprate per pezzi grezzi

Pag. 6-7



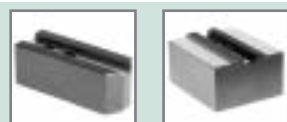
Autoblok - SMW
Griffe temprate per pezzi grezzi di piccoli diametri
appoggi per griffe temprate

Pag. 8



Tasselli a "T"
per Autoblock - SMW

Pag. 9



Kitagawa "Mkk" Matsumoto -
Strong - Samchully

Pag. 10



Kitagawa "Mkk" Matsumoto -
Strong - Samchully

Pag. 11








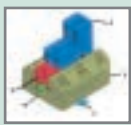


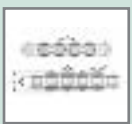


Kitagawa - "Mkk" Matsumoto -
Strong - Samchully



Flangia per sagomatura
griffe tenere fuori macchina

Pag. 12

	Kitagawa - "Mkk" Matsumoto - Strong - Samchully	Pag. 13-14-15
	Griffe temprate per pezzi grezzi piccoli diametri Tasselli a "T" per Kitagawa - "Mkk" Matsumoto - Strong - Samchully	Pag. 16
	Howa	Pag. 17
	Kitagawa Manuali JN...T Leave MCA NBK Gamet	Pag. 18
	M. Pinto	Pag. 19
	Fial Sogimut "Wessel" M. Pinto - DG. - SG.	Pag. 20
	Röhm	Pag. 21
	Forkardt - GFB - Berg * Tasselli e dadi per Berg	Pag. 22
	Omap Triblok	Pag. 23
	C.M.T. Tasselli a "T"	Pag. 24
	Cuspidi temprati per griffe	Pag. 25
	Anelli per tornitura delle griffe	Pag. 26-27

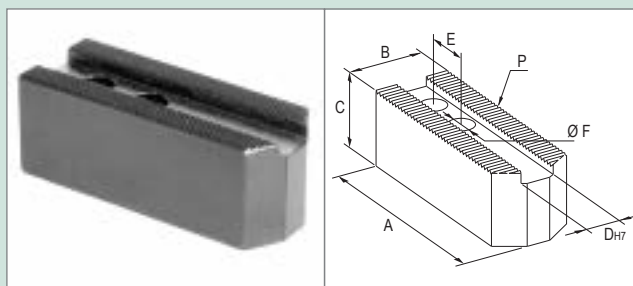
			Pompa e cartucce per ingrassare gli autocentranti	Pag. 28
			Attrezzo per tornitura griffe	Pag. 29
			Gruppi porta griffe per piattaforme	Pag. 30
			Caratteristiche tecniche gruppi porta griffe	Pag. 31
			Sistema di fissaggio a catena	Pag. 32
		Caratteristiche tecniche fissaggio a catena		Pag. 33
			Stopbarr	Pag. 34
			Sistema fissaggio rapido degli utensili	Pag. 35
			Disegno per ordinazione morsetti speciali dentati	Pag. 36
			Disegno per ordinazione morsetti speciali con attacco a croce femmina	Pag. 37
			Disegno per ordinazione morsetti speciali con attacco a croce maschio	Pag. 38
			Disegno per ordinazione morsetti speciali con attacco a croce	Pag. 39
			Disegno per ordinazione tasselli a "T" speciali	Pag. 40

Autoblok - SMW



Pneumatico - Idraulico

Pneumatic - Hydraulic

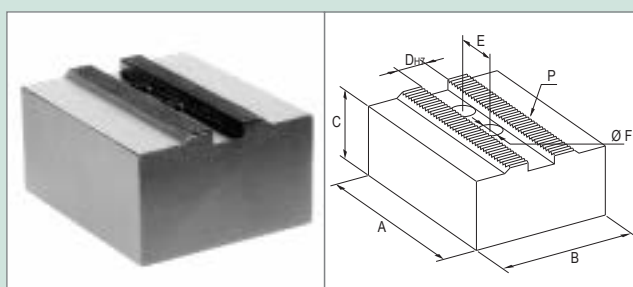


MORSETTI STANDARD

STANDARD JAWS

ART.	Ø Autocentrante	A	B	C	D _{H7}	E	Ø F	P	Peso Kg. CAD. PZ.
● 2001	125-130	60	30	30	12	16	9	1/16" x 90°	0,25
● 2002	165-175	70	35	35	14	16,5	11		0,50
● 2003	180	80	35	40	14	20	11		0,70
● 2004	200	90	35	40	14	20	11		0,80
● 2005	200-210	90	40	40	17	23	13		0,90
● 2595	200-210-225	105	40	40	17	23	13		1,10
● 2006	250	110	45	45	21	30	17		1,30
● 2617	250	110	50	50	21	30	17		1,50
● 2007	315	125	50	50	21	30	17		1,80
● 2008	400	140	60	60	21	30	17		3,30
● 2008-25,5	400	140	60	60	25,5	38	21	3/32" x 90°	3,20
2009	500-630	170	60	60	28	38	21		3,80
2009-25,5	500-630	170	60	60	25,5	38	21		3,95
2010	630-800	180	70	70	28	38	21		5,80
2010-25,5	630-800	180	70	70	25,5	38	21		5,90

- Smussati
- Pointed jaws



MORSETTI LARGHI

WIDE JAWS

ART.	Ø Autocentrante	A	B	C	D _{H7}	E	Ø F	P	Peso Kg. CAD. PZ.
2002-B50x35	165-175	70	50	35	14	16,5	11	1/16" x 90°	0,80
2005-50x40	200-210	90	50	40	17	23	13		1,25
2005-50x50	200-210	90	50	50	17	23			1,40
2005-60x60	200-210	90	60	60	17	23	17		1,85
2005-B60x40	200-210	90	60	40	17	23			1,45
2617-80x50	250	110	80	50	21	30			3,10
2617-80x80	250	110	80	80	21	30			5,40
2617-100x50	250	110	100	50	21	30			3,90
2617-100x100	250	110	100	100	21	30			8,50
2007-B80x50	250-315	125	80	50	21	30			3,40
2007-80x80	250-315	125	80	80	21	30		5,60	
2007-100x100	250-315	125	100	100	21	30	8,70		
2007-B100x50	250-315	125	100	50	21	30	3,60		

Autoblok - SMW

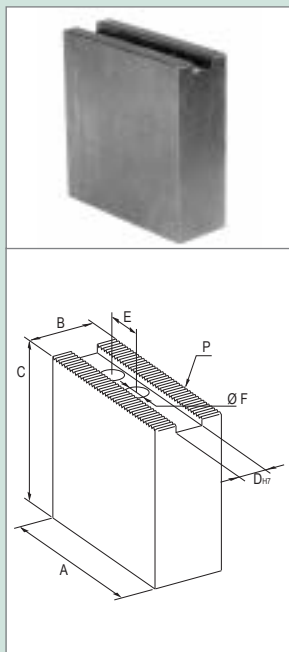


Pneumatico - Idraulico

Pneumatic - Hydraulic

MORSETTI ALTI

HIGH JAWS

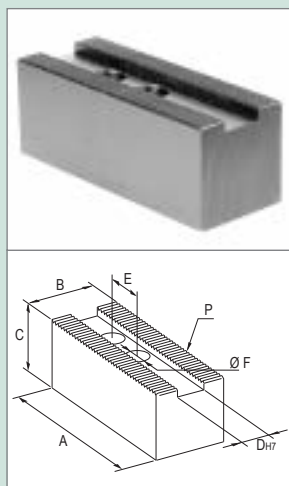


- Smussati
- Pointed jaws

ART.	Ø Autocentrante	A	B	C	D _{H7}	E	P	Peso Kg. CAD. PZ.
● 2001-C50	125-130	60	30	50	12	16	1/16" x 90°	0,50
● 2002-C50	165-175	70	35	50	14	16,5		0,80
● 2002-C60	165-175	70	35	60	14	16,5		1,00
2002-C80	165-175	70	35	80	14	16,5		1,20
2002-C100	165-175	70	35	100	14	16,5		1,50
2518	200	90	40	60	14	20		1,50
2519	200	90	40	80	14	20		1,90
2520	200	90	40	100	14	20		2,40
2521	200-210	90	40	60	17	23		1,50
2522	200-210	90	40	80	17	23		1,80
2523	200-210	90	40	100	17	23		2,30
2005-C120	200-210	90	40	120	17	23		2,90
2524	250	110	50	80	21	30		2,50
2525	250	110	50	100	21	30		3,45
2526	250	110	50	120	21	30		4,10
2527	250	110	50	140	21	30		4,90
2528	315	125	50	80	21	30		3,10
2529	315	125	50	100	21	30		4,00
2530	315	125	50	120	21	30		5,00
2531	315	125	50	140	21	30		5,80
2532	400	140	60	80	21	30	4,80	
2533	400	140	60	100	21	30	5,50	
2534	400	140	60	120	21	30	6,80	
2535	400	140	60	140	21	30	8,00	
2613-25,5	400-500-630	160	60	80	25,5	38	3/32" x 90°	4,90
2614-25,5	400-500-630	160	60	100	25,5	38		6,10
2615-25,5	400-500-800	160	60	120	25,5	38		7,20
2616-25,5	400-500-800	160	60	140	25,5	38		8,60
2613	500-630-800	160	60	80	28	38		4,80
2614	500-630-800	160	60	100	28	38		6,00
2615	500-630-800	160	60	120	28	38		7,25
2616	500-630-800	160	60	140	28	38		8,50

MORSETTI LUNGH

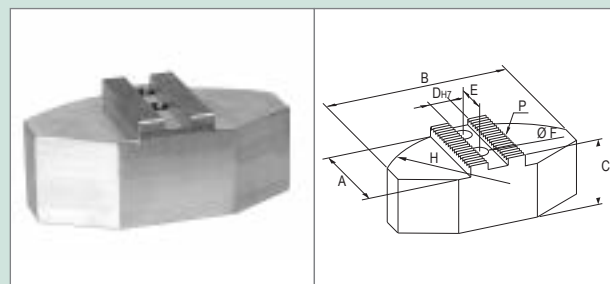
LONG JAWS



ART.	Ø Autocentrante	A	B	C	D _{H7}	E	P	Peso Kg. CAD. PZ.
2001-L	125-130	70	30	30	12	16	1/16" x 90°	0,60
● 2002-L	165-175	80	35	35	14	16,5		0,60
● 2595	200-210-225	105	40	40	17	23		1,10
2005-L140	200-210-225	140	40	50	17	23		1,70
● 2007-L140	250-315	140	50	50	21	30		2,20
2007-L150	250-315	150	50	50	21	30		2,20
2007-L160	250-315	160	50	50	21	30		2,60
2007-L180	250-315	180	50	50	21	30		2,80
2007-L200	250-315	200	50	50	21	30		3,30
2007-L220	250-315	220	50	50	21	30		3,50
2008-L160	315-400	160	60	60	21	30		3,90
2008-L180	315-400	180	60	60	21	30		4,40
2008-L200	315-400	200	60	60	21	30		4,90
2008-L220	315-400	220	60	60	21	30		5,50
2010-L230	500-630-800	230	80	80	28	38		3/32" x 90°
2010-L230/25,5	500-630-800	230	80	80	25,5	38	10,00	

MORSETTI AVVOLGENTI IN ACCIAIO E ALLUMINIO

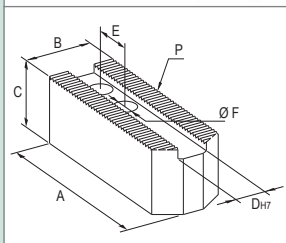
PIE JAWS IN STEEL AND ALUMINIUM



ART.	MATERIALE	Ø Autocentrante	A	B	C	D _{H7}	E	Ø F	Ø H	P	Peso Kg. per serie 3 pezzi
3550	ACCIAIO	165-175	60	120	40	14	16,5	11	165	1/16" x 90°	3,20
3550-A	ALLUMINIO		60	120	49	14	16,5	11	165		1,70
3551	ACCIAIO	200-210	70	140	50	17	23	13	210		6,90
3551-A	ALLUMINIO		75	140	59	17	23	13	210		3,00
3552	ACCIAIO	250	80	180	60	21	30	17	250		12,30
3552-A	ALLUMINIO		90	180	78	21	30	17	250		6,70
3553	ACCIAIO	315	100	240	60	21	30	17	315		20,50
3553-A	ALLUMINIO		110	240	78	21	30	17	315		10,50

MORSETTI CON DENTATURA METRICA P=1,5 x60°

STANDARD JAWS SERRATION P=1,5x60°



ART.	Ø Autocentrante	A	B	C	D _{H7}	E	Ø F	P	Peso Kg. CAD. PZ.
● 3560	125-130-140	60	30	30	12	16	9	1,5x60°	0,25
● 3561	165-175	72	30	30	12	20	11		0,30
● 3562	165-175	70	35	35	14	16,5	11		0,50
● 3563	210	95	35	35	14	25	13		0,90
● 3564	210	90	40	40	17	23	13		0,90
● 3565	250	110	45	45	21	30	17		1,40
● 3565/16	250	110	45	45	16	30	13		1,10
● 3566	250	110	50	50	21	30	17		1,30
● 3567	305-315	125	50	50	21	30	17		1,80
● 3568	400	140	60	60	21	30	17		3,30
● 3569	400	140	60	60	22	38	21		3,20

- Smussati
- Pointed jaws

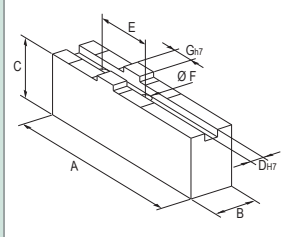
Morsetti incastro a croce



AUTOBLOK-SMW-PINTO-KITAGAWA QJ-FORKARDT FNC, F, KTNC-ROHM DURO-BERG-SCHUNK-SAMCHULLY

MORSETTI STANDARD

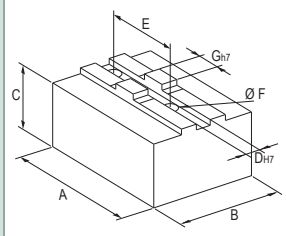
STANDARD JAWS



ART.	Ø Autocentrante	A	B	C	D _{H7}	E	Ø F	G _{H7}	Peso Kg. CAD. PZ.
3510	140	63	20	40	8	32	9	18	0,35
3511	160-175	85	20	40	8	32	9	18	0,40
3512	200-210	105	25	50	10	40	9	20	0,80
3513	250-260	125	30	55	12	40	13	20	1,20
3514	315-400	145	40	60	12	54	13	26	2,10
3515	400-500-630	180	50	80	18	60	17	30	4,50
3516	500-630	260	60	120	24	82	21	40	14,30
4000-HC32	800	165	80	80	12,7	76,2	21	19,03	7,00
4001-HC32	800	165	80	100	12,7	76,2	21	19,03	8,50
4002-HC32	800	165	80	120	12,7	76,2	21	19,03	10,00
4003-HC40/50	1000-1250	270	80	100	30	76,2	25	19,03	17,50
4004-HC40/50	1000-1250	270	80	140	30	76,2	25	19,03	20,00

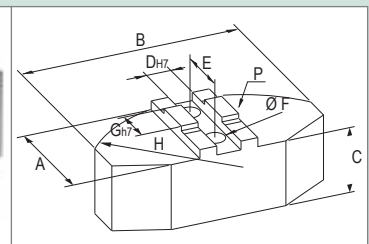
SPECIALI VARIE DIMENSIONI

SPECIAL DIMENSIONS



ART.	Ø Autocentrante	A	B	C	D _{H7}	E	Ø F	G _{H7}	Peso Kg. CAD. PZ.
3520	140	63	35	40	8	32	9	18	0,50
3521	160-175	85	30	55	8	32	9	18	0,60
3522	200-210	105	30	80	10	40	9	20	1,20
3523	200-210	105	40	40	10	40	9	20	2,00
3524	250-260	125	40	60	12	40	13	20	1,30
3525	250-260	125	40	80	12	40	13	20	2,50
3526	250-260	125	40	100	12	40	13	20	3,20
3527	250-260	90	60	60	12	40	13	20	2,00
3528	250-260	90	80	60	12	40	13	20	3,15
3529	315-400	145	80	80	12	54	13	30	2,00
3530	315-400	120	80	80	12	54	13	30	4,30

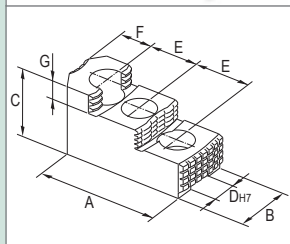
MORSETTI AVVOLGENTI IN ACCIAIO E ALLUMINIO PIE JAWS IN STEEL AND ALUMINIUM



ART.	MATERIALE	Ø Autocentrante	A	B	C	D _{H7}	E	Ø F	G _{H7}	Ø H	Peso Kg. per serie 3 pezzi
3540	ACCIAIO	160-175	60	120	50	8	32	9	18	165	4,50
3540-A	ALLUMINIO										1,60
3541	ACCIAIO	200-210	70	140	60	10	40	9	20	200	8,40
3541-A	ALLUMINIO										3,10
3542	ACCIAIO	250	90	180	60	12	40	13	20	250	11,20
3542-A	ALLUMINIO										4,30
3543	ACCIAIO	315	110	240	80	12	54	13	26	315	17,00
3543-A	ALLUMINIO										9,30

MORSETTI TEMPRATI REVERSIBILI

HARD TOP REVERSIBLE JAWS STEP TYPE



ART.	Ø Autocentrante	A	B	C	D _{H7}	E	F	G	P	Peso Kg. per serie 3 pezzi
2661	125-130	58	30	38	12	16	13	8,5	1/16" x 90°	1,20
2662	165-175	65	34	45	14	16,5	18	10		1,50
2663	180-200	75	34	45	14	20	21	10,5		1,60
2664	210-225	90	40	49	17	23	27	12		1,80
2665	250	110	50	63	21	30	29	17		3,90
2665-L	315-350	125	50	65	21	30	40	17		4,20
2666	400	130	60	73	21	30	42	20	3/32" x 90°	6,90
▲ 2669	400-500	140	60	73	25,5*	38	38	35		8,00
▲ 2670	630-800	145	70	75	25,5*	38	46	35		8,10

* Questi morsetti temprati reversibili possono essere forniti anche con la quota DH7=28mm.

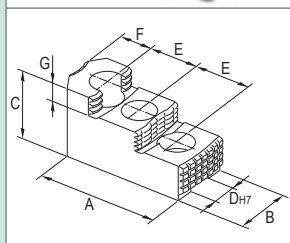
* Is possible suit this jaws with the size DH7=28mm.

▲ Sono a un gradino

▲ With one step

MORSETTI TEMPRATI REVERSIBILI P=1,5x60°

HARD TOP REVERSIBLE JAWS STEP TYPE SERRATION P=1,5x60°



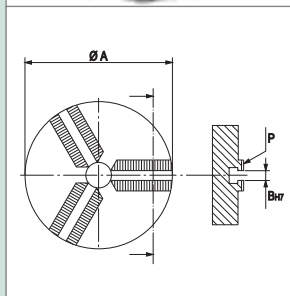
ART.	Ø Autocentrante	A	B	C	D _{H7}	E	F	G	P	Peso Kg. per serie 3 pezzi
26610-M	125-130	58	30	38	12	16	9	8,5	1,5x60°	1,20
▲ 26620-M	165-175	66,6	31	36	12	20	11	12		0,90
26630-M	210	86	35	51	14	25	13	12		1,90
26640-M	250	99,5	40	54	16	30	13	13		2,80
▲ 26650-M	305-315	103	50	52	21	30	17	17		3,70
26660-M	400	149	62	86	25,5	43	21	21		10,30

▲ Questi tipi sono a un gradino

▲ These types are to one step

FLANGE PER SAGOMATURA DELLE GRIFFE FUORI MACCHINA

JAWS TURNING FIXTURE



ART.	Ø Flangia	A	B _{H7}	P	Peso Kg. CAD. PZ.
2590	125	125	12	1/16" x 90°	5,00
2591	200	200	14		6,50
2592	210	210	17		6,75
2593	250	250	21		13,00
2594	315	315	21		20,00

Autoblok - SMW



Griffe temprate per pezzi grezzi

Hard Top gripper jaws

Fig. 1

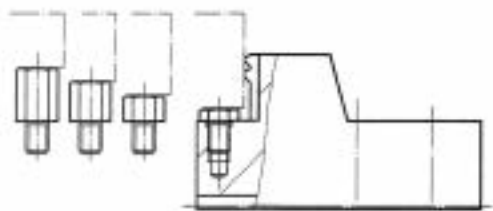


Fig. 3

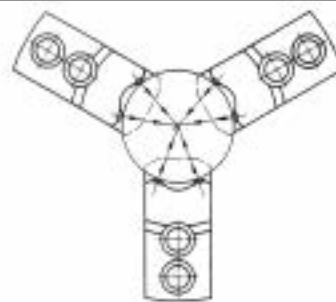
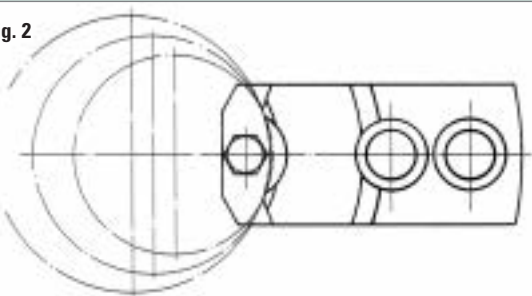


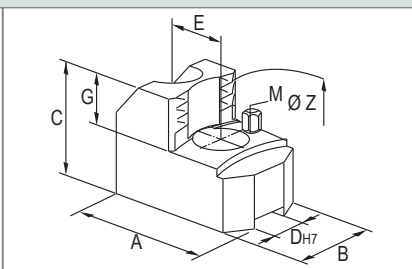
Fig. 2



-Fig. 1-
Esempio di bloccaggio con possibilità di regolazione dell'altezza di presa mediante gli appoggi
Different clamping depths on the same set of jaws through exchangeable workpiece stops

-Fig. 2-
Esempio di bloccaggio di una griffa su vari diametri
Only one set necessary to cover a large clamping range

-Fig. 3-
Esempio di assoluta sicurezza di presa grazie al serraggio in sei punti.
Absolute safety, via the concentric angle of the jaw teeth



APPOGGI (vedi pag. 8)



AUTOBLOK - SMW Ø 165

ART.	CAMPO DI BLOCCAGGIO Ø Z	A	B	C	D _{H7}	E	Ø FORI	P	G	M	Peso Kg. per serie 3 pezzi
3001	30-50	65	35	40	14	16,5	11-18	1/16"x90°	25	M 6	1,25
3002	50-70	63	35	40							1,05
3003	70-90	58	35	49							1,15
3004	90-110	58	40	52							1,32
3005	110-130	63	40	52							1,44
3006	130-150	66	40	54							1,55
3007	150-170	78	40	54							1,65

AUTOBLOK - SMW Ø 200-210

ART.	CAMPO DI BLOCCAGGIO Ø Z	A	B	C	D _{H7}	E	Ø FORI	P	G	M	Peso Kg. per serie 3 pezzi
3010	30-60	85	35	48	17	22	13-19	1/16"x90°	25	6 MA	2,00
3011	60-90	80	40	48							1,80
3012	90-120	68	40	50							1,65
3013	120-150	65	40	56							1,94
3014	150-180	70	40	58							2,00
3015	180-230	80	50	58							M8

AUTOBLOK - SMW Ø 250

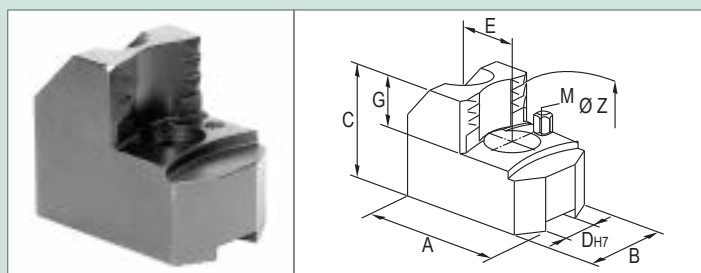
ART.	CAMPO DI BLOCCAGGIO Ø Z	A	B	C	D _{H7}	E	Ø FORI	P	G	M	Peso Kg. per serie 3 pezzi
3020	40-70	105	45	48	21	30	17-25	1/16"x90°	25	M 6	2,20
3021	70-120	90	45	50						2,65	
3022	120-170	75	50	58						M 8	2,70
3023	170-230	85	60	58						3,70	
3024	230-280	108	60	65						30	M 10

Autoblok - SMW

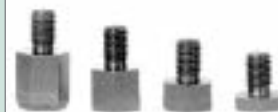


Griffe temprate per pezzi grezzi

Hard Top gripper jaws



APPOGGI (vedi pag. 8)



AUTOBLOK - SMW Ø 315

ART.	CAMPO DI BLOCCAGGIO Ø Z	A	B	C	D _{H7}	E	Ø FORI	P	G	M	Peso Kg. per serie 3 pz.
3030	50-100	125	50	49	21	30	17-25	1/16" x 90°	25	M 6	4,20
3031	100-150	105	50	M 8						5,54	
3032	150-200	88	50	65					30	M 10	3,60
3033	200-250	85	60	65						4,10	
3034	250-330	115	60	68						5,55	

AUTOBLOK - SMW Ø 400

ART.	CAMPO DI BLOCCAGGIO Ø Z	A	B	C	D _{H7}	E	Ø FORI	P	G	M	Peso Kg. per serie 3 pz.
3016	100-190	142	50	50	21	30	17-25	1/16" x 90°	30	M10	4,90
3017	190-280	100	59	59							5,00
3018	280-370	110	70	65							7,50
3019	370-450	155	80	75							12,00
3016 - 25,5	100-170	163	55	67	25,5	38	21-31	3-32" x 90°	35	M10	8,00
3017 - 25,5	170-240	131	60	67	25,5	38					7,50
3018 - 25,5	240-310	125	70	85	25,5	38					9,00
3019 - 25,5	310-430	165	80	85	25,5	38					12,00

AUTOBLOK - SMW Ø 500

ART.	CAMPO DI BLOCCAGGIO Ø Z	A	B	C	D _{H7}	E	Ø FORI	P	G	M	Peso Kg. per serie 3 pz.
3025	100-175	195	60	60	* 25,5	38	21-31	3/32" x 90°	40	M 8	11,00
3026	175-275	163	60	60						M 10	7,00
3027	275-375	113	80	78					10,00		
3028	375-475	130	80	85					11,00		
3029	475-550	179	90	85					45	13,00	

AUTOBLOK - SMW Ø 630

ART.	CAMPO DI BLOCCAGGIO Ø Z	A	B	C	D _{H7}	E	Ø FORI	P	G	M	Peso Kg. per serie 3 pz.
3035	210-290	195	68	65	* 25,5	38	21-31	3/32" x 90°	40	M 10	12,50
3036	290-390	163	68	65							11,50
3037	390-490	120	78	80					45		10,00
3038	490-590	135	78	85							11,50
3039	590-660	180	90	90							19,00

* Possono anche essere forniti con quota DH7=28 mm

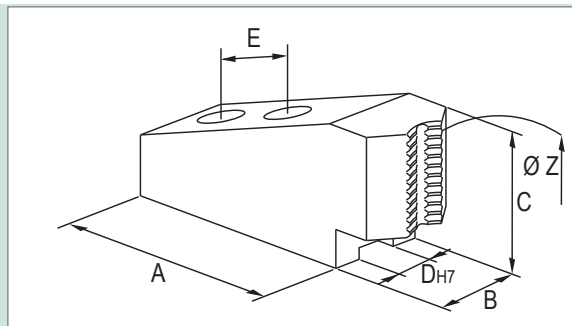
* Is possible to have the size DH7=28 mm

Autoblok SMW



Griffe temprate per pezzi grezzi di piccoli diametri

Hard Top gripper jaws for small diameters



AUTOBLOK Ø 165

ART.	CAMPO DI BLOCCAGGIO Ø Z	A	B	C	D _{H7}	E	Ø FORI	PESO Kg. SR. 3 PZ.
3084	4-15	80	30	40	14	16,5	11-18	1,10
3080	15-30	70	30	40	14	16,5	11-18	0,90

AUTOBLOK Ø 210

ART.	CAMPO DI BLOCCAGGIO Ø Z	A	B	C	D _{H7}	E	Ø FORI	Peso Kg. SR. 3 PZ.
3085	4-15	100	35	46	17	23	13-19	2,70
3081	15-35	92	40	49	17	23	13-19	3,00

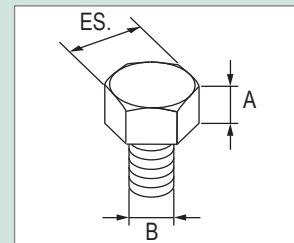
AUTOBLOK Ø 250

ART.	CAMPO DI BLOCCAGGIO Ø Z	A	B	C	D _{H7}	E	Ø FORI	PESO Kg. SR. 3 PZ.
3086	4-20	112	45	55	21	30	17-25	3,95
3082	20-45	110	45	50	21	30	17-25	3,80

AUTOBLOK Ø 315

ART.	CAMPO DI BLOCCAGGIO Ø Z	A	B	C	D _{H7}	E	Ø FORI	Peso Kg. SR. 3 PZ.
3087	5-30	133	45	57	21	30	17-25	5,50
3083	30-50	130	45	57	21	30	17-25	5,50

APPOGGI



Appoggi per griffe temprate

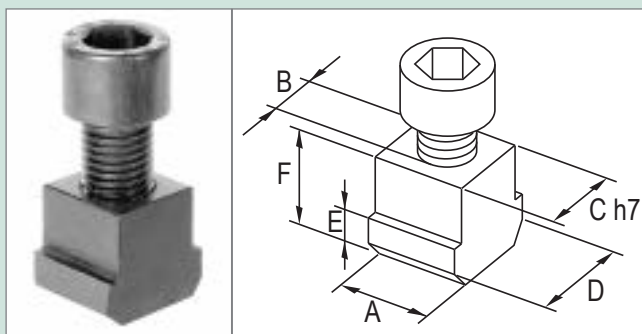
Screw for gripper jaws

ART.	ES.	A	B	PESO Kg. SERIE 3 PEZZI
2750	10	5	M 6	0,025
2751		10		0,035
2752		15		0,040
2753		20		0,055

ART.	ES.	A	B	PESO Kg. SERIE 3 PEZZI
2760	13	5	M 8	0,035
2761		10		0,055
2762		15		0,070
2763		20		0,080

ART.	ES.	A	B	Peso Kg. SERIE 3 PEZZI
2770	17	5	M 10	0,050
2771		10		0,080
2772		15		0,110
2773		20		0,135
2774		25		0,140
2775		30		0,145
2776		35		0,150

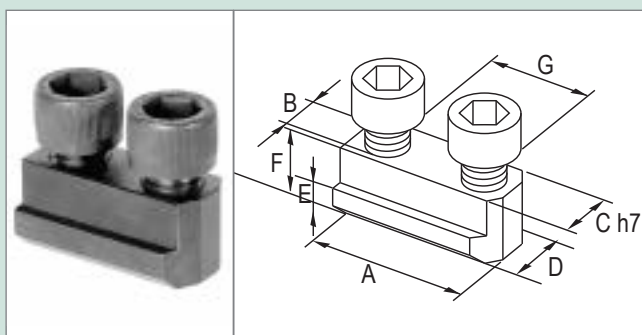
TASSELLO SINGOLO



T-NUTS SINGLE

ART.	Ø AUTOCENTRANTE	A	B	C _{h7}	D	E	F	Peso Kg. CAD PZ.
2118	165-170	18	M10	14	20	7,5	20	0,050
2119	200-210-220	18	M12	17	22	8	22	0,045
2120	250-315-400	24	M16	21	29	11	25	0,090
2121	500-630	30	M20	28	35	15	35	0,120
2780	800	32		28	40	15,5	40	0,350
2121-25,5	400-500-630	30		25,5	35	15	35	0,160
2780-25,5	610-630-800	32		25,5	40	15,5	40	0,240

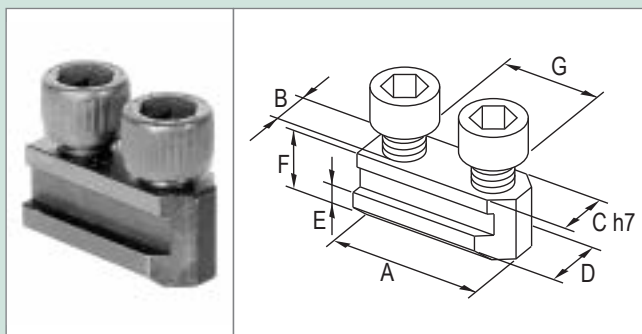
TASSELLO DOPPIO



T-NUTS DOUBLE

ART.	Ø AUT.	A	B	C _{h7}	D	E	F	G	Peso Kg. CAD PZ.
2117	125	30	M 8	12	17	6,5	15	16	0,040
2791	165-170	35	M 10	14	20	7,5	20	16,5	0,065
2792	200-210-220	42	M 12	17	22	8	22	23	0,095
2793	250-315-400	54	M 16	21	29	11	25	30	0,180

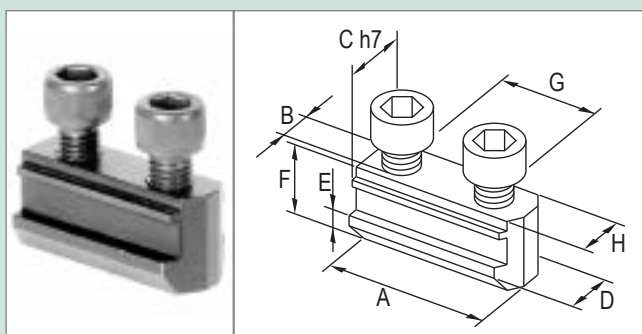
TASSELLO TIPO BH



T-NUTS TYPE BH

ART.	Ø AUT.	A	B	C _{h7}	D	E	F	G	Peso Kg. CAD PZ.
2790-BH	125	32	M 10	12	15	6,5	15	16	0,035
2791-BH	165-175	32	M 10	14	17	6	18	16,5	0,045
2792-BH	210	43	M 12	17	19	7	20	23	0,080
2793-BH	250-305-315	56	M 16	21	25	10	26,5	30	0,145
2794-BH	400 HFKN	60	M 16	21	30	14,5	33	34	0,145
2795-BH	400-500	70	M 20	25,5	30	14,5	33	38	

TASSELLO TIPO BH RIBASSATO PER AUTOCENTRANTI T-NUTS TYPE BH LOWERED FOR CHUCKS



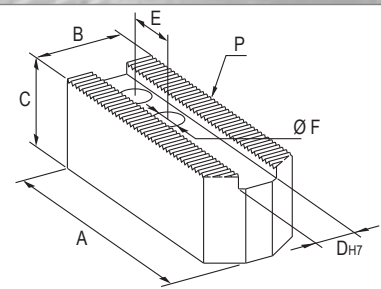
ART.	Ø AUT.	A	B	C _{h7}	D	E	F	G	H ₇	Peso Kg. CAD PZ.
2796	165-175	36	M10	14	17	6	18	20	12	0,040
2797	210	45	M12	17	19	7	20	25	14	0,065
2798	250	56	M12	21	25	10	26,5	30	16	0,130

ESEMPIO CORRETTO DI MONTAGGIO DELLE VITI FRA MORSETTO E TASSELLO



MORSETTI STANDARD

STANDARD JAWS

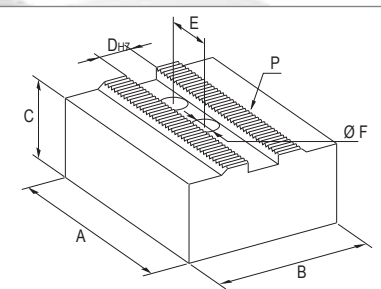


ART.	Ø Autocentrante	A	B	C	D _{H7}	E	Ø F	P	Peso Kg. CAD PZ.
● 2636	110	50	20	25	8	15	7	1,5 x 60°	0,20
● 2637	110-135	55	25	30	10	14	8,5		0,30
● 2638	135	60	25	30	10	18	8,5		0,35
● 2583	165	72	30	30	12	20	11		0,30
● 2584	210	95	35	35	14	25	13		0,70
● 2586	254	110	40	40	16	30	13		1,10
2587	304	130	50	50	18	30	15		2,10
2588	304	130	50	50	21	30	17		2,05
2589	381-454	165	60	70	22	43	21		4,40
2589-25,5	381-454	165	60	70	25,5	43	21		4,30
2599	530-610	180	70	70	25	60	21	3 x 60°	8,40

- Smussati
- Pointed jaws

MORSETTI LARGHI

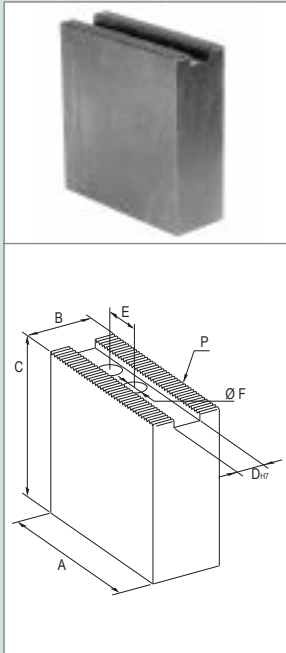
WIDE JAWS



ART.	Ø Autocentrante	A	B	C	D _{H7}	E	Ø F	P	Peso Kg. CAD PZ.
● 2583-35x35	165	72	35	35	12	20	11	1,5 X 60°	0,45
● 2583-50x50	165	72	50	50	12	20	11		1,20
● 2584-40x40	210	95	40	40	14	25	13		0,95
● 2584-50x50	210	95	50	50	14	25	13		1,50
2584-60x40	210	95	60	40	14	25	13		1,20
2584-80x40	210	95	80	40	14	25	13		1,50
● 2586-45x45	254	110	45	45	16	30	13		1,65
2586-50x50	254	110	50	50	16	30	13		1,80
2586-60x60	254	110	60	60	16	30	13		2,70
2586-60x40	254	110	60	40	16	30	13		1,70
2586-80x40	254	110	80	40	16	30	13		2,30
2586-80x80	254	110	80	80	16	30	13		2,30
2587-80x50	304	130	80	50	18	30	15		3,50
2588-80x50	304	130	80	50	21	30	17		3,40
2588-80x80	304	130	80	80	21	30	17		5,60
2588-100x100	304	130	100	100	21	30	17		8,70
2589-80x80	381-454	165	80	80	22	43	21		7,80

MORSETTI ALTI

HIGH JAWS



- Smussati
- Pointed jaws

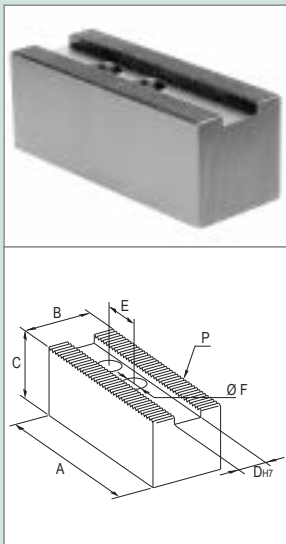
* Questi morsetti possono essere forniti anche con la quota DH7= 25,5 mm. dando l'art./25,5

* Is possible to have the size DH7= 25,5 mm. ex l'art./25,5

ART.	Ø Autocentrante	A	B	C	DH7	E	Ø F	P	Peso Kg. CAD PZ.
● 2639	110	50	25	50	8	15	7	8,5	0,35
● 2640	110-135	55	25	50	10	14	7		0,40
● 2641	135	60	25	50	10	18	7		0,50
● 2642	165	72	30	50	12	20	11	0,65	
● 2642-C60	165	72	30	60	12			0,60	
2642-C80	165	72	30	80	12			0,90	
2642-C100	165	72	30	100	12	25	13	1,10	
● 2643	210	95	35	50	14			1,10	
● 2643-C60	210	95	35	60	14			1,15	
2644	210	95	35	80	14	30	15	1,60	
3000	210	95	35	100	14			1,85	
3000-C120	210	95	35	120	14			2,10	
2645	254	110	40	60	16	43	21	1,70	
2646	254	110	40	80	16			2,40	
● 2645-L	254	125	40	60	16			1,90	
2646-L	254	125	40	80	16	17	17	2,60	
2647	254	110	40	100	16			2,75	
2647-C120	254	110	40	120	16			3,10	
2648	304	130	50	80	18	15	15	3,30	
2649	304	130	50	100	18			4,40	
2649-C120	304	130	50	120	18			5,15	
2649-C140	304	130	50	140	18	17	17	6,20	
2650	304	130	50	80	21			3,30	
2651	304	130	50	100	21			4,20	
2651-C120	304	130	50	120	21	43	21	5,10	
2651-C140	304	130	50	140	21			6,10	
2652*	381-454	165	60	80	22*			5,15	
2653*	381-454	165	60	100	22*	6,00			
2653-C120*	381-454	165	60	120	22*	6,50			
2653-C140*	381-454	165	60	140	22*	7,65			
2671	530-610	180	80	100	25	60	21	3 x 60°	9,00
2672	530-610	180	80	120	25	60			11,50
2674	530-610	180	80	140	25	60			13,50

MORSETTI LUNGI

LONG JAWS



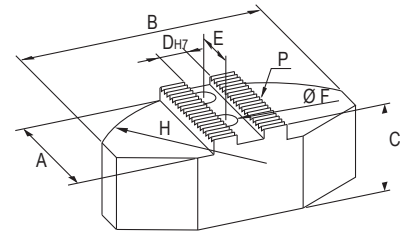
- Smussati
- Pointed jaws

ART.	Ø Autocentrante	A	B	C	DH7	E	Ø F	P	Peso Kg. CAD PZ.
● 2583L	165	81	30	30	12	20	11	13	0,40
● 2584L	210	102	35	40	14	25	13		0,90
● 2584L-120	210	120	40	40	14				1,30
2584L-140	210	140	40	40	14	30	15	1,40	
● 2586L	254	125	40	40	16			1,30	
2586L-150	254	150	50	50	16			1,60	
2586L-180	254	180	50	50	16	43	21	2,80	
● 2587L	304	145	50	50	18			2,30	
2587L-160	304	160	50	50	18			2,65	
2587L-180	304	180	50	50	18	17	17	2,85	
2587-L200	304	200	50	50	18			3,30	
● 2588L	304	145	50	50	21			2,30	
2588L-160	304	160	50	50	21	17	17	2,60	
2588L-180	304	180	50	50	21			2,80	
2588L-200	304	200	50	50	21			3,30	
2589L-200	381-454	200	70	70	22	43	21	6,00	
2589L-230	381-454	230	70	70	22			7,20	
2673	530-610	230	80	80	25	60	3 x 60°	10,00	

Strong - Samchully

Morsetti avvolgenti acciaio e alluminio

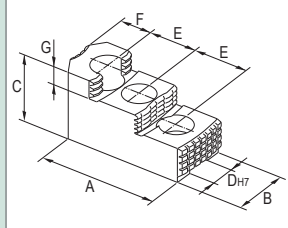
Pie jaws in steel and aluminium



ART.	MATERIALE	Ø Autocentrante	A	B	C	D _{H7}	E	F	Ø H	P	Peso Kg. serie 3 pz.
3580	ACCIAIO	165	60	120	40	12	20	11	165	1,5 x 60°	3,20
3580-A	ALLUMINIO		60	120	49	12	20	11	165		1,70
3581	ACCIAIO	210	75	140	50	14	25	13	210		6,90
3581-A	ALLUMINIO		75	140	59	14	25	13	210		3,00
3582	ACCIAIO	254	90	180	60	16	30	13	250		12,30
3582-A	ALLUMINIO		90	180	78	16	30	13	250		6,70
3583	ACCIAIO	304	110	240	60	21	30	17	315		20,50
3583-A	ALLUMINIO		110	240	78	21	30	17	315		10,50
3584	ACCIAIO	381	120	280	80	22	43	21	380		39,00
3584-A	ALLUMINIO		120	280	78	22	43	21	380		18,70

MORSETTI TEMPRATI REVERSIBILI TIPO KITAGAWA

HARD TOP REVERSIBLE JAWS STEP TYPE KITAGAWA



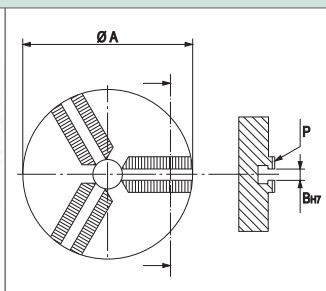
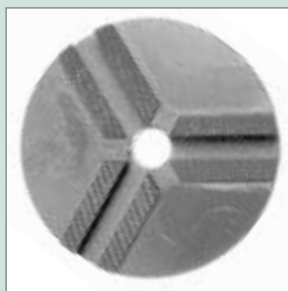
ART.	Ø Autocentrante	A	B	C	D _{H7}	E	F	P	G	Peso Kg. serie 3 pz.
*HB04N1-G	110-135	53	23	27,5	10	14	9	1,5 x 60°	10	0,40
*HB06A1-G	165	66,6	31	36	12	20	11		12	0,90
HB08A1-G	210	86	35	51	14	25	13		12	1,90
HB10A1-G	254	99,5	40	54	16	30	13		13	2,80
*HB12B1-G	304	97,5	50	55	18	30	15		17	3,75
*HB12N1-G	304	103	50	52	21	30	17		17	3,65
*HB15A1-G	381-454	143	62	86	22	43	21		20	10,00
*HB15N1-G	381-454	149	62	86	25,5	43	21		20	10,20
*HB18B2-G	530-610	159,5	90	90	25	50	21	3 x 60°	40	14,80

* Questi tipi sono ad un gradino

* These types are to one step

FLANGE PER LA SAGOMATURA DELLE GRIFFE FUORI MACCHINA

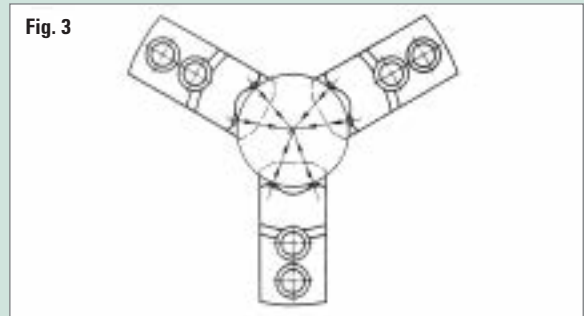
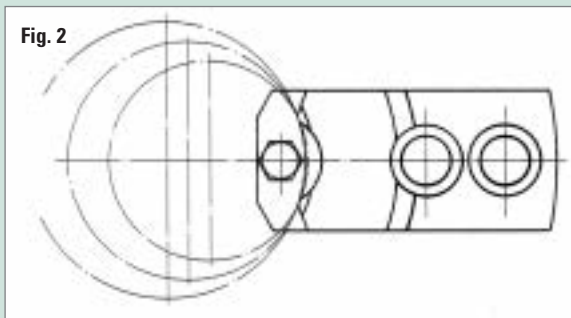
JAW TURNING FIXTURE



ART.	Ø Flangia	A	B _{H7}	P	Peso Kg. CAD. PZ.
2740	135	135	10	1,5 x 60°	2,00
2741	165	165	12		5,90
2742	210	210	14		6,75
2743	250	254	16		13,00
2744	300	304	18		19,80
2745	300	304	21		19,65
2746	410	410	25,5		31,00

Griffe temprate per pezzi grezzi

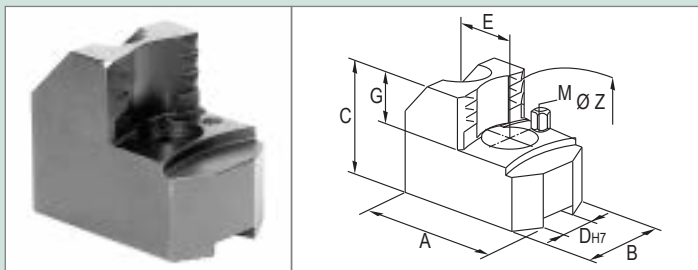
Hard Top gripper jaws



-Fig. 1-
Esempio di bloccaggio con possibilità di regolazione dell'altezza di presa mediante gli appoggi
Different clamping depths on the same set of jaws through exchangeable workpiece stops

-Fig. 2-
Esempio di bloccaggio di una griffa su vari diametri
Only one set necessary to cover a large clamping range

-Fig. 3-
Esempio di assoluta sicurezza di presa grazie al serraggio in sei punti.
Absolute safety, via the concentric angle of the jaw teeth



KITAGAWA-MATSUMOTO Ø 165 - 6"

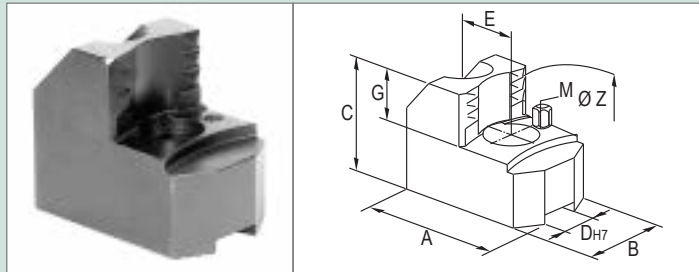
ART.	CAMPO DI BLOCCAGGIO Ø Z	A	B	C	D _{H7}	E	Ø FORI	P	G	M	Peso Kg. per serie 3 pezzi
3040	30-50	76	30	40	12	20	11-18	1,5x60°	25	M 6	1,00
3041	50-70	68	30	40							0,90
3042	70-90	63	35	50							1,10
3043	90-110	58	40	50							1,50
3044	110-130	63	40	50							1,60

KITAGAWA-MATSUMOTO Ø 210 - 8"

ART.	CAMPO DI BLOCCAGGIO Ø Z	A	B	C	D _{H7}	E	Ø FORI	P	G	M	Peso Kg. per serie 3 pezzi
3051	30-60	91	35	49	14	25	13-19	1,5x60°	25	M 6	2,00
3052	60-90	80	35	49							1,80
3053	90-120	68	40	58							1,65
3054	120-150	65	40	58							1,94
3055	150-210	89	45	59							2,00

Griffe temprate per pezzi grezzi

Hard Top gripper jaws



APPOGGI (vedi pag. 8)



KITAGAWA - MATSUMOTO Ø 254-10"

ART.	CAMPO DI BLOCCAGGIO Ø Z	A	B	C	D _{H7}	E	Ø FORI	P	G	M	Peso Kg. SR. 3 PZ.
3060	40-80	105	40	49	16	30	13-19	1,5 x 60°	25	M 8	2,40
3061	80-120	90	40	49							2,30
3062	120-160	80	45	58							2,65
3063	160-200	80	50	58							2,70
3064	200-280	108	60	65					30	M 10	2,80

KITAGAWA - MATSUMOTO Ø 304-12"

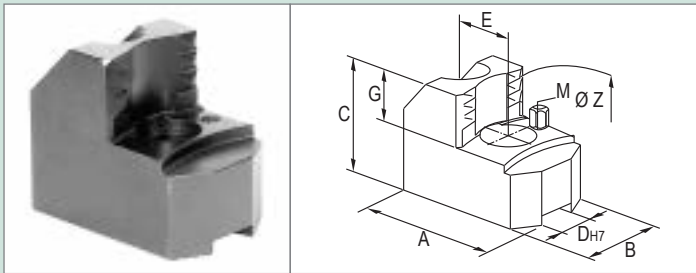
ART.	CAMPO DI BLOCCAGGIO Ø Z	A	B	C	D _{H7}	E	Ø FORI	P	G	M	Peso Kg. SR. 3 PZ.
3070	50-100	120	50	49	18	30	15-23	1,5 x 60°	25	M 8	5,30
3071	100-150	102	50	49							5,00
3072	150-200	90	60	65					30	M 10	3,70
3073	200-300	115	60	65					5,80		
3074	50-100	117	50	49	21	30	17-25	1,5 x 60°	25	M 8	5,15
3075	100-150	102	50	49							5,00
3076	150-200	90	60	65					30	M 10	3,50
3077	200-300	115	60	65					5,50		

KITAGAWA - MATSUMOTO Ø 381-15"

ART.	CAMPO DI BLOCCAGGIO Ø Z	A	B	C	D _{H7}	E	Ø FORI	P	G	M	Peso Kg. SR. 3 PZ.
3045	100-150	148	60	68	22	43	21-31	1,5 x 60°	45	M 8	8,00
3046	150-200	125	60	68							6,50
3047	200-275	108	65	90							7,50
3048	275-350	123	70	90						M 10	15,00
3049	350-425	158	80	95							22,00
3050	425-525	240	90	95							24,50

Griffe temprate per pezzi grezzi

Hard Top gripper jaws



APPOGGI (vedi pag. 8)



KITAGAWA - MATSUMOTO Ø 454 - 18"

ART.	CAMPO DI BLOCCAGGIO Ø Z	A	B	C	D _{H7}	E	Ø FORI	P	G	M	Peso Kg. SR. 3 PZ.
3056	150-250	128	60	68	22	43	21-31	1,5x60°	45	M 10	10,00
3057	250-350	120	70	90							13,00
3058	350-450	160	80	90							15,00
3059	450-550	210	90	90							22,00
3008	550-650	290	90	95							36,00

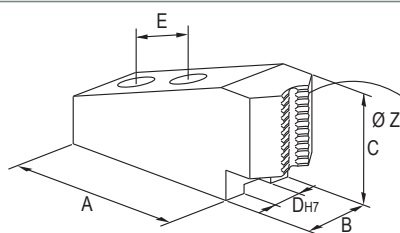
KITAGAWA - MATSUMOTO Ø 530 - 21"

ART.	CAMPO DI BLOCCAGGIO Ø Z	A	B	C	D _{H7}	E	Ø FORI	P	G	M	Peso Kg. SR. 3 PZ.
3065	250-380	130	70	100	25	60	21-31	3 x 60°	50	M 10	15,00
3066	380-510	160	80	100							22,00
3067	510-640	235	90	115					60		25,00
3068	640-760	310	100	115							30,00

KITAGAWA - MATSUMOTO Ø 610 - 24"

ART.	CAMPO DI BLOCCAGGIO Ø Z	A	B	C	D _{H7}	E	Ø FORI	P	G	M	Peso Kg. SR. 3 PZ.
3101	300-460	130	80	95	25	60	21-31	3 x 60°	50	M 10	27,00
3102	460-620	200	90	110							38,00
3103	620-780	290	100	115					60		30,00
3104	750-900	365	100	120							35,00

Griffe temprate per pezzi grezzi piccoli diametri Hard Top gripper jaws



APPOGGI (vedi pag. 8)



KITAGAWA -MATSUMOTO Ø 165 - 6"

ART.	CAMPO DI BLOCCAGGIO Ø Z	A	B	C	D _{H7}	E	Ø FORI	Peso Kg. SR. 3 PZ.
3095	4-15	79	30	40	12	20	11-18	1,30
3090	15-30	75	30	40	12	20		1,20

KITAGAWA -MATSUMOTO Ø 210 - 8"

ART.	CAMPO DI BLOCCAGGIO Ø Z	A	B	C	D _{H7}	E	Ø FORI	Peso Kg. SR. 3 PZ.
3096	4-15	94	35	46	14	25	13-19	1,45
3091	15-35	90	35	49	14	25		1,35

KITAGAWA -MATSUMOTO Ø 254 - 10"

ART.	CAMPO DI BLOCCAGGIO Ø Z	A	B	C	D _{H7}	E	Ø FORI	Peso Kg. SR. 3 PZ.
3097	4-20	111	40	50	16	30	13-19	3,90
3092	20-45	105	40	50	16	30		3,60

KITAGAWA -MATSUMOTO Ø 304 - 12"

ART.	CAMPO DI BLOCCAGGIO Ø Z	A	B	C	D _{H7}	E	Ø FORI	Peso Kg. SR. 3 PZ.
3098	5-30	124	45	59	18	30	15-23	4,30
3093	30-50	112	45	57	18		15-23	4,50
3099	5-30	128	45	59	21		17-25	4,20
3094	30-50	118	45	57	21		17-25	4,50

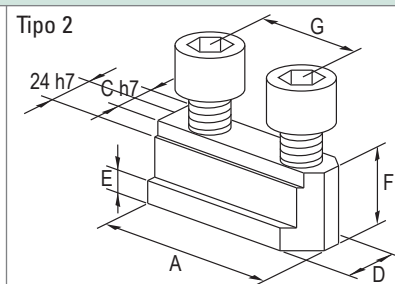
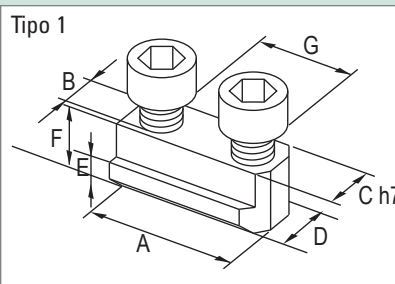


ESEMPIO CORRETTO DI MONTAGGIO DELLE VITI FRA MORSETTO E TASSELLO

TASSELLI DOPPI

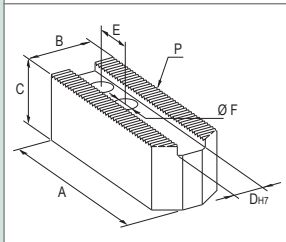
ART.	Ø AUTOCENTRANTE	TIPO	A	B	C _{h7}	D	E	F	G	Peso Kg. CAD. PZ.
3100	110-135	1	26	M8	10	15	5,5	15	14	0,030
2122	165		36	M10	12	17,5	7,5	18,5	20	0,050
2122-H	165		36	M10	12	17,5	7,5	22,5	20	0,060
2123	210		46,5	M12	14	20,5	8,5	20,5	25	0,080
2123-H	210		48	M12	14	20,5	9,5	25,5	25	0,010
2124	254		51	M12	16	22,5	8,5	21,5	30	0,120
2124-H	254		55	M12	16	22,5	9,5	25,5	30	0,140
2125	304		55,5	M14	18	26,5	13,5	33,5	30	0,220
2654	304		55,5	M16	21	29,5	11,5	27,75	30	0,200
2654/BB212	304		58	M16	21	29,5	11,5	22,5	30	0,15
2655	381-454	2	80	M20	22	33,5	16,5	45,5	43	0,520
2655-A	530-610	1	90	M20	25	37,5	19	45	50	0,570
2655-B	530-610		100	M20	25	37,5	19	45	60	0,570
2655-C	381-454		80	M20	25,5	35	19	39,25	43	0,560

T-NUTS



MORSETTI STANDARD

STANDARD JAWS



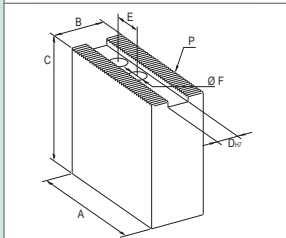
ART.	Ø Autocentrante	A	B	C	D _{H7}	E	Ø G	P	Peso Kg. CAD. PZ.
2545	110-135*	50	25	25	10	14	9	1,5 x 60°	0,20
2546	110-135	55	25	25	11	16	9		0,25
2547	165*	72	30	30	12	20	11		0,33
2548	210*	95	35	35	14	25	13		0,70
2549	210	95	40	40	16	25	13		0,90
2550	254*	110	40	40	16	30	13		1,10
2551	254*	110	45	45	18	30	15		1,00
2618	304*	130	50	50	18	30	15		2,10
2619	304*	130	50	50	21	35	17		2,05
2544	381	160	70	70	26	50	21		3 x 60°

* Per morsetti speciali varie lunghezze e larghezze vedere morsetti Kitagawa pag. 11

* See page 11 for find a Kitagawa jaws with a special size

VARIE ALTEZZE "C"

SEVERAL HEIGHTS "C"

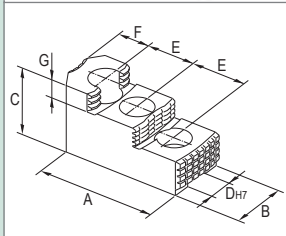


- Smussati
- Pointed jaws

ART.	Ø Autocentrante	A	B	C	D _{H7}	E	G	P	Peso Kg. CAD. PZ.
● 2620	110-135	55	25	50	10	14	9	1,5 x 60°	0,35
● 2621	110-135	55	25	50	11	16	9		0,30
● 2622*	165	72	30	50	12	20	11		0,55
● 2623*	210	95	35	60	14	25	13		1,15
2624*	210	95	35	80	14	25	13		1,60
2625	210	95	40	60	16	25	13		1,40
2626	210	95	40	80	16	25	13		1,90
2627*	254	110	40	60	16	30	13		1,70
2628*	254	110	40	80	16	30	13		2,40
2629*	254	110	40	100	16	30	13		2,75
2630	254	110	40	60	18	30	15		1,60
2631	254	110	40	80	18	30	15		2,20
2632	304	130	50	80	18	30	15		3,30
2633	304	130	50	100	18	30	15		4,20
2634	304	130	50	80	21	35	17		3,25
2635	304	130	50	100	21	35	17		4,15

MORSETTI TEMPRATI REVERSIBILI ORIGINALI HOWA KITAGAWA

HARD REVERSIBLE JAWS STEP TYPE ORIGINAL



ART.	Ø Autocentrante	A	B	C	D _{H7}	E	Ø FORI	P	G	Peso Kg. CAD. PZ.
HB04N1*	110-135	53	23	27,5	10	14	8,5	1,5 x 60°	10	0,40
HB06A1*	165	66,6	31	36	12	20	11		12	0,90
HB08A1	210	86	35	51	14	25	13		12	1,90
HB08A1-16	210	86	35	51	16	25	13		12	1,85
HB10A1	254	99,5	40	54	16	30	13		13	2,80
HB12B1*	254	97,5	50	55	18	30	13		20	3,75
HB12B1*	304	97,5	50	55	18	30	15		20	3,75
HB18B2/26	381	159,5	80	90	26	50	21	3 x 60°	40	14,80

NB= Per morsetti temprati presa pezzi grezzi vedere da pag. 13 a pag. 16

NB= See from page 13 to page 16 for hard gripper jaws

* Questi tipi sono ad un gradino

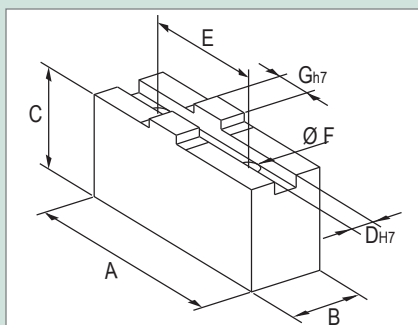
* These types are to one step

KITAGAWA JN...T - LEAVE MCA NBK MANUALI



ART.	Ø Aut.	A	B	C	D _{H7}	G _{h7}	E	Ø F	Peso Kg. CAD. PZ.
2077	165 - 6"	74	30	45	7,95	12,7	38	9	0,55
2077L		84							0,60
2721	190 - 7" 8"	87	30	45	7,95	12,7	44,5	11	0,70
2721L		97							0,80
2079	232 - 9"	103	35	50	12,7	19,05	54	13	1,10
2079L	270 - 10"	115							1,30
2080	310 - 12"	120	40	60	12,7	19,05	63,5	13	1,90
2080L		135							2,10

LA VERSIONE "L" SONO LUNGHIE E SMUSSATE
THE "L" VERSION ARE LONG AND POINTED



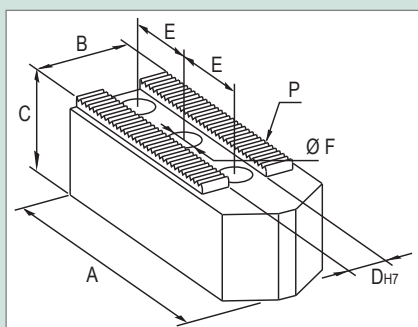
GAMET

PNEUMATICO IDRAULICO PASSO 1,5x60°

PNEUMATIC - HYDRAULIC SERRATION 1,5x60°



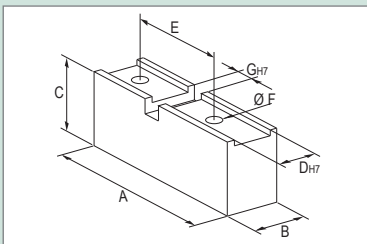
ART.	Ø Aut.	A	B	C	D _{H7}	E	Ø F	P	Peso Kg. CAD. PZ.
● 2732	105	51	25	25	10	15	9	1,5 x 60°	0,10
● 2733	130	63	30	30	11	22	9		0,20
● 2734	160	77	35	35	11	22	9		0,40
● 2735	215	102	45	45	14	22 + 22	11		1,40
● 2736	230-280	130	50	50	20	28 + 28	13		1,90
● 2737	350	170	50	50	21	35 + 35	17		2,30
● 2738	450	220	75	75	30	45 + 45	21		8,40



- Smussati
- Pointed jaws

PINTO MANUALE

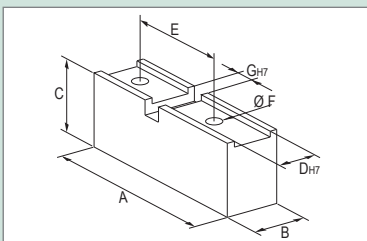
MANUAL PINTO



ART.	Ø Aut.	A	B	C	D _{H7}	E	Ø F	G _{H7}	Peso Kg. CAD. PZ.
2011	105	50	20	20	14	25	7	9	0,10
2012	130	60	20	25	16	36	7	9	0,20
2013	160	70	25	30	18	40	7	9	0,30
2014	180-200	95	30	40	20	53	9	10	0,70
2015	230-250	110	30	40	22	62	9	11	1,00
2016	270	120	35	50	25	68	11	12	1,40
2017	310	135	35	60	28	76	13	12	1,70
2018	350-380	160	40	60	30	92	13	12	2,60
2019	430	190	50	70	36	120	13	12	4,70
2020	510	220	60	90	40	120	13	12	6,10
2021	600	220	60	90	46	130	13	12	6,10

SPECIALI DI VARIE ALTEZZE

SEVERAL HEIGHTS



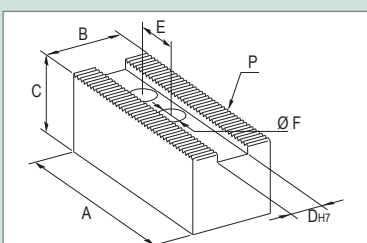
ART.	Ø Aut.	A	B	C	D _{H7}	E	Ø F	G _{H7}	Peso Kg. CAD. PZ.
2014 C50	180-200	95	30	50	20	53	9	10	0,85
2014 C60	180-200	95	30	60	20	53	9	10	1,00
2015 C50	230-250	110	30	50	22	62	9	11	1,00
2015 C60	230-250	110	30	60	22	62	9	11	1,20
2015 C80	230-250	110	30	80	22	62	9	11	1,60
2015 C100	230-250	110	30	100	22	62	9	11	1,80
2017 C80	310	135	35	80	28	76	9	11	1,80
2017 C100	310	135	35	100	28	76	9	11	1,80
2017 C120	310	135	35	120	28	76	9	11	1,80

* Per i morsetti modelli PINTO MANUALI DG e SG vedere a pag. 21 tabella FIAL (SOGIMUT)

* For a jaws type Pinto manual DG e SG please see page 21. FIAL (SOGIMUT)

PIANI INCLINATI PASSO 1/16" x 90°

WEDGE TYPE SERRATION 1/16" x 90°



ART.	Ø Aut.	A	B	C	D _{H7}	E	Ø F	P	Peso Kg. CAD. PZ.
2575	125	60	30	30	12	13	9	1/16" x 90°	0,20
● 2576*	160	70	35	35	14	16	11		0,50
● 2577*	200-210-220	90	40	50	17	22	13		1,00
● 2578	250	110	50	50	21	28	17		1,70
2579*	315	140	50	60	21	30	17		2,70
2580*	400	160	60	60	21	30	17		3,80
2581*	500	170	70	70	28	38	21	3/32" x 90°	5,80
2582	630	250	70	70	28	38	21		8,40

● Smussati ● Pointed jaws

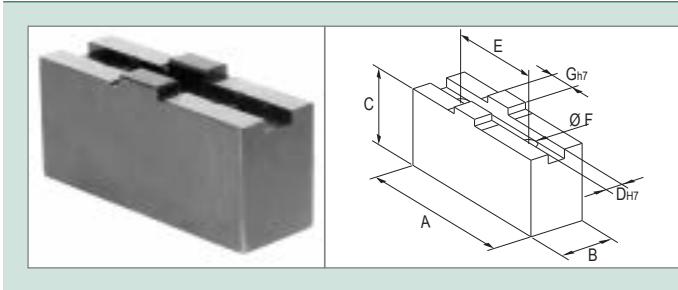
* Per i morsetti temp. reversibili e temprati per pezzi grezzi sono simili all'AUTOBLOK consultare pag. 6-7-8 - Per i morsetti teneri varie altezze/lunghezze/larghezze vedere pag. 1 e 2

* Hard reversible jaws are like autoblock. Please see pages 6-7-8

-For a special high/long/wide jaws please see pag. 1 e 2

FIAL (SOGIMUT) - WESSEL - PINTO DG. SG - BISON - Manuale

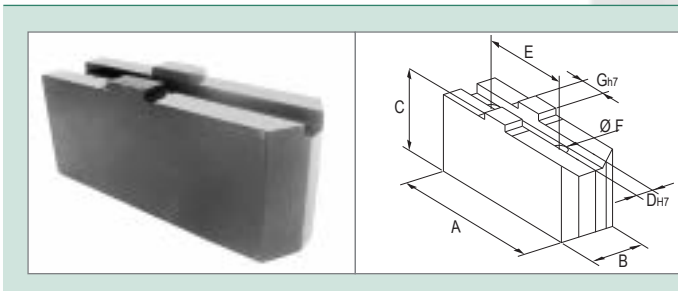
FIAL (SOGIMUT) - WESSEL - PINTO DG. SG - Manual



ART.	Ø Aut.	A	B	C	D _{H7}	G _{H7}	E	Ø F	Peso Kg. CAD. PZ.
2720	160	74	30	45	7,95	12,7	38	11	0,60
2721	200	87	30	45	7,95	12,7	44,5	11	0,70
2722	250	103	35	50	12,7	19,03	54	14	1,00
2723	315	120	40	60			63,5	14	1,80
2724	400	137	40	60			76	17	2,10
2800	500-630	160	50	70			76	21	3,40
2800 C100	500-630	160	50	100			76	21	4,80
2800 C120	500-630	160	50	120	76	21	5,10		

SPECIALI VARIE LUNGHEZZE

SEVERAL LENGTHS

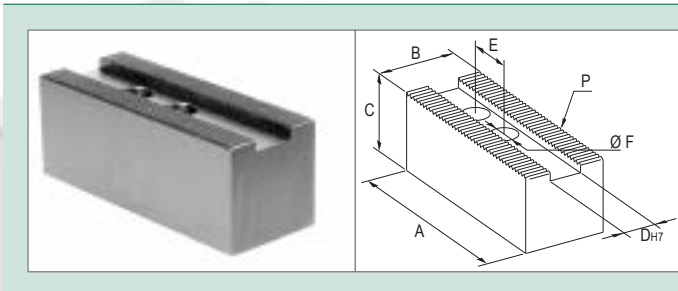


ART.	Ø Aut.	A	B	C	D _{H7}	G _{H7}	E	Ø F	Peso Kg. CAD. PZ.
● 2720L	160	87	30	45	7,95	12,7	38	11	0,70
● 2721L	200	97	30	45	7,95	12,7	44,5	11	0,80
● 2722L	250	115	35	50	12,7	19,03	54	14	1,10
● 2723L	315	135	40	60			63,5	14	2,00
● 2724L	400	155	40	60			76	17	2,30

- Smussati
- Pointed jaws

FIAL - MANUALE PASSO 1/16" x 90°

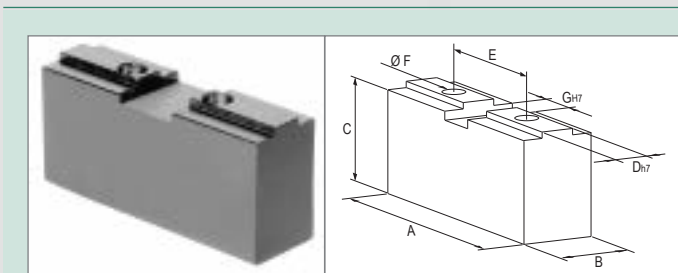
FIAL - MANUAL CHUCK SERRATION 1/16" x 90°



ART.	Ø Aut.	A	B	C	D _{H7}	E	Ø F	P	Peso Kg. CAD. PZ.
2536	160	73	20	35	8	19,05	7	1/16" x 90°	0,30
2537	180-200	87,3	25	40	10	23,81	9		0,50
2538	230	103,2	25	40	10	28,57	9		0,60
2539	250-270	117,5	30	50	12	33,34	11		1,10
2540	310-350	136,5	30	60	14	36,5	13		1,60

FIAL MANUALE

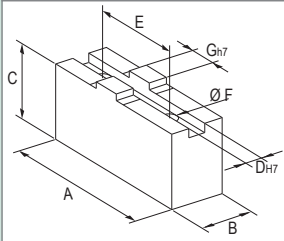
MANUAL FIAL



ART.	Ø Aut.	A	B	C	D _{H7}	G _{H7}	E	Ø F	Peso Kg. CAD. PZ.
2060	85	47	20	20	8	12	19	5	0,30
2061	105	53	20	25	8	12	19	6	0,35
2062	130	62	20	30	10	14	22,2	7	0,40
2063	160	72	20	35	10	20	33,5	9	0,55
2064	200	85	25	40	10	20	33,5	9	0,70
2065	230	100	25	40	10	20	39,2	9	0,80
2066	250-270	110	30	50	12	22	45,5	9	1,10
2067	310-350	130	30	60	14	28	61	13	1,40
2068	400-480	180	40	70	16	32	91	13	4,20

MANUALE

MANUAL

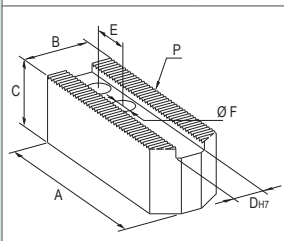


ART.	Ø Autocentrante	A	B	C	D _{H7}	G _{H7}	E	Ø F	Peso Kg. CAD. PZ.
2075	100	53	20	30	7,95	9,5	24	7	0,20
2076	125	62	25	35	7,95	12,7	32	9	0,30
2077	160	74	30	45	7,95	12,7	38	9	0,55
● 2077-L		84							0,60
2078	200	87	30	45	7,95	12,7	44,5	9	0,70
● 2078-L		97							0,80
2079	250	103	35	50	12,7	19,05	54	13	1,10
● 2079-L		115							1,30
2080	315	120	40	60	12,7	19,05	63,5	13	1,90
● 2080-L		135							2,10
2081	350-400	137	40	60	12,7	19,05	76	13	2,10

- Smussati
- Pointed jaws

PNEUMATICO IDRAULICO PASSO 1/16" x 90°

PNEUMATIC - HYDRAULIC SERRATION 1/16" x 90°

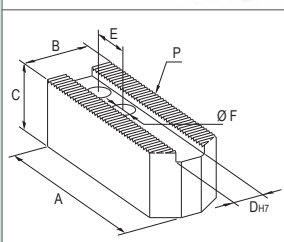


ART.	Ø Autocentrante	A	B	C	D _{H7}	E	Ø F	P	Peso Kg. CAD. PZ.
2601	110	53	25	30	10	13	7	1/16" x 90°	0,20
● 2602	130-140	55	30	30	12	16	9		0,35
2082	160-170	70	40	40	17	22	13		0,70
2083	200	90	40	50	17	19	13		1,00
● 2084	250	110	50	50	21	28	17		1,50
● 2085	315	125	50	50	21	30	17		1,80
2603	400-500	155	60	80	25,5	35	21	3/32" x 90°	4,50

- Smussati
- Pointed jaws

PNEUMATICO IDRAULICO PASSO 1,5x60°

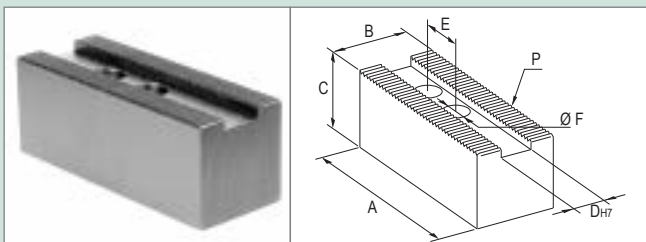
PNEUMATIC - HYDRAULIC SERRATION 1,15x60°



ART.	Ø Aut.	A	B	C	D _{H7}	E	Ø F	P	Peso Kg. CAD. PZ.
2604	105	53	20	30	10	15	9	1,5 x 60°	0,15
2605	130	53	25	30	11	15	9		0,20
2606	160	67	30	45	11	20	9		0,50
2607	215	90	40	50	14	26	11		1,15
2608	250	90	50	60	20	26	13		1,80
2609	280	90	50	60	20	26	13		1,80
2610	315	120	50	80	21	28	15		3,05
2611	350	120	50	80	21	28	17		3,00

FORKARDT - PNEUMATICO IDRAULICO

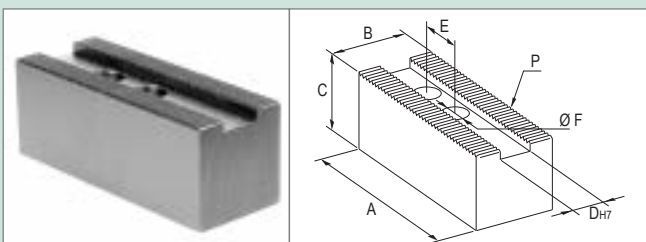
FORKARDT - PNEUMATIC HYDRAULIC



ART.	Ø Aut.	A	B	C	D _{H7}	E	Ø F	P	Peso Kg. CAD. PZ.
2069	160	70	40	60	17	22	13	1/16" x 90°	1,00
2070	200	90	40	60	17	22	13		1,40
2071	250-315	120	50	80	21	30	17		3,00
2074	400-500	155	60	80	25,5	35	21	3/32" x 90°	4,90

GFB - MANUALI

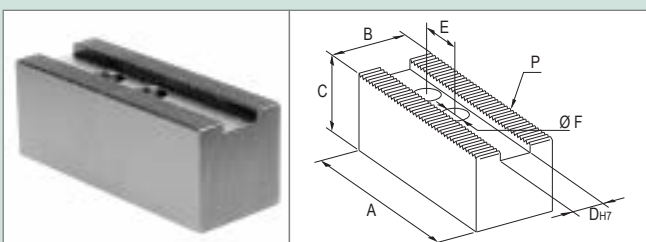
GFB - MANUAL CHUCK



ART.	Ø Aut.	A	B	C	D _{H7}	E	Ø F	P	Peso Kg. CAD. PZ.
2041	105	50	15	25	5,3	12	5	2,5 x 60°	0,18
2042	130	60	20	25	6,2	15	6		0,25
2043	160	80	20	30	7,5	18	7		0,40
2044-2045	190-200	95	25	40	10	25	9		0,60
2046	230-250	110	25	40	10	25	9		0,80
2047	270	120	30	50	11	30	11		1,20
2048	310	140	30	50	12	30	11		1,30

BERG - PNEUMATICO IDRAULICO

BERG - PNEUMATIC HYDRAULIC



ART.	Ø Aut.	A	B	C	D _{H7}	E	Ø F	P	Peso Kg. CAD. PZ.
2086	140-160	70	30	40	10	19	11	1/16" x 90°	0,45
2087	175-200	85	30	50	12	21	13		0,60
2088	200	90	30	60	12	21	13		0,90
2089	250	110	40	60	16	29	17		1,65
2090	315-360	120	50	80	21	28	17		3,00
2091	400-500	140	60	90	25,5	36	21	3/32" x 90°	3,85
2092	630	180	60	60	25,5	36	21		4,85

BERG - TASSELLI PER MANDRINI TIPO "KH"

T-NUTS FOR CHUCK TYPE "KH"

FIG. 1 Tirante TS.
FIG. 1 Tie Rod "TS"

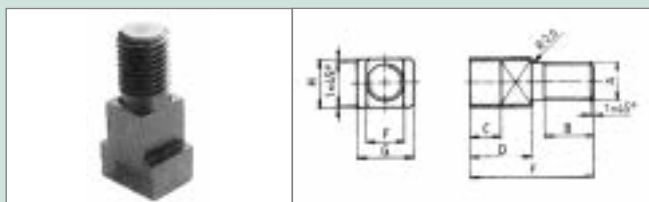


FIG. 2 Dado TM.
FIG. 2 Nut TM.

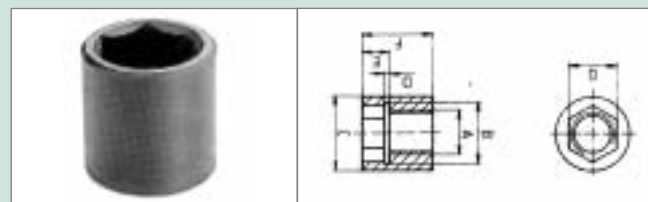


FIG. 1

ART.	Tipo	Ø Mandrino	A	B	C	D	E	F _{g6}	G	H	Peso Kg. CAD. PZ.
2801	TS 10	140-160	M 10	12	10	21,2	36	10	16	13	0,025
2802	TS 12	175-200	M 12	14	9	23,2	40,5	12	18	14	0,045
2803	TS 16	250-315	M 16	18	12	27,2	50	16	24	18	0,100
2804	TS 20	400-500-630	M 20	23	16	33,2	62	20	30	25	0,125

FIG. 2

ART.	Tipo	Ø Mandrino	A	B	C	D	E	F	G _E	Peso Kg. CAD. PZ.
2805	TM 10	140-160	M 10	12	16	2	7	16	SW 10	0,010
2806	TM 12	175-200	M 12	14	17,8	2	8	19	SW 12	0,025
2807	TM 16	250-315	M 16	20	24,5	2	10	25	SW 17	0,035
2808	TM 20	400-500-630	M 20	26	32	2,5	12,5	32	SW 22	0,053

Omap Triblok



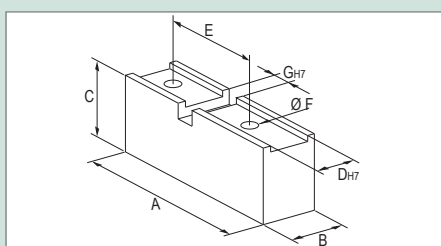
Manuale
Manual

TRIBLOK MANUALE

MANUAL TRIBLOK



ART.	Ø Autocentrante	A	B	C	D _{H7}	G _{H7}	E	Ø F	Peso Kg. CAD. PZ.
2552/N	85	50	20	30	12	6	20	7	0,15
2553/N	100	50	20	30	12	6	20	7	0,15
2554/N	125	70	25	40	16	6	20	9	0,35
2555/N	160	70	25	40	16	6	20	9	0,35
2556	175-200	90	30	40	19	8	26	9	0,70
2556/N	200-225	90	30	40	20	10	26	9	0,70
2557	225-250	110	35	50	22	10	32	11	1,30
2558/N	280	130	40	60	25	12	32	13	2,00
2558	315	130	40	60	27	12	38	13	2,10
2559/N	350-400	160	50	70	32	16	48	17	3,40
2560/N	450	200	50	80	38	19	60	17	5,30



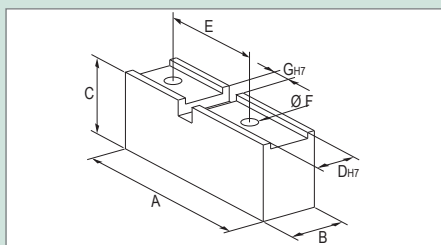
Nuovissimo

TRIBLOK MANUALE

MANUAL TRIBLOK



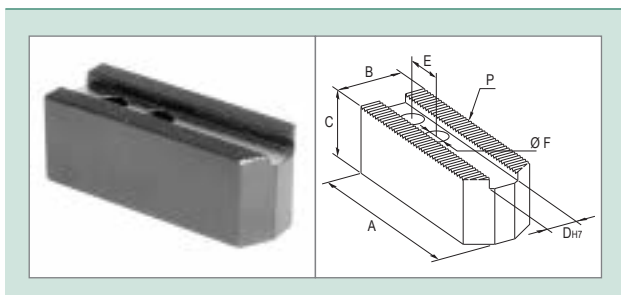
ART.	Ø Autocentrante	A	B	C	D _{H7}	G _{H7}	E	Ø F	Peso Kg. CAD. PZ.
2552	80-85	42	20	25	12	6	20	7	0,10
2553	100	50	20	30	12	6	20	7	0,12
2554	125-130	65	25	35	15	6	20	7	0,25
2555	160	70	25	35	16	6	20	9	0,30
2556	175-200	90	30	40	19	8	26	9	0,70
2557	225-250	110	35	50	22	10	32	11	1,30
2558	315	130	40	60	27	12	38	13	2,10
2559	400	160	50	70	32	16	48	17	3,40
2560	450	200	50	80	38	16	60	17	5,30



Nuovo

CMT- PNEUMATICO IDRAULICO

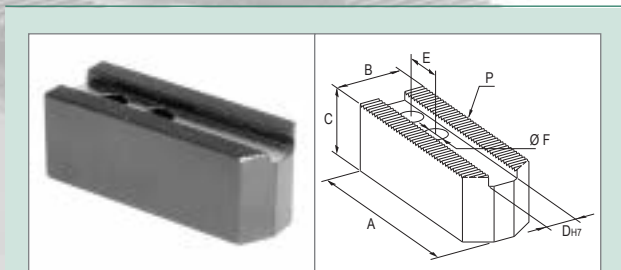
CMT - PNEUMATIC - HYDRAULIC



ART.	Ø Aut.	A	B	C	D _{H7}	E	Ø F	P	Peso Kg. CAD. PZ.
2093	140	65	25	25	10	30	9	2,5x60°	0,30
2094	170	80	30	30	10	36	9		0,50
2095	200	90	35	35	10	36	9		0,80
2096	230	100	40	40	12	50	11		1,05
2097	250-270	125	40	40	12	50	11		1,70
2098	300-330	120	60	60	18	50	15		2,90
2099	400	150	60	60	20	75	17		3,60

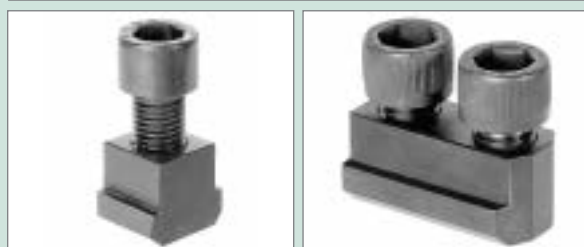
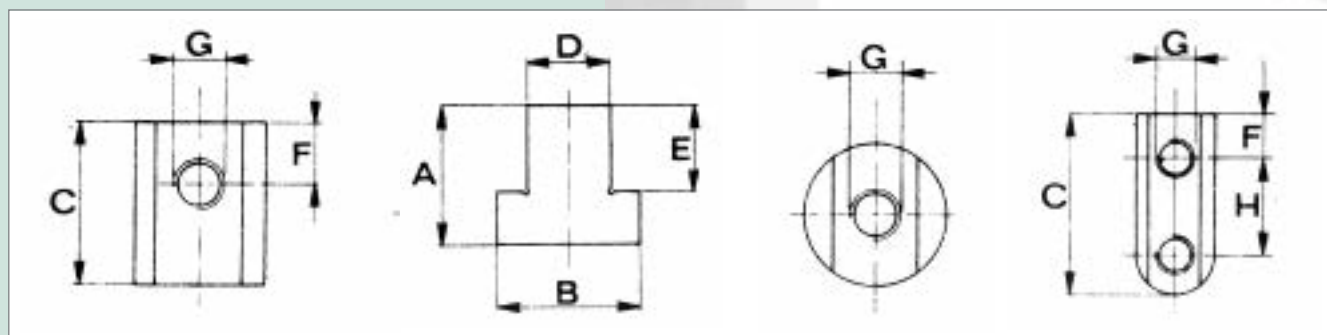
CMT PIANI INCLINATI SERIE "K" PNEUMATICO IDRAULICO

CMT WEDGE SERIE "K" PNEUMATIC HYDRAULIC



ART.	Ø Aut.	A	B	C	D _{H7}	E	Ø F	P	Peso Kg. CAD. PZ.
2100	150	65	25	30	10	16	9	1/16x90°	0,30
2101	200	90	40	40	12	38	11		0,85
2102	250	115	50	50	21	36	15		1,75
2103	315	140	50	50	21	36	15		2,70
2104	400	145	60	60	20	75	17		3,40

CMT TASSELLI T-NUTS CMT



ESEMPIO CORRETTO DI MONTAGGIO DELLE VITI FRA MORSETTO E TASSELLO

ART.	A	B	C	D _{H7}	E	Ø F	G	H	Peso Kg. CAD. PZ.
2105	20	17,5	26	12	11,5	9	M10	-	0,015
2106	27,5	24,5	32	18	17	12	M12	-	0,020
2107	34,5	30,5	35	20	21	15	M16	-	0,021
2108	14,5	12	12	8	9	6	M6	-	0,012
2109	29,5	Ø 28	-	21	19	-	M14	-	0,020
2110	16	14,5	19	10	9	7	M8	-	0,017
2111	29,5	28	30	21	19	15	M14	-	0,023
2112	16	14,5	32	10	9	8	M8	16	0,06

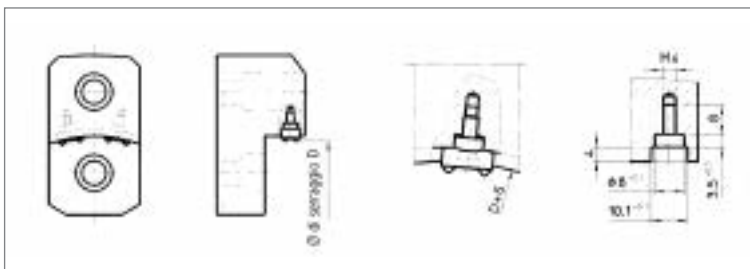
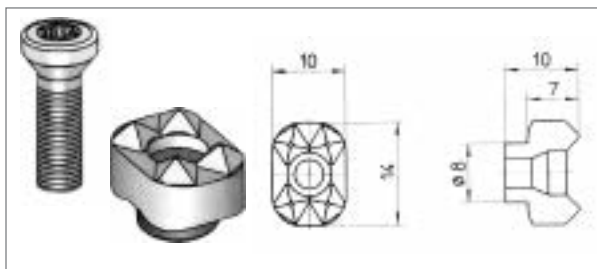
Cuspidi temprati per griffe



Hard inserts

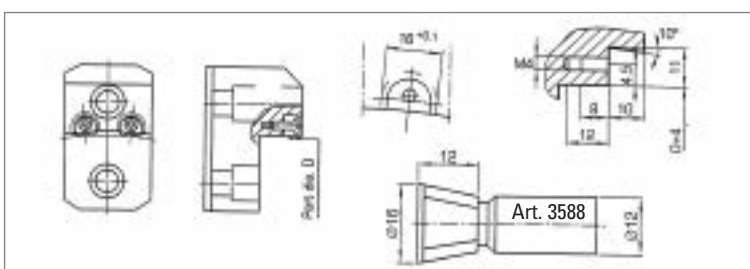
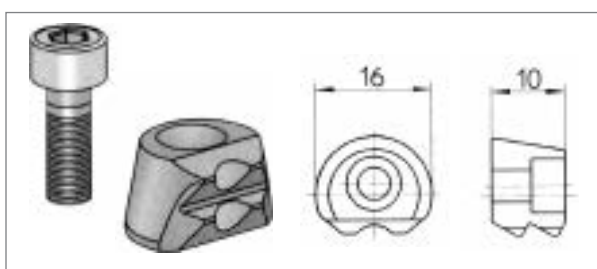
UGE 10 - ARTICOLO 3585

Esempio d'impiego Employment example



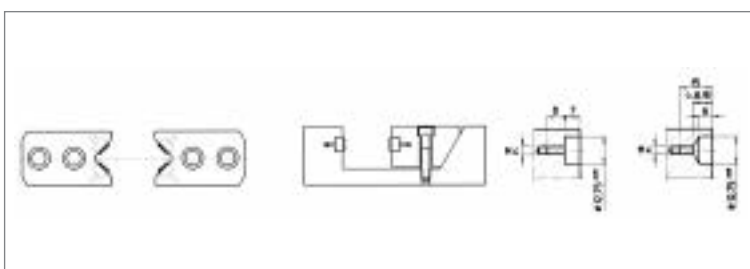
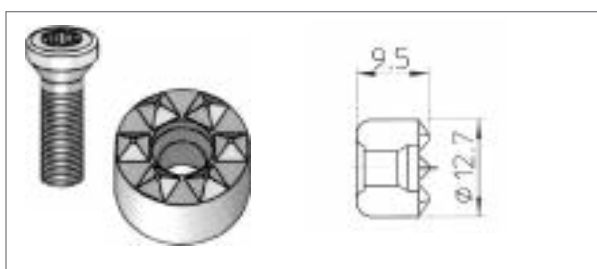
UGE 20 - ARTICOLO 3586

Esempio d'impiego Employment example

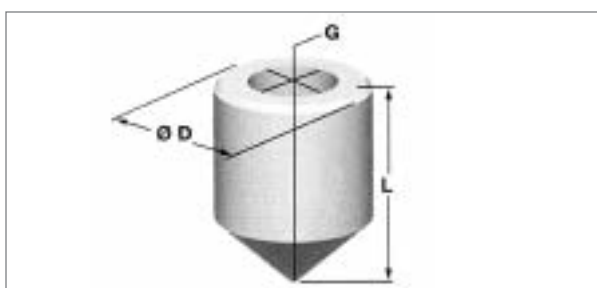


UGE 30 - ARTICOLO 3587

Esempio d'impiego Employment example

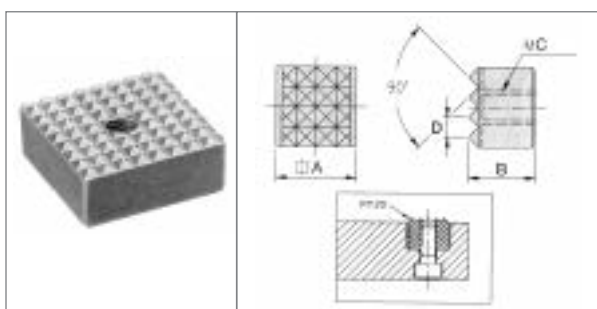


UGE 40



ART.	Ø D	L	G	Peso Kg. CAD. PZ.
3531	6	10	M 3	0,016
3532	8	12	M 4	0,038
3533	10	14	M 5	0,036
3534	12	16	M 6	0,036
3535	12,7	16	M 6	0,075

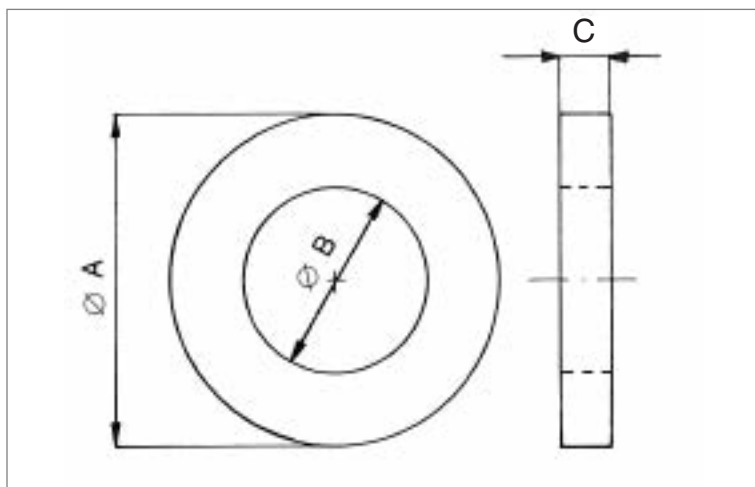
UGE 50



ART.	A	B	C	D	Peso Kg. CAD. PZ.
PT20-1010	10	10	M5	2,3	0,008
PT20-1210	12	10	M6	3	0,010
PT20-2010	20	10	M6	3	0,030
PT20-2510	25	10	M6	3	0,043



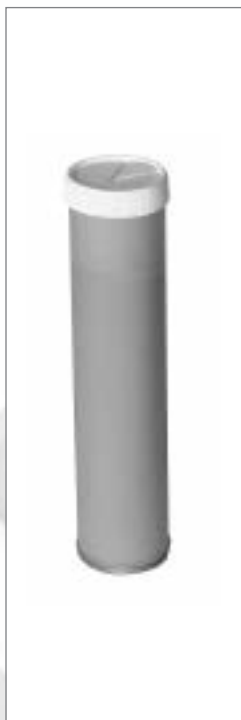
- SERIE COMPLETA DI 67 ANELLI CEMENTATI E TEMPERATI CRESCENTI DI 2 mm da Ø 14 a Ø 146
- SET COMPLETE OF 67 HARDENED RINGS INCREASING IN 2 mm INCREMENTS
- ASSOLUTA PRECISIONE NELLA TORNITURA DELLE GRIFFE
- PRECISION IN THE JAWS TURNING
- MOLTO PRATICA PER LA SCELTA DELL'ANELLO
- MUCH PRACTICAL ONE FOR THE RING SELECTION
- RIDUZIONE DEI TEMPI DI AVVIAMENTO
- REDUCTION OF THE STARTING TIME
- MINIMO INVESTIMENTO FACILMENTE AMMORTIZZABILE
- SMALL INVESTMENT



Ø A	Ø B	C
14-22	7	7
24-40	12	7
42-58	22	9
60-66	30	9
68-86	40	9
88-106	50	9
108-126	60	9
128-146	80	9

SPINA ATTA A POSIZIONARE GLI ANELLI PICCOLI SULL'AUTOCENTRANTE
PIN FOR MOVE THE SMALL RINGS IN THE CHUCK

* Compreso nella serie di anelli * Included in the jaw turning ring set



ARTICOLO	DESCRIZIONE	Peso Kg. CAD. PZ.
3502	Grasso ad alto rendimento pasta 35 cartuccia da gr.400, adatte per ingrassatore a siringa	0,45
	Grease of high efficiency "PASTA 35" cartridge of 400 gr. for a syringe grease nipple	

ARTICOLO	DESCRIZIONE	Peso Kg. CAD. PZ.
3501	Ingrassatore a siringa con leva a mano per mandrini Kitagawa	1,20
3503	Ingrassatore a siringa con leva a mano per mandrini di altre marche (*)	1,20

* Indicare all'ordinazione il modello mandrino

Syringe grease nipple with a hand'lever for kitagawa chuck

Syringe grease nipple with a hand'lever for other chuck type

* Please write in the order the chuck type

RACCOMANDAZIONE PER LA MANUTENZIONE:

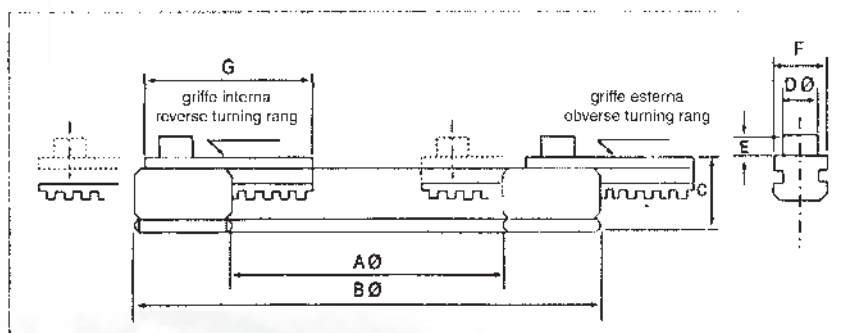
Per un perfetto funzionamento di un mandrino autocentrante è essenziale una lubrificazione accurata di tutte le superfici di scorrimento così si evita la riduzione della forza di serraggio e di un usura precoce, per la lubrificazione dei vostri autocentranti vi raccomandiamo l'utilizzo del nostro grasso ad alto rendimento "PASTA 35".

MAINTENANCE:

For a good operation of a chuck is very important to give a good lubrication in all creep parts, so you don't have the gripping force reduction, and an hasty wear. For a lubrication of your chuck, we recommend to use our grease of high efficiency "PASTA 35".

Attrezzo per tornitura Griffe

Jaw boring fixtures (TL-TYPE)



Model	A	B	C	D	E	F	G	corsa griffa jaw stroke	max. forza di chiusura in kgf max gripping kgf	max. velocità rpm max speed rpm	peso kg weight kg	diametri autocentranti chuck diameter
TL-100	100	170	26	13	7	19	61	187,96	1500	800	2.7	125-160-200
TL-125	125	200	26	16.3	8	19	61	187,96	1500	700	3.5	160-200-250
TL-160	160	248	31	18.3	8	24	80	215,90	1750	600	5.6	200-250-315

Gruppi porta griffa per piattaforme



manuali per torni verticali tipo 1200 - 2000 - 3000 con bloccaggio manuale a vite

CARATTERISTICHE TECNICHE:

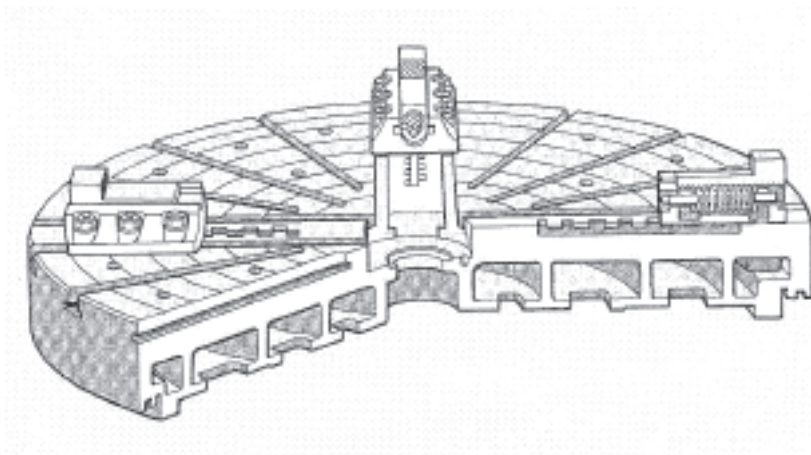
- Suporto in acciaio bonificato
- Griffa base Cem. Temp. HRC 60÷62
- Morsetto temprato Cem. Temp. HRC 60÷62
- Vite in acciaio Cem. Temp. con passo 6 quadro sinistro



- Si possono costruire di varie dimensioni con:
- Griffa Integrale Monoblocco
 - Griffa Base, più Morsetto Temprato e tenero con acciai di alta qualità

VANTAGGI:

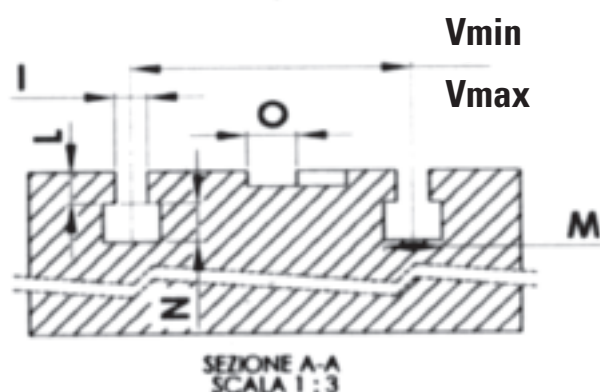
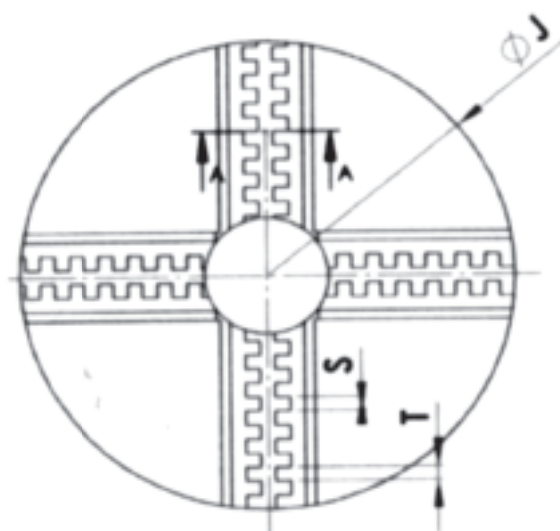
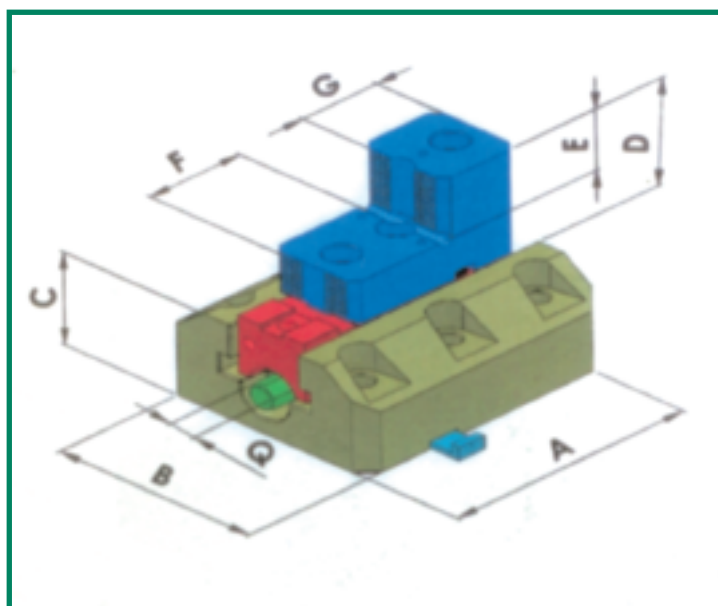
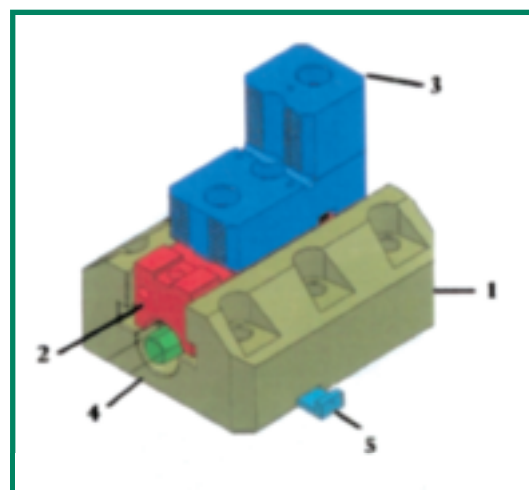
Vengono utilizzate per bloccare pezzi fucinati, stampati e irregolari, dove fosse necessaria, una centratura dei pezzi e un forte serraggio.



CARATTERISTICHE TECNICHE:

Ogni gruppo è così composto:

- 1 Corpo in Acciaio
- 2 Base porta Griffa temprata
- 3 Griffa Temprata
- 4 Vite
- 5 Chiavetta selettore
- 6 Chiave di serraggio a tubo esagonale



TIPO	A	B	C	D	E	F	G	ES.	I	L	M	N	O	JØ	S	T	Vmin / Vmax	da N
800	185	155	85	96	50	75	60	22									100 / 125	6000
1200	225	185	105	114	65	80	80	24									120 / 150	8000
2000	260	235	115	145	85	95	90	27									150 / 190	10000
3000	330	275	140	155	94	125	105	32									180 / 220	11000

Sistema di fissaggio a catena per bloccare particolari di varie dimensioni e forme regolari ed irregolari

CARATTERISTICHE TECNICHE:

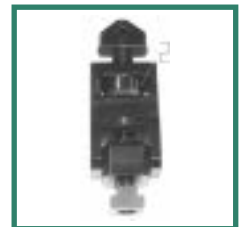
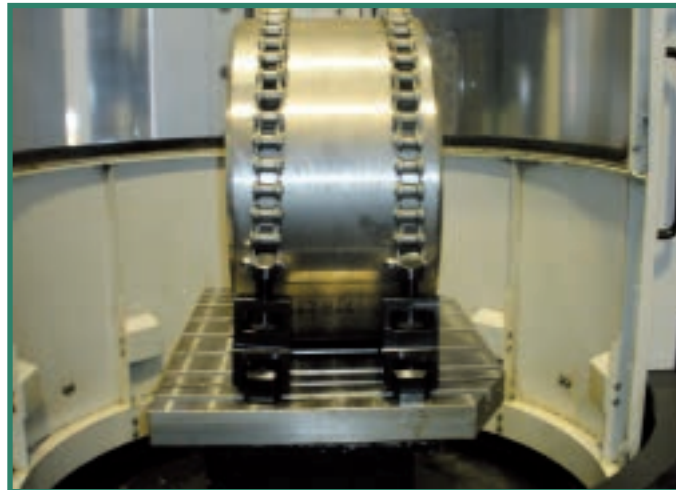
Forza di serraggio M16 Kn 40
M20 Kn 60

Coppia di serraggio M16 (Nm) 100
M20 (Nm) 160



FUNZIONAMENTO:

- La lunghezza della catena per il bloccaggio viene regolata dal gancio (1)
- La pre-regolazione della catena è messa in tensione agendo sulla ghiera zigrinata (2)
- Per bloccare il pezzo bisogna agire sul dado esagonale (3) con una chiave possibilmente dinamometrica



VANTAGGI:

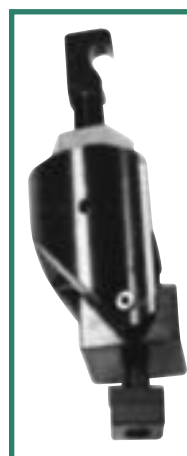
- Con il sistema di fissaggio a catena si ottiene la distribuzione uniforme della pressione di fissaggio, riducendo la deformazione del pezzo
- Con questo sistema è possibile bloccare una vasta gamma di pezzi eliminando staffe e tiranti

Art. 5016 Coppia di fissaggio "M16"

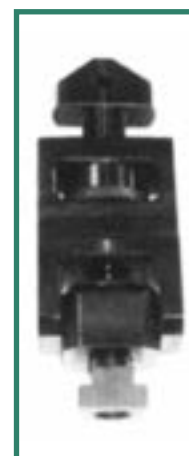
Composto da:

- Tendi catena
- Gancio tirante
- Tasselli a "T"
- Viti per catena da 1"

GANCIO TIRANTE



TENDICATENA



Art. 5020 Coppia di fissaggio "M20"

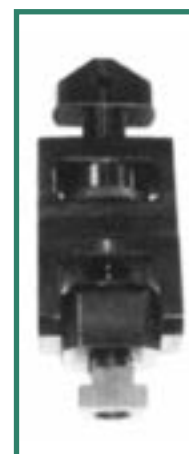
Composto da:

- Tendi catena
- Gancio tirante
- Tasselli a "T"
- Viti per catena da 1" 1/4

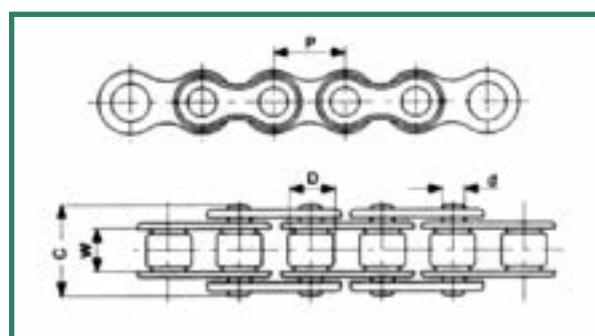
GANCIO TIRANTE



TENDICATENA



**Catena a rulli - serie Europea
prodotta da azienda
certificata ISO 9001:2000
confezioni da 5 metri**

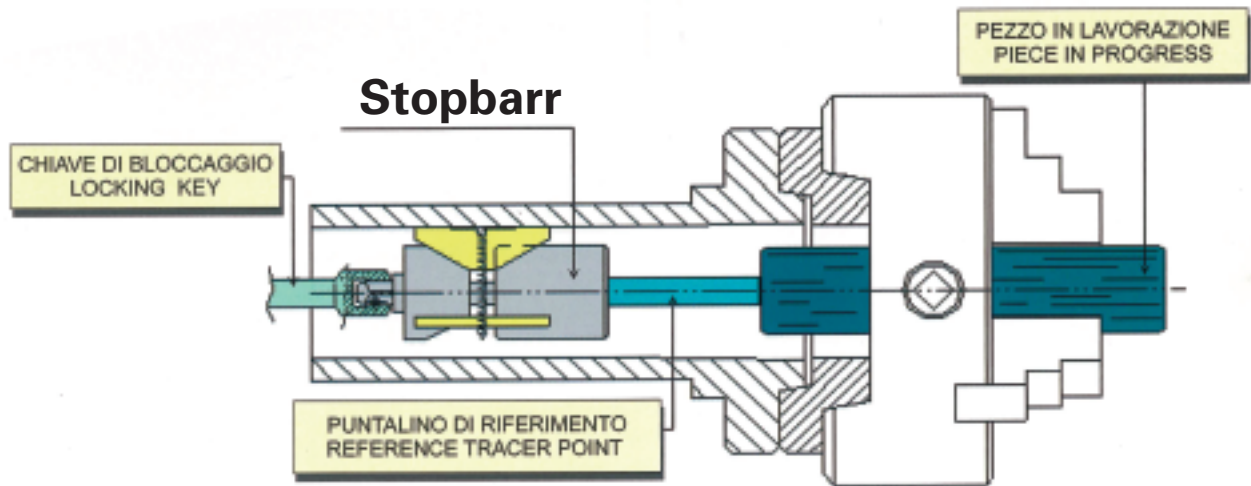


Art.	COD ISO	Catena dim.	P mm	W mm	D mm	d mm	C	PESO Xm	CARICO DI ROTTURA
5016/B1	16B1	1"	25,4	17,02	15,88	8,28	36,10	2,71	72800
5020/B1	20B1	1" 1/4	31,75	19,56	19,05	10,9	41,30	3,70	106700



I Lo **STOPBARR** è un accessorio indispensabile per mantenere costanti i riferimenti relativi a tutte le operazioni di tornitura o fresatura (quando si usa il divisore con autocentrante) nelle lavorazioni di pezzi di piccole e grandi serie, senza ulteriori misurazioni e con notevole risparmio di tempo. **STOPBARR** ed è subito risparmio!

GB **STOPBARR** is an indispensable accessory to maintain constant the set points of any turning or milling operation on pieces of small or big series (when using a divisor with chuck): your pieces don't need to be measured and controlled after, and you save time ! **STOPBARR** great time saving !



ART.	Campo di regolazione		
	(mm)	Adjustment field	(inches)
4503	24÷33	from 15/16" to	1 5/16"
3505	32÷41	from 1 1/4" to	1 5/8"
3506	41÷52	from 1 5/8" to	2 1/16"
3507	51÷62	from 2" to	2 7/16"
3508	62÷82	from 2 7/16" to	3 1/4"
3509	73÷93	from 2 7/8" to	3 11/16"
4510	93÷120	from 3 11/16" to	4 23/32"
4511	117÷146	from 4 5/8" to	5 3/4"

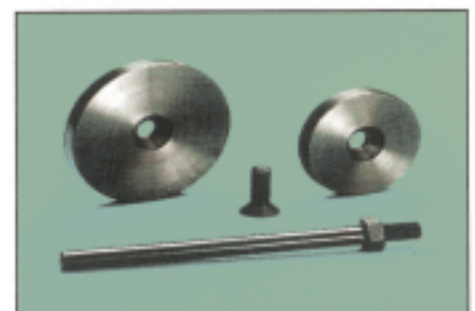
ISTRUZIONI D'USO - INSTALLATION ISTRUCTIONS

Per montare l'accessorio STOPBARR è necessario introdurlo nell'albero cavo del mandrino del tornio o del divisore, sistemarlo nella posizione desiderata e ruotare in senso orario con la chiave speciale in dotazione fino a bloccarlo saldamente all'albero stesso.

Introduce STOPBARR into the spindle shaft hole of the lathe or the divisor and lock it into the desired position by rotating in CW the special key (standard equipment).

I **Accessori a richiesta :**
Rondelle per tubi o profilati cavi.
Vite fissaggio rondelle.
Puntale per minuterie.

GB **Accessories upon request :**
Washers for pipes or hollow sections.
Washer setscrews.
Push rod for small parts.



Il porta utensile è intercambiabile con i vari modelli: TCP-BT-NSK-CAPTO

Facile e veloce la sostituzione dei mandrini, premendo il pulsante sul lato destro dell'unità si ottiene il cambio dei modelli.-



Il porta utensile è regolabile fino a 360°

Facilmente regolabile fino a 360° (incrementi di 45°), premendo il pulsante posto in alto al corpo.

Il corpo viene fissato in 2 modi:
4 bulloni da M10x40
4 viti da M12



CORPO PRINCIPALE

MODELLO TCP BT-HSK



MODELLO TCP-CAPTO

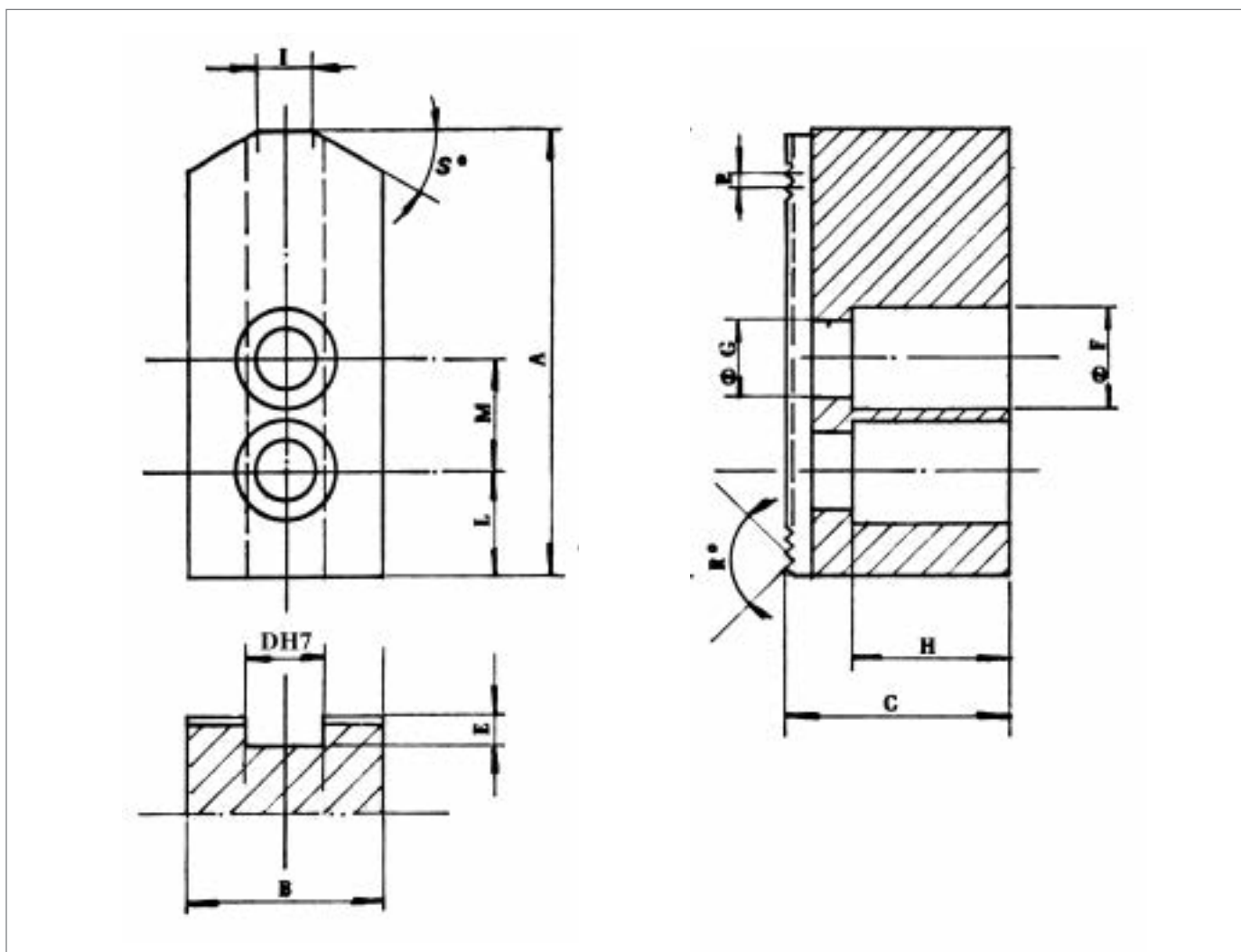


MODELLO	KG
TCP-150	6

MODELLO	KG	MODELLO	KG	MODELLO	KG
TCP-BT30	2,3	TCP-HSK-A-100	3,8	TCP-CAPTO C3	2,300
TCP-BT40	2,8	TCP-HSK-E-25	2,3	TCP-CAPTO C4	2,600
TCP-BT50	4,8	TCP-HSK-E-32	2,5	TCP-CAPTO C5	3,100
TCP-HSK-A-40	3,3	TCP-HSK-E-40	2,8	TCP-CAPTO C6	3,450
TCP-HSK-A-63	2,3	TCP-HSK-E-50	3,0	TCP-CAPTO C8	3,700
TCP-HSK-A-80	3,5	TCP-HSK-F-63	3,2		

IN CASO DI ORDINAZIONE DI MORSETTI SPECIALI ABBIAMO REDATTO LA PRESENTE PAGINA CHE ANDRETE A COMPLETARE COMPILANDO LA SOTTOSTANTE TABELLA CON LE MISURE DI VOSTRA NECESSITÀ.

THIS PAGE IS DESIGNED FOR YOUR ORDERS OF SPECIAL JAWS. PLEASE FILL IN THE UNDERMENTIONED TABLE WITH THE DIMENSION YOUR NEED.



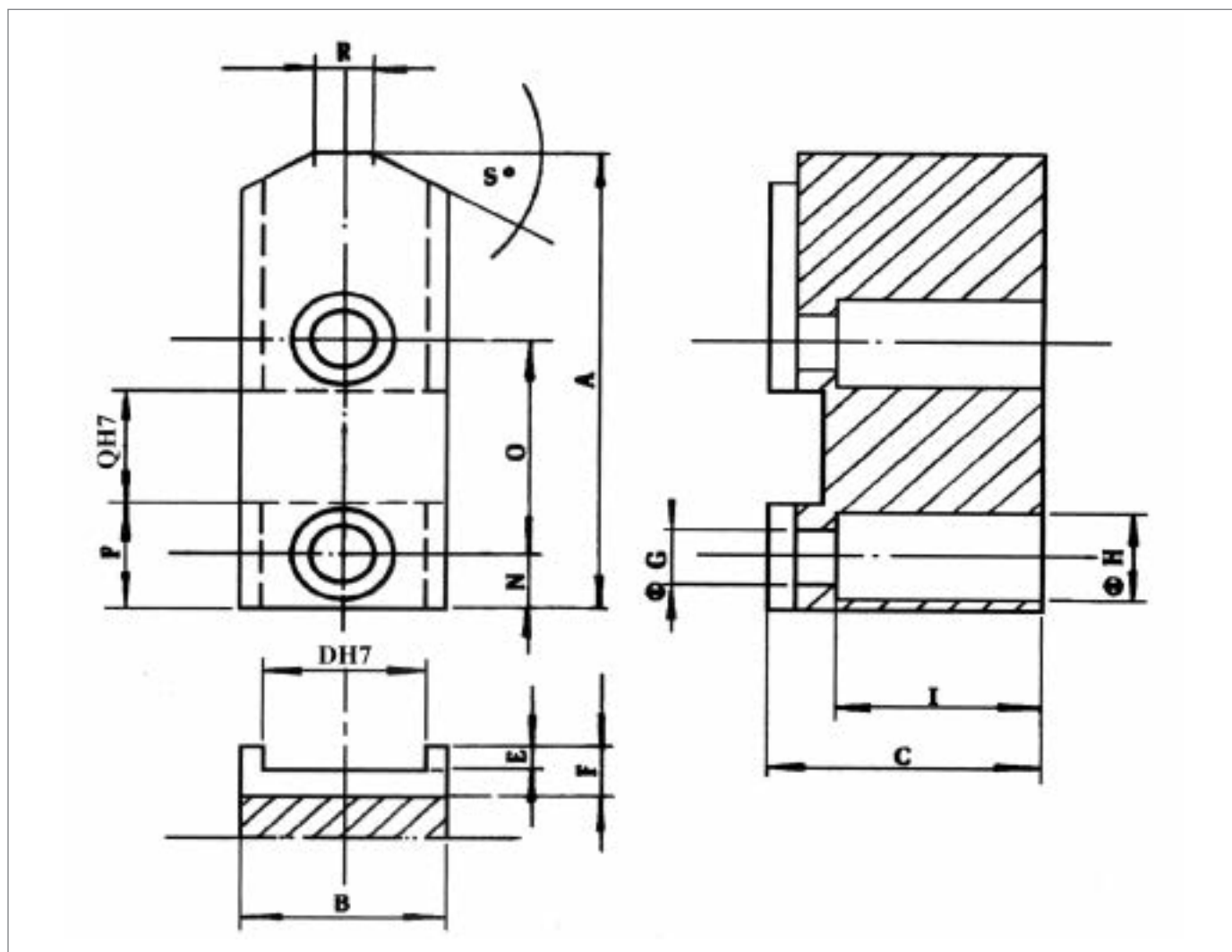
A	B	C	DH7	E	ø F	ø G

H	I	L	M	R°	S°	P

MATERIALE / MATERIAL:	CLIENTE / CLIENT:	QUANTITÀ / QUANTITY:

IN CASO DI ORDINAZIONE DI MORSETTI SPECIALI ABBIAMO REDATTO LA PRESENTE PAGINA CHE ANDRETE A COMPLETARE COMPILANDO LA SOTTOSTANTE TABELLA CON LE MISURE DI VOSTRA NECESSITÀ.

THIS PAGE IS DESIGNED FOR YOUR ORDERS OF SPECIAL JAWS. PLEASE FILL IN THE UNDERMENTIONED TABLE WITH THE DIMENSION YOUR NEED.



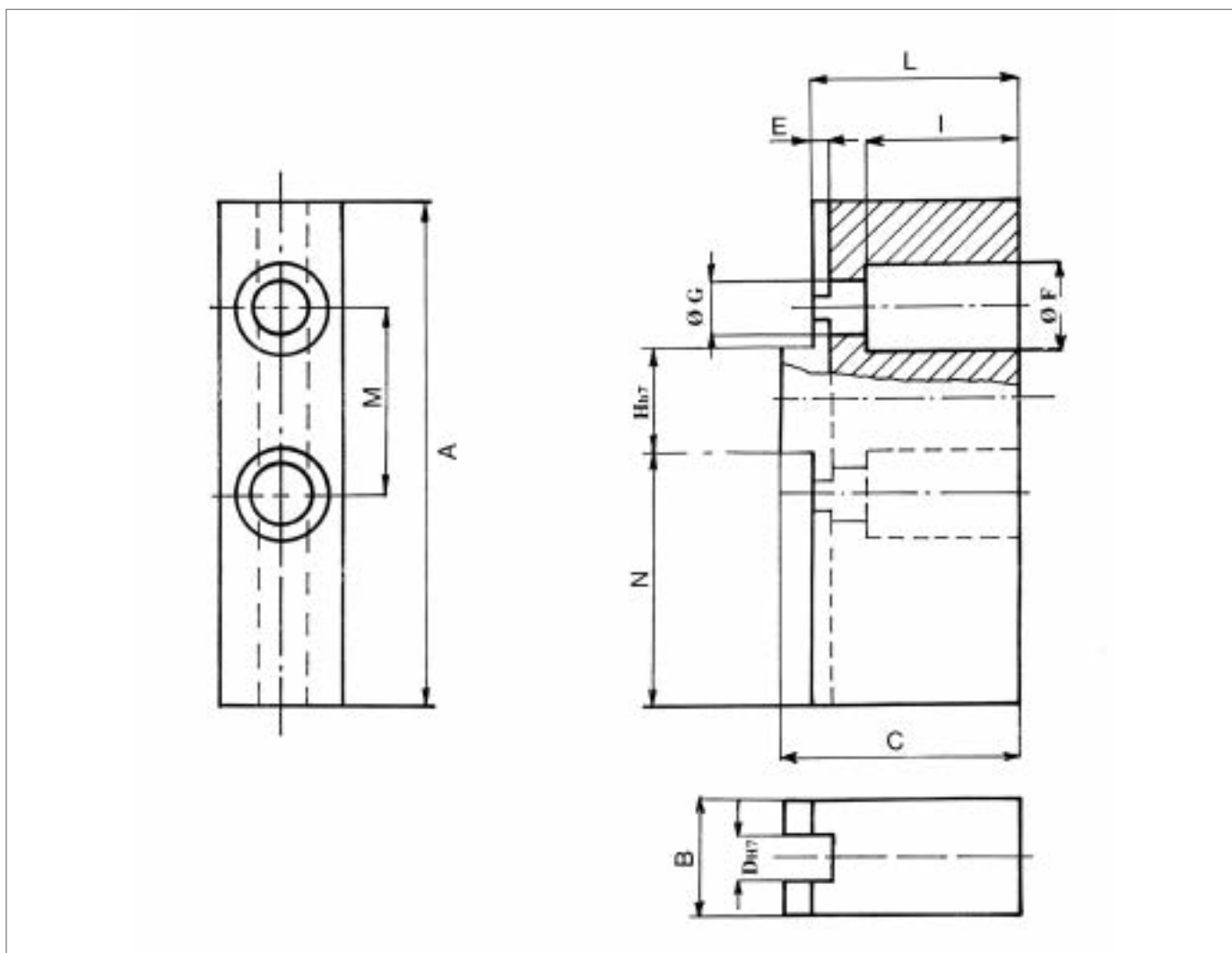
A	B	C	D _{H7}	E	F	Ø G	Ø H	I

L	M	N	O	P	Q _{H7}	R	S°

MATERIALE / MATERIAL:	CLIENTE / CLIENT:	QUANTITÀ / QUANTITY:

IN CASO DI ORDINAZIONE DI MORSETTI SPECIALI ABBIAMO REDATTO LA PRESENTE PAGINA CHE ANDRETE A COMPLETARE COMPILANDO LA SOTTOSTANTE TABELLA CON LE MISURE DI VOSTRA NECESSITÀ.

THIS PAGE IS DESIGNED FOR YOUR ORDERS OF SPECIAL JAWS. PLEASE FILL IN THE UNDERMENTIONED TABLE WITH THE DIMENSION YOUR NEED.



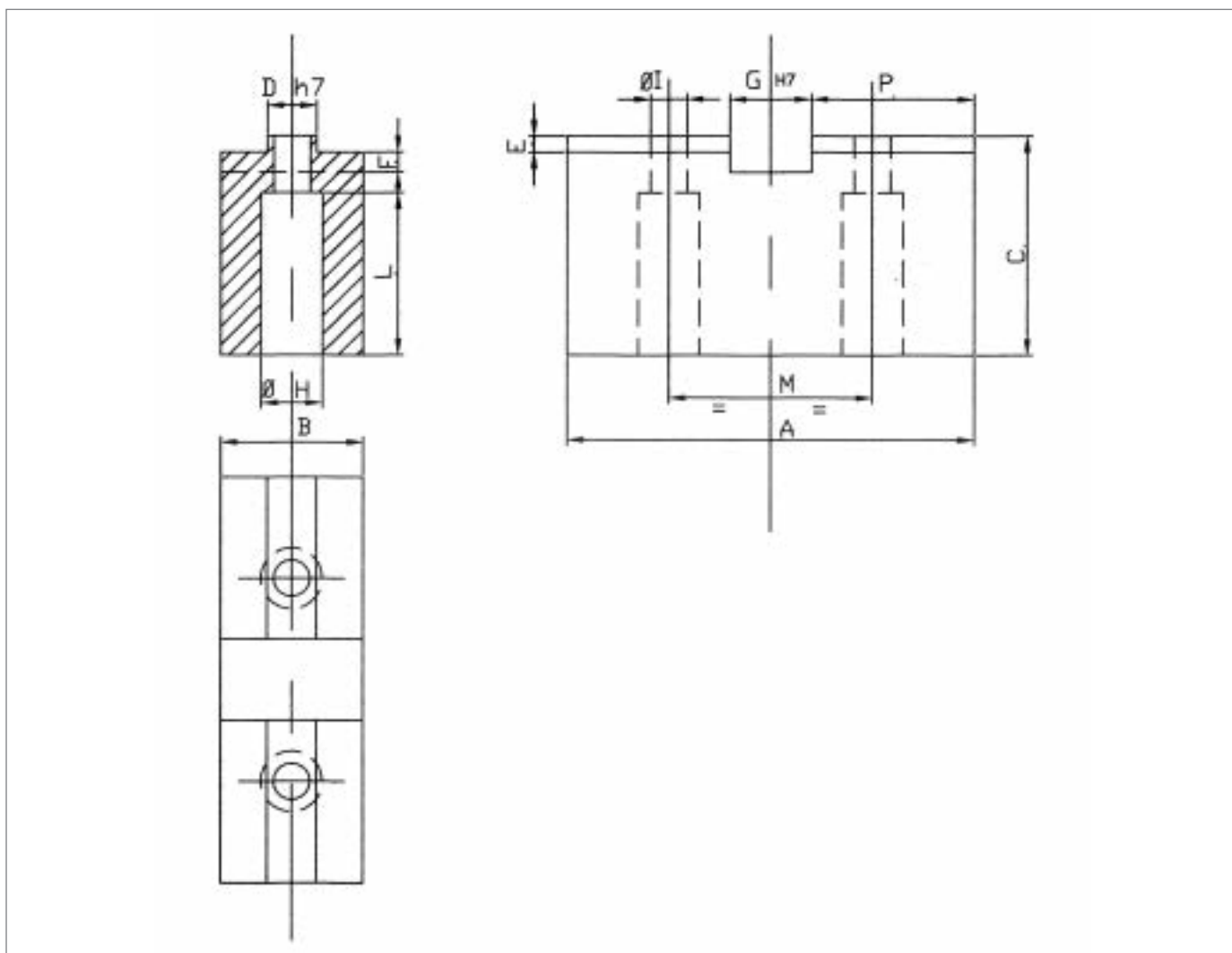
A	B	C	D _{H7}	E	Ø F	Ø G	H _{h7}	I

L	M	N						

MATERIALE / MATERIAL:	CLIENTE / CLIENT:	QUANTITÀ / QUANTITY:

IN CASO DI ORDINAZIONE DI MORSETTI SPECIALI ABBIAMO REDATTO LA PRESENTE PAGINA CHE ANDRETE A COMPLETARE COMPILANDO LA SOTTOSTANTE TABELLA CON LE MISURE DI VOSTRA NECESSITÀ.

THIS PAGE IS DESIGNED FOR YOUR ORDERS OF SPECIAL JAWS. PLEASE FILL IN THE UNDERMENTIONED TABLE WITH THE DIMENSION YOUR NEED.



A	B	C	D _{h7}	E	F	G _{H7}	Ø H	Ø I

L	M							

MATERIALE / MATERIAL:	CLIENTE / CLIENT:	QUANTITÀ / QUANTITY:

IN CASO DI ORDINAZIONE DI TASSELLI SPECIALI ABBIAMO REDATTO LA PRESENTE PAGINA CHE ANDRETE A COMPLETARE COMPILANDO LA SOTTOSTANTE TABELLA CON LE MISURE DI VOSTRA NECESSITÀ.

THIS PAGE IS DESIGNED FOR YOUR ORDERS OF SPECIAL T-NUTES. PLEASE FILL IN THE UNDERMENTIONED TABLE WITH THE DIMENSION YOUR NEED.

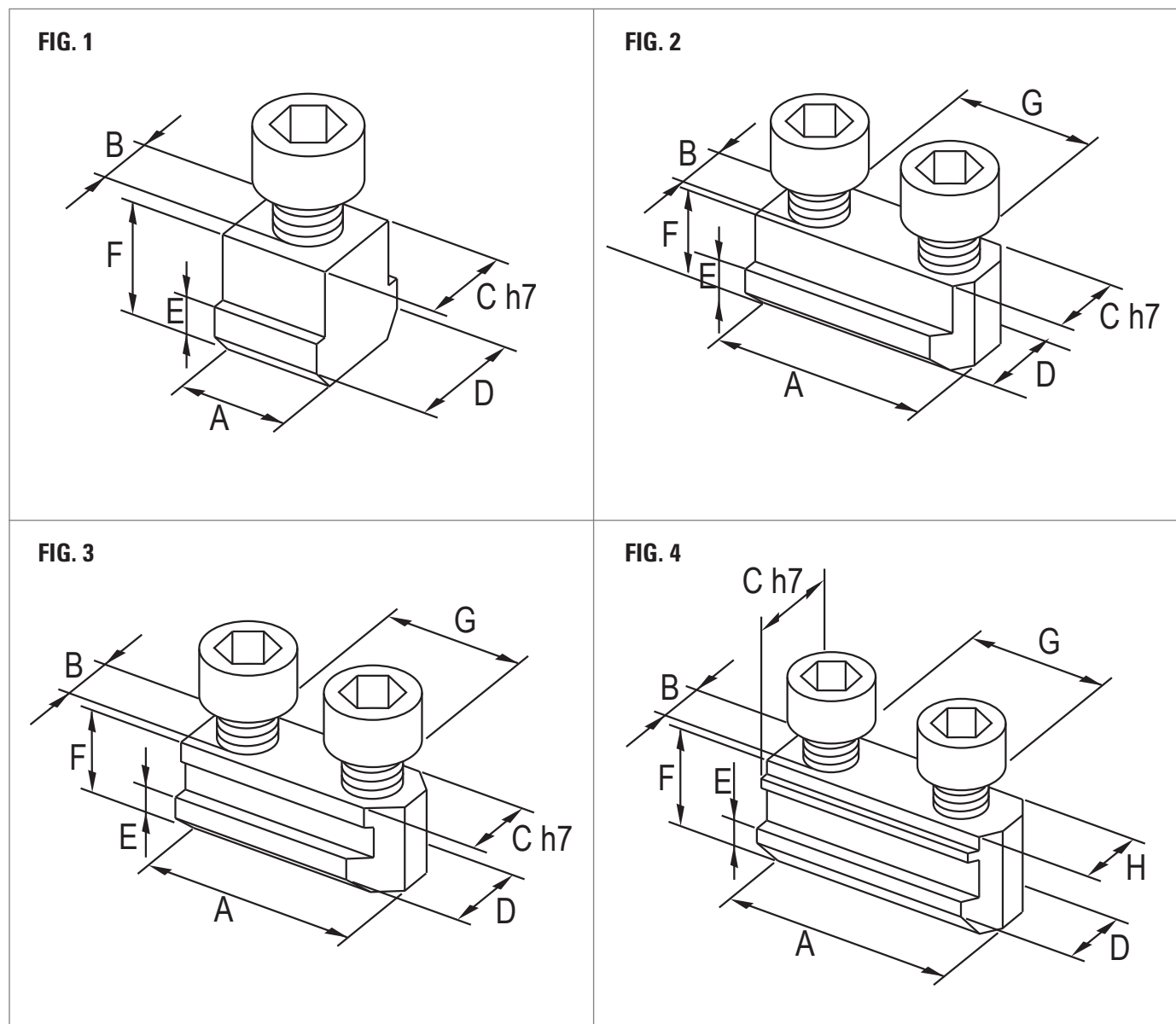


FIG.	A	B	C _{h7}	D	E	F	G	H _{h7}

MATERIALE / MATERIAL:	CLIENTE / CLIENT:	QUANTITÀ / QUANTITY:

TITOLARI:

Giordano Carelli: carelli@gi-ma.it

Maurizio Piran: piran@gi-ma.it

UFFICIO ACQUISTI E VENDITA:

Paola Carelli: paola@gi-ma.it

Marzia Piran: marzia@gi-ma.it

UFFICIO TECNICO:

Corrado Piran: corrado@gi-ma.it

INFORMAZIONI:

Claudio Carelli: claudio@gi-ma.it

SEGRETERIA:

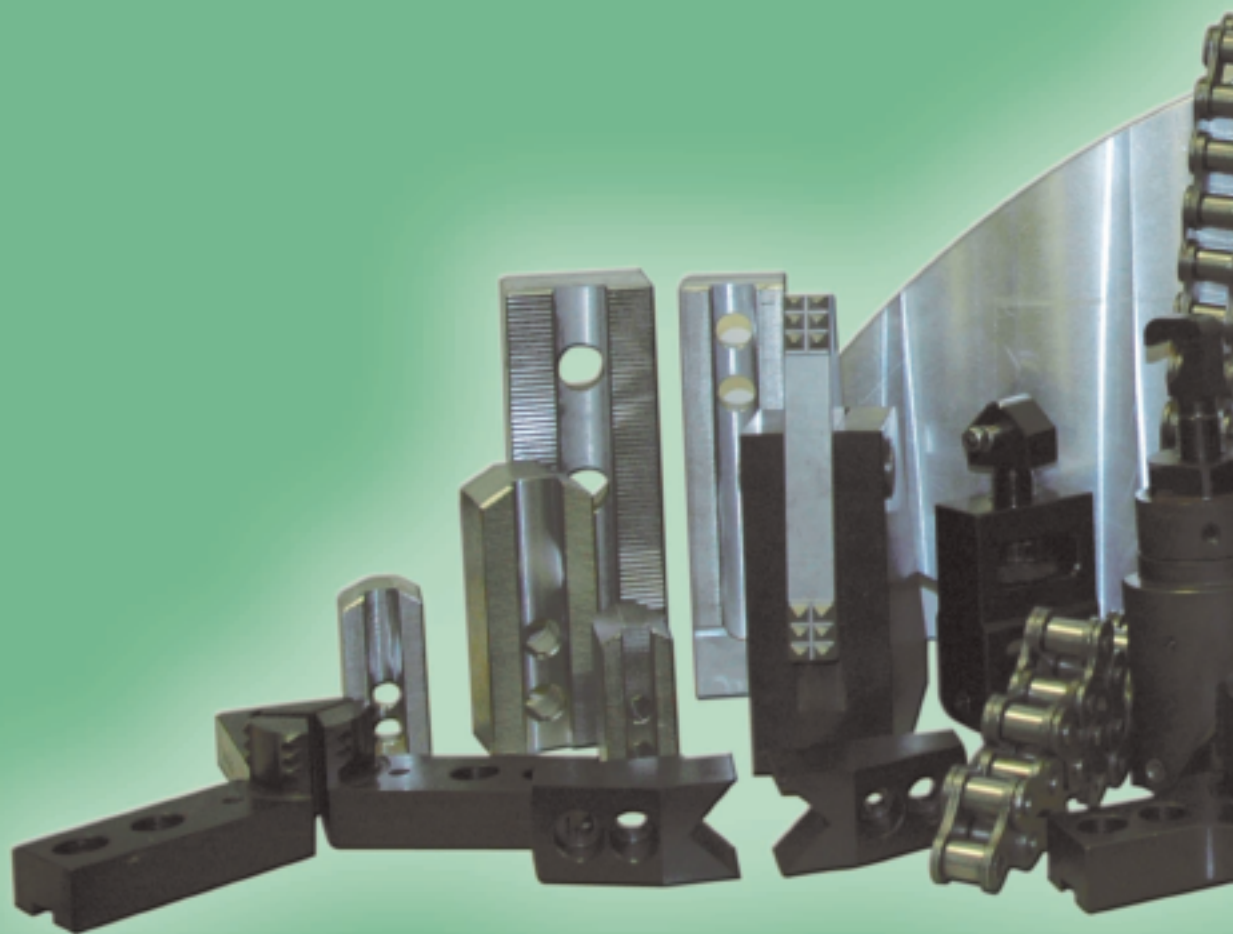
Telefono: 0331 219170

Fax: 0331 218260

E-mail: info@gi-ma.it



● SUMIRAGO



OFFICINA
MECCANICA
DI PRECISIONE

di G. CARELLI - M. PIRAN & C. s.n.c.
21040 Sumirago (VA) Italy - Via E. Fermi, 32
Tel. 0331 21 91 70 - Fax 0331 21 82 60
www.gi-ma.it - info@gi-ma.it