

CATALOGO
ELEMENTI DI MANOVRA

Kipp



NICOTRA
E' UN MARCHIO HOMBERGER

MANIGLIE A RIPRESA

Pag. 2 - 30



LEVE DI MANOVRA E SERRAGGIO

Pag. 31 - 45



VOLANTINI DI MANOVRA

Pag. 46 - 74



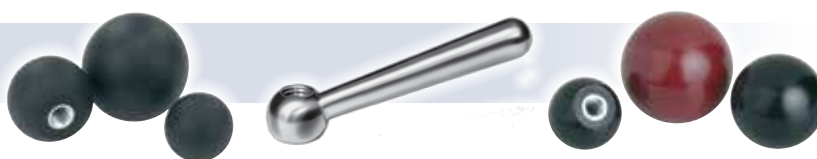
DADI E MANOPOLE ZIGRINATE

Pag. 75 - 80



IMPUGNATURE D MANOVRA

Pag. 81 - 94



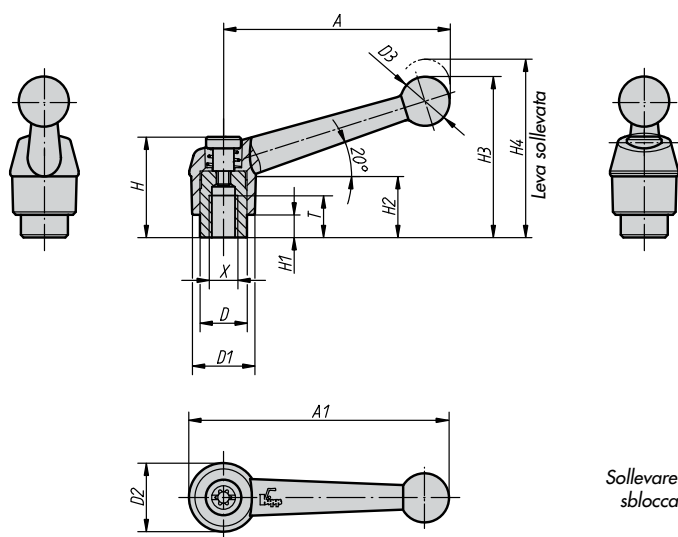
CHIAVI DI SERRAGGIO

Pag. 95 - 96



1

con foro filettato



Sollevare per sbloccare

**Materiale:**Impugnatura: zinco pressofuso DIN 1743,
Parte in acciaio qualità 5.8**Finitura superficiale:**Impugnatura rivestita in plastica.
Parti in acciaio brunate.**Nota:**Colori standard:
nero satinato, grigio metallo.

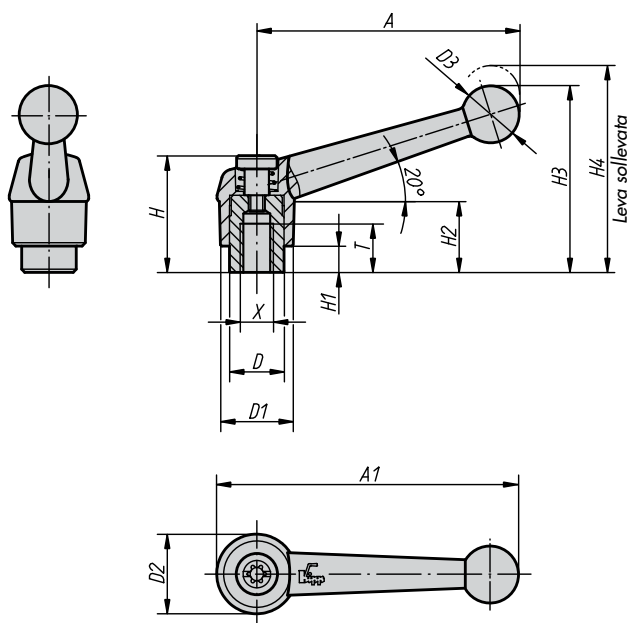
Maniglie a ripresa con foro filettato

2

Nero satinato	Grigio metallo	Misura	Foro filettato X	T	D	D1	D2	D3	H	H1	H2	H3	H4	A	A1	N° di denti
N. Ordine	N. Ordine															
N. Articolo	N. Articolo															
351691	351702	1	M4	9	10	13	14	10,5	24,5	4	15	32,5	35,5	39	46	16
06410-1041	06410-1043															
351692	351703	1	M5	9	10	13	14	10,5	24,5	4	15	32,5	35,5	39	46	16
06410-1051	06410-1053															
351693	351704	1	M6	9	10	13	14	10,5	24,5	4	15	32,5	35,5	39	46	16
06410-1061	06410-1063															
351694	351705	2	M6	12	13,5	18	18,5	15,5	28,5	6,5	16,5	45,5	49,5	64	73	20
06410-2061	06410-2063															
351695	351706	2	M8	12	13,5	18	18,5	15,5	28,5	6,5	16,5	45,5	49,5	64	73	20
06410-2081	06410-2083															
351696	351707	3	M8	14	16	21	22	17	37	10	23	57,5	61,5	79	90	22
06410-3081	06410-3083															
351697	351708	3	M10	14	16	21	22	17	37	10	23	57,5	61,5	79	90	22
06410-3101	06410-3103															
351698	351709	4	M10	17	19	25	26	19	42,5	10	26	67	72	95	108	24
06410-4101	06410-4103															
351699	351710	4	M12	17	19	25	26	19	42,5	10	26	67	72	95	108	24
06410-4121	06410-4123															
351700	351711	5	M12	23	23	30	31	22	49	12	32	79	84	110	126	26
06410-5121	06410-5123															
351701	351712	5	M16	23	23	30	31	22	49	12	32	79	84	110	126	26
06410-5161	06410-5163															

Con riserva di modifiche tecniche.

con foro filettato e parti in inox



Materiale:

Impugnatura: zinco pressofuso:
DIN 1743. Parti in acciaio inox X 10
CrNiS 18 9 = 1.4305

Finitura superficiale:

Impugnatura rivestita in plastica.
Parti in acciaio lucidato.

Nota:

Colori standard:
Nero satinato, grigio metallo.

Maniglie a ripresa con foro filettato e parti in inox

Nero satinato	Grigio metallo	Misura	Foro filettato X	T	D	D1	D2	D3	H	H1	H2	H3	H4	A	A1	N° di denti
N. Ordine	N. Ordine															
N. Articolo	N. Articolo															
366040	366041	1	M4	9	10	13	14	10,5	24,5	4	15	32,5	35,5	39	46	16
06411-1041	06411-1043															
351715	351725	1	M5	9	10	13	14	10,5	24,5	4	15	32,5	35,5	39	46	16
06411-1051	06411-1053															
351716	351726	1	M6	9	10	13	14	10,5	24,5	4	15	32,5	35,5	39	46	16
06411-1061	06411-1063															
351717	351727	2	M6	12	13,5	18	18,5	15,5	28,5	6,5	16,5	45,5	49,5	64	73	20
06411-2061	06411-2063															
351718	351728	2	M8	12	13,5	18	18,5	15,5	28,5	6,5	16,5	45,5	49,5	64	73	20
06411-2081	06411-2083															
351719	351729	3	M8	14	16	21	22	17	37	10	23	57,5	61,5	79	90	22
06411-3081	06411-3083															
351720	351730	3	M10	14	16	21	22	17	37	10	23	57,5	61,5	79	90	22
06411-3101	06411-3103															
351721	351731	4	M10	17	19	25	26	19	42,5	10	26	67	72	95	108	24
06411-4101	06411-4103															
351722	351732	4	M12	17	19	25	26	19	42,5	10	26	67	72	95	108	24
06411-4121	06411-4123															
351723	351733	5	M12	23	23	30	31	22	49	12	32	79	84	110	126	26
06411-5121	06411-5123															
351724	351734	5	M16	23	23	30	31	22	49	12	32	79	84	110	126	26
06411-5161	06411-5163															

Con riserva di modifiche tecniche.

con gambo filettato, acciaio o acciaio inox

Materiale:

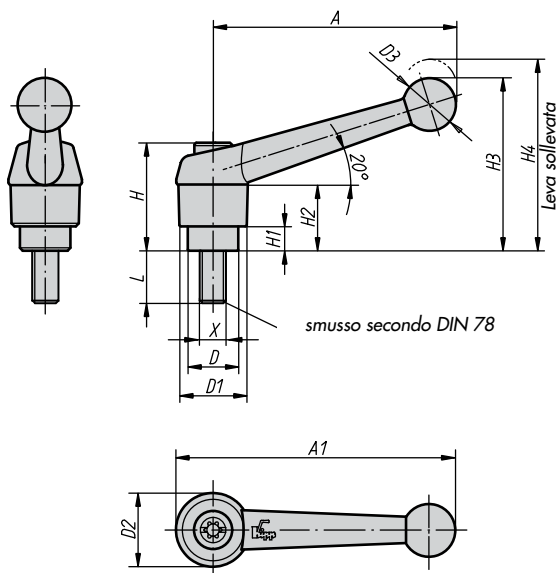
Impugnatura: zinco pressofuso DIN 1743,
Parte in acciaio qualità 5.8

Finitura superficiale:

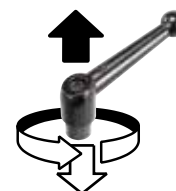
Impugnatura rivestita in plastica.
Parti in acciaio brunito.
Acciaio inox con finitura naturale.

Note:

Colori standard:
nero satinato, grigio metallo.



Sollevare per sbloccare



Dati tecnici

Misura	Gambo filettato X	D	D1	D2	D3	H	H1	H2	H3	H4	A	A1	N° di denti
1	M5	10	13	14	10,5	24,5	4	15	32,5	35,5	39	46	16
1	M6	10	13	14	10,5	24,5	4	15	32,5	35,5	39	46	16
2	M6	13,5	18	18,5	15,5	28,5	6,5	16,5	45,5	49,5	64	73	20
2	M8	13,5	18	18,5	15,5	28,5	6,5	16,5	45,5	49,5	64	73	20
2	M10	13,5	18	18,5	15,5	28,5	6,5	16,5	45,5	49,5	64	73	20
3	M8	16	21	22	17	37	10	23	57,5	61,5	79	90	22
3	M10	16	21	22	17	37	10	23	57,5	61,5	79	90	22
4	M10	19	25	26	19	42,5	10	26	67	72	95	108	24
4	M12	19	25	26	19	42,5	10	26	67	72	95	108	24
5	M12	23	30	31	22	49	12	32	79	84	110	126	26
5	M16	23	30	31	22	49	12	32	79	84	110	126	26

Con riserva di modifiche tecniche.

con gambo filettato, in acciaio

Maniglie a ripresa con gambo filettato, parti metalliche in acciaio

N. Articolo Nero satinato	N. Articolo Grigio metallo	Misura	Gambo filettato X	L= lunghezza della vite													
06430-1051X	06430-1053X	1	M5	10	15	20	25	30	35	40	45	50	-	-	-	-	-
06430-1061X	06430-1063X	1	M6	10	15	20	25	30	35	40	45	50	-	-	-	-	-
06430-2061X	06430-2063X	2	M6	-	15	20	25	30	35	40	45	50	55	60	-	-	-
06430-2081X	06430-2083X	2	M8	-	15	20	25	30	35	40	45	50	55	60	-	-	-
06430-2101X	06430-2103X	2	M10	-	15	20	25	30	35	40	45	50	55	60	-	-	-
06430-3081X	06430-3083X	3	M8	-	15	20	25	30	35	40	45	50	55	60	-	-	-
06430-3101X	06430-3103X	3	M10	-	15	20	25	30	35	40	45	50	55	60	-	-	-
06430-4101X	06430-4103X	4	M10	-	-	20	25	30	35	40	45	50	55	60	70	80	90
06430-4121X	06430-4123X	4	M12	-	-	20	25	30	35	40	45	50	55	60	70	80	90
06430-5121X	06430-5123X	5	M12	-	-	-	25	30	35	40	45	50	55	60	70	80	90
06430-5161X	06430-5163X	5	M16	-	-	-	25	30	35	40	45	50	55	60	70	80	90

N. Articolo Nero satinato	Lunghezza													
	10	15	20	25	30	35	40	45	50	55	60	70	80	90
	N. Ordine	N. Ordine	N. Ordine	N. Ordine	N. Ordine	N. Ordine	N. Ordine	N. Ordine	N. Ordine	N. Ordine	N. Ordine	N. Ordine	N. Ordine	N. Ordine
06430-1051X	364420	364421	364422	364423	364424	364425	364426	364427	364428	-	-	-	-	-
06430-1061X	364432	364433	364434	364435	364436	364437	364438	364439	364440	-	-	-	-	-
06430-2061X	-	364442	364443	364444	364445	364446	364447	364448	364449	364450	364451	-	-	-
06430-2081X	-	364453	364454	364455	364456	364457	364458	364459	364460	364461	364462	-	-	-
06430-2101X	-	364464	364465	364466	364467	364468	364469	364470	364471	364472	364473	-	-	-
06430-3081X	-	364475	364476	364477	364478	364479	364480	364481	364482	364483	364484	-	-	-
06430-3101X	-	364486	366045	364487	366046	364489	364490	364491	364492	364493	364494	-	-	-
06430-4101X	-	-	364496	364497	364498	364499	364500	364501	364502	364503	364504	364505	364506	364507
06430-4121X	-	-	364509	364510	364511	364512	364513	364514	364515	364516	364517	364518	364519	364520
06430-5121X	-	-	-	364523	364524	364525	364526	364527	364528	364529	364530	364531	364532	364533
06430-5161X	-	-	-	364535	364536	364537	364538	364539	364540	364541	364542	364543	364544	364545

5

N. Articolo Grigio metallo	Lunghezza													
	10	15	20	25	30	35	40	45	50	55	60	70	80	90
	N. Ordine	N. Ordine	N. Ordine	N. Ordine	N. Ordine	N. Ordine	N. Ordine	N. Ordine	N. Ordine	N. Ordine	N. Ordine	N. Ordine	N. Ordine	N. Ordine
06430-1053X	364550	364551	364552	364553	364554	364555	364556	364557	364558	-	-	-	-	-
06430-1063X	364560	364561	364562	364563	364564	364565	364566	364567	364568	-	-	-	-	-
06430-2063X	-	364570	364571	364572	364573	364574	364575	364576	364577	364578	364579	-	-	-
06430-2083X	-	364581	364582	364583	364584	364585	364586	364587	364588	364589	364590	-	-	-
06430-2103X	-	364593	364594	364595	364596	364597	364598	364599	364600	364601	364602	-	-	-
06430-3083X	-	364603	364604	364605	364606	364607	364608	364609	364610	364611	364612	-	-	-
06430-3103X	-	364615	366616	364617	366618	364619	364620	364621	364622	364623	364624	-	-	-
06430-4103X	-	-	364626	364627	364628	364629	364630	364631	364632	364633	364634	364635	364636	364637
06430-4123X	-	-	364639	364640	364641	364642	364643	364644	364645	364646	364647	364648	364649	364650
06430-5123X	-	-	-	364652	364653	364654	364655	364656	364657	364658	364659	364660	364661	364662
06430-5163X	-	-	-	364664	364665	364666	364667	364668	364669	364670	364671	364672	364673	364674

Con riserva di modifiche tecniche.

con gambo filettato, in acciaio inox

Maniglie a ripresa con gambo filettato, parti metalliche in acciaio inox

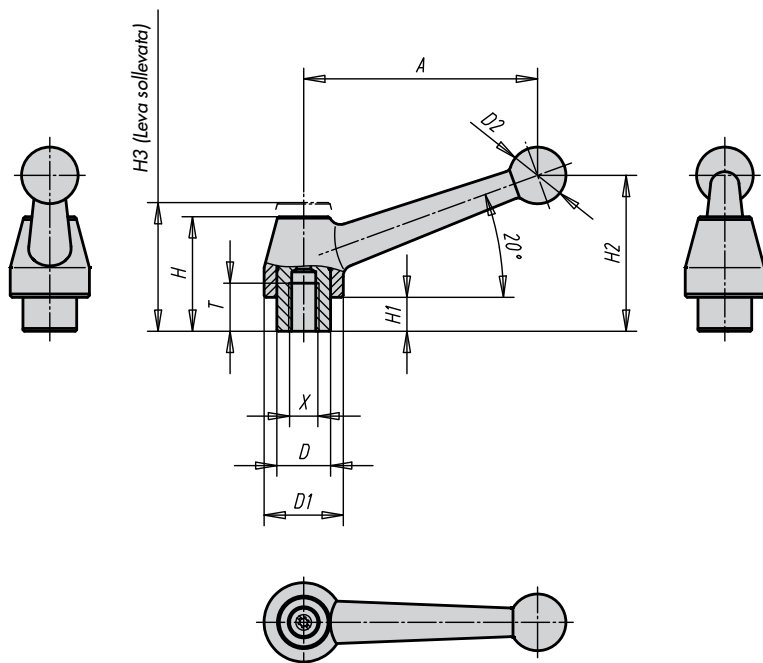
N. Articolo Nero satinato	N. Articolo Grigio metallo	Misura	Gambo filettato X	L= lunghezza della vite							
06431-1051X	06431-1053X	1	M5	10	15	20	25	-	-	-	-
06431-1061X	06431-1063X	1	M6	10	15	20	25	30	40	50	-
06431-2061X	06431-2063X	2	M6	-	15	20	25	30	40	50	60
06431-2081X	06431-2083X	2	M8	-	15	20	25	30	40	50	60
06431-2101X	06431-2103X	2	M10	-	-	20	25	30	40	50	60
06431-3081X	06431-3083X	3	M8	-	-	20	25	30	40	50	60
06431-3101X	06431-3103X	3	M10	-	-	20	25	30	40	50	60
06431-4121X	06431-4123X	4	M12	-	-	-	25	30	40	50	60
06431-5161X	06431-5163X	5	M16	-	-	-	-	30	40	50	60

N. Articolo Nero satinato	Lunghezza							
	10	15	20	25	30	40	50	60
	N. Ordine	N. Ordine	N. Ordine	N. Ordine	N. Ordine	N. Ordine	N. Ordine	N. Ordine
06431-1051X	366050	364680	364681	364682	-	-	-	-
06431-1061X	364683	364684	364685	364686	364687	364688	364689	-
06431-2061X	-	364691	364692	3646993	364694	364695	364696	364697
06431-2081X	-	364700	364701	364702	364703	364704	364705	364706
06431-2101X	-	-	364707	364708	364709	364710	364711	364712
06431-3081X	-	-	364715	364716	364717	364718	364719	364720
06431-3101X	-	-	364723	364724	364725	364726	364727	364728
06431-4121X	-	-	-	364730	364731	364732	364733	364734
06431-5161X	-	-	-	-	364736	364737	364738	364739

N. Articolo Grigio metallo	Lunghezza							
	10	15	20	25	30	40	50	60
	N. Ordine	N. Ordine	N. Ordine	N. Ordine	N. Ordine	N. Ordine	N. Ordine	N. Ordine
06431-1053X	366051	364745	364746	364747	-	-	-	-
06431-1063X	364749	364750	364751	364752	364753	364754	364755	-
06431-2063X	-	364757	364758	3646759	364760	364761	364762	364763
06431-2083X	-	364765	364766	364767	364768	364769	364770	364771
06431-2103X	-	-	364773	364774	364775	364776	364777	364778
06431-3083X	-	-	364780	364781	364782	364783	364784	364785
06431-3103X	-	-	364787	364788	364789	366052	366053	366054
06431-4123X	-	-	-	366055	366056	364786	366057	366058
06431-5163X	-	-	-	-	364790	364791	364792	364793

Con riserva di modifiche tecniche.

con foro filettato

**Materiale:**

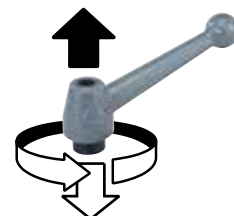
Impugnatura acciaio C45 o acciaio inox 1.4308: Altre parti in acciaio di qualità 5.8 oppure inox 1.4305

Finitura:

Impugnatura, finitura martellata verniciata grigio-argento. Parti in acciaio brunito. Impugnatura acciaio inox, lucidatura elettrolitica. Parti in acciaio lucidato.

7

Sollevare per sbloccare

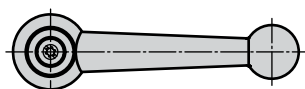
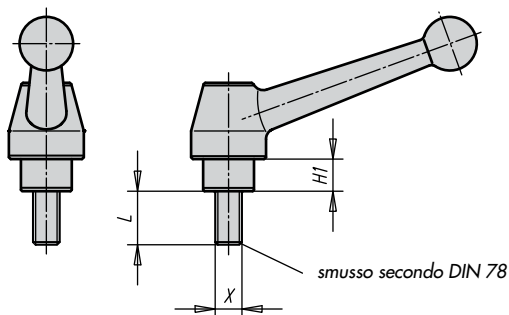


Maniglie a ripresa in acciaio con foro filettato

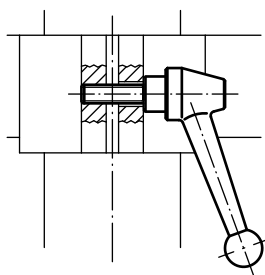
N. Ordine	N. Articolo	Materiale	Misura	Foro filettato X	T	D	D1	D2	H	H1	H2	H3	A	N° di denti
351201	06440-108	acciaio verniciato grigio-argento	1	M8	17	19	28	20	41	12	54	49	83	24
351202	06440-110	acciaio verniciato grigio-argento	1	M10	17	19	28	20	41	12	54	49	83	24
351203	06440-112	acciaio verniciato grigio-argento	1	M12	17	19	28	20	41	12	54	49	83	24
351204	06440-212	acciaio verniciato grigio-argento	2	M12	23	23	35	25	50	12	69	56	108	26
351205	06440-216	acciaio verniciato grigio-argento	2	M16	23	23	35	25	50	12	69	56	108	26
351206	06440-316	acciaio verniciato grigio-argento	3	M16	27	30	43	30	58,5	12	78	65	132	36
351207	06440-320	acciaio verniciato grigio-argento	3	M20	27	30	43	30	58,5	12	78	65	132	36
351160	06440-1108	acciaio inox lucidatura elettrolitica	1	M8	17	19	28	20	41	12	54	49	83	24
351161	06440-1110	acciaio inox lucidatura elettrolitica	1	M10	17	19	28	20	41	12	54	49	83	24
351162	06440-1112	acciaio inox lucidatura elettrolitica	1	M12	17	19	28	20	41	12	54	49	83	24

Con riserva di modifiche tecniche.

con gambo filettato



esempio:



Sollevare per sbloccare



Materiale:

Impugnatura acciaio C 45 o acciaio inox 1.4308. Altre particolari in acciaio di qualità 5.8 oppure inox 1.4305

Finitura:

Impugnatura, finitura martellata verniciata grigio-argento. Parti in acciaio brunito. Impugnatura acciaio inox, lucidatura elettrolitica. Parti in acciaio lucido.

Nota:

Per le quote mancanti vedi 06440.

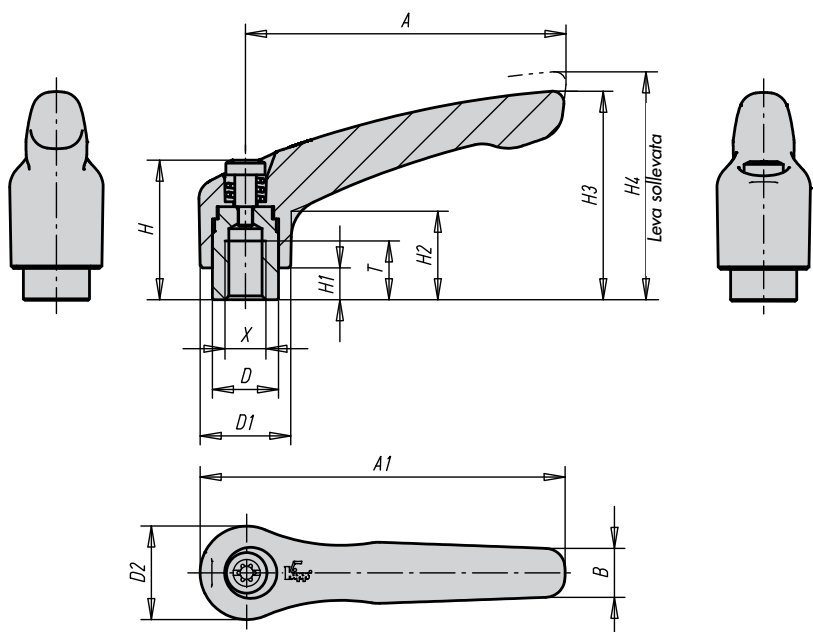
Maniglia a ripresa in acciaio con gambo filettato

N. Articolo	Materiale	Misura	Gambo filettato X	H1	L= lunghezza della vite												
					20	25	30	35	40	45	50	55	60	70	80	90	
06441-110X	acciaio verniciato grigio-argento	1	M10	12	20	25	30	35	40	45	50	55	60	70	80	90	
06441-112X	acciaio verniciato grigio-argento	1	M12	12	20	25	30	35	40	45	50	55	60	70	80	90	
06441-212X	acciaio verniciato grigio-argento	2	M12	12	-	25	30	35	40	45	50	55	60	70	80	90	
06441-216X	acciaio verniciato grigio-argento	2	M16	12	-	25	30	35	40	45	50	55	60	70	80	90	
06441-316X	acciaio verniciato grigio-argento	3	M16	12	-	-	30	-	40	-	50	-	60	70	80	90	
06441-320X	acciaio verniciato grigio-argento	3	M20	12	-	-	30	-	40	-	50	-	60	70	80	90	
06441-1110X	acciaio inox lucidatura elettrolitica	1	M10	12	-	25	30	-	40	-	50	-	60	-	-	-	
06441-1112X	acciaio inox lucidatura elettrolitica	1	M12	12	-	25	30	-	40	-	50	-	60	-	-	-	

N. Articolo	Lunghezza											
	20	25	30	35	40	45	50	55	60	70	80	90
	N. Ordine	N. Ordine	N. Ordine	N. Ordine	N. Ordine	N. Ordine	N. Ordine	N. Ordine	N. Ordine	N. Ordine	N. Ordine	N. Ordine
06441-110X	351220	351221	351222	351223	351224	351225	351226	351227	351228	351229	351230	351231
06441-112X	351245	351246	351247	351248	351249	351250	351251	351252	351253	351254	351255	351256
06441-212X	-	351271	351272	351273	351274	351275	351276	351277	351278	351279	351280	351281
06441-216X	-	351296	351297	351298	351299	351300	351301	351302	351303	351304	351305	351306
06441-316X	-	-	351320	-	351321	-	351322	-	351323	351324	351325	351326
06441-320X	-	-	351335	-	351336	-	351337	-	351338	351339	351340	351341
06441-1110X	-	351170	351171	-	351172	-	351173	-	351174	-	-	-
06441-1112X	-	351175	351176	-	351177	-	351178	-	351179	-	-	-

Con riserva di modifiche tecniche.

con foro filettato



Materiale:

Impugnatura: zinco pressofuso DIN 1743, parti in acciaio di qualità 5.8

Finitura superficiale:

Impugnatura rivestita in plastica, acciaio brunito

Nota:

Colori standard:
nero satinato,
arancione RAL 2004.

Sollevare per sbloccare

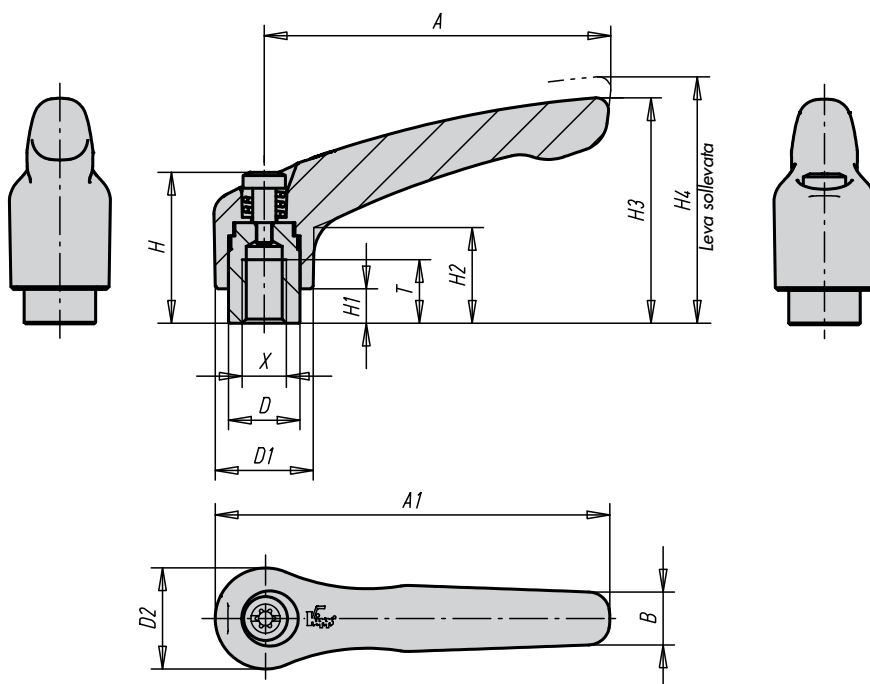


Maniglie a ripresa con foro filettato

Nero satinato		Arancione		Misura	Foro filettato X	T	D	D1	D2	H	H1	H2	H3	H4	A	A1	B	N° di denti
N. Ordine	N. Articolo	N. Ordine	N. Articolo															
366060	06450-0031	366063	06450-0032	0	M3	9	10	13	14	24,5	4	14,5	30	33	30	37	7	16
366061	06450-0041	366064	06450-0042	0	M4	9	10	13	14	24,5	4	14,5	30	33	30	37	7	16
366062	06450-0051	366065	06450-0052	0	M5	9	10	13	14	24,5	4	14,5	30	33	30	37	7	16
350402	06450-1041	350401	06450-1042	1	M4	9	10	13	14	24,5	4	14,5	31	34	40	47	7	16
350410	06450-1051	350409	06450-1052	1	M5	9	10	13	14	24,5	4	14,5	31	34	40	47	7	16
350418	06450-1061	350417	06450-1062	1	M6	9	10	13	14	24,5	4	14,5	31	34	40	47	7	16
350426	06450-2061	350425	06450-2062	2	M6	12	13,5	18,5	19	28,5	6,5	17,5	42,5	45,5	65	74,5	9,5	20
350434	06450-2081	350433	06450-2082	2	M8	12	13,5	18,5	19	28,5	6,5	17,5	42,5	45,5	65	74,5	9,5	20
350442	06450-3081	350441	06450-3082	3	M8	14	16	21	22	37	10	24	54,5	58,5	80	91	11	22
350450	06450-3101	350449	06450-3102	3	M10	14	16	21	22	37	10	24	54,5	58,5	80	91	11	22
350458	06450-4101	350457	06450-4102	4	M10	17	19	27	27,5	43	10	27	63	67,5	95	109	13	24
350466	06450-4121	350465	06450-4122	4	M12	17	19	27	27,5	43	10	27	63	67,5	95	109	13	24
350474	06450-5121	350473	06450-5122	5	M12	23	23	31	32	49	12	31,5	73	77,5	110	126	15	26
350482	06450-5161	350481	06450-5162	5	M16	23	23	31	32	49	12	31,5	73	77,5	110	126	15	26

Con riserva di modifiche tecniche.

con foro filettato e parti in inox



Materiale:

Impugnatura: zinco pressofuso
DIN 1743,
Parti in acciaio inox X 10 CrNiS 18 9
1.4305

Finitura superficiale:

Impugnatura rivestita in plastica,
acciaio lucidato

Nota:

Colori standard:
nero satinato,
arancio RAL 2004.

Sollevare per sbloccare



Maniglie a ripresa con foro filettato e parti in inox

Nero satinato		Arancione		Misura	Foro filettato X	T	D	D1	D2	H	H1	H2	H3	H4	A	A1	B	N° di denti
N. Ordine	N. Articolo	N. Ordine	N. Articolo															
366070	06451-0031	366075	06451-0032	0	M3	9	10	13	14	24,5	4	14,5	30	33	30	37	7	16
366071	06451-0041	366076	06451-0042	0	M4	9	10	13	14	24,5	4	14,5	30	33	30	37	7	16
366072	06451-0051	366077	06451-0052	0	M5	9	10	13	14	24,5	4	14,5	30	33	30	37	7	16
366073	06451-1041	366078	06451-1042	1	M4	9	10	13	14	24,5	4	14,5	31	34	40	47	7	16
350411	06451-1051	350412	06451-1052	1	M5	9	10	13	14	24,5	4	14,5	31	34	40	47	7	16
350419	06451-1061	350420	06451-1062	1	M6	9	10	13	14	24,5	4	14,5	31	34	40	47	7	16
350427	06451-2061	350428	06451-2062	2	M6	12	13,5	18,5	19	28,5	6,5	17,5	42,5	45,5	65	74,5	9,5	20
350435	06451-2081	350436	06451-2082	2	M8	12	13,5	18,5	19	28,5	6,5	17,5	42,5	45,5	65	74,5	9,5	20
350443	06451-3081	350444	06451-3082	3	M8	14	16	21	22	37	10	24	54,5	58,5	80	91	11	22
350451	06451-3101	350452	06451-3102	3	M10	14	16	21	22	37	10	24	54,5	58,5	80	91	11	22
350459	06451-4101	350460	06451-4102	4	M10	17	19	27	27,5	43	10	27	63	67,5	95	109	13	24
350467	06451-4121	350468	06451-4122	4	M12	17	19	27	27,5	43	10	27	63	67,5	95	109	13	24
350475	06451-5121	350476	06451-5122	5	M12	23	23	31	32	49	12	31,5	73	77,5	110	126	15	26
350483	06451-5161	350484	06451-5162	5	M16	23	23	31	32	49	12	31,5	73	77,5	110	126	15	26

Con riserva di modifiche tecniche.

con foro filettato

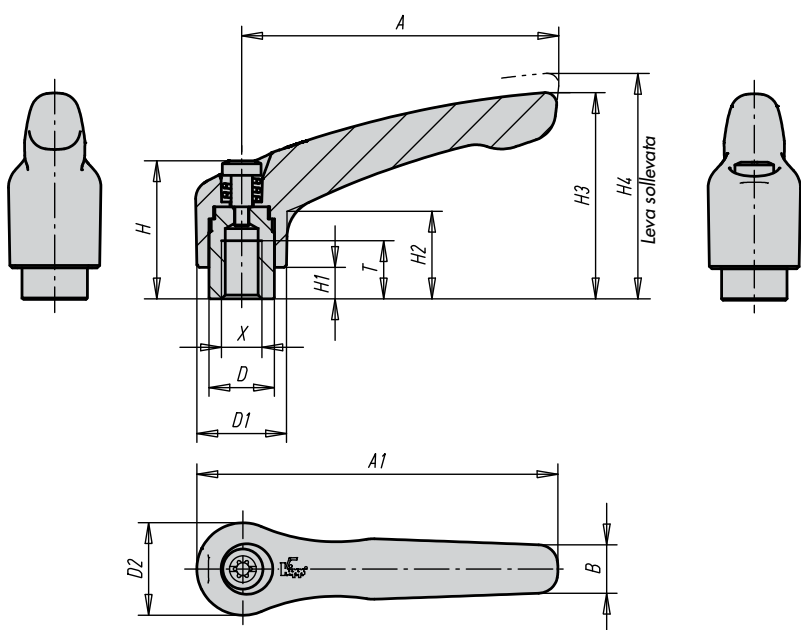


Materiale:

maniglia in acciaio inox di precisione 1.4308
altre parti metalliche in acciaio inox 1.4305

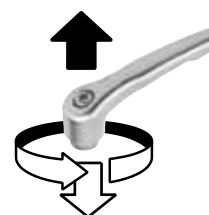
Finitura superficiale:

Maniglia in acciaio inox
con finitura elettrolitica
Parti metalliche con finitura naturale



11

Sollevare per sbloccare



Maniglie a ripresa in acciaio inox con foro filettato

N. Ordine	N. Articolo	Misura	Foro filettato X	T	D	D1	D2	H	H1	H2	H3	H4	A	A1	B	N° di denti
366080	06454-104	1	M4	9	10	13	14	24,5	4	14,5	31	34	40	47	7	16
366081	06454-105	1	M5	9	10	13	14	24,5	4	14,5	31	34	40	47	7	16
366082	06454-106	1	M6	9	10	13	14	24,5	4	14,5	31	34	40	47	7	16
366085	06454-206	2	M6	12	13,5	18,5	19	28,5	6,5	17,5	42,5	45,5	65	74,5	10	20
351940	06454-208	2	M8	12	13,5	18,5	19	28,5	6,5	17,5	42,5	45,5	65	74,5	10	20
351941	06454-308	3	M8	14	16	21	22	37	10	24	54,5	58,5	80	91	11	22
351942	06454-310	3	M10	14	16	21	22	37	10	24	54,5	58,5	80	91	11	22
366083	06454-410	4	M10	17	19	27	27,5	43	10	27	63	67,5	95	109	13	24
366084	06454-412	4	M12	17	19	27	27,5	43	10	27	63	67,5	95	109	13	24

Con riserva di modifiche tecniche.

con gambo filettato, parti in acciaio o acciaio inox

Materiale:

Impugnatura: zinco pressofuso DIN 1743,
parti in acciaio di qualità 5.8

Finitura superficiale:

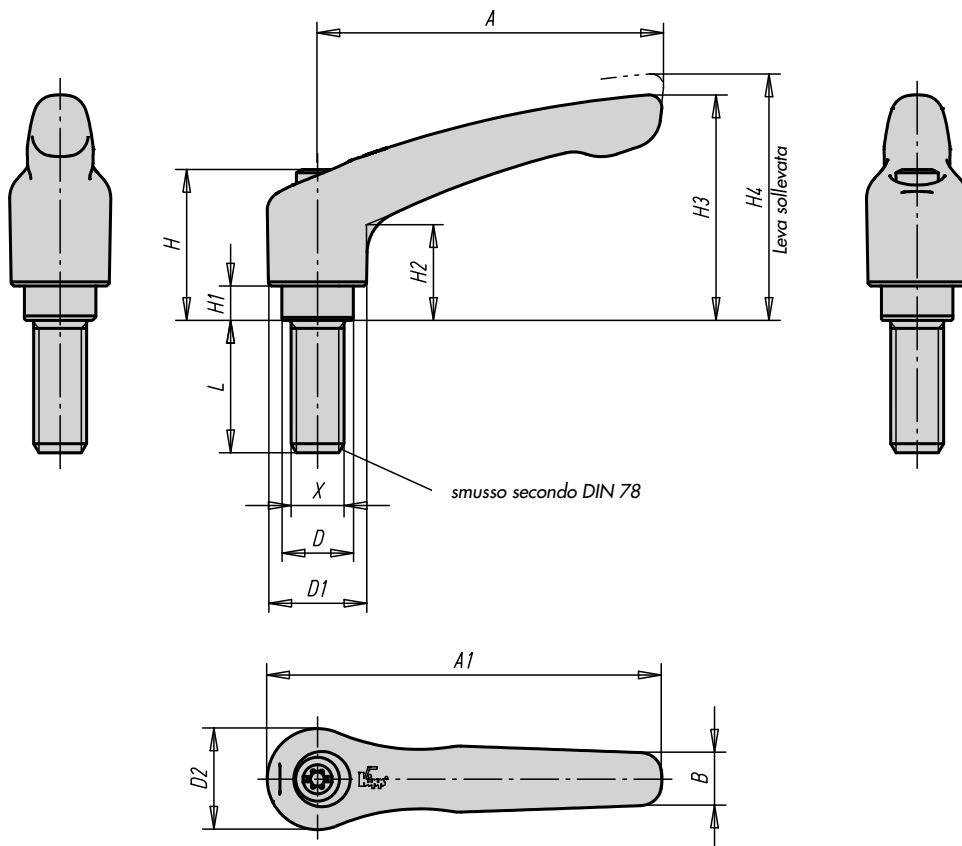
Impugnatura rivestita in plastica
acciaio brunito

Nota:

Colori standard:
nero satinato,
arancione RAL 2004.



12



Sollevare per sbloccare



Con riserva di modifiche tecniche.

con gambo filettato, acciaio o acciaio inox

Dati tecnici

Misura	Gambo filettato X	D	D1	D2	H	H1	H2	H3	H4	A	A1	B	N° di denti
0	M4	10	13	14	24,5	4	14,5	30	33	30	37	7	16
0	M5	10	13	14	24,5	4	14,5	30	33	30	37	7	16
1	M5	10	13	14	24,5	4	14,5	31	34	40	47	7	16
1	M6	10	13	14	24,5	4	14,5	31	34	40	47	7	16
2	M6	13,5	18,5	19	28,5	6,5	17,5	42,5	45,5	65	74,5	9,5	20
2	M8	13,5	18,5	19	28,5	6,5	17,5	42,5	45,5	65	74,5	9,5	20
2	M10	13,5	18,5	19	28,5	6,5	17,5	42,5	45,5	65	74,5	9,5	20
3	M8	16	21	22	37	10	24	54,5	58,5	80	91	11	22
3	M10	16	21	22	37	10	24	54,5	58,5	80	91	11	22
4	M10	19	27	27,5	43	10	27	63	67,5	95	109	13	24
4	M12	19	27	27,5	43	10	27	63	67,5	95	109	13	24
5	M12	23	31	32	49	12	31,5	73	77,5	110	126	15	26
5	M16	23	31	32	49	12	31,5	73	77,5	110	126	15	26

Maniglie a ripresa con gambo filettato, parti metalliche in acciaio

N. Articolo Nero satinato	N. Articolo Arancione	Misura	Gambo filettato X	L= lunghezza della vite													
				10	15	20	25	30	35	40	45	50	-	-	-	-	-
06460-0041X	06460-0042X	0	M4	10	15	20	25	30	35	40	45	50	-	-	-	-	-
06460-0051X	06460-0052X	0	M5	10	15	20	25	30	35	40	45	50	-	-	-	-	-
06460-1051X	06460-1052X	1	M5	10	15	20	25	30	35	40	45	50	-	-	-	-	-
06460-1061X	06460-1062X	1	M6	10	15	20	25	30	35	40	45	50	-	-	-	-	-
06460-2061X	06460-2062X	2	M6	-	15	20	25	30	35	40	45	50	55	60	-	-	-
06460-2081X	06460-2082X	2	M8	-	15	20	25	30	35	40	45	50	55	60	-	-	-
06460-2101X	06460-2102X	2	M10	-	15	20	25	30	35	40	45	50	55	60	-	-	-
06460-3081X	06460-3082X	3	M8	-	15	20	25	30	35	40	45	50	55	60	-	-	-
06460-3101X	06460-3102X	3	M10	-	15	20	25	30	35	40	45	50	55	60	-	-	-
06460-4101X	06460-4102X	4	M10	-	-	20	25	30	35	40	45	50	55	60	70	80	90
06460-4121X	06460-4122X	4	M12	-	-	20	25	30	35	40	45	50	55	60	70	80	90
06460-5121X	06460-5122X	5	M12	-	-	-	25	30	35	40	45	50	55	60	70	80	90
06460-5161X	06460-5162X	5	M16	-	-	-	25	30	35	40	45	50	55	60	70	80	90

Con riserva di modifiche tecniche.

N. Articolo Nero satinato	Lunghezza													
	10	15	20	25	30	35	40	45	50	55	60	70	80	90
	N. Ordine	N. Ordine	N. Ordine	N. Ordine	N. Ordine	N. Ordine	N. Ordine	N. Ordine	N. Ordine	N. Ordine	N. Ordine	N. Ordine	N. Ordine	N. Ordine
06460-0041X	366090	366091	366092	366093	366094	366095	366096	366097	366098	-	-	-	-	-
06460-0051X	366099	366100	366101	366102	366103	366104	366105	366106	366107	-	-	-	-	-
06460-1051X	350540	350541	350542	350543	350544	350545	350546	350547	350548	-	-	-	-	-
06460-1061X	350600	350601	350602	350603	350604	350605	350606	350607	350608	-	-	-	-	-
06460-2061X	-	350659	350660	350661	350662	350663	350664	350665	350666	350667	350668	-	-	-
06460-2081X	-	350700	350701	350702	350703	350704	350705	350706	350707	350708	350709	-	-	-
06460-2101X	-	350760	350761	350762	350763	350764	350765	350766	350767	350768	350769	-	-	-
06460-3081X	-	350792	350793	350794	350795	350796	350797	350798	350799	350800	350801	-	-	-
06460-3101X	-	350820	350821	350822	350823	350824	350825	350826	350827	350828	350829	-	-	-
06460-4101X	-	-	350915	350916	350917	350918	350919	350920	350921	350922	350923	350924	350925	350926
06460-4121X	-	-	350965	350966	350967	350968	350969	350970	350971	350972	350973	350974	350975	350976
06460-5121X	-	-	-	351045	351046	351047	351048	351049	351050	366130	351053	351054	351055	351056
06460-5161X	-	-	-	351125	351126	351127	351128	351129	351130	351131	351132	351133	351134	351135

N. Articolo Arancione	Lunghezza													
	10	15	20	25	30	35	40	45	50	55	60	70	80	90
	N. Ordine	N. Ordine	N. Ordine	N. Ordine	N. Ordine	N. Ordine	N. Ordine	N. Ordine	N. Ordine	N. Ordine	N. Ordine	N. Ordine	N. Ordine	N. Ordine
06460-0042X	366108	366109	366110	366111	366112	366113	366114	366115	366116	-	-	-	-	-
06460-0052X	366117	366118	366119	366120	366121	366122	366123	366124	366125	-	-	-	-	-
06460-1052X	350530	350531	350532	350533	350534	350535	350536	350537	350538	-	-	-	-	-
06460-1062X	350590	350591	350592	350593	350594	350595	350596	350597	350598	-	-	-	-	-
06460-2062X	-	350646	350647	350648	350649	350650	350651	350652	350653	350654	350655	-	-	-
06460-2082X	-	350690	350691	350692	350693	350694	350695	350696	350697	350698	350699	-	-	-
06460-2102X	-	350750	350751	350752	350753	350754	350755	350756	350757	350758	350759	-	-	-
06460-3082X	-	350853	350854	350855	350856	350857	350858	350859	350860	350861	350862	-	-	-
06460-3102X	-	350810	350811	350812	350813	350814	350815	350816	350817	350818	350819	-	-	-
06460-4102X	-	-	350870	350871	350872	350873	350874	350875	350876	350877	350878	350879	350880	350881
06460-4122X	-	-	350950	350951	350952	350953	350954	350955	350956	350957	350958	350959	350960	350961
06460-5122X	-	-	-	351030	351031	351032	351033	351034	351035	351036	351037	351038	351039	351040
06460-5162X	-	-	-	351110	351111	351112	351113	351114	351115	351116	351117	351118	351119	351120

Con riserva di modifiche tecniche.

Maniglie a ripresa con gambo filettato, parti metalliche in acciaio inox

N. Articolo Nero satinato	N. Articolo Arancione	Misura	Gambo filettato X	L= lunghezza della vite							
				10	15	20	25	-	-	-	-
06461-0041X	06461-0042X	0	M4	10	15	20	25	-	-	-	-
06461-0051X	06461-0052X	0	M5	10	15	20	25	-	-	-	-
06461-1051X	06461-1052X	1	M5	10	15	20	25	-	-	-	-
06461-1061X	06461-1062X	1	M6	10	15	20	25	30	40	50	-
06461-2061X	06461-2062X	2	M6	-	15	20	25	30	40	50	60
06461-2081X	06461-2082X	2	M8	-	15	20	25	30	40	50	60
06461-2101X	06461-2102X	2	M10	-	-	20	25	30	40	50	60
06461-3081X	06461-3082X	3	M8	-	-	20	25	30	40	50	60
06461-3101X	06461-3102X	3	M10	-	-	20	25	30	40	50	60
06461-4121X	06461-4122X	4	M12	-	-	-	25	30	40	50	60
06461-5161X	06461-5162X	5	M16	-	-	-	-	30	40	50	60

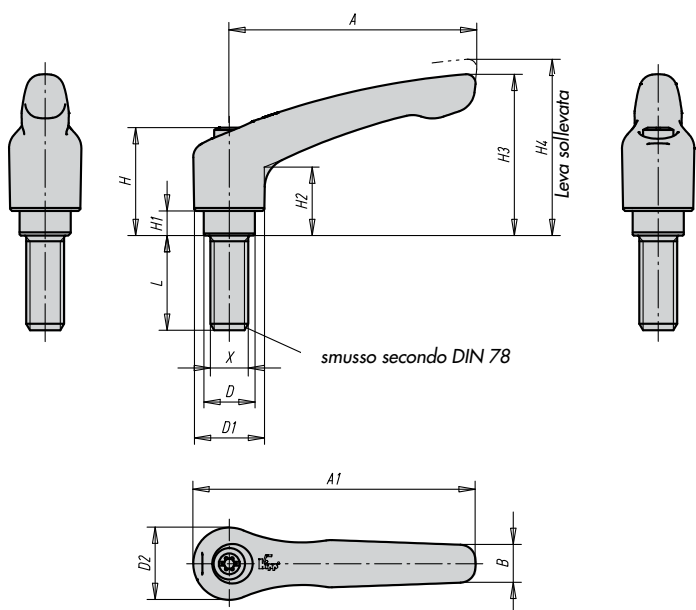
N. Articolo Nero satinato	Lunghezza							
	10	15	20	25	30	40	50	60
	N. Ordine	N. Ordine	N. Ordine	N. Ordine	N. Ordine	N. Ordine	N. Ordine	N. Ordine
06461-0041X	366135	366136	366137	366138	-	-	-	-
06461-0051X	366139	366140	366141	366142	-	-	-	-
06461-1051X	366143	350563	350564	350565	-	-	-	-
06461-1061X	350623	350624	350625	350626	350627	350628	350629	-
06461-2061X	-	350681	350682	350683	350684	350685	350686	350687
06461-2081X	-	350723	350724	350725	350726	350727	350728	350729
06461-2101X	-	-	350784	350785	350786	350787	350788	350789
06461-3081X	-	-	350731	350732	350733	350734	350735	350736
06461-3101X	-	-	350844	350845	350846	350847	350848	350849
06461-4121X	-	-	-	350988	350989	350990	350991	350992
06461-5161X	-	-	-	-	351146	351147	351148	366155

15

N. Articolo Arancione	Lunghezza							
	10	15	20	25	30	40	50	60
	N. Ordine	N. Ordine	N. Ordine	N. Ordine	N. Ordine	N. Ordine	N. Ordine	N. Ordine
06461-0042X	366145	366146	366147	366148	-	-	-	-
06461-0052X	366149	366150	366151	366152	-	-	-	-
06461-1052X	366153	350559	350560	350561	-	-	-	-
06461-1062X	350611	350612	350613	350614	350615	350616	350617	-
06461-2062X	-	350672	350673	350674	350675	350676	350677	350678
06461-2082X	-	350713	350714	350715	350716	350717	350718	350719
06461-2102X	-	-	350775	350776	350777	350778	350779	350780
06461-3082X	-	-	350738	350739	350740	350741	350742	350743
06461-3102X	-	-	350835	350836	350837	350838	350839	350840
06461-4122X	-	-	-	350982	350983	350984	350985	350986
06461-5162X	-	-	-	-	351141	351142	351143	351144

Con riserva di modifiche tecniche.

con gambo filettato



Materiale:

Maniglia in acciaio inox di precisione 1.4308
altre parti metalliche in acciaio inox 1.4305

Finitura superficiale:

Maniglia in acciaio inox con finitura elettrolitica
Parti metalliche con finitura naturale



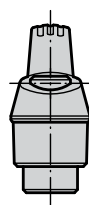
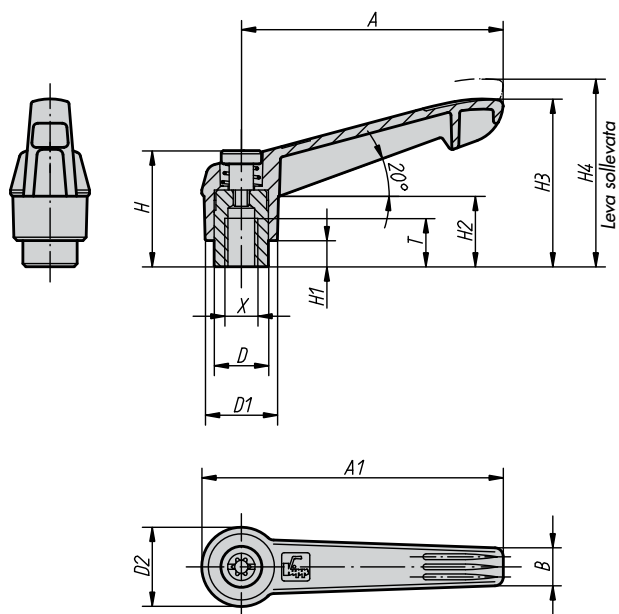
16 Maniglie a ripresa in acciaio inox con gambo filettato

N. Articolo	Misura	Gambo filettato X	D	D1	D2	H	H1	H2	H3	H4	A	A1	B	N° di denti	L= lunghezza della vite							
															10	15	20	25	30	40	50	60
06464-105X	1	M5	10	13	14	24,5	4	14,5	31	34	40	47	7	16	10	15	20	25	-	-	-	-
06464-106X	1	M6	10	13	14	24,5	4	14,5	31	34	40	47	7	16	10	15	20	25	30	40	50	-
06464-206X	2	M6	13,5	18,5	19	28,5	6,5	17,5	42,5	45,5	65	74,5	10	20	-	15	20	25	30	40	50	60
06464-208X	2	M8	13,5	18,5	19	28,5	6,5	17,5	42,5	45,5	65	74,5	10	20	-	15	20	25	30	40	50	60
06464-210X	2	M10	13,5	18,5	19	28,5	6,5	17,5	42,5	45,5	65	74,5	10	20	-	-	20	25	30	40	50	60
06464-308X	3	M8	16	21	22	37	10	24	54,5	58,5	80	91	11	22	-	-	20	25	30	40	50	60
06464-310X	3	M10	16	21	22	37	10	24	54,5	58,5	80	91	11	22	-	-	20	25	30	40	50	60
06464-412X	4	M12	19	27	27,5	43	10	27	63	67,5	95	109	13	24	-	-	-	25	30	40	50	60

N. Articolo inox	Lunghezza							
	10	15	20	25	30	40	50	60
	N. Ordine	N. Ordine	N. Ordine	N. Ordine	N. Ordine	N. Ordine	N. Ordine	N. Ordine
06464-105X	366160	366161	366162	366163	-	-	-	-
06464-106X	366164	366165	366166	366167	366168	351950	366170	-
06464-206X	-	366171	366172	366173	366174	366175	366176	366177
06464-208X	-	366178	366179	366180	366181	351951	366185	351952
06464-210X	-	-	366190	366191	366192	366193	366194	366195
06464-308X	-	-	366196	366197	366198	366199	366200	366201
06464-310X	-	-	366202	366203	366204	366205	366206	366207
06464-412X	-	-	-	366208	366209	366210	366211	366212

Con riserva di modifiche tecniche.

con impugnatura in plastica e foro filettato



Materiale:

Impugnatura: plastica rinforzata con fibre di vetro, meccanismo in zinco pressofuso, parti in acciaio qualità 5.8

Finitura superficiale:

Parti in acciaio brunito

Nota:

Colore standard: antracite RAL 7021, arancione RAL 2004.

Sollevere per sbloccare

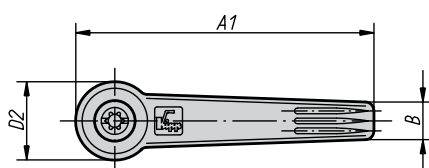
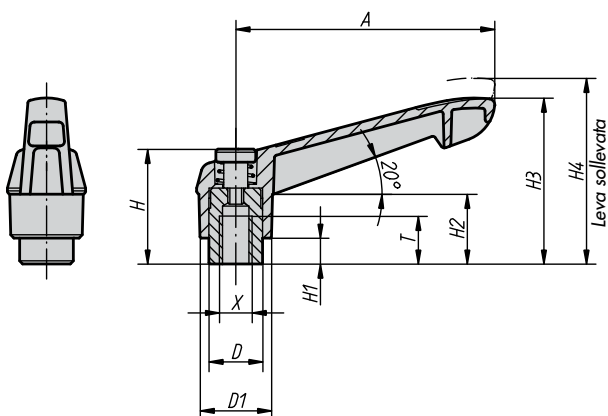


Maniglie a ripresa con impugnatura in plastica e foro filettato

Grigio antracite	Arancione	Misura	Foro filettato X	T	D	D1	D2	H	H1	H2	H3	H4	A	A1	N° di denti
N. Ordine	N. Ordine														
N. Articolo	N. Articolo														
351351	351365	1	M4	9	10	13	14,5	24,5	4	15	30	33,5	40	47	16
06600-1041	06600-1042														
351352	351366	1	M5	9	10	13	14,5	24,5	4	15	30	33,5	40	47	16
06600-1051	06600-1052														
351353	351367	1	M6	9	10	13	14,5	24,5	4	15	30	33,5	40	47	16
06600-1061	06600-1062														
351354	351368	2	M6	12	13,5	18	19,5	28,5	6,5	17,5	41,5	45,5	65	75	20
06600-2061	06600-2062														
351355	351369	2	M8	12	13,5	18	19,5	28,5	6,5	17,5	41,5	45,5	65	75	20
06600-2081	06600-2082														
351356	351370	3	M8	14	16	21,5	23	37	10	24	53,5	58	80	91,5	22
06600-3081	06600-3082														
351357	351371	3	M10	14	16	21,5	23	37	10	24	53,5	58	80	91,5	22
06600-3101	06600-3102														
351358	351372	4	M10	17	19	25,5	27,5	43	10	26	61	66	95	109	24
06600-4101	06600-4102														
351359	351373	4	M12	17	19	25,5	27,5	43	10	26	61	66	95	109	24
06600-4121	06600-4122														
351360	351374	5	M12	23	23	30	32,5	49	12	33	72	77	110	126	26
06600-5121	06600-5122														
351361	351375	5	M16	23	23	30	32,5	49	12	33	72	77	110	126	26
06600-5161	06600-5162														

Con riserva di modifiche tecniche.

con impugnatura in plastica, foro filettato e parti in inox



Sollevare per sbloccare



Materiale:

Impugnatura: plastica rinforzata con fibre di vetro, meccanismo in zinco pressofuso, parti in acciaio inox X 10 CrNiS 18 9 = 1.4305.

Finitura superficiale:

Parti in acciaio brunito

Nota:

Colori standard:
antracite RAL 7021,
arancione RAL 2004.

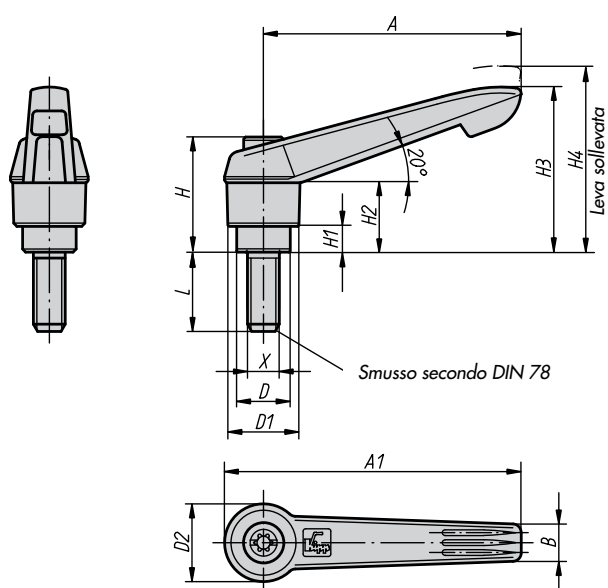
Maniglie a ripresa con impugnatura in plastica, foro filettato e parti in inox

18

Grigio antracite	Arancione	Misura	Foro filettato X	T	D	D1	D2	H	H1	H2	H3	H4	A	A1	B	N° di denti
N. Ordine	N. Ordine															
N. Articolo	N. Articolo															
366215	366216	1	M4	9	10	13	14,5	24,5	4	15	30	33,5	40	47	7,5	16
06601-1041	06601-1042															
351378	351389	1	M5	9	10	13	14,5	24,5	4	15	30	33,5	40	47	7,5	16
06601-1051	06601-1052															
351379	351390	1	M6	9	10	13	14,5	24,5	4	15	30	33,5	40	47	7,5	16
06601-1061	06601-1062															
351380	351391	2	M6	12	13,5	18	19,5	28,5	6,5	17,5	41,5	45,5	65	75	9,5	20
06601-2061	06601-2062															
351381	351392	2	M8	12	13,5	18	19,5	28,5	6,5	17,5	41,5	45,5	65	75	9,5	20
06601-2081	06601-2082															
351382	351393	3	M8	14	16	21,5	23	37	10	24	53,5	58	80	91,5	11	22
06601-3081	06601-3082															
351383	351394	3	M10	14	16	21,5	23	37	10	24	53,5	58	80	91,5	11	22
06601-3101	06601-3102															
351384	351395	4	M10	17	19	25,5	27,5	43	10	26	61	66	95	109	13	24
06601-4101	06601-4102															
351385	351396	4	M12	17	19	25,5	27,5	43	10	26	61	66	95	109	13	24
06601-4121	06601-4122															
351386	351397	5	M12	23	23	30	32,5	49	12	33	72	77	110	126	15,5	26
06601-5121	06601-5122															
351387	351398	5	M16	23	23	30	32,5	49	12	33	72	77	110	126	15,5	26
06601-5161	06601-5162															

Con riserva di modifiche tecniche.

con impugnatura in plastica e gambo filettato



Materiale:

Impugnatura: plastica rinforzata con fibre di vetro, meccanismo in zinco pressofuso, parti in acciaio qualità 5.8.

Acciaio parti in inox 1,4305.

Finitura superficiale:

Parti in acciaio brunito

Nota:

Colori standard:
antracite RAL 7021,
arancione RAL 2004.

Sollevere per sbloccare



Dati tecnici

Misura	Gambo filettato X	D	D1	D2	H	H1	H2	H3	H4	A	A1	B	N° di denti
1	M5	10	13	14,5	24,5	4	15	30	33,5	40	47	7,5	16
1	M6	10	13	14,5	24,5	4	15	30	33,5	40	47	7,5	16
2	M6	13,5	18	19,5	28,5	6,5	17,5	41,5	45,5	65	75	9,5	20
2	M8	13,5	18	19,5	28,5	6,5	17,5	41,5	45,5	65	75	9,5	20
2	M10	13,5	18	19,5	28,5	6,5	17,5	41,5	45,5	65	75	9,5	20
3	M8	16	21,5	23	37	10	24	53,5	58	80	91,5	11	22
3	M10	16	21,5	23	37	10	24	53,5	58	80	91,5	11	22
4	M10	19	25,5	27,5	43	10	26	61	66	95	109	13	24
4	M12	19	25,5	27,5	43	10	26	61	66	95	109	13	24
5	M12	23	30	32,5	49	12	33	72	77	110	126	15,5	26
5	M16	23	30	32,5	49	12	33	72	77	110	126	15,5	26

Con riserva di modifiche tecniche.

con impugnatura in plastica e gambo filettato, acciaio o acciaio inox

Maniglie a ripresa con impugnatura in plastica e gambo filettato, parti metalliche in acciaio

N. Articolo Grigio antracite	N. Articolo Arancione	Misura	Gambo filettato X	L= lunghezza della vite													
				10	15	20	25	30	35	40	45	50	-	-	-	-	-
06610-1051X	06610-1052X	1	M5	10	15	20	25	30	35	40	45	50	-	-	-	-	-
06610-1061X	06610-1062X	1	M6	10	15	20	25	30	35	40	45	50	-	-	-	-	-
06610-2061X	06610-2062X	2	M6	-	15	20	25	30	35	40	45	50	55	60	-	-	-
06610-2081X	06610-2082X	2	M8	-	15	20	25	30	35	40	45	50	55	60	-	-	-
06610-2101X	06430-2102X	2	M10	-	15	20	25	30	35	40	45	50	55	60	-	-	-
06610-3081X	06610-3082X	3	M8	-	15	20	25	30	35	40	45	50	55	60	-	-	-
06610-3101X	06610-3102X	3	M10	-	15	20	25	30	35	40	45	50	55	60	-	-	-
06610-4101X	06610-4102X	4	M10	-	-	20	25	30	35	40	45	50	55	60	70	80	90
06610-4121X	06610-4122X	4	M12	-	-	20	25	30	35	40	45	50	55	60	70	80	90
06610-5121X	06610-5122X	5	M12	-	-	-	25	30	35	40	45	50	55	60	70	80	90
06610-5161X	06610-5162X	5	M16	-	-	-	25	30	35	40	45	50	55	60	70	80	90

N. Articolo Grigio antracite	Lunghezza														
	10	15	20	25	30	35	40	45	50	55	60	70	80	90	
	N. Ordine	N. Ordine	N. Ordine	N. Ordine	N. Ordine	N. Ordine	N. Ordine	N. Ordine	N. Ordine	N. Ordine	N. Ordine	N. Ordine	N. Ordine	N. Ordine	N. Ordine
06610-1051X	351400	351401	351402	351403	351404	351405	351406	351407	351408	-	-	-	-	-	
06610-1061X	351430	351431	351432	351433	351434	351435	351436	351437	351438	-	-	-	-	-	
06610-2061X	-	351444	351445	351446	366220	351448	351449	351450	351451	351452	351453	-	-	-	
06610-2081X	-	351460	351461	351462	351463	351464	351465	351466	351467	351468	351469	-	-	-	
06610-2101X	-	351490	351491	351492	351493	351494	351495	351496	351497	351498	351499	-	-	-	
06610-3081X	-	351565	351566	351567	351568	351569	351570	351571	351572	351573	351574	-	-	-	
06610-3101X	-	351520	351521	351522	351523	351524	351525	351526	351527	351528	351529	-	-	-	
06610-4101X	-	-	351550	351551	351552	351553	351554	351555	351556	351557	351558	351559	351560	351561	
06610-4121X	-	-	351590	351591	351592	351593	351594	351595	351596	351597	351598	351599	351600	351601	
06610-5121X	-	-	-	351630	351631	351632	351633	351634	351635	351636	351637	351638	351639	351640	
06610-5161X	-	-	-	351670	351671	351672	351673	351674	351675	351676	351677	351678	351679	351680	

N. Articolo Arancione	Lunghezza														
	10	15	20	25	30	35	40	45	50	55	60	70	80	90	
	N. Ordine	N. Ordine	N. Ordine	N. Ordine	N. Ordine	N. Ordine	N. Ordine	N. Ordine	N. Ordine	N. Ordine	N. Ordine	N. Ordine	N. Ordine	N. Ordine	N. Ordine
06610-1052X	364800	364801	364802	364803	364804	364805	364806	364807	364808	-	-	-	-	-	
06610-1062X	364810	364811	364812	364813	366218	364814	364815	366219	364817	-	-	-	-	-	
06610-2062X	-	364820	364821	364822	364823	364824	364825	364826	364827	364828	364829	-	-	-	
06610-2082X	-	364831	364832	364833	364834	364835	351471	364837	364838	364839	364840	-	-	-	
06610-2102X	-	364842	364843	364844	364845	364846	364847	364848	364849	364850	364851	-	-	-	
06610-3082X	-	364853	364854	364855	364856	364857	364858	364859	364860	364861	364862	-	-	-	
06610-3102X	-	364865	364866	364867	364868	364869	364870	364871	364872	364873	364874	-	-	-	
06610-4102X	-	-	364876	364877	364878	364879	364880	364881	364882	364883	364884	364885	364886	364887	
06610-4122X	-	-	364890	364891	364892	364893	364894	364895	364896	364897	364898	364899	364900	364901	
06610-5122X	-	-	-	364903	364904	364905	364906	364907	364908	364909	364910	364911	364912	364913	
06610-5162X	-	-	-	364915	364916	364917	364918	364919	364920	364921	364922	364923	364924	364925	

Con riserva di modifiche tecniche.

con impugnatura in plastica e gambo filettato, acciaio o acciaio inox

Maniglie a ripresa con impugnatura in plastica e gambo filettato, parti metalliche in acciaio inox

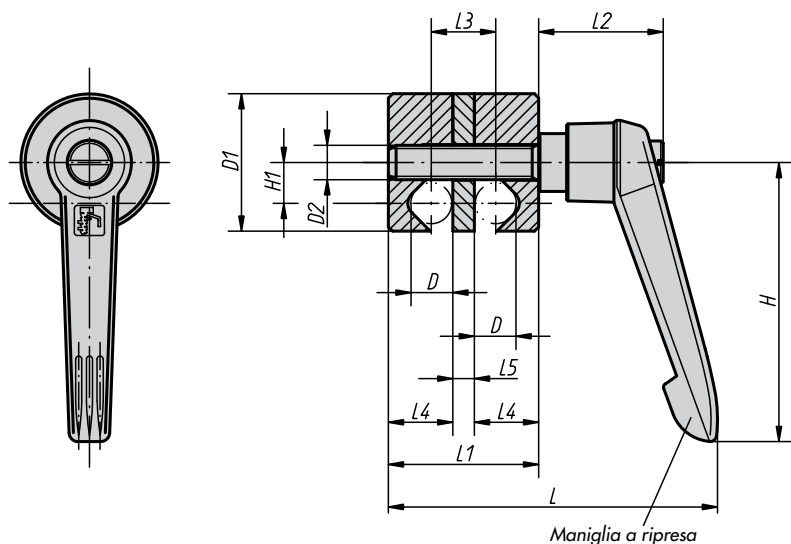
N. Articolo Grigio antracite	N. Articolo Arancione	Misura	Gambo filettato X	L= lunghezza della vite							
				10	15	20	25	30	40	50	60
06611-1051X	06611-1052X	1	M5	10	15	20	25	-	-	-	-
06611-1061X	06611-1062X	1	M6	10	15	20	25	30	40	50	-
06611-2061X	06611-2062X	2	M6	-	15	20	25	30	40	50	60
06611-2081X	06611-2082X	2	M8	-	15	20	25	30	40	50	60
06611-2101X	06611-2102X	2	M10	-	-	20	25	30	40	50	60
06611-3081X	06611-3082X	3	M8	-	-	20	25	30	40	50	60
06611-3101X	06611-3102X	3	M10	-	-	20	25	30	40	50	60
06611-4121X	06611-4122X	4	M12	-	-	-	25	30	40	50	60
06611-5161X	06611-5162X	5	M16	-	-	-	-	30	40	50	60

N. Articolo Grigio antracite	Lunghezza							
	10	15	20	25	30	40	50	60
	N. Ordine	N. Ordine	N. Ordine	N. Ordine	N. Ordine	N. Ordine	N. Ordine	N. Ordine
06611-1051X	366225	351410	351411	351412	-	-	-	-
06611-1061X	351413	351415	351416	351419	351418	351419	351420	-
06611-2061X	-	351421	351422	351423	351424	351425	351426	351427
06611-2081X	-	351475	351476	351477	351478	351479	351480	351481
06611-2101X	-	-	351505	351506	351507	351508	351509	351510
06611-3081X	-	-	351512	351513	351514	351515	351516	351517
06611-3101X	-	-	351535	351536	351537	351538	351539	351540
06611-4121X	-	-	-	351607	351608	351609	351610	351611
06611-5161X	-	-	-	-	351686	351687	351688	351689

N. Articolo Arancione	Lunghezza							
	10	15	20	25	30	40	50	60
	N. Ordine	N. Ordine	N. Ordine	N. Ordine	N. Ordine	N. Ordine	N. Ordine	N. Ordine
06611-1052X	366226	364930	364931	364932	-	-	-	-
06611-1062X	364935	364936	364937	364938	364939	364940	364941	-
06611-2062X	-	364943	364944	364945	364946	364947	364948	364949
06611-2082X	-	364951	364952	364953	364954	364955	364956	364957
06611-2102X	-	-	364959	364960	364961	364962	364963	364964
06611-3082X	-	-	364966	364967	364968	364969	364970	364971
06611-3102X	-	-	364973	364974	364975	364976	364977	364978
06611-4122X	-	-	-	364980	364981	364982	364983	364984
06611-5162X	-	-	-	-	364986	364987	364988	364989

Con riserva di modifiche tecniche.

con maniglia a ripresa

**Materiale, finitura:**

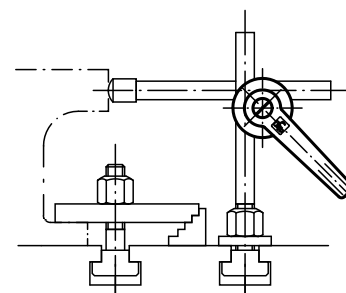
Maniglia a ripresa:
Impugnatura in resina termoplastica rinforzata con fibra di vetro, antracite.
Particolari in acciaio classe di resistenza 5.8 brunito.

Altri particolari:

Alluminio ad elevata resistenza meccanica con anodizzazione naturale.

Nota:

I morsetti di serraggio KIPP sono impiegati per il bloccaggio di due barre o tubi a sezione circolare e possono essere posizionati liberamente. La loro conformazione molto semplice, combinata con la maniglia a ripresa KIPP, permette un rapido bloccaggio.

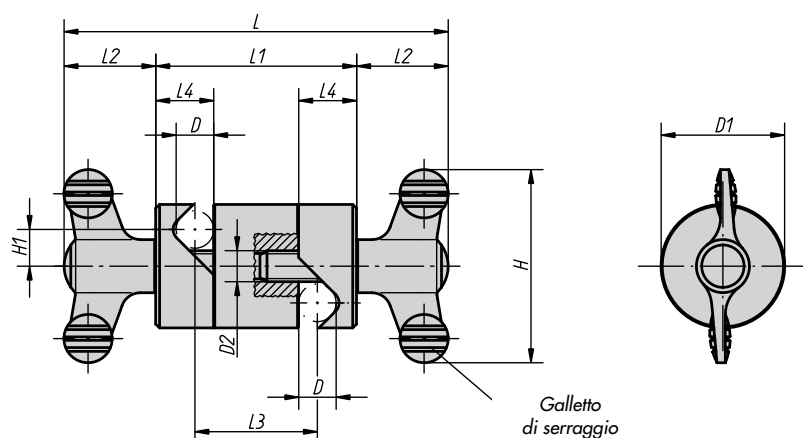


Morsetti di serraggio con maniglia a ripresa

N. Ordine	N. Articolo	Misura	D	D1	D2	L	L1	L2	L3	L4	L5	H	H1
351801	06620-01	1	8	28	M8	72	31	29	13	13	5	65	8,5
351802	06620-02	2	10	32	M8	76	35	29	15	15	5	65	9,5
351803	06620-03	3	12	36	M8	81	40	29	18	17	6	65	10,5
351804	06620-04	4	16	45	M10	103	50	37,5	22	22	6	80	13,5
351805	06620-05	5	20	74	M10	131	70	42,5	30	30	10	95	22

Con riserva di modifiche tecniche.

regolabili singolarmente

**Materiale, finitura:**

Galletto di serraggio.
Impugnatura in resina termoplastica, antracite.

Tirante filettato, acciaio di classe di resistenza 5.8, cromato blu.

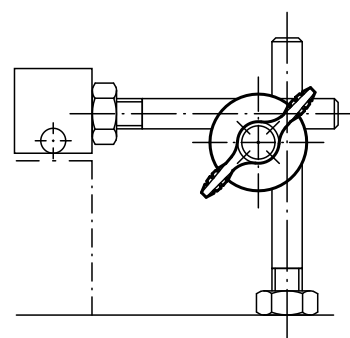
Altri particolari:

Alluminio ad elevata resistenza meccanica con anodizzazione naturale.

Nota:

I morsetti di serraggio KIPP sono impiegati per il bloccaggio di due barre o tubi a sezione circolare e possono essere posizionati liberamente. La loro conformazione molto semplice, combinata con il galletto di serraggio, permette un rapido bloccaggio.

23

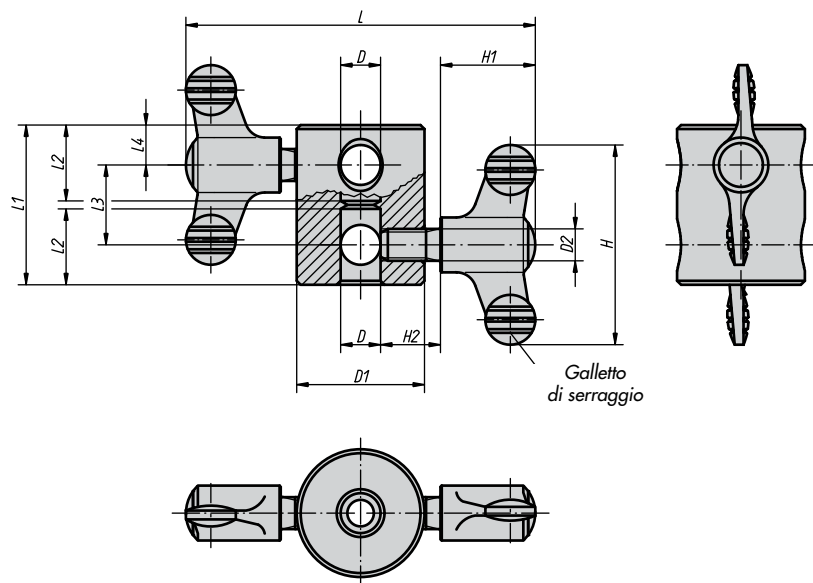


Morsetti di serraggio regolabili

N. Ordine	N. Articolo	Misura	D	D1	D2	L	L1	L2	L3	L4	H	H1
351810	06621-01	1	8	28	M8	90	42	24	24	13	50	8,5
351811	06621-02	2	10	32	M8	100	52	24	32	15	50	9,5
351812	06621-03	3	12	36	M8	104	56	24	34	17	50	10,5
351813	06621-04	4	16	45	M10	143,2	72	35,6	44	22	75	13,5
351814	06621-05	5	20	74	M10	173,2	102	35,6	62	30	75	22

Con riserva di modifiche tecniche.

connettore multiuso



Materiale, finitura:

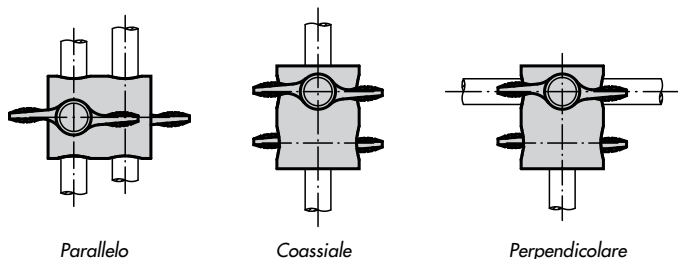
Galletto di serraggio:
Impugnatura in resina termoplastica, antracite. Tirante filettato, acciaio di classe di resistenza 5.8 cromato blu

Corpo:
In alluminio ad elevata resistenza meccanica con anodizzazione naturale

Nota:

Gli elementi di fissaggio universale KIPP sono impiegati per prolungamento coassiale o parallelo di particolari a sezione circolare (barre, tubi ecc) La disposizione in parallelo, per esempio di barre, consente anche il rinforzo di una struttura. Il sistema di foratura nel corpo permette inoltre il collegamento perpendicolare.

Disposizione:

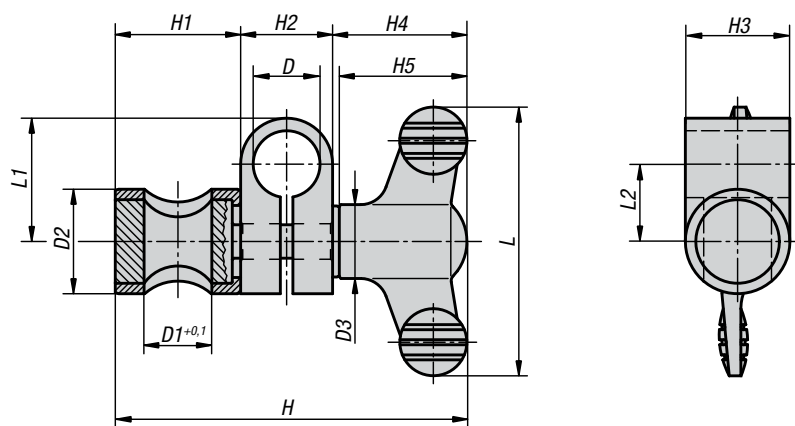


Elementi di fissaggio universale

N. Ordine	N. Articolo	Misura	D	D1	D2	L	L1	L2	L3	L4	H	H1	H2
351819	06622-01	1	8	28	M8	86	36	17	20	8	50	24	15
351820	06622-02	2	10	32	M8	88	40	19	20	10	50	24	15
351821	06622-03	3	12	36	M8	90	44	21	20	12	50	24	15
351822	06622-04	4	16	45	M10	127,2	56	27	24	16	75	35,6	20

Con riserva di modifiche tecniche.

giunto di bloccaggio

**Materiale, finitura:**

Bussola e perno acciaio cromato a specchio
Corpo (elemento di serraggio) in alluminio ad elevata resistenza meccanica anodizzato nero. Galletto di serraggio, impugnatura in resina termoplastica, antracite.

Nota:

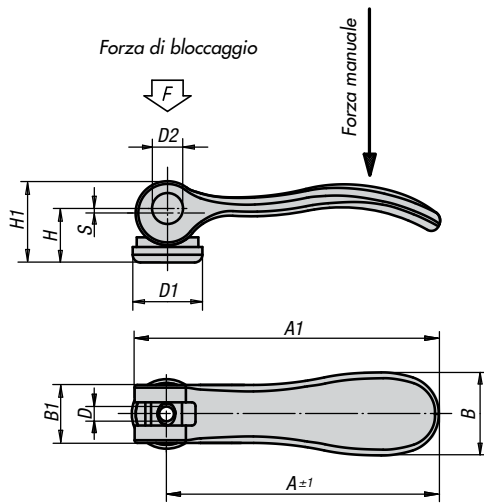
Regolazione continua. Serraggio rapido mediante il galletto di serraggio.

Elementi di fissaggio

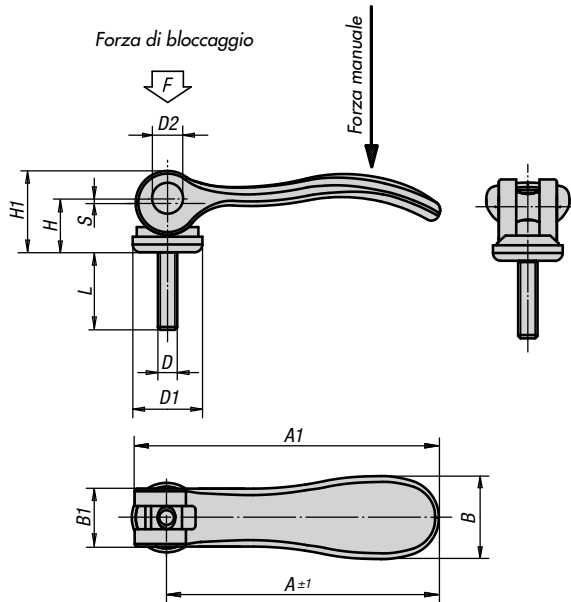
N. Ordine	N. Articolo	Misura	D	D1	D2	D3	H	H1	H2	H3	H4	H5	L	L1	L2
366230	31156-0606	1	6	6	14	12	43,6	15	9	14	19,6	18	38	13	8,5
366231	31156-0808	2	8	8	16	14	54,6	17	12	16	25,6	24	50	18	12
366232	31156-1010	3	10	10	18	14	60,6	20	15	18	25,6	24	50	22	14,5
366233	31156-1212	4	12	12	20	21	77,2	23	17	20	37,2	35,6	75	24	15,5
351830	31156-1616	5	16	16	25	21	90,2	31	22	25	37,2	35,6	75	29,5	18,5
366234	31156-2020	6	20	20	30	21	98,2	36	25	30	37,2	35,6	75	30	17,5

con foro e con gambo filettato in acciaio e acciaio inox

Leva a camma con foro filettato



Leva a camma con gambo filettato



Materiale e finitura:

Maniglia in alluminio EN AC-46200, verniciatura a polvere nera
 rondella di spinta in plastica rinforzata con fibra di vetro PA 6 GF 30 nera
 perno in acciaio inox 1.4305 con finitura naturale
 gambo e rondella in acciaio classe 5.8 cromatura blu o acciaio inox con finitura naturale

Leva a camma con foro e con gambo filettato in acciaio e acciaio inox

Esecuzione in acciaio	Esecuzione in acciaio inox	Misura	Foro filettato D	D1	D2	B	B1	H	H1	A	A1	Forza di bloccaggio F (kN)	Forza manuale N	Corsa S
N. Ordine	N. Ordine													
366235	366236	1	M5	18	9	21,5	15	14,5	22	70,4	79,2	4	120	1,2
04232-101105	04232-111105													
367201	366237	1	M6	18	9	21,5	15	14,5	22	70,4	79,2	4	120	1,2
04232-101106	04232-111106													
355491	366238	2	M8	27	11	33,2	24	18	28,5	96	108	8	350	1,5
04232-201108	04232-211108													

Con riserva di modifiche tecniche.

con foro e con gambo filettato in acciaio e acciaio inox

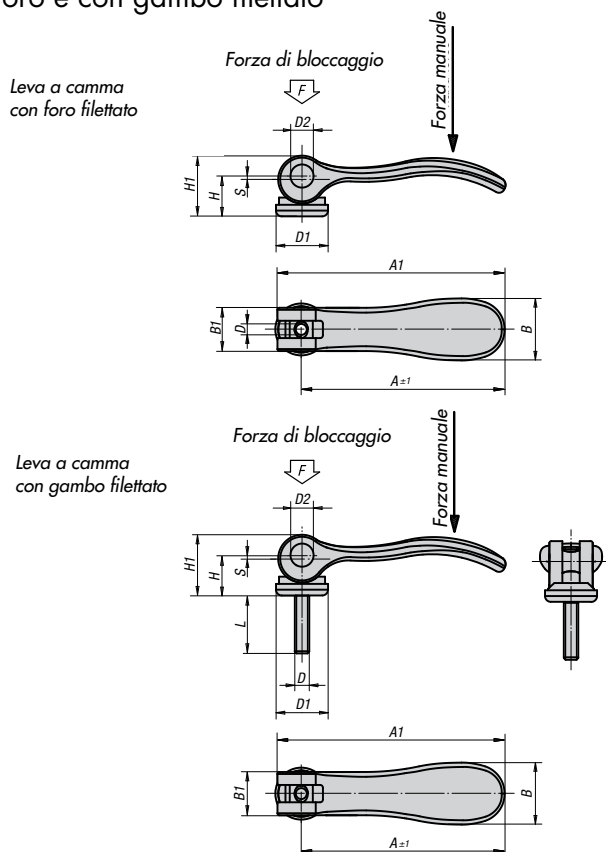
Leve a camma con gambo filettato

N. Articolo Esecuzione in acciaio	N. Articolo Esecuzione in acciaio inox	Misura	Gambo filettato D	Forza di bloccaggio F (kN)	Forza manuale N	Corsa S	L= lunghezza della vite				
04232-101105X	04232-111105X	1	M5	4	120	1,2	20	-	30	40	50
04232-101106X	04232-111106X	1	M6	4	120	1,2	20	-	30	40	50
04232-201108X	04232-211108X	2	M8	8	350	1,5	-	25	30	40	50
04232-201110X	04232-211110X	2	M10	8	350	1,5	-	25	30	40	50

N. Articolo Esecuzione in acciaio	Lunghezza				
	20	25	30	40	50
	N. Ordine	N. Ordine	N. Ordine	N. Ordine	N. Ordine
04232-101105X	366240	-	366241	366242	366243
04232-101106X	366244	-	366245	366246	366247
04232-201108X	-	366248	366249	366250	366251
04232-201110X	-	366252	366253	366254	367030

N. Articolo Esecuzione in acciaio inox	Lunghezza				
	20	25	30	40	50
	N. Ordine	N. Ordine	N. Ordine	N. Ordine	N. Ordine
04232-111105X	366260	-	366261	366262	366263
04232-111106X	366264	-	366265	366266	366267
04232-211108X	-	366268	366269	366270	366271
04232-211110X	-	366272	366273	366274	366275

con foro e con gambo filettato



Materiale e finitura:

Maniglia in acciaio inox 1.4308 con finitura elettrolitica
 rondella di spinta in plastica rinforzata con fibra di vetro PA 6 GF 30 nera
 perno gambo e rondella in acciaio inox 1.4305 con finitura naturale

28 Leve a camma in acciaio inox con foro filettato

N. Ordine	N. Articolo	Misura	Foro filettato D	D1	D2	B	B1	H	H1	A	A1	Forza di bloccaggio F (kN)	Forza manuale N	Corsa S
366280	04232-112005	1	M5	18	9	21,5	15	14,5	22	70,4	79,2	4	120	1,2
366281	04232-112006	1	M6	18	9	21,5	15	14,5	22	70,4	79,2	4	120	1,2
366282	04232-212008	2	M8	27	11	33,2	24	18	28,5	96	108	8	350	1,5

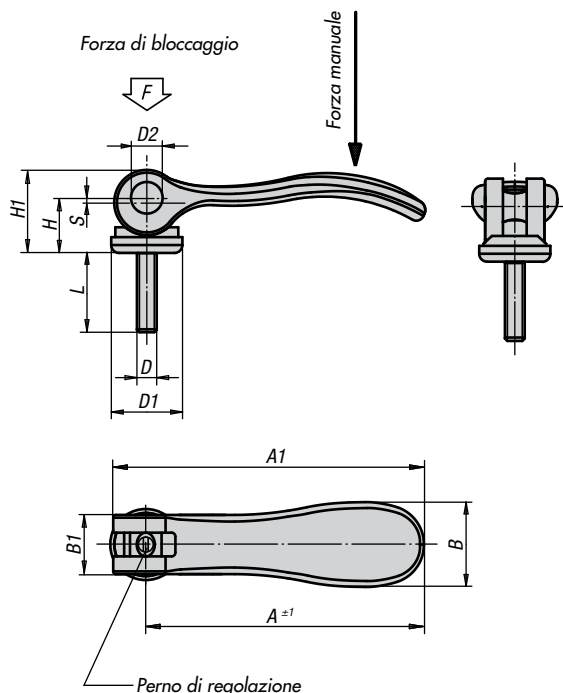
Leve a camma in acciaio inox con gambo filettato

N. Articolo	Misura	Gambo filettato D	Forza di bloccaggio F (kN)	Forza manuale N	Corsa S	L= lunghezza della vite				
04232-112005X	1	M5	4	120	1,2	20	-	30	40	50
04232-112006X	1	M6	4	120	1,2	20	-	30	40	50
04232-212008X	2	M8	8	350	1,5	-	25	30	40	50
04232-212010X	2	M10	8	350	1,5	-	25	30	40	50

N. Articolo	Lunghezza				
	20	25	30	40	50
	N. Ordine	N. Ordine	N. Ordine	N. Ordine	N. Ordine
04232-102005X	366285	-	366286	366287	366288
04232-102006X	366289	-	366290	366291	366292
04232-212008X	-	366293	366294	366295	366296
04232-212010X	-	366297	366298	366299	366300

Con riserva di modifiche tecniche.

con gambo filettato, in acciaio e acciaio inox



Materiale e finitura:

Maniglia in alluminio EN AC-46200, verniciatura a polvere nera
 rondella di spinta in plastica rinforzata con fibra di vetro PA 6 GF 30 nera
 perno in acciaio inox 1.4305 con finitura naturale
 gambo e rondella in acciaio classe 5.8 cromatura blu o acciaio inox con finitura naturale

Nota:

Le leve a camma regolabili sono utilizzate quando gli spazi sono ridotti e la posizione della leva a fine corsa non consente un tiraggio ideale, in questo caso utilizzando la vite di regolazione si può ottenere una tensione ottimale sull'asse.

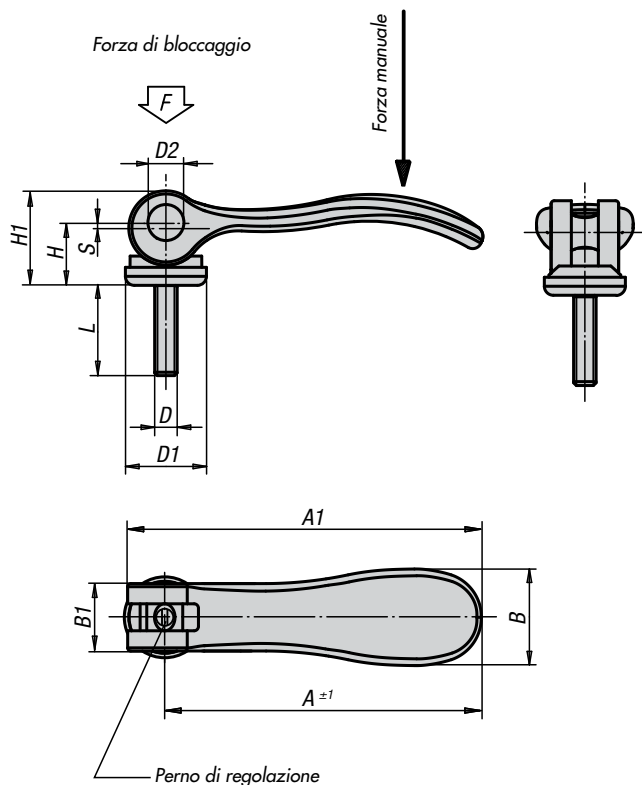
Leva a camma regolabile con gambo filettato, in acciaio e acciaio inox

N. Articolo	Materiale	Misura	Gambo filettato D	D1	D2	B	B1	H	H1	A	A1	Forza di bloccaggio F	Forza manuale N	Corsa S	L= lunghezza della vite				
04233-101105X	acciaio	1	M5	18	9	21,5	15	14,5	22	70,4	79,2	4	120	1,2	20	-	30	40	50
04233-101106X	acciaio	1	M6	18	9	21,5	15	14,5	22	70,4	79,2	4	120	1,2	20	-	30	40	50
04233-201108X	acciaio	2	M8	27	11	33,2	24	18	28,5	96	108	8	350	1,5	-	25	30	40	50
04233-201110X	acciaio	2	M10	27	11	33,2	24	18	28,5	96	108	8	350	1,5	-	25	30	40	50
04233-111105X	acciaio inox	1	M5	18	9	21,5	15	14,5	22	70,4	79,2	4	120	1,2	20	-	30	40	50
04233-111106X	acciaio inox	1	M6	18	9	21,5	15	14,5	22	70,4	79,2	4	120	1,2	20	-	30	40	50
04233-211108X	acciaio inox	2	M8	27	11	33,2	24	18	28,5	96	108	8	350	1,5	-	25	30	40	50
04233-211110X	acciaio inox	2	M10	27	11	33,2	24	18	28,5	96	108	8	350	1,5	-	25	30	40	50

N. Articolo	Lunghezza				
	20	25	30	40	50
	N. Ordine	N. Ordine	N. Ordine	N. Ordine	N. Ordine
04233-101105X	366305	-	366306	367031	366308
04233-101106X	366309	-	366310	366311	366312
04233-201108X	-	366313	366314	366315	366316
04233-201110X	-	366317	366318	366319	366320
04233-111105X	366321	-	366322	366323	366324
04233-111106X	366325	-	366326	366327	366328
04233-211108X	-	366329	366330	366331	366332
04233-211110X	-	366333	366334	366335	366336

Con riserva di modifiche tecniche.

Con gambo filettato



Materiale e finitura:

Maniglia in acciaio inox 1.4308 con finitura elettrolitica
 rondella di spinta in plastica rinforzata con fibra di vetro PA 6 GF 30 nera
 perno gambo e rondella in acciaio inox 1.4305 con finitura naturale

Nota:

Le leve a camma regolabili sono utilizzate quando gli spazi sono ridotti e la posizione della leva a fine corsa non consente un tiraggio ideale, in questo caso utilizzando la vite di regolazione si può ottenere una tensione ottimale sull'asse.

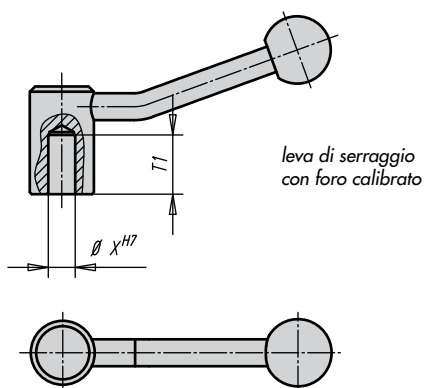
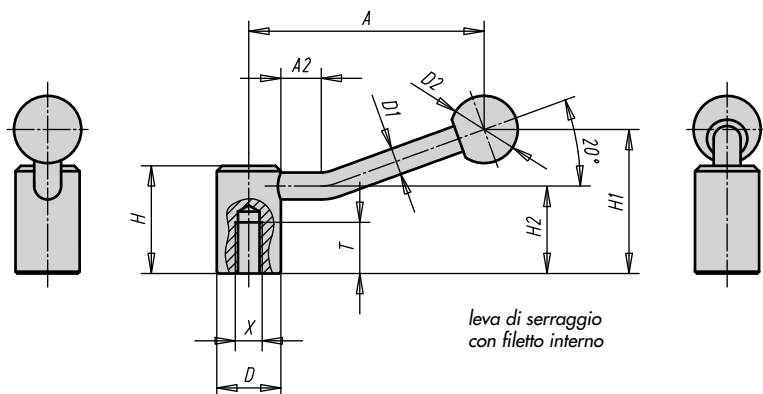
Leve a camma regolabile in acciaio inox con gambo filettato

N. Articolo	Misura	Gambo filettato D	D1	D2	B	B1	H	H1	A	A1	Forza di bloccaggio F (kN)	Forza manuale N	Corsa S	L= lunghezza della vite				
04233-112005X	1	M5	18	9	21,5	15	14,5	22	70,4	79,2	4	120	1,2	20	-	30	40	50
04233-112006X	1	M6	18	9	21,5	15	14,5	22	70,4	79,2	4	120	1,2	20	-	30	40	50
04233-212008X	2	M8	27	11	33,2	24	18	28,5	96	108	8	350	1,5	-	25	30	40	50
04233-212010X	2	M10	27	11	33,2	24	18	28,5	96	108	8	350	1,5	-	25	30	40	50

N. Articolo	Lunghezza				
	20	25	30	40	50
	N. Ordine	N. Ordine	N. Ordine	N. Ordine	N. Ordine
04233-112005X	366340	-	366341	366342	366343
04233-112006X	366344	-	366345	366346	366347
04233-212008X	-	366348	366349	366350	366351
04233-212010X	-	366352	366353	366354	366355

Con riserva di modifiche tecniche.

non a ripresa



Materiale:

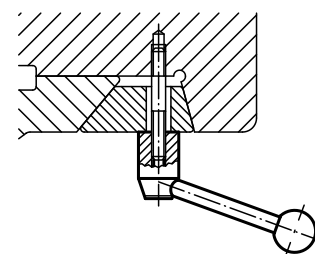
Acciaio, classe di resistenza 5.8.
Impugnatura a sfera in plastica nera.

Finitura:

Brunita.

Nota:

Possibilità di filettature e finiture diverse, esecuzioni speciali o altri materiali. Le maniglie di serraggio KIPP non a ripresa possono venire impiegate nelle applicazioni più semplici di serraggio e manovra. In generale, ci dovrebbe essere spazio a sufficienza per permettere una rotazione della leva di 360°.

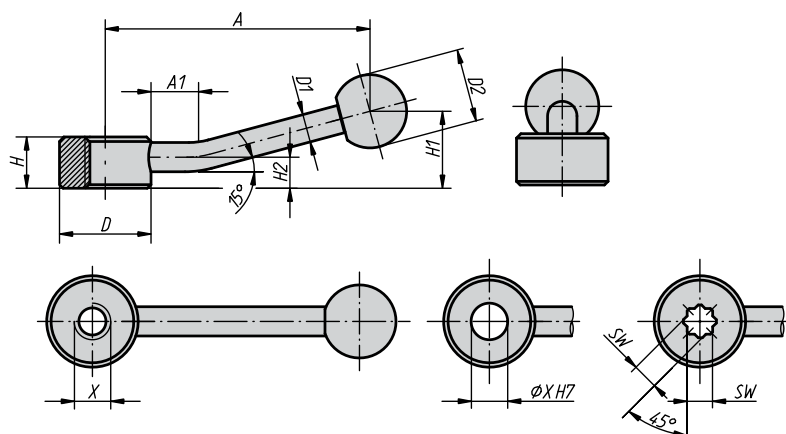


Leve di serraggio non a ripresa

N. Ordine	N. Articolo	Modello	Misura	X	T	T1	D	D1	D2	H	H1	H2	A	A2
352901	06340-208	foro filettato	1	M8	18	-	24	10	25	40	52,5	32,5	84,5	15
352902	06340-210	foro filettato	1	M10	19	-	24	10	25	40	52,5	32,5	84,5	15
352903	06340-212	foro filettato	2	M12	20	-	28	12	32	46	61	36,5	100	15
352904	06340-216	foro filettato	3	M16	23	-	33	13	32	52	72	41	121	15
352905	06340-220	foro filettato	4	M20	26	-	41	13	32	61	80	49	123	15
352930	06340-108	foro calibrato	1	8	-	22	24	10	25	40	52,5	32,5	84,5	15
352931	06340-110	foro calibrato	1	10	-	22	24	10	25	40	52,5	32,5	84,5	15
352932	06340-112	foro calibrato	2	12	-	25	28	12	32	46	61	36,5	100	15
352933	06340-114	foro calibrato	2	14	-	25	28	12	32	46	61	36,5	100	15
352934	06340-116	foro calibrato	3	16	-	28	33	13	32	52	72	41	121	15
352935	06340-118	foro calibrato	3	18	-	28	33	13	32	52	72	41	121	15
352936	06340-120	foro calibrato	4	20	-	32	41	13	32	61	80	49	123	15

Con riserva di modifiche tecniche.

non a ripresa, tipo basso

leva di serraggio
con filetto internoleva di serraggio
con foro calibratoleva di serraggio
con foro a stella**Materiale:**

Acciaio, classe di resistenza 5.8. Impugnatura a sfera in plastica termoindurente PF 31, nera.

Finitura: Brunita.

Nota: Le leve di serraggio KIPP non a ripresa tipo basso possono venire impiegate nelle applicazioni più semplici di serraggio e manovra. Se necessario, ci dovrebbe essere spazio a sufficienza per permettere una rotazione di 360° della leva. La versione con foro a stella è studiata per permettere rotazioni a incrementi di 45°.

Leve di serraggio non a ripresa, tipo basso

N. Ordine	N. Articolo	Misura	X	D	D1	D2	H	H1	H2	A	A1
352907	06342-206	1	M6	25	8	20	14	22	8,5	75	15
352908	06342-208	1	M8	25	8	20	14	22	8,5	75	15
352909	06342-210	1	M10	25	8	20	14	22	8,5	75	15
352910	06342-212	2	M12	33	10	25	17	27	10	100	15
352911	06342-216	2	M16	33	10	25	17	27	10	100	15
352912	06342-220	3	M20	41	12	30	20	36	11,5	128	15
352913	06342-224	3	M24	41	12	30	20	36	11,5	128	15

Leve di serraggio non a ripresa, tipo basso con foro calibrato

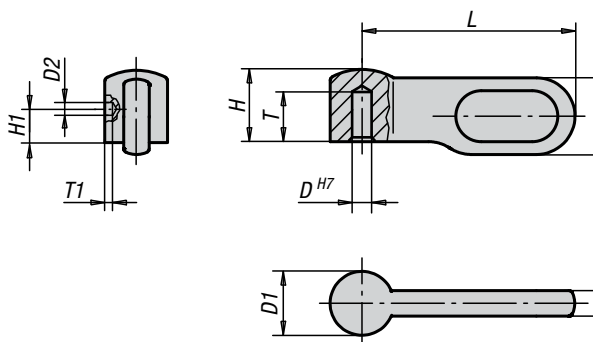
N. Ordine	N. Articolo	Misura	X	D	D1	D2	H	H1	H2	A	A1
352915	06342-106	1	6	25	8	20	14	22	8,5	75	15
352916	06342-108	1	8	25	8	20	14	22	8,5	75	15
352917	06342-110	1	10	25	8	20	14	22	8,5	75	15
352918	06342-112	2	12	33	10	25	17	27	10	100	15
352919	06342-116	2	16	33	10	25	17	27	10	100	15
352920	06342-120	3	20	41	12	30	20	36	11,5	128	15
352921	06342-124	3	24	41	12	30	20	36	11,5	128	15

Leve di serraggio non a ripresa, tipo basso con foro a stella

N. Ordine	N. Articolo	Misura	SW	D	D1	D2	H	H1	H2	A	A1
352923	06342-305	1	5,5	25	8	20	14	22	8,5	75	15
352924	06342-307	1	7	25	8	20	14	22	8,5	75	15
352925	06342-309	2	9	33	10	25	17	27	10	100	15
352926	06342-311	2	11	33	10	25	17	27	10	100	15
352927	06342-314	3	14	41	12	30	20	36	11,5	128	15
352928	06342-319	3	19	41	12	30	20	36	11,5	128	15

Con riserva di modifiche tecniche.

in acciaio e acciaio inox

**Materiale e finitura:**

Acciaio inox 1.4308 con finitura naturale
acciaio con ossidazione nera

Nota:

Le barre di bloccaggio si possono utilizzare individualmente.

Il design particolare consente di afferrare la maniglia in modo naturale e trasmettere facilmente una elevata forza di bloccaggio.

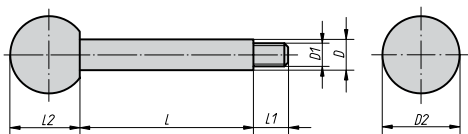
Il bloccaggio con grano laterale consente di adattarsi a pezzi attacchi differenti.

Barre di bloccaggio

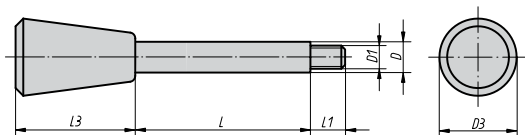
N. Ordine	N. Articolo	Materiale	Misura	B	B1	D	D1	D2	H	H1	L	T	T1
366360	06349-1040	acciaio inox	1	9	3	4	7,5	1,5	8,5	3	25	5,5	0,5
366361	06349-2050	acciaio inox	2	10,8	3,6	5	9	2	10,2	4	30	6,5	1
366362	06349-3060	acciaio inox	3	14,4	4,8	6	12	2	13,6	5	40	8,7	1
366363	06349-4080	acciaio inox	4	18	6	8	15	3	17	6	50	10,2	1
366364	06349-1041	acciaio	1	9	3	4	7,5	1,5	8,5	3	25	5,5	0,5
366365	06349-2051	acciaio	2	10,8	3,6	5	9	2	10,2	4	30	6,5	1
366366	06349-3061	acciaio	3	14,4	4,8	6	12	2	13,6	5	40	8,7	1
366367	06349-4081	acciaio	4	18	6	8	15	3	17	6	50	10,2	1

Con riserva di modifiche tecniche.

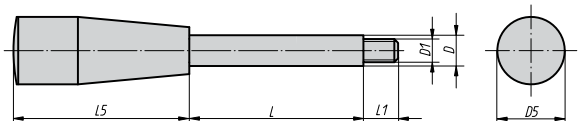
forma A



forma C

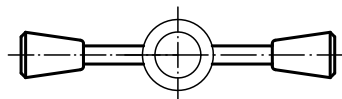


forma E



Materiale e finitura:

Manopola in duroplastic PF 31 nera, burattata e lucidata
Asta filettata in acciaio 1.071 con finitura nera o in acciaio inox 1.4305 con finitura naturale



Impugnature

N. Articolo	Forma	D	D1	D2	D3	D5	L							L1	L2	L3	L5
06360-208X	A	8	M6	20	-	-	35	50	65	-	-	-	-	9	18	-	-
06360-210X	A	10	M8	25	-	-	-	50	65	80	100	-	-	13	22,5	-	-
06360-212X	A	12	M10	32	-	-	-	-	65	80	100	125	-	15	29	-	-
06360-214X	A	14	M12	35	-	-	-	-	-	80	100	125	160	16	32,5	-	-
06360-408X	C	8	M6	-	20	-	35	50	65	-	-	-	-	9	-	30	-
06360-410X	C	10	M8	-	25	-	-	50	65	80	100	-	-	13	-	38	-
06360-412X	C	12	M10	-	30	-	-	-	65	80	100	125	-	15	-	46	-
06360-414X	C	14	M12	-	35	-	-	-	-	80	100	125	160	16	-	53	-
06360-608X	E	8	M6	-	-	17	35	50	65	-	-	-	-	9	-	-	45
06360-610X	E	10	M8	-	-	23	-	50	65	80	100	-	-	13	-	-	60
06360-612X	E	12	M10	-	-	28	-	-	65	80	100	125	-	15	-	-	70
06360-614X	E	14	M12	-	-	28	-	-	-	80	100	125	160	16	-	-	70

34

N. Articolo	Lunghezza						
	35	50	65	80	100	125	160
	N. Ordine	N. Ordine	N. Ordine	N. Ordine	N. Ordine	N. Ordine	N. Ordine
06360-208X	366370	366371	366372	-	-	-	-
06360-210X	-	366373	366374	366375	366376	-	-
06360-212X	-	-	366377	366378	366379	366380	-
06360-214X	-	-	-	366381	366382	366383	366384
06360-408X	366385	366386	366387	-	-	-	-
06360-410X	-	366388	366389	366390	366391	-	-
06360-412X	-	-	366392	366393	366394	366395	-
06360-414X	-	-	-	366396	366397	366398	366399
06360-608X	366400	366401	366402	-	-	-	359847
06360-610X	-	366430	366404	366405	366406	-	-
06360-612X	-	-	366407	366408	366409	366410	-
06360-614X	-	-	-	366411	366412	366413	366414

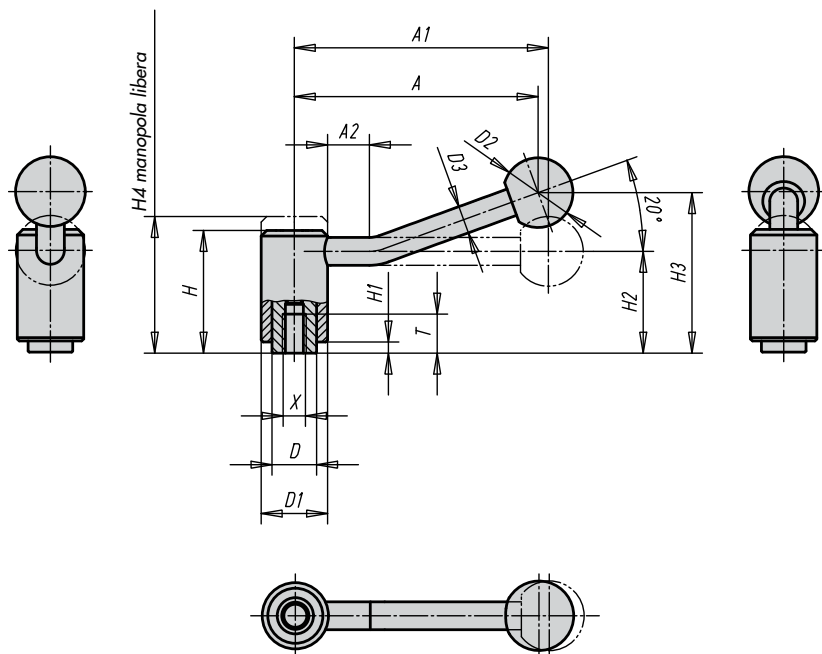
Con riserva di modifiche tecniche.

Impugnature

N. Articolo	Forma	D	D1	D2	D3	D5	L							L1	L2	L3	L5
							35	50	65	80	100	125	160				
06360-1208X	A	8	M6	20	-	-	35	50	65	-	-	-	-	9	18	-	-
06360-1210X	A	10	M8	25	-	-	-	50	65	80	100	-	-	13	22,5	-	-
06360-1212X	A	12	M10	32	-	-	-	-	65	80	100	125	-	15	29	-	-
06360-1214X	A	14	M12	35	-	-	-	-	-	80	100	125	160	16	32,5	-	-
06360-1408X	C	8	M6	-	20	-	35	50	65	-	-	-	-	9	-	30	-
06360-1410X	C	10	M8	-	25	-	-	50	65	80	100	-	-	13	-	38	-
06360-1412X	C	12	M10	-	30	-	-	-	65	80	100	125	-	15	-	46	-
06360-1414X	C	14	M12	-	35	-	-	-	-	80	100	125	160	16	-	53	-
06360-1608X	E	8	M6	-	-	17	35	50	65	-	-	-	-	9	-	-	45
06360-1610X	E	10	M8	-	-	23	-	50	65	80	100	-	-	13	-	-	60
06360-1612X	E	12	M10	-	-	28	-	-	65	80	100	125	-	15	-	-	70
06360-1614X	E	14	M12	-	-	28	-	-	-	80	100	125	160	16	-	-	70

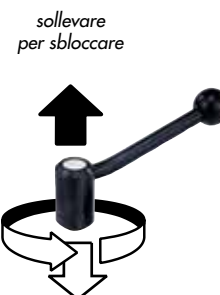
N. Articolo	Lunghezza						
	35	50	65	80	100	125	160
	N. Ordine	N. Ordine	N. Ordine	N. Ordine	N. Ordine	N. Ordine	N. Ordine
06360-1208X	366420	366421	366422	-	-	-	-
06360-1210X	-	366423	366424	366425	366426	-	-
06360-1212X	-	-	366427	366428	366429	366430	-
06360-1214X	-	-	-	366431	366432	366433	366434
06360-1408X	366435	366436	366437	-	-	-	-
06360-1410X	-	366438	366439	366440	366441	-	-
06360-1412X	-	-	366442	366443	366444	366445	-
06360-1414X	-	-	-	366446	366447	366448	366449
06360-1608X	366450	366451	366452	-	-	-	359847
06360-1610X	-	366453	366454	366455	366456	-	-
06360-1612X	-	-	366457	366458	366459	366460	-
06360-1614X	-	-	-	366461	366462	366463	366464

con foro filettato



Materiale:
Parti in acciaio di qualità 5.8.
Sfera in plastica nera.

Finitura:
Rivestimento in plastica nera.

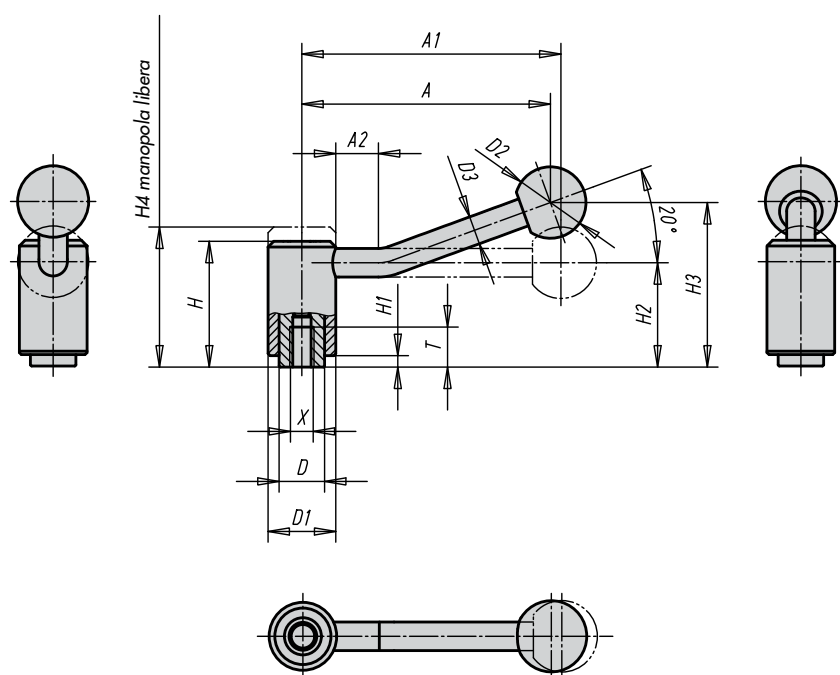


Leve a ripresa con foro filettato

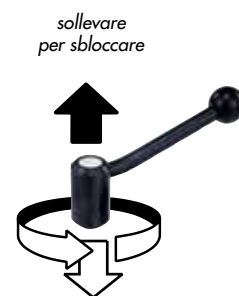
Inclinazione 0 gradi	Inclinazione 20 gradi	Misura	Foro filettato X	T	D	D1	D2	D3	H	H1	H2	H3	H4	A	A1	A2	N° di denti
N. Ordine	N. Ordine																
N. Articolo	N. Articolo																
352005	352055	1	M8	14	16	24	25	10	44,5	4,5	37	58,5	49,5	88	92	15	22
06370-1082	06370-1081																
352006	352056	1	M10	14	16	24	25	10	44,5	4,5	37	58,5	49,5	88	92	15	22
06370-1102	06370-1101																
352007	352057	2	M10	17	19	28	32	12	51,5	5,5	42	68,5	57,5	106	111	15	24
06370-2102	06370-2101																
352008	352058	2	M12	17	19	28	32	12	51,5	5,5	42	68,5	57,5	106	111	15	24
06370-2122	06370-2121																
352009	352059	3	M12	23	23	33	32	13	58	6	47	81	65	128,5	134,5	15	26
06370-3122	06370-3121																
352010	352404	3	M16	23	23	33	32	13	58	6	47	81	65	128,5	134,5	15	26
06370-3162	06370-3161																
352011	352061	4	M16	27	30	41	32	13	68,5	7,5	56,5	89,5	76,5	128,5	134	15	36
06370-4162	06370-4161																
352012	352062	4	M20	27	30	41	32	13	68,5	7,5	56,5	89,5	76,5	128,5	134	15	36
06370-4202	06370-4201																
352013	352064	4	M24	27	30	41	32	13	68,5	7,5	56,5	89,5	76,5	128,5	134	15	36
06370-4242	06370-4241																

Con riserva di modifiche tecniche.

con foro filettato



Materiale e finitura:
Parti in acciaio inox 1.4305 con finitura naturale, manopola in plastica nera

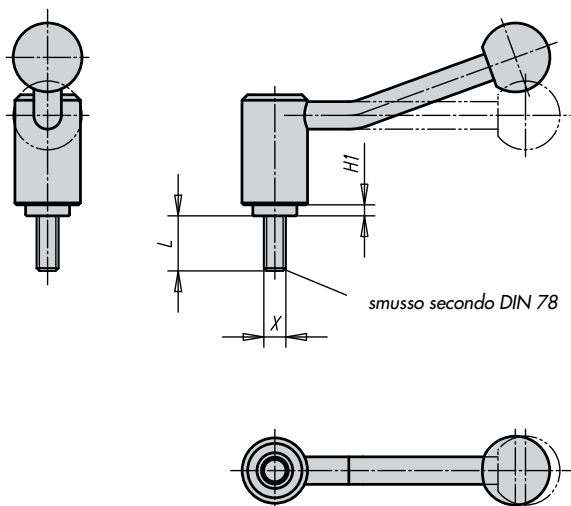


Leve a ripresa in acciaio inox con foro filettato

Inclinazione 0 gradi	Inclinazione 20 gradi	Misura	Foro filettato X	T	D	D1	D2	D3	H	H1	H2	H3	H4	A	A1	A2	N° di denti
N. Ordine	N. Ordine																
N. Articolo	N. Articolo																
366470	366480	1	M8	14	16	24	25	10	44,5	4,5	37	58,5	49,5	88	92	15	22
06371-1082	06371-1081																
366471	366481	1	M10	14	16	24	25	10	44,5	4,5	37	58,5	49,5	88	92	15	22
06371-1102	06371-1101																
366472	366482	2	M10	17	19	28	32	12	51,5	5,5	42	68,5	57,5	106	111	15	24
06371-2102	06371-2101																
366473	366483	2	M12	17	19	28	32	12	51,5	5,5	42	68,5	57,5	106	111	15	24
06371-2122	06371-2121																
366474	366484	3	M12	23	23	33	32	13	58	6	47	81	65	128,5	134,5	15	26
06371-3122	06371-3121																
366475	366485	3	M16	23	23	33	32	13	58	6	47	81	65	128,5	134,5	15	26
06371-3162	06371-3161																
366476	366486	4	M16	27	30	41	32	13	68,5	7,5	56,5	89,5	76,5	128,5	134	15	36
06371-4162	06371-4161																
366477	366487	4	M20	27	30	41	32	13	68,5	7,5	56,5	89,5	76,5	128,5	134	15	36
06371-4202	06371-4201																

Con riserva di modifiche tecniche.

con gambo filettato



Materiale:

Parti in acciaio di qualità 5.8.
Sfera in plastica nera.

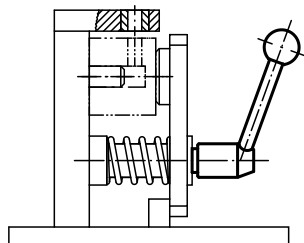
Finitura:

Rivestimento in plastica nera.

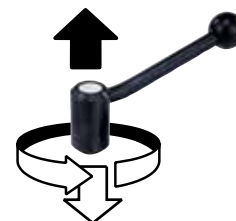
Nota:

Per le quote mancanti vedi 06370.

esempio:



sollevare
per sbloccare



Leve a ripresa con gambo filettato

N. Articolo Inclinazione 0 gradi	N. Articolo Inclinazione 20 gradi	Misura	Gambo filettato X	H1	L= lunghezza della vite									
06380-1082X	06380-1081X	1	M8	4,5	15	20	25	30	40	50	60	-	-	-
06380-1102X	06380-1101X	1	M10	4,5	15	20	25	30	40	50	60	-	-	-
06380-1122X	06380-1121X	1	M12	4,5	15	20	25	30	40	50	60	-	-	-
06380-2122X	06380-2121X	2	M12	5,5	-	20	25	30	40	50	60	-	-	-
06380-3122X	06380-3121X	3	M12	6	-	20	25	30	40	50	60	70	80	90
06380-3162X	06380-3161X	3	M16	6	-	20	25	30	40	50	60	70	80	90
06380-4162X	06380-4161X	4	M16	7,5	-	-	-	30	40	50	60	70	80	90
06380-4202X	06380-4201X	4	M20	7,5	-	-	-	30	40	50	60	70	80	90
06380-4242X	06380-4241X	4	M24	7,5	-	-	-	30	40	50	60	70	80	90

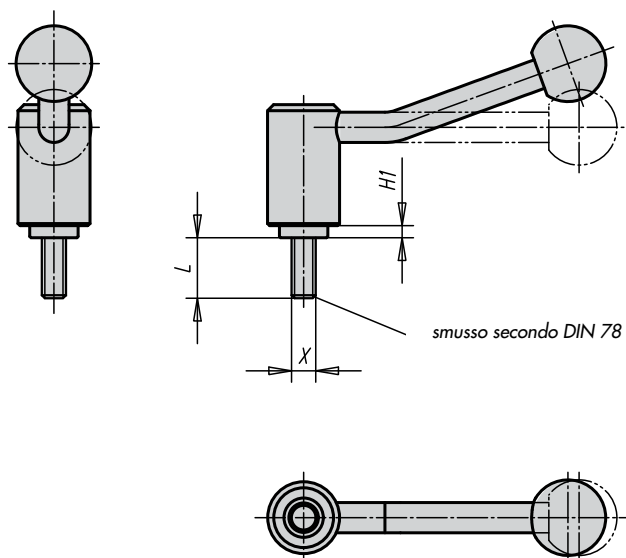
Con riserva di modifiche tecniche.

con gambo filettato

N. Articolo Inclinazione 0 gradi	Lunghezza									
	15	20	25	30	40	50	60	70	80	90
	N. Ordine	N. Ordine	N. Ordine	N. Ordine	N. Ordine	N. Ordine	N. Ordine	N. Ordine	N. Ordine	N. Ordine
06380-1082X	352101	352102	352103	352104	352105	352106	352107	-	-	-
06380-1102X	352116	352117	352118	352119	352120	352121	352122	-	-	-
06380-1122X	352131	352132	352133	352134	352135	352136	352137	-	-	-
06380-2122X	-	352146	352147	352148	352149	352150	352151	-	-	-
06380-3122X	-	352160	352161	352162	352163	352164	352165	352166	352167	352168
06380-3162X	-	352180	352181	352182	352183	352184	352185	352186	352187	352188
06380-4162X	-	-	-	352200	352201	352202	352203	352204	352205	352206
06380-4202X	-	-	-	352220	352221	352222	352223	352224	352225	352226
06380-4242X	-	-	-	352260	352261	352262	352263	352264	352265	352266

N. Articolo Inclinazione 20 gradi	Lunghezza									
	15	20	25	30	40	50	60	70	80	90
	N. Ordine	N. Ordine	N. Ordine	N. Ordine	N. Ordine	N. Ordine	N. Ordine	N. Ordine	N. Ordine	N. Ordine
06380-1081X	352301	352302	352303	352304	352305	352306	352307	-	-	-
06380-1101X	352116	352117	352118	352119	352120	352121	352122	-	-	-
06380-1121X	352320	352321	352322	352323	352324	352325	352326	-	-	-
06380-2121X	-	352360	352361	352362	352363	352364	352365	-	-	-
06380-3121X	-	352380	352381	352382	352383	352384	352385	352386	352387	352388
06380-3161X	-	352400	352401	352402	352403	366490	352405	352406	352407	352408
06380-4161X	-	-	-	352420	352421	352422	352423	352424	352425	352426
06380-4201X	-	-	-	352440	352441	352442	352443	352444	352445	352446
06380-4241X	-	-	-	352480	352481	352482	352483	352484	352485	352486

con foro filettato



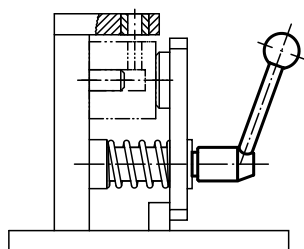
Materiale e finitura:

Parti in acciaio inox 1.4305 con finitura naturale, manopola in plastica nera

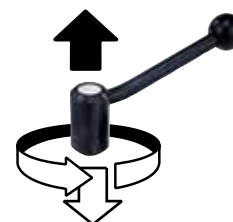
Note:

Per le quote mancanti 06371.

esempio:



sollevare per sbloccare



Leve a ripresa in acciaio inox con foro filettato

N. Articolo Inclinazione 0 gradi	N. Articolo Inclinazione 20 gradi	Misura	Gambo filettato X	H1	L= lunghezza della vite									
06381-1082X	06381-1081X	1	M8	4,5	15	20	25	30	40	50	60	-	-	-
06381-1102X	06381-1101X	1	M10	4,5	15	20	25	30	40	50	60	-	-	-
06381-1122X	06381-1121X	1	M12	4,5	15	20	25	30	40	50	60	-	-	-
06381-2122X	06381-2121X	2	M12	5,5	-	20	25	30	40	50	60	-	-	-
06381-3122X	06381-3121X	3	M12	6	-	20	25	30	40	50	60	70	80	90
06381-3162X	06381-3161X	3	M16	6	-	20	25	30	40	50	60	70	80	90
06381-4162X	06381-4161X	4	M16	7,5	-	-	-	30	40	50	60	70	80	90
06381-4202X	06381-4201X	4	M20	7,5	-	-	-	30	40	50	60	70	80	90

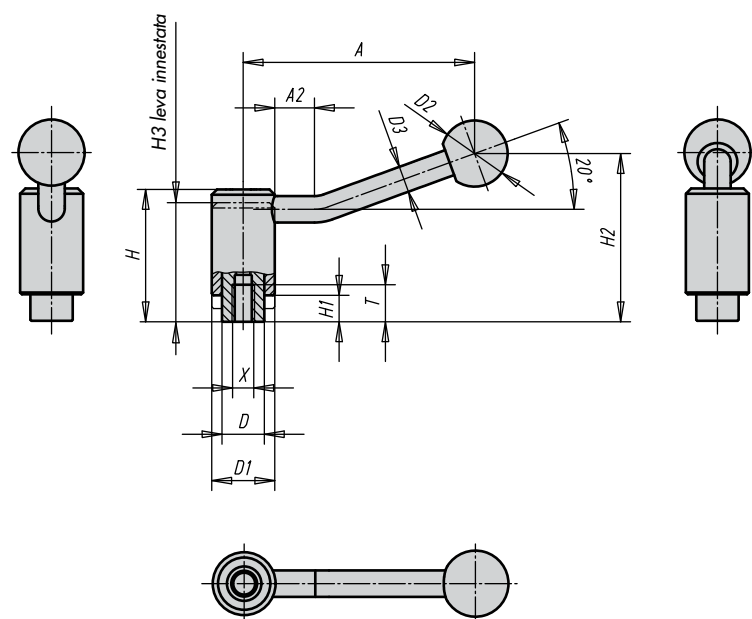
Con riserva di modifiche tecniche.

con foro filettato

N. Articolo Inclinazione 0 gradi	Lunghezza									
	15	20	25	30	40	50	60	70	80	90
	N. Ordine	N. Ordine	N. Ordine	N. Ordine	N. Ordine	N. Ordine	N. Ordine	N. Ordine	N. Ordine	N. Ordine
06381-1082X	366495	366496	366497	366498	366499	366500	366501	-	-	-
06381-1102X	366502	366503	366504	366505	366506	366507	366508	-	-	-
06381-1122X	366509	366510	366511	366512	366513	366514	366515	-	-	-
06381-2122X	-	366516	366517	366518	366519	366520	366521	-	-	-
06381-3122X	-	366522	366523	366524	366525	366526	366527	366528	366529	366530
06381-3162X	-	366531	366532	366533	366534	366535	366536	366537	366538	366539
06381-4162X	-	-	-	366540	366541	366542	366543	366544	366545	366546
06381-4202X	-	-	-	366547	366548	366549	366550	366551	366552	366553

N. Articolo Inclinazione 20 gradi	Lunghezza									
	15	20	25	30	40	50	60	70	80	90
	N. Ordine	N. Ordine	N. Ordine	N. Ordine	N. Ordine	N. Ordine	N. Ordine	N. Ordine	N. Ordine	N. Ordine
06381-1081X	366555	366556	366557	366558	366559	366560	366561	-	-	-
06381-1101X	366562	366563	366564	366565	366566	366567	366568	-	-	-
06381-1121X	366569	366570	366571	366572	366573	366574	366575	-	-	-
06381-2121X	-	366576	366577	366578	366579	366580	366581	-	-	-
06381-3121X	-	366582	366583	366584	366585	366586	366587	366588	366589	366590
06381-3161X	-	366591	366592	366593	366594	366595	366596	366597	366598	366599
06381-4161X	-	-	-	366600	366601	366602	366603	366604	366605	366606
06381-4201X	-	-	-	366607	366608	366609	366610	366611	366612	366613

con foro filettato



Materiale:

Parti in acciaio di qualità 5.8
Sfera in plastica nera

Finitura:

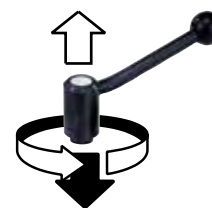
Rivestimento in plastica nera

Utilizzo:

Per serrare o liberare utilizzando le leve a ripresa KIPP con sicurezza occorre premere l'impugnatura per impegnare la dentatura. La pressione della molla disimpegna la dentatura non appena si rilascia l'impugnatura, ripristinando le condizioni di sicurezza (l'impugnatura gira in folle)

42

premere per innestare
(funzione di sicurezza)



Leve a ripresa con sicurezza con foro filettato

N. Ordine	N. Articolo	Misura	Foro filettato X	T	D	D1	D2	D3	H	H1	H2	H3	A	A2	N° di denti
352501	06382-1108	1	M8	14	16	24	25	10	49,5	9,5	63,5	44,5	88	15	22
352502	06382-1110	1	M10	14	16	24	25	10	49,5	9,5	63,5	44,5	88	15	22
352503	06382-1210	2	M10	17	19	28	32	12	56,5	10,5	74	51	106	15	24
352504	06382-1212	2	M12	17	19	28	32	12	56,5	10,5	74	51	106	15	24
352505	06382-1312	3	M12	23	23	33	32	13	64,5	12,5	87,5	57,5	128,5	15	26
352506	06382-1316	3	M16	23	23	33	32	13	64,5	12,5	87,5	57,5	128,5	15	26

Con riserva di modifiche tecniche.

con gambo filettato

**Materiale:**

Parti in acciaio di qualità 5.8. Sfera in plastica nera.

Finitura:

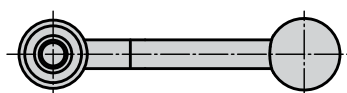
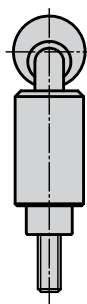
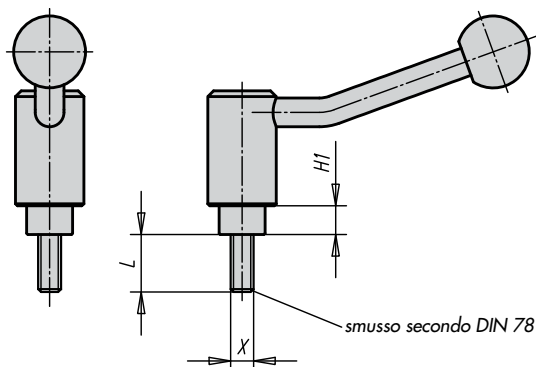
Rivestimento in plastica nera.

Nota:

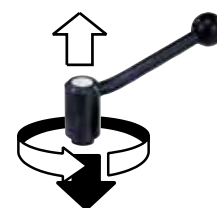
Per le quote mancanti vedi 06382.

Utilizzo:

Per serrare o liberare utilizzando le leve a ripresa KIPP con sicurezza occorre premere l'impugnatura per impegnare la dentatura. La pressione della molla disimpegna la dentatura non appena si rilascia l'impugnatura, ripristinando le condizioni di sicurezza (l'impugnatura gira in folle).



premere per innestare
(funzione di sicurezza)



43

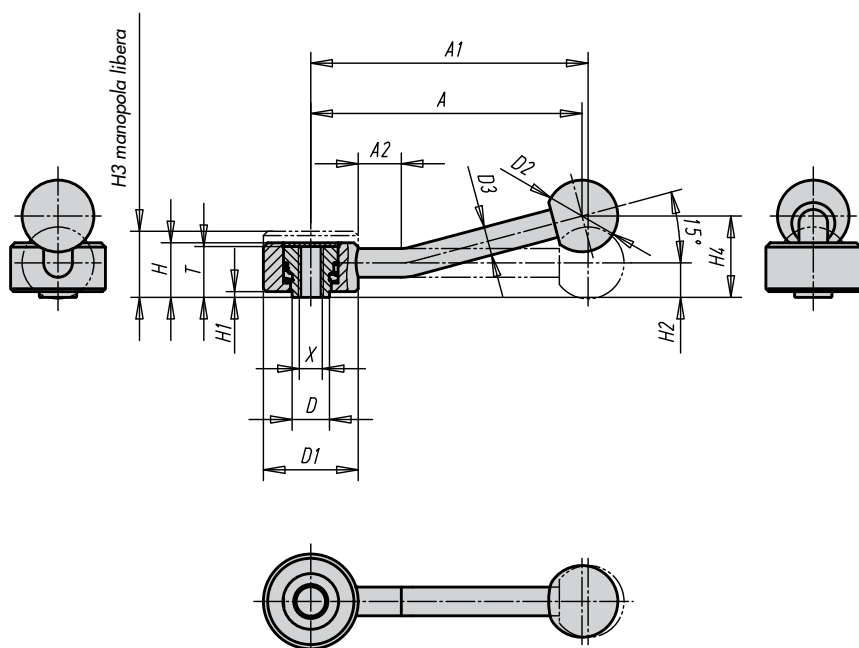
Leve a ripresa con sicurezza con gambo filettato

N. Articolo	Misura	Gambo filettato X	H1	L= lunghezza della vite					
				20	25	30	40	50	60
06383-1108X	1	M8	9,5	20	25	30	40	50	60
06383-1110X	1	M10	9,5	20	25	30	40	50	60
06383-1112X	1	M12	9,5	20	25	30	40	50	60
06383-1212X	2	M12	10,5	20	25	30	40	50	60
06383-1312X	3	M12	12,5	-	25	30	40	50	60
06383-1316X	3	M16	12,5	-	25	30	40	50	60

N. Articolo	Lunghezza					
	20	25	30	40	50	60
	N. Ordine	N. Ordine	N. Ordine	N. Ordine	N. Ordine	N. Ordine
06383-1108X	352515	352516	352517	352518	352519	352520
06383-1110X	352525	352526	352527	352528	352529	352530
06383-1112X	352535	352536	352537	352538	352539	352540
06383-1212X	352545	352546	352547	352548	352549	352550
06383-1312X	-	352556	352557	352558	352559	352560
06383-1316X	-	352566	352567	352568	352569	352570

Con riserva di modifiche tecniche.

con foro filettato



Materiale:
Parti in acciaio di qualità 5.8.
Sfera in plastica nera.

Finitura:
Brunita.



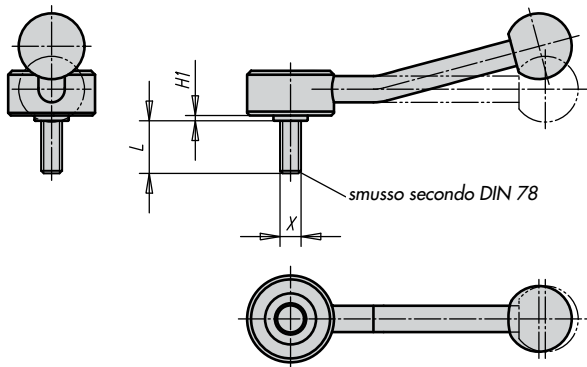
Leve a ripresa tipo basso con foro filettato

Inclinazione 0 gradi	Inclinazione 15 gradi	Misura	Foro filettato X	T	D	D1	D2	D3	H	H1	H2	H3	H4	A	A1	A2	N° di denti
N. Ordine	N. Ordine																
N. Articolo	N. Articolo																
352603	352620	1	M6	18	13,5	33	25	10	19	2	12	23	29	100	102	15	20
06390-1061	06390-1062																
352604	352621	1	M8	18	13,5	33	25	10	19	2	12	23	29	100	102	15	20
06390-1081	06390-1082																
352605	352622	2	M10	21	19	41	30	12	22	2	13,5	26	38	127	131	15	24
06390-2101	06390-2102																
352606	352623	2	M12	21	19	41	30	12	22	2	13,5	26	38	127	131	15	24
06390-2121	06390-2122																
352607	352624	3	M12	27	23	45	37	14	28	2	17	33	48	145	148	15	26
06390-3121	06390-3122																
352608	352625	3	M16	27	23	45	37	14	28	2	17	33	48	145	148	15	26
06390-3161	06390-3162																

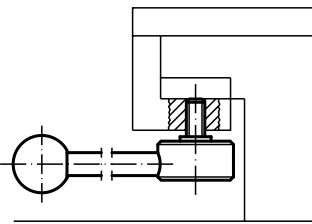
Con riserva di modifiche tecniche.

06400 - LEVE A RIPRESA TIPO BASSO

con gambo filettato



esempio:



Materiale:

Parti in acciaio di qualità 5.8.
Sfera in plastica nera.

Finitura:

Brunita.

Nota:

Per le quote mancanti vedi 06390.

Leve a ripresa tipo basso con gambo filettato

N. Articolo Inclinazione 0 gradi	N. Articolo Inclinazione 15 gradi	Misura	Gambo filettato X	H1	L= lunghezza della vite						
06400-1081X	06400-1082X	1	M8	2	15	20	25	30	40	50	60
06400-1101X	06400-1102X	1	M10	2	15	20	25	30	40	50	60
06400-2101X	06400-2102X	2	M10	2	-	20	25	30	40	50	60
06400-2121X	06400-2122X	2	M12	2	-	20	25	30	40	50	60
06400-3121X	06400-3122X	3	M12	2	-	20	25	30	40	50	60
06400-3161X	06400-3162X	3	M16	2	-	20	25	30	40	50	60

N. Articolo Inclinazione 0 gradi	Lunghezza						
	15	20	25	30	40	50	60
	N. Ordine	N. Ordine	N. Ordine	N. Ordine	N. Ordine	N. Ordine	N. Ordine
06400-1081X	352640	352641	352642	352643	352644	352645	352646
06400-1101X	352655	352656	352657	352658	352659	352660	352661
06400-2101X	-	352670	352671	352672	352673	352674	352675
06400-2121X	-	352682	352683	352684	352685	352686	352687
06400-3121X	-	352694	352695	352696	352697	352698	352699
06400-3161X	-	352707	352708	352709	352710	352711	352712

N. Articolo Inclinazione 15 gradi	Lunghezza						
	15	20	25	30	40	50	60
	N. Ordine	N. Ordine	N. Ordine	N. Ordine	N. Ordine	N. Ordine	N. Ordine
06400-1082X	352720	352721	352722	352723	352724	352725	352726
06400-1102X	352735	352736	352737	352738	352739	352740	352741
06400-2102X	-	352750	352751	352752	352753	352754	352755
06400-2122X	-	352762	352763	352764	352765	352766	352767
06400-3122X	-	352774	352775	352776	352777	352778	352779
06400-3162X	-	352786	352787	352788	352789	352790	352791

Con riserva di modifiche tecniche.

in alluminio, simili a DIN 6335

Materiale:

Alluminio

Finitura:

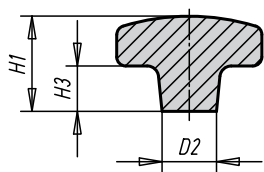
Burrato o rettificato e lucidato

Nota:

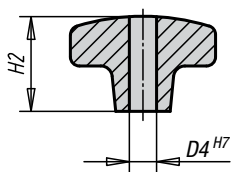
Fornibili su richiesta anche grezzi (con spigoli arrotondati)



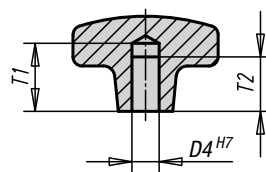
Forma A
grezza



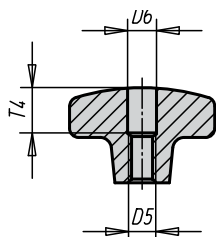
Forma B
con foro passante



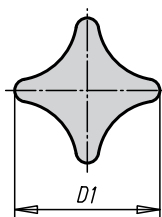
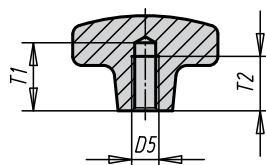
Forma C
con foro cieco



Forma D
con foro filettato lamato



Forma E
con foro cieco filettato



in alluminio, simili a DIN 6335

Volantini a quattro lobi in alluminio, simili a DIN 6335

N. Ordine	N. Articolo	Finitura superficiale	Forma	D1	D2	H1	H3
358510	06156-104008	burattato	A	40	14	26	14
358511	06156-105010	burattato	A	50	18	34	20
358512	06156-106312	burattato	A	63	20	42	25
358513	06156-108016	burattato	A	80	25	52	30

Burattato		Lucidato		Forma	D1	D2	D4	H2	H3
N. Ordine	N. Articolo	N. Ordine	N. Articolo						
358515	06156-204008	358535	06156-2040082	B	40	14	8	25	14
358516	06156-205010	358536	06156-2050102	B	50	18	10	32	20
358517	06156-206312	358537	06156-2063122	B	63	20	12	40	25
358518	06156-208016	358538	06156-2080162	B	80	25	16	50	30

47

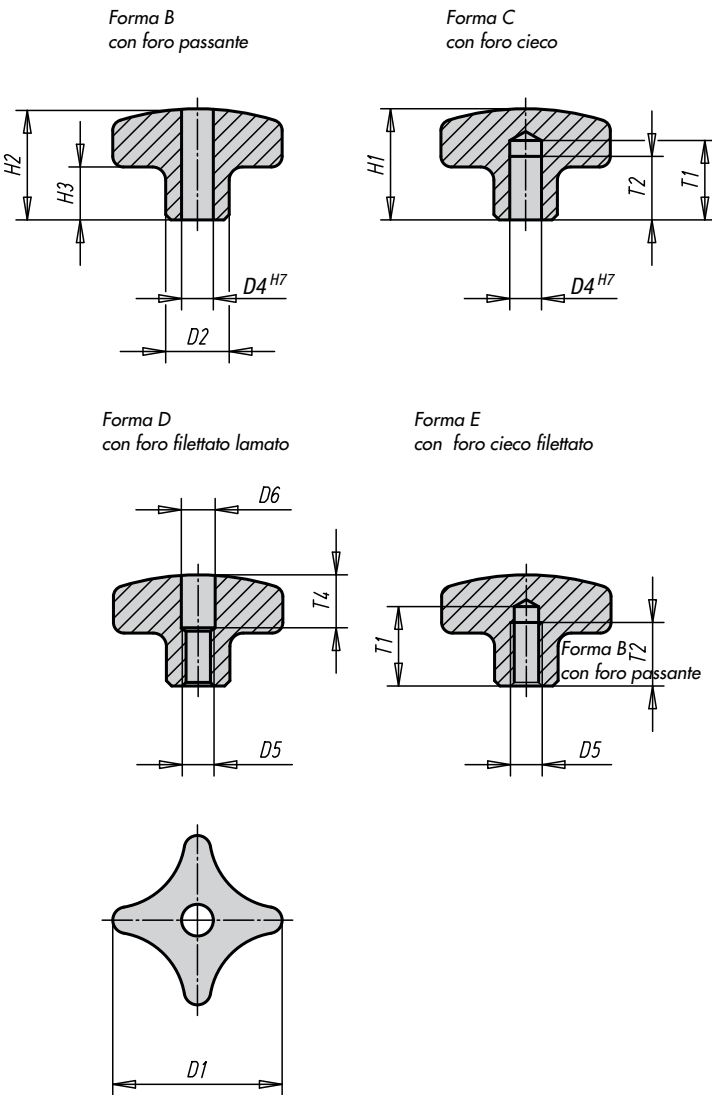
Burattato		Lucidato		Forma	D1	D2	D4	H1	H3	T1	T2
N. Ordine	N. Articolo	N. Ordine	N. Articolo								
358520	06156-304008	358540	06156-3040082	C	40	14	8	26	14	18	15
358521	06156-305010	358541	06156-3050102	C	50	18	10	34	20	21	18
358522	06156-306312	358542	06156-3063122	C	63	20	12	42	25	25	22
358523	06156-308016	358543	06156-3080162	C	80	25	16	52	30	32	28

Burattato		Lucidato		Forma	D1	D2	D5	D6	H2	H3	T4
N. Ordine	N. Articolo	N. Ordine	N. Articolo								
358525	06156-404008	358545	06156-4040082	D	40	14	M8	8,4	25	14	12
358526	06156-405010	358546	06156-4050102	D	50	18	M10	10,5	32	20	16
358527	06156-406312	358547	06156-4063122	D	63	20	M12	13	40	25	20
358528	06156-408016	358548	06156-4080162	D	80	25	M16	17	50	30	30

Burattato		Lucidato		Forma	D1	D2	D5	H1	H3	T1	T2
N. Ordine	N. Articolo	N. Ordine	N. Articolo								
358530	06156-504008	358550	06156-5040082	E	40	14	M8	26	14	18	15
358531	06156-505010	358551	06156-5050102	E	50	18	M10	34	20	21	18
358532	06156-506312	358552	06156-5063122	E	63	20	M12	42	25	25	22
358533	06156-508016	358553	06156-5080162	E	80	25	M16	52	30	32	28

Con riserva di modifiche tecniche.

in acciaio inox, simili a DIN 6335



Materiale:
Acciaio inox 1.4308

Finitura:
Rettificato e lucidato

Nota:
Fornibili su richiesta
con filettatura esterna

Volantini a quattro lobi in acciaio inox, simili a DIN 6335

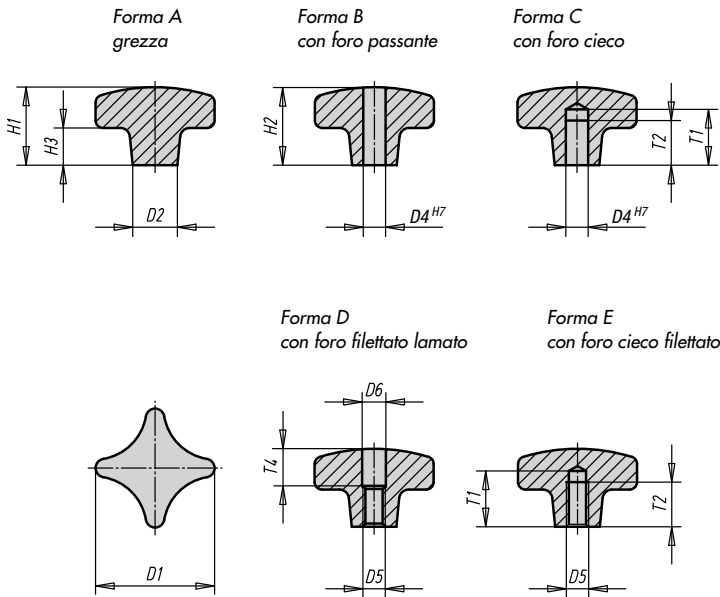
Forma B		Forma C		Finitura superficiale	D1	D2	D4	H1	H2	H3	T1	T2
N. Ordine	N. Articolo	N. Ordine	N. Articolo									
358555	06158-2032062	358560	06158-3032062	lucidato	32	12	6	21	20	10	15	12
358556	06158-2040082	358561	06158-3040082	lucidato	40	14	8	26	25	13	18	15
358557	06158-2050102	358562	06158-3050102	lucidato	50	18	10	34	32	17	21	18
358558	06158-2063122	358563	06158-3063122	lucidato	63	20	12	42	40	21	25	22

Forma D		Forma E		Finitura superficiale	D1	D2	D5	D6	H1	H2	H3	T1	T2	T4
N. Ordine	N. Articolo	N. Ordine	N. Articolo											
358565	06158-4032062	358570	06158-5032062	lucidato	32	12	M6	6,4	21	20	10	15	12	10
358566	06158-4040082	358571	06158-5040082	lucidato	40	14	M8	8,4	26	25	13	18	15	12
358567	06158-4050102	358572	06158-5050102	lucidato	50	18	M10	10,5	34	32	17	21	18	16
358568	06158-4063122	358573	06158-5063122	lucidato	63	20	M12	13	42	40	21	25	22	20

Con riserva di modifiche tecniche.

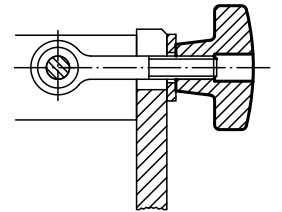
06160 - VOLANTINI A QUATTRO LOBI

in ghisa, simili a DIN 6335



Materiale:
Ghisa grigia GJL 200

Finitura superficiale:
Burattato



Volantini a quattro lobi in ghisa, simili a DIN 6335

Forma A		Forma B		Finitura superficiale	D1	D2	D4	H1	H2	H3
N. Ordine	N. Articolo	N. Ordine	N. Articolo							
355900	06160-106	355910	06160-206	burattato	32	12	6	21	20	10
355901	06160-108	355911	06160-208	burattato	40	14	8	26	25	14
355902	06160-110	355912	06160-210	burattato	50	18	10	34	32	20
355903	06160-112	355913	06160-212	burattato	63	20	12	42	40	25
355904	06160-116	355914	06160-216	burattato	80	25	16	52	50	30
355905	06160-120	355915	06160-220	burattato	100	32	20	65	63	38

Forma C		Forma D		Forma E		Finitura superficiale	D1	D2	D4	D5	D6	H1	H2	H3	T1	T2	T4
N. Ordine	N. Articolo	N. Ordine	N. Articolo	N. Ordine	N. Articolo												
355920	06160-306	355930	06160-406	355940	06160-506	burattato	32	12	6	M6	6,4	21	20	10	15	12	10
355921	06160-308	355931	06160-408	355941	06160-508	burattato	40	14	8	M8	8,4	26	25	14	18	15	12
355922	06160-310	355932	06160-410	355942	06160-510	burattato	50	18	10	M10	10,5	34	32	20	21	18	16
355923	06160-312	355933	06160-412	355943	06160-512	burattato	63	20	12	M12	13	42	40	25	25	22	20
355924	06160-316	355934	06160-416	355944	06160-516	burattato	80	25	16	M16	17	52	50	30	32	28	30
355925	06160-320	355935	06160-420	355945	06160-520	burattato	100	32	20	M20	21	65	63	38	40	36	38

Con riserva di modifiche tecniche.

simili a DIN 6335

Materiale:

Termoindurente PF 31 nero
 Inserto sporgente in acciaio
 Inserto e gambo filettato in acciaio zincato

Finitura:

Spigoli arrotondati, finitura lucida

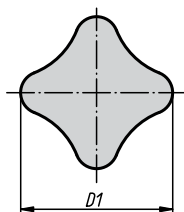
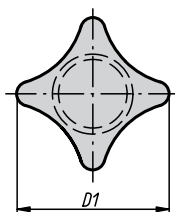
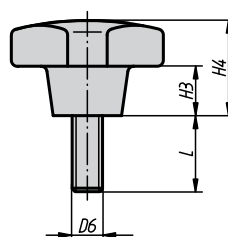
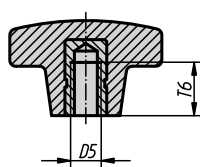
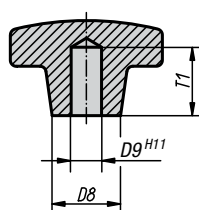
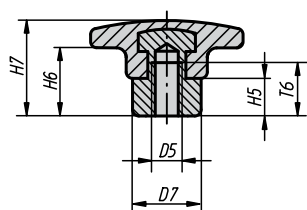


Forma E
con bussola in ottone

Forma F
con foro cieco

Forma K
con inserto filettato

Forma L
con gambo filettato



simili a DIN 6335

Volantini a quattro lobi simili a DIN 6335, Forma E, Forma G e Forma K

N. Ordine	N. Articolo	Forma	D1	D5	D7	H5	H6	H7	T6
366620	06180-306	E	32	M6	12	9	12	23	12
366621	06180-308	E	40	M8	14	10	13	26	14
366622	06180-310	E	50	M10	18	12	18	32	18
366623	06180-312	E	63	M12	20	14	23	40	22
366624	06180-316	E	80	M16	25	17	28	50	30

N. Ordine	N. Articolo	Forma	D1	D8	D9	H3	H4	T1
358630	06180-405	G	25	12	5	8	16	12
358631	06180-406	G	32	14	6	10	20	15
366625	06180-408	G	40	18	8	13	25	18
358633	06180-410	G	50	22	10	20	32	21
358634	06180-412	G	63	26	12	25	40	25

N. Ordine	N. Articolo	Forma	D1	D5	D8	H3	H4	T6
358640	06180-205	K	25	M5	12	8	16	9,5
358641	06180-206	K	32	M6	14	10	20	12
356001	06180-208	K	40	M8	18	13	25	14
358643	06180-210	K	50	M10	22	20	32	18
358644	06180-212	K	63	M12	26	25	40	22
366626	06180-216	K	80	M16	35	30	50	30

51

Volantini a quattro lobi simili a DIN 6335, Forma L

N. Articolo	Forma	D1	D6	D8	H3	H4	L= lunghezza della vite								
06180-505X	L	25	M5	12	8	16	15	20	25	30	-	40	-	50	-
06180-506X	L	32	M6	14	10	20	15	20	25	30	-	40	-	50	-
06180-508X	L	40	M8	18	13	25	-	20	25	30	35	40	45	50	-
06180-510X	L	50	M10	22	20	32	-	20	25	30	35	40	45	50	-
06180-512X	L	63	M12	26	25	40	-	20	-	30	-	40	-	50	60

N. Articolo	Lunghezza									
	15	20	25	30	35	40	45	50	60	
	N. Ordine	N. Ordine	N. Ordine	N. Ordine	N. Ordine	N. Ordine	N. Ordine	N. Ordine	N. Ordine	N. Ordine
06180-505X	358650	358651	358652	358653	-	358654	-	358655	-	
06180-506X	358656	358657	358658	358659	-	358660	-	358661	-	
06180-508X	-	358662	358663	358664	358665	358666	358667	358668	-	
06180-510X	-	358669	358670	358671	358672	358673	358674	358675	-	
06180-512X	-	358676	-	358677	-	358678	-	358679	358680	

Con riserva di modifiche tecniche.

in alluminio, simili a DIN 6336



Materiale:

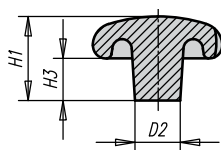
Alluminio

Finitura: Burattato o rettificato e lucidato

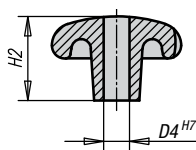
Nota:

fornibili su richiesta anche grezzi
(con spigoli arrotondati)

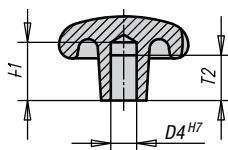
Forma A
grezzo, pieno



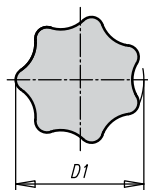
Forma B
con foro passante



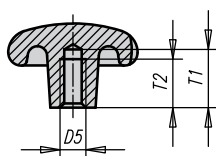
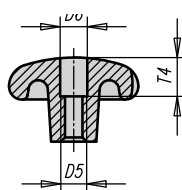
Forma C
con foro cieco



Forma D
con foro filettato lamato



Forma E
con foro filettato cieco



Volantini a stella in alluminio, simili a DIN 6336

N. Ordine	N. Articolo	Finitura superficiale	Forma	D1	D2	H1	H3
359003	06192-14008	burattato	A	40	14	26	13
352003	06192-15010	burattato	A	50	18	34	17
352004	06192-16312	burattato	A	63	20	42	21
352005	06192-18016	burattato	A	80	25	52	25

52

Burattato		Lucidato		Forma	D1	D2	D4	H2	H3
N. Ordine	N. Articolo	N. Ordine	N. Articolo						
362007	06192-24008	362030	06192-240082	B	40	14	8	25	13
362010	06192-25010	362031	06192-250102	B	50	18	10	32	17
362011	06192-26312	366627	06192-263122	B	63	20	12	40	21
362012	06192-28016	362032	06192-280162	B	80	25	16	50	25

Burattato		Lucidato		Forma	D1	D2	D4	H1	H3	T1	T2
N. Ordine	N. Articolo	N. Ordine	N. Articolo								
362015	06192-34008	352035	06192-340082	C	40	14	8	26	13	18	15
362016	06192-35010	352036	06192-350102	C	50	18	10	34	17	21	18
362017	06192-36312	352037	06192-363122	C	63	20	12	42	21	25	22
362018	06192-38016	352038	06192-380162	C	80	25	16	52	25	32	28

Con riserva di modifiche tecniche.

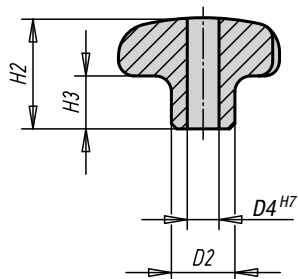
in alluminio, simili a DIN 6336

Burattato		Lucidato		Forma	D1	D2	D5	D6	H2	H3	T4
N. Ordine	N. Articolo	N. Ordine	N. Articolo								
362020	06192-44008	362040	06192-440082	D	40	14	M8	8,4	25	13	12
362021	06192-45010	362041	06192-450102	D	50	18	M10	10,5	32	17	16
362022	06192-46312	362042	06192-463122	D	63	20	M12	13	40	21	20
362023	06192-48016	362043	06192-480162	D	80	25	M16	17	50	25	30

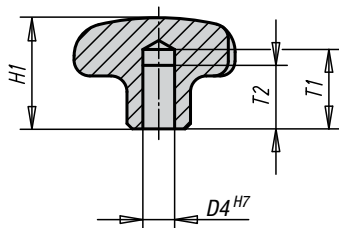
Burattato		Lucidato		Forma	D1	D2	D5	H1	H3	T1	T2
N. Ordine	N. Articolo	N. Ordine	N. Articolo								
362025	06192-54008	362045	06192-540082	E	40	14	M8	26	13	18	15
362026	06192-55010	362046	06192-550102	E	50	18	M10	34	17	21	18
362027	06192-56312	362047	06192-563122	E	63	20	M12	42	21	25	22
362028	06192-58016	362048	06192-580162	E	80	25	M16	52	25	32	28

in acciaio inox, simili a DIN 6336

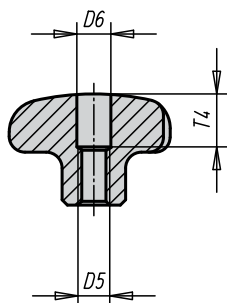
Forma B
con foro passante



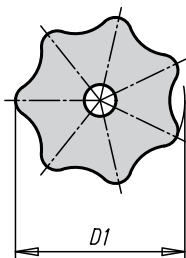
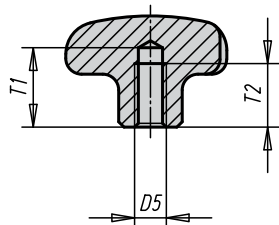
Forma C
con foro cieco



Forma D
con foro filettato lamato



Forma E
con foro filettato cieco



Material:
Acciaio inox 1.4308

Finitura:
Rettificato e lucidato

Volantini a stella in acciaio Inox, simili a DIN 6336

Forma B		Forma C		Finitura superficiale	D1	D2	D4	H1	H2	H3	T1	T2
N. Ordine	N. Articolo	N. Ordine	N. Articolo									
362050	06194-232062	362055	06194-332062	lucidato	32	12	6	21	20	10	15	12
362051	06194-240082	362056	06194-340082	lucidato	40	14	8	26	25	13	18	15
362052	06194-250102	362057	06194-350102	lucidato	50	18	10	34	32	17	21	18
362053	06194-263122	362058	06194-363122	lucidato	63	20	12	42	40	21	25	22

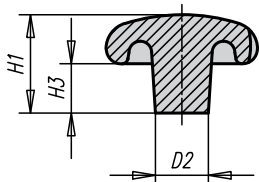
Forma D		Forma E		Finitura superficiale	D1	D2	D5	D6	H1	H2	H3	T1	T2	T4
N. Ordine	N. Articolo	N. Ordine	N. Articolo											
362060	06194-432062	362065	06194-532062	lucidato	32	12	M6	6,4	21	20	10	15	12	10
362061	06194-440082	362066	06194-540082	lucidato	40	14	M8	8,4	26	25	13	18	15	12
362062	06194-450102	362067	06194-550102	lucidato	50	18	M10	10,5	34	32	17	21	18	16
362063	06194-463122	362068	06194-563122	lucidato	63	20	M12	13	42	40	21	25	22	20

Con riserva di modifiche tecniche.

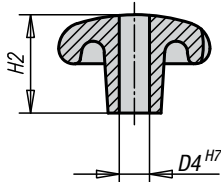
in ghisa, DIN 6336



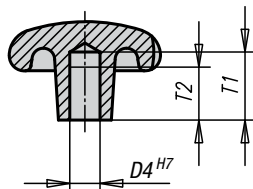
Forma A
grezzo, pieno



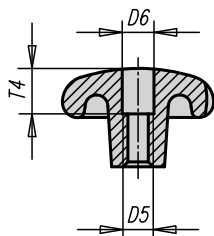
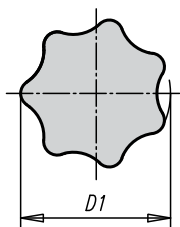
Forma B
con foro passante



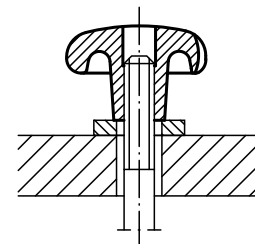
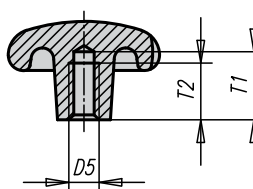
Forma C
con foro cieco



Forma D
con foro filettato
lamato



Forma E
con foro filettato
cieco



Materiale:
Ghisa grigia GJL 200.

Finitura:
Forma A grezza con spigoli arrotondati
Forma B, C, D ed E burattato.

Nota:
Fornibili su richiesta rivestiti in plastica.

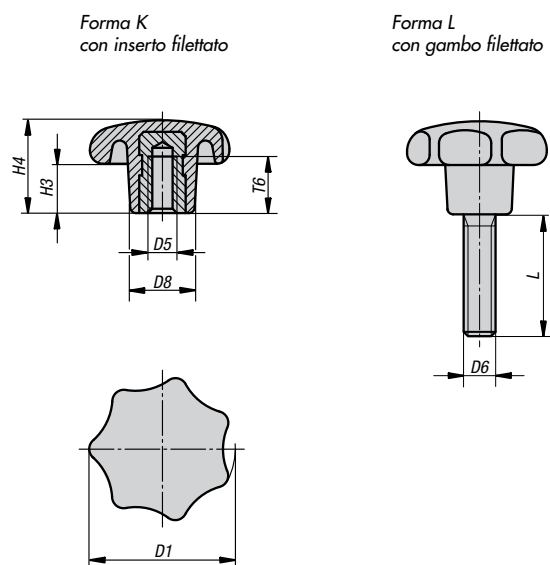
Volantini a stella in ghisa DIN 6336

Forma A		Forma B		Finitura superficiale	D1	D2	D4	H1	H2	H3
N. Ordine	N. Articolo	N. Ordine	N. Articolo							
362071	06200-106	362078	06200-206	burattato	32	12	6	21	20	10
362072	06200-108	362079	06200-208	burattato	40	14	8	26	25	13
362073	06200-110	362080	06200-210	burattato	50	18	10	34	32	17
362074	06200-112	362081	06200-212	burattato	63	20	12	42	40	21
362075	06200-116	362082	06200-216	burattato	80	25	16	52	50	25

Forma C		Forma D		Forma E		Finitura superficiale	D1	D2	D4	D5	D6	H1	H2	H3	T1	T2	T4
N. Ordine	N. Articolo	N. Ordine	N. Articolo	N. Ordine	N. Articolo												
362085	06200-306	362091	06200-406	362097	06200-506	burattato	32	12	6	M6	6,4	21	20	10	15	12	10
362086	06200-308	362092	06200-408	362098	06200-508	burattato	40	14	8	M8	8,4	26	25	13	18	15	12
362087	06200-310	362093	06200-410	362099	06200-510	burattato	50	18	10	M10	10,5	34	32	17	21	18	16
362088	06200-312	362094	06200-412	362100	06200-512	burattato	63	20	12	M12	13	42	40	21	25	22	20
362089	06200-316	362095	06200-416	362101	06200-516	burattato	80	25	16	M16	17	52	50	25	32	28	30

Con riserva di modifiche tecniche.

simili a DIN 6336

**Materiale:**

Duroplastic PF 31.
Bussola e gambo filettato in acciaio galvanizzato e cromatura blu

Finitura:

Burattato e lucidato

Nota:

La versione 06208-22004 ha la bussola in acciaio ramato

Volantini a stella simili a DIN 6336 con filetto interno, Forma K

N. Ordine	N. Articolo	Forma	D1	D5	D8	H3	H4	T6
366630	06208-22004	K	20	M4	10	7	13	6,5
366631	06208-22505	K	25	M5	12	8	16	9,5
366632	06208-23206	K	32	M6	14	10	20	12
367255	06208-24008	K	40	M8	18	13	25	14
366633	06208-25010	K	50	M10	22	17	32	18
366634	06208-26312	K	63	M12	26	21	40	22
366635	06208-28016	K	80	M16	35	25	50	30

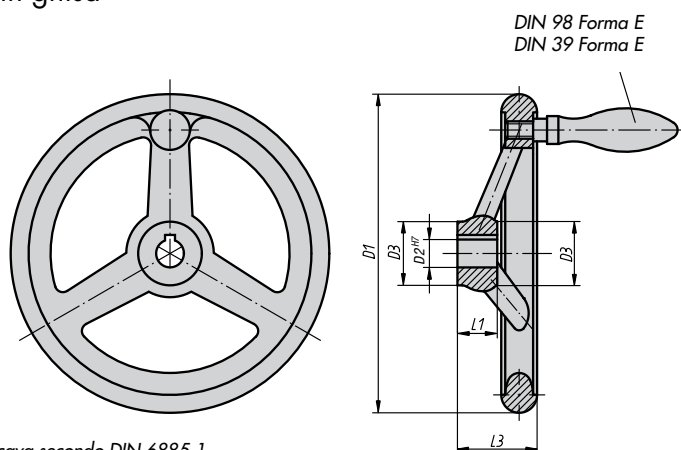
Volantini a stella simili a DIN 6336 con gambo filettato, Forma L

N. Articolo	Forma	D1	D6	D8	H3	H4	L							
06208-42505X	L	25	M5	12	8	16	15	20	25	-	-	-	-	-
06208-43206X	L	32	M6	14	10	20	15	20	25	30	-	-	-	-
06208-44008X	L	40	M8	18	13	25	-	20	25	30	35	40	-	-
06208-45010X	L	50	M10	22	17	32	-	-	25	30	35	40	50	-
06208-46312X	L	63	M12	26	21	40	-	-	-	30	35	40	50	60
06208-48016X	L	80	M16	35	25	50	-	-	-	30	-	40	50	60

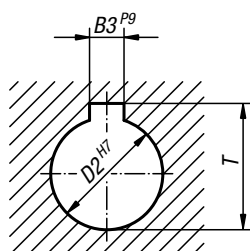
N. Articolo	Lunghezza							
	15	20	25	30	35	40	50	60
	N. Ordine	N. Ordine	N. Ordine	N. Ordine	N. Ordine	N. Ordine	N. Ordine	N. Ordine
06208-42505X	366636	366637	366638	-	-	-	-	-
06208-43206X	366639	366640	366641	366642	-	-	-	-
06208-44008X	-	366643	366644	366645	366646	366647	-	-
06208-45010X	-	-	366648	366649	366650	366651	366652	-
06208-46312X	-	-	-	366653	366654	366655	366656	366657
06208-48016X	-	-	-	366658	-	366659	366660	366661

Con riserva di modifiche tecniche.

in ghisa



cava secondo DIN 6885-1

**Materiale:**

Volantino in ghisa grigia.
Impugnatura in acciaio.

Finitura:

Corona tornita e lucidata.
Foro centrale concentrico
e parallelo all'esterno della
maniglia secondo IT 12.

Nota:

Foro a perno quadro o
rivestimento plastico a richiesta.

Volantini a razze DIN 950 senza impugnatura

Senza cava		Con cava		D1	D2 Dim. 1	D2 Dim. 2	D3	L1	L3	B3 Dim. 1	B3 Dim. 2	T Dim. 1	T Dim. 2	Nr. razze
N. Ordine	N. Articolo	N. Ordine	N. Articolo											
362250	06271-0080X10	362275	06271-1080X10	80	10	-	24	16	29	3	-	11,4	-	3
362251	06271-0080X12	362276	06271-1080X12	80	-	12	24	16	29	-	4	-	13,8	3
362252	06271-0100X10	362277	06271-1100X10	100	10	-	26	17	33	3	-	11,4	-	3
362253	06271-0100X12	362278	06271-1100X12	100	-	12	26	17	33	-	4	-	13,8	3
362254	06271-0125X12	362279	06271-1125X12	125	12	-	28	18	36	4	-	13,8	-	3
362255	06271-0125X14	362280	06271-1125X14	125	-	14	28	18	36	-	5	-	16,3	3
362256	06271-0140X14	362281	06271-1140X14	140	14	-	30	19	39	5	-	16,3	-	3
362257	06271-0140X16	362282	06271-1140X16	140	-	16	30	19	39	-	5	-	18,3	3
362258	06271-0160X14	362283	06271-1160X14	160	14	-	32	20	40	5	-	16,3	-	3
362259	06271-0160X16	362284	06271-1160X16	160	-	16	32	20	40	-	5	-	18,3	3
362260	06271-0180X16	362285	06271-1180X16	180	16	-	35	22	43	5	-	18,3	-	3
362261	06271-0180X18	362286	06271-1180X18	180	-	18	35	22	43	-	6	-	20,8	3
362262	06271-0200X18	362287	06271-1200X18	200	18	-	38	24	45	6	-	20,8	-	3
362263	06271-0200X22	362288	06271-1200X22	200	-	22	38	24	45	-	6	-	24,8	3
362264	06271-0250X22	362289	06271-1250X22	250	22	-	45	28	50	6	-	24,8	-	5
362265	06271-0250X26	362299	06271-1250X26	250	-	26	45	28	50	-	8	-	29,3	5
362266	06271-0315X26	362300	06271-1315X26	315	26	-	53	33	56	8	-	29,3	-	5
362267	06271-0315X30	362301	06271-1315X30	315	-	30	53	33	56	-	8	-	33,3	5
362268	06271-0400X30	362302	06271-1400X30	400	30	-	65	38	63	8	-	33,3	-	5
362269	06271-0400X34	362303	06271-1400X34	400	-	34	65	38	63	-	10	-	37,3	5
362270	06271-0500X34	362304	06271-1500X34	500	34	-	78	45	72	10	-	37,3	-	5
362271	06271-0500X40	362305	06271-1500X40	500	-	40	78	45	72	-	12	-	43,3	5

Con riserva di modifiche tecniche.

in ghisa

Volantini a razze DIN 950 in ghisa con impugnatura fissa

Senza cava		Con cava		D1	D2 Dim. 1	D2 Dim. 2	D3	L1	L3	B3 Dim. 1	B3 Dim. 2	T Dim. 1	T Dim. 2	Nr. razze	Impugnatura fissa DIN 39 forma E
N. Ordine	N. Ordine	N. Ordine	N. Ordine												
N. Articolo	N. Articolo	N. Articolo	N. Articolo												
362310	362335	06271-2080X10	06271-3080X10	80	10	-	24	16	29	3	-	11,4	-	3	∅16 x M6 x 50
362311	362336	06271-2080X12	06271-3080X12	80	-	12	24	16	29	-	4	-	13,8	3	∅16 x M6 x 50
362312	362337	06271-2100X10	06271-3100X10	100	10	-	26	17	33	3	-	11,4	-	3	∅16 x M6 x 50
362313	362338	06271-2100X12	06271-3100X12	100	-	12	26	17	33	-	4	-	13,8	3	∅16 x M6 x 50
362314	362339	06271-2125X12	06271-3125X12	125	12	-	28	18	36	4	-	13,8	-	3	∅20 x M8 x 64
362315	362340	06271-2125X14	06271-3125X14	125	-	14	28	18	36	-	5	-	16,3	3	∅20 x M8 x 64
362316	362341	06271-2140X14	06271-3140X14	140	14	-	30	19	39	5	-	16,3	-	3	∅20 x M8 x 64
362317	362342	06271-2140X16	06271-3140X16	140	-	16	30	19	39	-	5	-	18,3	3	∅20 x M8 x 64
362318	362343	06271-2160X14	06271-3160X14	160	14	-	32	20	40	5	-	16,3	-	3	∅25 x M10 x 80
362319	362344	06271-2160X16	06271-3160X16	160	-	16	32	20	40	-	5	-	18,3	3	∅25 x M10 x 80
362320	362345	06271-2180X16	06271-3180X16	180	16	-	35	22	43	5	-	18,3	-	3	∅25 x M10 x 80
362321	362346	06271-2180X18	06271-3180X18	180	-	18	35	22	43	-	6	-	20,8	3	∅25 x M10 x 80
362322	362347	06271-2200X18	06271-3200X18	200	18	-	38	24	45	6	-	20,8	-	3	∅25 x M10 x 80
362323	362348	06271-2200X22	06271-3200X22	200	-	22	38	24	45	-	6	-	24,8	3	∅25 x M10 x 80
362324	362349	06271-2250X22	06271-3250X22	250	22	-	45	28	50	6	-	24,8	-	5	∅32 x M12 x 100
362325	362350	06271-2250X26	06271-3250X26	250	-	26	45	28	50	-	8	-	29,3	5	∅32 x M12 x 100
362326	362351	06271-2315X26	06271-3315X26	315	26	-	53	33	56	8	-	29,3	-	5	∅32 x M12 x 100
362327	362352	06271-2315X30	06271-3315X30	315	-	30	53	33	56	-	8	-	33,3	5	∅32 x M12 x 100
362328	362353	06271-2400X30	06271-3400X30	400	30	-	65	38	63	8	-	33,3	-	5	∅36 x M16 x 112
362329	362354	06271-2400X34	06271-3400X34	400	-	34	65	38	63	-	10	-	37,3	5	∅36 x M16 x 112
362330	362355	06271-2500X34	06271-3500X34	500	34	-	78	45	72	10	-	37,3	-	5	∅36 x M16 x 112
362331	362356	06271-2500X40	06271-3500X40	500	-	40	78	45	72	-	12	-	43,3	5	∅36 x M16 x 112

Con riserva di modifiche tecniche.

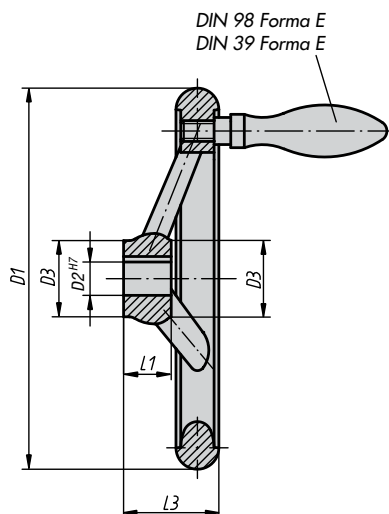
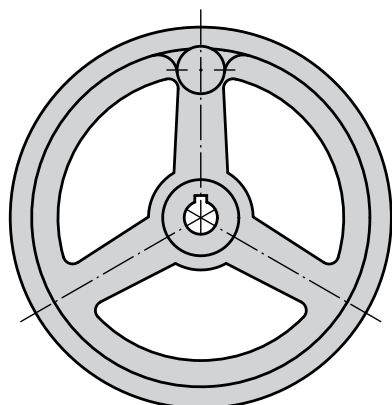
in ghisa

Volantini a razze DIN 950 in ghisa con impugnatura girevole

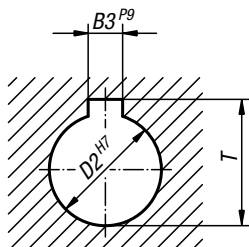
Senza cava		Con cava		D1	D2 Dim. 1	D2 Dim. 2	D3	L1	L3	B3 Dim. 1	B3 Dim. 2	T Dim. 1	T Dim. 2	Nr. razze	Impugnatura girevole DIN 98 forma E
N. Ordine N. Articolo	N. Ordine N. Articolo														
362360 06271-4080X10	362385 06271-5080X10	80	10	-	24	16	29	3	-	11,4	-	3	∅16 x M6 x 54,5		
362361 06271-4080X12	362386 06271-5080X12	80	-	12	24	16	29	-	4	-	13,8	3	∅16 x M6 x 54,5		
362362 06271-4100X10	362387 06271-5100X10	100	10	-	26	17	33	3	-	11,4	-	3	∅16 x M6 x 54,5		
362363 06271-4100X12	362388 06271-5100X12	100	-	12	26	17	33	-	4	-	13,8	3	∅16 x M6 x 54,5		
362364 06271-4125X12	362389 06271-5125X12	125	12	-	28	18	36	4	-	13,8	-	3	∅20 x M8 x 67		
362365 06271-4125X14	362390 06271-5125X14	125	-	14	28	18	36	-	5	-	16,3	3	∅20 x M8 x 67		
362366 06271-4140X14	362391 06271-5140X14	140	14	-	30	19	39	5	-	16,3	-	3	∅20 x M8 x 67		
362367 06271-4140X16	362393 06271-5140X16	140	-	16	30	19	39	-	5	-	18,3	3	∅20 x M8 x 67		
362368 06271-4160X14	362394 06271-5160X14	160	14	-	32	20	40	5	-	16,3	-	3	∅25 x M10 x 83		
362369 06271-4160X16	362395 06271-5160X16	160	-	16	32	20	40	-	5	-	18,3	3	∅25 x M10 x 83		
362370 06271-4180X16	362396 06271-5180X16	180	16	-	35	22	43	5	-	18,3	-	3	∅25 x M10 x 83		
362371 06271-4180X18	362397 06271-5180X18	180	-	18	35	22	43	-	6	-	20,8	3	∅25 x M10 x 83		
362372 06271-4200X18	366662 06271-5200X18	200	18	-	38	24	45	6	-	20,8	-	3	∅25 x M10 x 83		
362373 06271-4200X22	362399 06271-5200X22	200	-	22	38	24	45	-	6	-	24,8	3	∅25 x M10 x 83		
362374 06271-4250X22	366663 06271-5250X22	250	22	-	45	28	50	6	-	24,8	-	5	∅32 x M12 x 105,5		
362375 06271-4250X26	362401 06271-5250X26	250	-	26	45	28	50	-	8	-	29,3	5	∅32 x M12 x 105,5		
362376 06271-4315X26	362402 06271-5315X26	315	26	-	53	33	56	8	-	29,3	-	5	∅32 x M12 x 105,5		
362377 06271-4315X30	362403 06271-5315X30	315	-	30	53	33	56	-	8	-	33,3	5	∅32 x M12 x 105,5		
362378 06271-4400X30	362404 06271-5400X30	400	30	-	65	38	63	8	-	33,3	-	5	∅36 x M16 x 117		
362379 06271-4400X34	362405 06271-5400X34	400	-	34	65	38	63	-	10	-	37,3	5	∅36 x M16 x 117		
362380 06271-4500X34	366664 06271-5500X34	500	34	-	78	45	72	10	-	37,3	-	5	∅36 x M16 x 117		
362381 06271-4500X40	362407 06271-5500X40	500	-	40	78	45	72	-	12	-	43,3	5	∅36 x M16 x 117		

Con riserva di modifiche tecniche.

in alluminio



Cava secondo DIN 6885-1

**Materiale:**

Volantino in alluminio.
Impugnatura in alluminio.

Finitura:

Corono tornita e lucidata.
Foro centrale concentrico e parallelo
all'esterno della maniglia secondo IT 12.

Nota:

Foro a perno quadro o rivestimento plastico
a richiesta.

Volantini DIN 950 in alluminio senza impugnatura

60

Senza cava		Con cava		D1	D2 Dim. 1	D2 Dim. 2	D3	L1	L3	B3 Dim. 1	B3 Dim. 2	T Dim. 1	T Dim. 2	Nr. razze
N. Ordine	N. Articolo	N. Ordine	N. Articolo											
362410	06273-0080X10	362435	06273-1080X10	80	10	-	24	16	29	3	-	11,4	-	3
362411	06273-0080X12	362436	06273-1080X12	80	-	12	24	16	29	-	4	-	13,8	3
362412	06273-0100X10	362437	06273-1100X10	100	10	-	26	17	33	3	-	11,4	-	3
362413	06273-0100X12	362438	06273-1100X12	100	-	12	26	17	33	-	4	-	13,8	3
362414	06273-0125X12	362439	06273-1125X12	125	12	-	28	18	36	4	-	13,8	-	3
362415	06273-0125X14	362440	06273-1125X14	125	-	14	28	18	36	-	5	-	16,3	3
362416	06273-0140X14	362441	06273-1140X14	140	14	-	30	19	39	5	-	16,3	-	3
362417	06273-0140X16	362442	06273-1140X16	140	-	16	30	19	39	-	5	-	18,3	3
362418	06273-0160X14	362443	06273-1160X14	160	14	-	32	20	40	5	-	16,3	-	3
362419	06273-0160X16	362444	06273-1160X16	160	-	16	32	20	40	-	5	-	18,3	3
362420	06273-0180X16	362445	06273-1180X16	180	16	-	35	22	43	5	-	18,3	-	3
362421	06273-0180X18	362446	06273-1180X18	180	-	18	35	22	43	-	6	-	20,8	3
362422	06273-0200X18	362447	06273-1200X18	200	18	-	38	24	45	6	-	20,8	-	3
362423	06273-0200X22	362448	06273-1200X22	200	-	22	38	24	45	-	6	-	24,8	3
362424	06273-0250X22	362449	06273-1250X22	250	22	-	45	28	50	6	-	24,8	-	5
362425	06273-0250X26	362450	06273-1250X26	250	-	26	45	28	50	-	8	-	29,3	5
362426	06273-0315X26	362451	06273-1315X26	315	26	-	53	33	56	8	-	29,3	-	5
362427	06273-0315X30	362452	06273-1315X30	315	-	30	53	33	56	-	8	-	33,3	5
362428	06273-0400X30	362453	06273-1400X30	400	30	-	65	38	63	8	-	33,3	-	5
362429	06273-0400X34	362454	06273-1400X34	400	-	34	65	38	63	-	10	-	37,3	5
362430	06273-0500X34	362455	06273-1500X34	500	34	-	78	45	72	10	-	37,3	-	5
362431	06273-0500X40	362435	06273-1500X40	500	-	40	78	45	72	-	12	-	43,3	5

Con riserva di modifiche tecniche.

in alluminio

Volantini DIN 950 in alluminio con impugnatura fissa

Senza cava		Con cava		D1	D2 Dim. 1	D2 Dim. 2	D3	L1	L3	B3 Dim. 1	B3 Dim. 2	T Dim. 1	T Dim. 2	Nr. razze	Impugnatura fissa DIN 39 forma E
N. Ordine N. Articolo	N. Ordine N. Articolo														
362460 06273-2080X10	362485 06273-3080X10	80	10	-	24	16	29	3	-	11,4	-	3	∅16 x M6 x 50		
362461 06273-2080X12	362486 06273-3080X12	80	-	12	24	16	29	-	4	-	13,8	3	∅16 x M6 x 50		
362462 06273-2100X10	362487 06273-3100X10	100	10	-	26	17	33	3	-	11,4	-	3	∅16 x M6 x 50		
362463 06273-2100X12	362488 06273-3100X12	100	-	12	26	17	33	-	4	-	13,8	3	∅16 x M6 x 50		
362464 06273-2125X12	362489 06273-3125X12	125	12	-	28	18	36	4	-	13,8	-	3	∅20 x M8 x 64		
362465 06273-2125X14	362490 06273-3125X14	125	-	14	28	18	36	-	5	-	16,3	3	∅20 x M8 x 64		
362466 06273-2140X14	362491 06273-3140X14	140	14	-	30	19	39	5	-	16,3	-	3	∅20 x M8 x 64		
362467 06273-2140X16	362492 06273-3140X16	140	-	16	30	19	39	-	5	-	18,3	3	∅20 x M8 x 64		
362468 06273-2160X14	362493 06273-3160X14	160	14	-	32	20	40	5	-	16,3	-	3	∅25 x M10 x 80		
362469 06273-2160X16	362494 06273-3160X16	160	-	16	32	20	40	-	5	-	18,3	3	∅25 x M10 x 80		
362470 06273-2180X16	362495 06273-3180X16	180	16	-	35	22	43	5	-	18,3	-	3	∅25 x M10 x 80		
362471 06273-2180X18	362496 06273-3180X18	180	-	18	35	22	43	-	6	-	20,8	3	∅25 x M10 x 80		
362472 06273-2200X18	362497 06273-3200X18	200	18	-	38	24	45	6	-	20,8	-	3	∅25 x M10 x 80		
362473 06273-2200X22	362498 06273-3200X22	200	-	22	38	24	45	-	6	-	24,8	3	∅25 x M10 x 80		
362474 06273-2250X22	362499 06273-3250X22	250	22	-	45	28	50	6	-	24,8	-	5	∅32 x M12 x 100		
362475 06273-2250X26	362500 06273-3250X26	250	-	26	45	28	50	-	8	-	29,3	5	∅32 x M12 x 100		
362476 06273-2315X26	362501 06273-3315X26	315	26	-	53	33	56	8	-	29,3	-	5	∅32 x M12 x 100		
362477 06273-2315X30	362502 06273-3315X30	315	-	30	53	33	56	-	8	-	33,3	5	∅32 x M12 x 100		
362478 06273-2400X30	362503 06273-3400X30	400	30	-	65	38	63	8	-	33,3	-	5	∅36 x M16 x 112		
362479 06273-2400X34	362504 06273-3400X34	400	-	34	65	38	63	-	10	-	37,3	5	∅36 x M16 x 112		
362480 06273-2500X34	362505 06273-3500X34	500	34	-	78	45	72	10	-	37,3	-	5	∅36 x M16 x 112		
362481 06273-2500X40	362506 06273-3500X40	500	-	40	78	45	72	-	12	-	43,3	5	∅36 x M16 x 112		

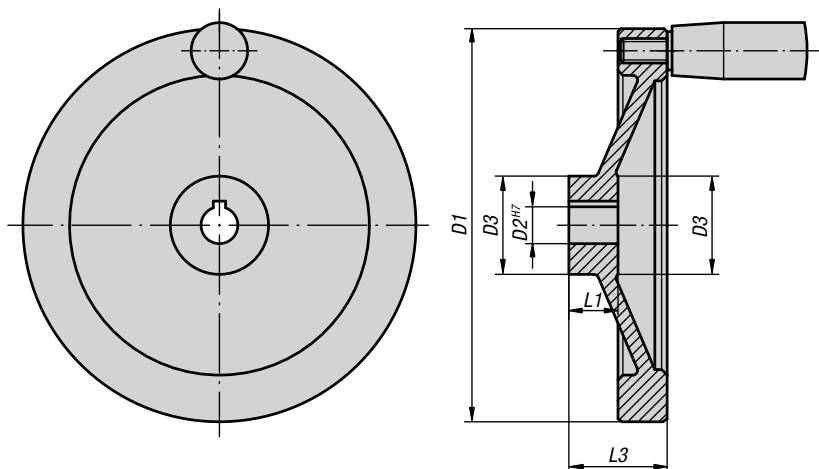
in alluminio

Volantini DIN 950 in alluminio con impugnatura girevole

Senza cava	Con cava	D1	D2 Dim. 1	D2 Dim. 2	D3	L1	L3	B3 Dim. 1	B3 Dim. 2	T Dim. 1	T Dim. 2	Nr. razze	Impugnatura girevole DIN 98 forma E
N. Ordine N. Articolo	N. Ordine N. Articolo												
362510 06273-4080X10	362532 06273-5080X10	80	10	-	24	16	29	3	-	11,4	-	3	ø16 x M6 x 54,5
362511 06273-4080X12	362533 06273-5080X12	80	-	12	24	16	29	-	4	-	13,8	3	ø16 x M6 x 54,5
362512 06273-4100X10	362534 06273-5100X10	100	10	-	26	17	33	3	-	11,4	-	3	ø16 x M6 x 54,5
362513 06273-4100X12	362535 06273-5100X12	100	-	12	26	17	33	-	4	-	13,8	3	ø16 x M6 x 54,5
362514 06273-4125X12	362536 06273-5125X12	125	12	-	28	18	36	4	-	13,8	-	3	ø20 x M8 x 67
362515 06273-4125X14	362537 06273-5125X14	125	-	14	28	18	36	-	5	-	16,3	3	ø20 x M8 x 67
362516 06273-4140X14	362538 06273-5140X14	140	14	-	30	19	39	5	-	16,3	-	3	ø20 x M8 x 67
362517 06273-4140X16	362539 06273-5140X16	140	-	16	30	19	39	-	5	-	18,3	3	ø20 x M8 x 67
362518 06273-4160X14	362540 06273-5160X14	160	14	-	32	20	40	5	-	16,3	-	3	ø25 x M10 x 83
362519 06273-4160X16	362541 06273-5160X16	160	-	16	32	20	40	-	5	-	18,3	3	ø25 x M10 x 83
362520 06273-4180X16	362542 06273-5180X16	180	16	-	35	22	43	5	-	18,3	-	3	ø25 x M10 x 83
362521 06273-4180X18	362543 06273-5180X18	180	-	18	35	22	43	-	6	-	20,8	3	ø25 x M10 x 83
362522 06273-4200X18	366544 06273-5200X18	200	18	-	38	24	45	6	-	20,8	-	3	ø25 x M10 x 83
362523 06273-4200X22	362545 06273-5200X22	200	-	22	38	24	45	-	6	-	24,8	3	ø25 x M10 x 83
362524 06273-4250X22	366546 06273-5250X22	250	22	-	45	28	50	6	-	24,8	-	5	ø32 x M12 x 105,5
362525 06273-4250X26	362547 06273-5250X26	250	-	26	45	28	50	-	8	-	29,3	5	ø32 x M12 x 105,5
362526 06273-4315X26	362548 06273-5315X26	315	26	-	53	33	56	8	-	29,3	-	5	ø32 x M12 x 105,5
362527 06273-4315X30	366665 06273-5315X30	315	-	30	53	33	56	-	8	-	33,3	5	ø32 x M12 x 105,5
362528 06273-4400X30	362550 06273-5400X30	400	30	-	65	38	63	8	-	33,3	-	5	ø36 x M16 x 117
362529 06273-4400X34	366666 06273-5400X34	400	-	34	65	38	63	-	10	-	37,3	5	ø36 x M16 x 117
362530 06273-4500X34	366667 06273-5500X34	500	34	-	78	45	72	10	-	37,3	-	5	ø36 x M16 x 117
362531 06273-4500X40	362549 06273-5500X40	500	-	40	78	45	72	-	12	-	43,3	5	ø36 x M16 x 117

Con riserva di modifiche tecniche.

in alluminio

**Materiale:**

Volantino in alluminio.
Impugnatura in termoplastica PF31-DIN 7708, nera, alloggiamento asse in acciaio zincato.

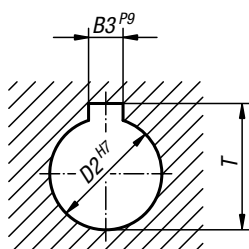
Finitura:

Corona tornita e lucidata. Foro centrale concentrico parallelo alla maniglia secondo IT 12.

Nota:

Foro a perno quadro o rivestimento plastico a richiesta.

Cava secondo DIN 6885-1



Volantini a disco in alluminio senza impugnatura

Senza cava		Con cava		D1	D2 Dim. 1	D2 Dim. 2	D3	L1	L3	B3 Dim. 1	B3 Dim. 2	T Dim. 1	T Dim. 2
N. Ordine	N. Articolo	N. Ordine	N. Articolo										
362560	06275-0080X10	362575	06275-1080X10	80	10	-	25	16	31	3	-	11,4	-
362561	06275-0080X12	362576	06275-1080X12	80	-	12	25	16	31	-	4	-	13,8
362562	06275-0100X10	362577	06275-1100X10	100	10	-	31	17	34	3	-	11,4	-
362563	06275-0100X12	362578	06275-1100X12	100	-	12	31	17	34	-	4	-	13,8
362564	06275-0125X12	362579	06275-1125X12	125	12	-	30	18	37	4	-	13,8	-
362565	06275-0125X14	362580	06275-1125X14	125	-	14	30	18	37	-	5	-	16,3
362566	06275-0140X14	362581	06275-1140X14	140	14	-	34	19	34	5	-	16,3	-
362567	06275-0140X15	362582	06275-1140X15	140	-	15	34	19	34	-	5	-	17,3
362568	06275-0160X15	362583	06275-1160X15	160	15	-	40	20	40	5	-	17,3	-
366668	06275-0160X16	362584	06275-1160X16	160	-	16	40	20	40	-	5	-	18,3
362570	06275-0200X18	362585	06275-1200X18	200	18	-	50	24	46	6	-	20,8	-
362571	06275-0200X20	362586	06275-1200X20	200	-	20	50	24	46	-	6	-	22,8
362572	06275-0250X22	362587	06275-1250X22	250	22	-	50	28	49	6	-	24,8	-
362573	06275-0250X24	362588	06275-1250X24	250	-	24	50	28	49	-	8	-	27,3

Con riserva di modifiche tecniche.

in alluminio

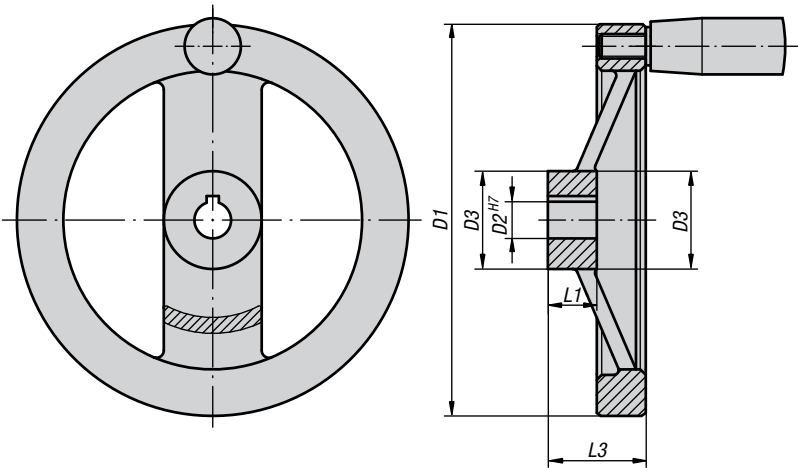
Volantini a disco in alluminio con impugnatura cilindrica fissa

Senza cava		Con cava		D1	D2 Dim. 1	D2 Dim. 2	D3	L1	L3	B3 Dim. 1	B3 Dim. 2	T Dim. 1	T Dim. 2	Impugnatura cilindrica fissa
N. Ordine	N. Ordine	N. Ordine	N. Ordine											
N. Articolo	N. Articolo	N. Articolo	N. Articolo											
362590 06275-2080X10	362605 06275-3080X10			80	10	-	25	16	31	3	-	11,4	-	∅18 x M6 x 40
362591 06275-2080X12	362606 06275-3080X12			80	-	12	25	16	31	-	4	-	13,8	∅18 x M6 x 40
362592 06275-2100X10	362607 06275-3100X10			100	10	-	31	17	34	3	-	11,4	-	∅18 x M6 x 40
362593 06275-2100X12	362608 06275-3100X12			100	-	12	31	17	34	-	4	-	13,8	∅18 x M6 x 40
362594 06275-2125X12	362609 06275-3125X12			125	12	-	30	18	37	4	-	13,8	-	∅21 x M8 x 50
362595 06275-2125X14	362610 06275-3125X14			125	-	14	30	18	37	-	5	-	16,3	∅21 x M8 x 50
362596 06275-2140X14	362611 06275-3140X14			140	14	-	34	19	34	5	-	16,3	-	∅21 x M8 x 50
362597 06275-2140X15	362612 06275-3140X15			140	-	15	34	19	34	-	5	-	17,3	∅21 x M8 x 50
362598 06275-2160X15	362613 06275-3160X15			160	15	-	40	20	40	5	-	17,3	-	∅26 x M10 x 80
362599 06275-2160X16	362614 06275-3160X16			160	-	16	40	20	40	-	5	-	18,3	∅26 x M10 x 80
362600 06275-2200X18	362615 06275-3200X18			200	18	-	50	24	46	6	-	20,8	-	∅26 x M10 x 80
362601 06275-2200X20	362616 06275-3200X20			200	-	20	50	24	46	-	6	-	22,8	∅26 x M10 x 80
362602 06275-2250X22	362617 06275-3250X22			250	22	-	50	28	49	6	-	24,8	-	∅28 x M12 x 90
362603 06275-2250X24	362618 06275-3250X24			250	-	24	50	28	49	-	8	-	27,3	∅28 x M12 x 90

Volantini a disco in alluminio con impugnatura cilindrica girevole

Senza cava	Con cava	D1	D2 Dim. 1	D2 Dim. 2	D3	L1	L3	B3 Dim. 1	B3 Dim. 2	T Dim. 1	T Dim. 2	Impugnatura cilindrica girevole
N. Ordine	N. Ordine											
N. Articolo	N. Articolo											
362620 06275-4080X10	362635 06275-5080X10	80	10	-	25	16	31	3	-	11,4	-	ø18 x M6 x 40
362621 06275-4080X12	362636 06275-5080X12	80	-	12	25	16	31	-	4	-	13,8	ø18 x M6 x 40
362622 06275-4100X10	362637 06275-5100X10	100	10	-	31	17	34	3	-	11,4	-	ø18 x M6 x 40
362623 06275-4100X12	362638 06275-5100X12	100	-	12	31	17	34	-	4	-	13,8	ø18 x M6 x 40
362624 06275-4125X12	362639 06275-5125X12	125	12	-	30	18	37	4	-	13,8	-	ø22 x M8 x 56
362625 06275-4125X14	362640 06275-5125X14	125	-	14	30	18	37	-	5	-	16,3	ø22 x M8 x 56
362626 06275-4140X14	362641 06275-5140X14	140	14	-	34	19	34	5	-	16,3	-	ø22 x M8 x 56
362627 06275-4140X15	362642 06275-5140X15	140	-	15	34	19	34	-	5	-	17,3	ø22 x M8 x 56
362628 06275-4160X15	362643 06275-5160X15	160	15	-	40	20	40	5	-	17,3	-	ø26 x M10 x 80
362629 06275-4160X16	362644 06275-5160X16	160	-	16	40	20	40	-	5	-	18,3	ø26 x M10 x 80
362630 06275-4200X18	362645 06275-5200X18	200	18	-	50	24	46	6	-	20,8	-	ø26 x M10 x 80
362631 06275-4200X20	362646 06275-5200X20	200	-	20	50	24	46	-	6	-	22,8	ø26 x M10 x 80
362632 06275-4250X22	362647 06275-5250X22	250	22	-	50	28	49	6	-	24,8	-	ø31 x M12 x 102
362633 06275-4250X24	362648 06275-5250X24	250	-	24	50	28	49	-	8	-	27,3	ø31 x M12 x 102

in alluminio, corona tornita



Materiale:

Volantino in alluminio.
Impugnatura in termoplastica Duroplast PF31-DIN 7708, nero, Mozzo in acciaio zincato.

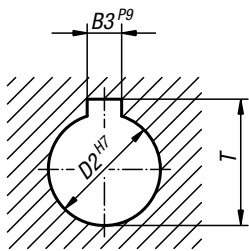
Finitura:

Corona tornita e lucidata.
Planarità ed eccentricità secondo IT 12.

Nota:

Foro a perno quadro o rivestimento plastico a richiesta.

Cava secondo DIN 6885-1



Volantini a due razze in alluminio, corona tornita senza impugnatura

Senza cava		Con cava		D1	D2 Dim. 1	D2 Dim. 2	D3	L1	L3	B3 Dim. 1	B3 Dim. 2	T Dim. 1	T Dim. 2
N. Ordine	N. Articolo	N. Ordine	N. Articolo										
362660	06277-0080X10	362675	06277-1080X10	80	10	-	24	16	28	3	-	11,4	-
362661	06277-0080X12	362676	06277-1080X12	80	-	12	24	16	28	-	4	-	13,8
362662	06277-0100X10	362677	06277-1100X10	100	10	-	26	17	33	3	-	11,4	-
362663	06277-0100X12	362678	06277-1100X12	100	-	12	26	17	33	-	4	-	13,8
362664	06277-0125X12	362679	06277-1125X12	125	12	-	31	18	33,5	4	-	13,8	-
362665	06277-0125X14	362680	06277-1125X14	125	-	14	31	18	33,5	-	5	-	16,3
362666	06277-0160X14	362681	06277-1160X14	160	14	-	36	20	39	5	-	16,3	-
362667	06277-0160X16	362682	06277-1160X16	160	-	16	36	20	39	-	5	-	18,3
362668	06277-0200X18	362683	06277-1200X18	200	18	-	42	24	45	6	-	20,8	-
362669	06277-0200X20	362684	06277-1200X20	200	-	20	42	24	45	-	6	-	22,8
362670	06277-0250X22	362685	06277-1250X22	250	22	-	48	28	51	6	-	24,8	-
362671	06277-0250X26	362686	06277-1250X26	250	-	26	48	28	51	-	8	-	29,3

Con riserva di modifiche tecniche.

in alluminio, corona tornita

Volantini a due razze in alluminio, corona tornita, con impugnatura cilindrica fissa

Senza cava	Con cava	D1	D2 Dim. 1	D2 Dim. 2	D3	L1	L3	B3 Dim. 1	B3 Dim. 2	T Dim. 1	T Dim. 2	Impugnatura cilindrica fissa
N. Ordine N. Articolo	N. Ordine N. Articolo											
362690 06277-2080X10	362705 06275-3080X10	80	10	-	24	16	28	3	-	11,4	-	ø18 x M6 x 40
362691 06277-2080X12	362706 06275-3080X12	80	-	12	24	16	28	-	4	-	13,8	ø18 x M6 x 40
362692 06277-2100X10	362707 06275-3100X10	100	10	-	26	17	33	3	-	11,4	-	ø18 x M6 x 40
362693 06277-2100X12	362708 06275-3100X12	100	-	12	26	17	33	-	4	-	13,8	ø18 x M6 x 40
362694 06277-2125X12	362709 06275-3125X12	125	12	-	31	18	33,5	4	-	13,8	-	ø21 x M8 x 50
362695 06277-2125X14	362710 06275-3125X14	125	-	14	31	18	33,5	-	5	-	16,3	ø21 x M8 x 50
362696 06277-2160X14	362711 06275-3140X14	160	14	-	36	20	39	5	-	16,3	-	ø26 x M10 x 80
362697 06277-2160X16	362712 06275-3160X16	160	-	16	36	20	39	-	5	-	18,3	ø26 x M10 x 80
362698 06277-2200X18	362713 06275-3200X18	200	18	-	42	24	45	6	-	20,8	-	ø26 x M10 x 80
362699 06277-2200X20	362714 06275-3200X20	200	-	20	42	24	45	-	6	-	22,8	ø26 x M10 x 80
362700 06277-2250X22	362715 06275-3250X22	250	22	-	48	28	51	6	-	24,8	-	ø28 x M12 x 90
362701 06277-2250X26	362716 06275-3250X24	250	-	26	48	28	51	-	8	-	29,3	ø28 x M12 x 90

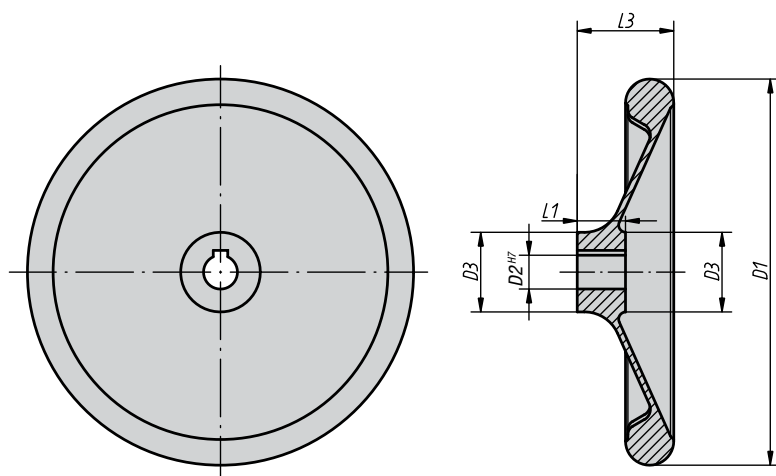
in alluminio, corona tornita

Volantini a due razze, in alluminio, corona tornita senza impugnatura

Senza cava		Con cava		D1	D2 Dim. 1	D2 Dim. 2	D3	L1	L3	B3 Dim. 1	B3 Dim. 2	T Dim. 1	T Dim. 2	Impugnatura cilindrica fissa
N. Ordine	N. Ordine	N. Ordine	N. Ordine											
N. Articolo	N. Articolo	N. Articolo	N. Articolo											
362720	362735			80	10	-	24	16	28	3	-	11,4	-	ø18 x M6 x 40
06277-4080X10	06277-5080X10													
362721	362736			80	-	12	24	16	28	-	4	-	13,8	ø18 x M6 x 40
06277-4080X12	06277-5080X12													
362722	362737			100	10	-	26	17	33	3	-	11,4	-	ø18 x M6 x 40
06277-4100X10	06277-5100X10													
362723	362738			100	-	12	26	17	33	-	4	-	13,8	ø18 x M6 x 40
06277-4100X12	06277-5100X12													
362724	362739			125	12	-	31	18	33,5	4	-	13,8	-	ø22 x M8 x 50
06277-4125X12	06277-5125X12													
362725	362740			125	-	14	31	18	33,5	-	5	-	16,3	ø22 x M8 x 50
06277-4125X14	06277-5125X14													
362726	362741			160	14	-	36	20	39	5	-	16,3	-	ø26 x M10 x 80
06277-4160X14	06277-5140X14													
362727	362742			160	-	16	36	20	39	-	5	-	18,3	ø26 x M10 x 80
06277-4160X16	06277-5160X16													
362728	362743			200	18	-	42	24	45	6	-	20,8	-	ø26 x M10 x 80
06277-4200X18	06277-5200X18													
362729	362744			200	-	20	42	24	45	-	6	-	22,8	ø26 x M10 x 80
06277-4200X20	06277-5200X20													
362730	362745			250	22	-	48	28	51	6	-	24,8	-	ø31 x M12 x 102
06277-4250X22	06277-5250X22													
362731	362746			250	-	26	48	28	51	-	8	-	29,3	ø31 x M12 x 102
06277-4250X26	06277-5250X24													

06279 - VOLANTINI A DISCO

in alluminio, simili a DIN 950

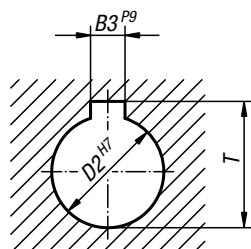


Materiale:
Volantino in alluminio.

Finitura:
Corona tornita e lucidata.
Planarità ed eccentricità secondo IT 12.

Nota:
Foro a perno quadro o rivestimento plastico a richiesta.

Cava secondo DIN 6885-1

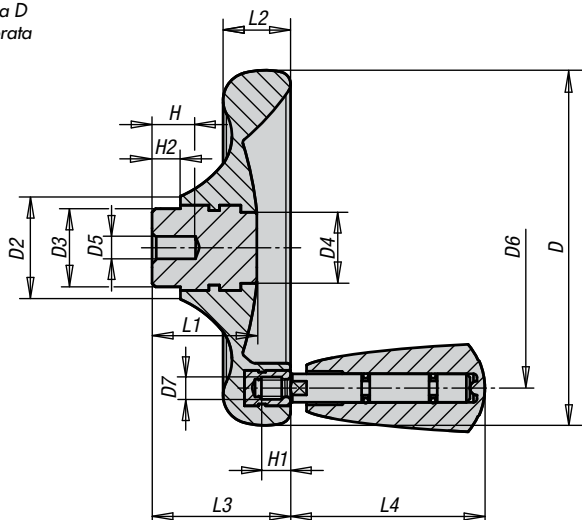
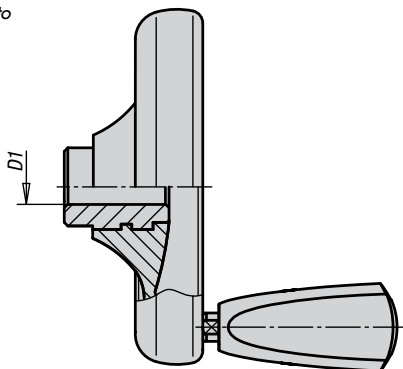


Volantini a disco in alluminio, simili a DIN 950

Senza cava		Con cava		D1	D2 Dim. 1	D2 Dim. 2	D3	L1	L3	B3 Dim. 1	B3 Dim. 2	T Dim. 1	T Dim. 2
N. Ordine	N. Articolo	N. Ordine	N. Articolo										
362750	06279-0080X10	362770	06279-1080X10	80	10	-	24	16	30	3	-	11,4	-
362751	06279-0080X12	362771	06279-1080X12	80	-	12	24	16	30	-	4	-	13,8
362752	06279-0100X10	362772	06279-1100X10	100	10	-	25	17	31	3	-	11,4	-
362753	06279-0100X12	362773	06279-1100X12	100	-	12	25	17	31	-	4	-	13,8
362754	06279-0120X12	362774	06279-1120X12	120	12	-	26	18	30	4	-	13,8	-
362755	06279-0120X14	362775	06279-1120X14	120	-	14	26	18	30	-	5	-	16,3
362756	06279-0160X14	362776	06279-1160X14	160	14	-	33	20	40	5	-	16,3	-
362757	06279-0160X16	362777	06279-1160X16	160	-	16	33	20	40	-	5	-	18,3
362758	06279-0200X18	362778	06279-1200X18	200	18	-	39	24	44	6	-	20,8	-
362759	06279-0200X22	362779	06279-1200X22	200	-	22	39	24	44	-	6	-	24,8
362760	06279-0250X22	362780	06279-1250X22	250	22	-	48	28	61	6	-	24,8	-
362761	06279-0250X26	362781	06279-1250X26	250	-	26	48	28	61	-	8	-	29,3
362762	06279-0280X24	362782	06279-1280X24	280	24	-	49	30	38	8	-	27,3	-
362763	06279-0280X28	362783	06279-1280X28	280	-	28	49	30	38	-	8	-	31,3
362764	06279-0360X28	362784	06279-1360X28	360	28	-	63	35	73	8	-	31,3	-
362765	06279-0360X32	362785	06279-1360X32	360	-	32	63	35	73	-	10	-	35,3

Con riserva di modifiche tecniche.

con impugnatura girevole

Forma D
preforataForma E
con foro calibrato**Materiale:**

Duroplastic PF 31 nera;
Mozzo in acciaio nichelato o acciaio inox 1.4305 con finitura naturale impugnatura girevole con parti in acciaio nichelato o acciaio inox 1.4305 con finitura naturale

Finitura:

Lucidato.

Nota:

Il volantino e la manopola sono consegnati non assemblati.

Su richiesta:

Altri fori calibrati.

70

Volantini con impugnatura girevole

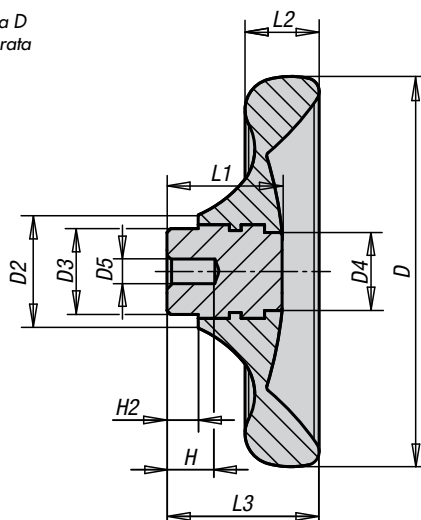
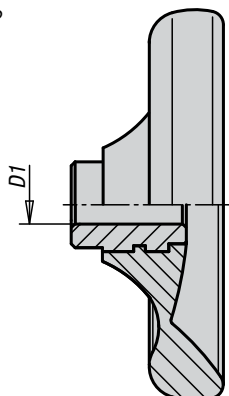
Forma D		Forma E		Misura	D	D1	D2	D3	D4	D5	D6	D7	H	H1	H2	L1	L2	L3	L4
N. Ordine	N. Articolo	N. Ordine	N. Articolo																
362840	06287-0100X06	362843	06287-1100X10	1	100	10 H8	29	22	20	6	79	M6	12	9	8	29,5	19	39	54,7
362841	06287-0125X08	362844	06287-1125X12	2	125	12 H8	34	26	21	8	101	M6	15	9	8	34	24	46	54,7
362842	06287-0140X08	362068	06287-1140X14	3	140	14 H8	39	30	25	8	110	M8	16	12	8	38,5	27	52	82,2
362805	06287-0160X10	362845	06287-1160X16	4	160	16 H8	43	33	30	10	128	M8	20	12	8	41,3	30,1	57	82,2
-	-	362846	06287-1160X18	4	160	18 H8	43	33	30	-	128	M8	-	12	8	41,3	30,1	57	82,2

Volantini con impugnatura girevole, parti metalliche in acciaio inox

Forma D		Forma E		Misura	D	D1	D2	D3	D4	D5	D6	D7	H	H1	H2	L1	L2	L3	L4
N. Ordine	N. Articolo	N. Ordine	N. Articolo																
362847	06287-2100X06	362851	06287-3100X10	1	100	10 H7	29	22	20	6	79	M6	12	9	8	29,5	19	39	54,7
362848	06287-2125X08	362852	06287-3125X12	2	125	12 H7	34	26	21	8	101	M6	15	9	8	34	24	46	54,7
362849	06287-2140X08	362853	06287-3140X14	3	140	14 H7	39	30	25	8	110	M8	16	12	8	38,5	27	52	82,2
362850	06287-2160X10	362854	06287-3160X16	4	160	16 H7	43	33	30	10	128	M8	20	12	8	41,3	30,1	57	82,2
-	-	362855	06287-3160X18	4	160	18 H7	43	33	30	-	128	M8	-	12	8	41,3	30,1	57	82,2

Con riserva di modifiche tecniche.

senza impugnatura

Forma D
preforataForma E
con foro calibrato**Materiale:**

Duroplastic PF 31 nera;
Mozzo in acciaio nichelato o acciaio inox
1,4305 con finitura naturale.

Finitura superficiale:

Lucidato.

On request:

Other locating holes.

Volantini senza impugnatura, bussola in acciaio

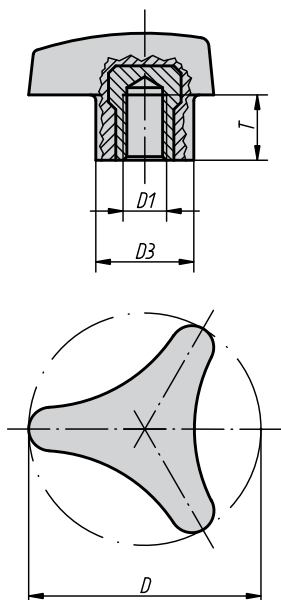
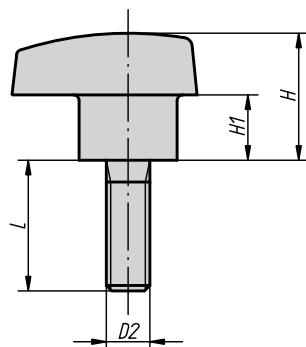
Forma D		Forma E		Misura	D	D1	D2	D3	D4	D5	H	H2	L1	L2	L3
N. Ordine	N. Articolo	N. Ordine	N. Articolo												
362821	06288-0100X06	362864	06288-1100X10	1	100	10 H8	29	22	20	6	12	8	29,5	19	39
362861	06288-0125X08	362865	06288-1125X12	2	125	12 H8	34	26	21	8	15	8	34	24	46
362862	06288-0140X08	362866	06288-1140X14	3	140	14 H8	39	30	25	8	16	8	38,5	27	52
362863	06288-0160X10	362867	06288-1160X16	4	160	16 H8	43	33	30	10	20	8	41,3	30,1	57
-	-	362868	06288-1160X18	4	160	18 H8	43	33	30	-	-	8	41,3	30,1	57

Volantini senza impugnatura, bussola in acciaio inox

Forma D		Forma E		Misura	D	D1	D2	D3	D4	D5	H	H2	L1	L2	L3
N. Ordine	N. Articolo	N. Ordine	N. Articolo												
362869	06288-2100X06	362873	06288-3100X10	1	100	10 H7	29	22	20	6	12	8	29,5	19	39
362870	06288-2125X08	362874	06288-3125X12	2	125	12 H7	34	26	21	8	15	8	34	24	46
362871	06288-2140X08	362875	06288-3140X14	3	140	14 H7	39	30	25	8	16	8	38,5	27	52
362872	06288-2160X10	362876	06288-3160X16	4	160	16 H7	43	33	30	10	20	8	41,3	30,1	57
-	-	362877	06288-3160X18	4	160	18 H7	43	33	30	-	-	8	41,3	30,1	57

Con riserva di modifiche tecniche.

con collare alto

Volantino triangolare
con filetto internoVolantino triangolare
con gambo filettato**Materiale:**

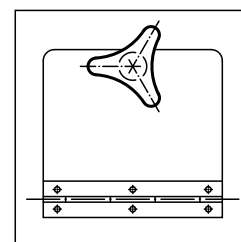
Termoindurente FS 31, nero.
Inserto o gambo filettato in acciaio zincato o inox lucido.

Finitura:

Spigoli arrotondati, finitura lucida.

Nota:

Altri colori a richiesta.



72

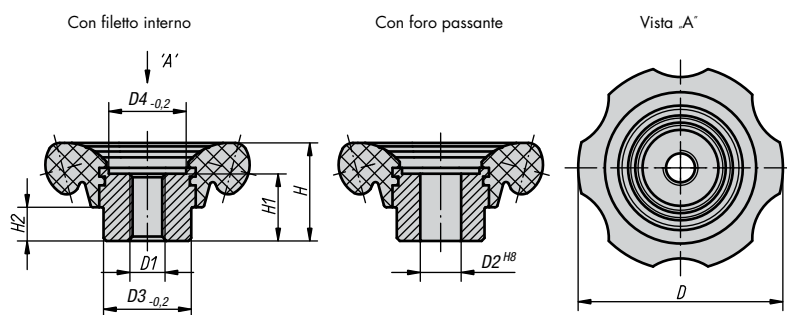
Volantini triangolari con collare alto e filetto interno

N. Ordine	N. Articolo	Materiale	D	D1	D3	H	H1	T
363020	06702-14006	bussola in acciaio	40	M6	13,5	24	13,5	9
363021	06702-15008	bussola in acciaio	50	M8	17,4	28	14	13
363022	06702-16210	bussola in acciaio	62	M10	21,8	34	17	13
363025	06702-24006	bussola in acciaio inox	40	M6	13,5	24	13,5	9
363026	06702-25008	bussola in acciaio inox	50	M8	17,4	28	14	13
363027	06702-26210	bussola in acciaio inox	62	M10	21,8	34	17	13

Volantini triangolari con collare alto e gambo filettato

N. Ordine	N. Articolo	Materiale	D	D2	D3	H	H1	L
363030	06702-14006X15	gambo filettato in acciaio	40	M6	13,5	24	13,5	15
363031	06702-14008X20	gambo filettato in acciaio	40	M8	13,5	24	13,5	20
363032	06702-15008X20	gambo filettato in acciaio	50	M8	17,4	28	14	20
363033	06702-15010X25	gambo filettato in acciaio	50	M10	17,4	28	14	25
363034	06702-16210X25	gambo filettato in acciaio	62	M10	21,8	34	17	25
363040	06702-24006X20	gambo filettato in acciaio inox	40	M6	13,5	24	13,5	20
363041	06702-24008X20	gambo filettato in acciaio inox	40	M8	13,5	24	13,5	20
363042	06702-25008X20	gambo filettato in acciaio inox	50	M8	17,4	28	14	20
363043	06702-25010X30	gambo filettato in acciaio inox	50	M10	17,4	28	14	30
363044	06702-26210X30	gambo filettato in acciaio inox	62	M10	21,8	34	17	30

Con riserva di modifiche tecniche.

**Materiale:**

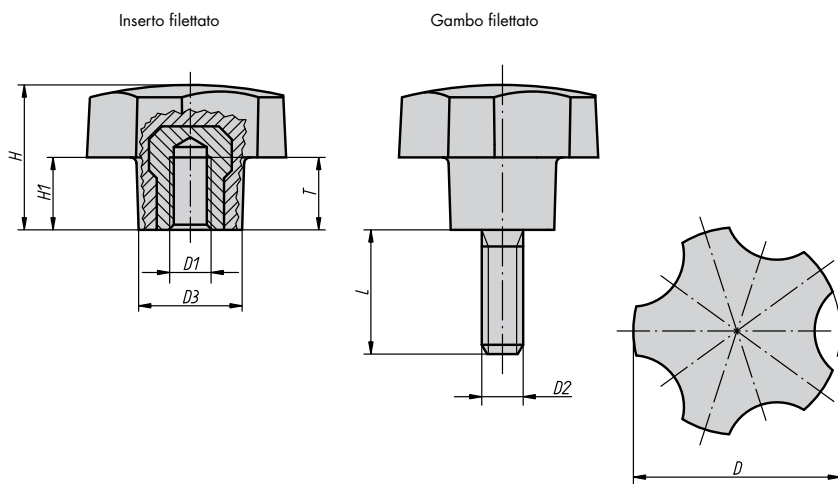
Volantino in termoplastica FS31.
Mozzo in acciaio brunito.

Finitura:

Lucidato.
Nero.

Volantini

N. Ordine	N. Articolo	Modello	D	D1	D2	D3	D4	H	H1	H2
359060	06830-70110	volantino con foro filettato	70	M10	-	30	26,5	33,5	23	11,5
359061	06830-70112	volantino con foro filettato	70	M12	-	30	26,5	33,5	23	11,5
359062	06830-83112	volantino con foro filettato	83	M12	-	35	31,5	40	28	14
359063	06830-83116	volantino con foro filettato	83	M16	-	35	31,5	40	28	14
359064	06830-70212	volantino con foro passante	70	-	12	30	26,5	33,5	23	11,5
359065	06830-70214	volantino con foro passante	70	-	14	30	26,5	33,5	23	11,5
359066	06830-83214	volantino con foro passante	83	-	14	35	31,5	40	28	14
359067	06830-83216	volantino con foro passante	83	-	16	35	31,5	40	28	14

**Materiale:**

Termoindurente FS 31, nero.
Inserto filettato in acciaio zincato.

Finitura:

Spigoli arrotondati, finitura lucida.

Nota:

Altri colori a richiesta.

Volantini a cinque lobi con filetto interno

N. Ordine	N. Articolo	D	D1	D3	H	H1	T
359070	06850-3205	32	M5	16	22,4	11,2	10
359071	06850-3206	32	M6	16	22,4	11,2	9
359072	06850-4006	40	M6	20	28	14	12
359073	06850-4008	40	M8	20	28	14	14
356992	06850-4010	40	M10	20	28	14	14
359075	06850-5008	50	M8	25	35	17,5	14
359076	06850-5010	50	M10	25	35	17,5	14

Volantini a cinque lobi con gambo filettato

N. Articolo	D	D2	D3	H	H1	L= lunghezza della vite					
06850-3206X	32	M6	16	22,4	11,2	12	-	18	-	-	-
06850-3208X	32	M8	16	22,4	11,2	-	16	-	-	24	-
06850-4006X	40	M6	20	28	14	-	-	18	-	-	-
06850-4008X	40	M8	20	28	14	-	16	-	20	24	-
06850-4010X	40	M10	20	28	14	-	-	-	-	-	30
06850-5008X	50	M8	25	35	17,5	-	16	-	-	24	-
06850-5010X	50	M10	25	35	17,5	-	-	-	20	-	30

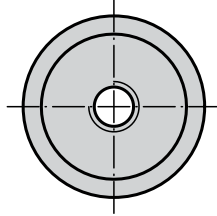
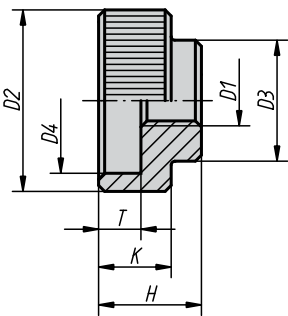
N. Articolo	Lunghezza					
	12	16	18	20	24	30
	N. Ordine	N. Ordine	N. Ordine	N. Ordine	N. Ordine	N. Ordine
06850-3206X	359082	-	356998	-	-	-
06850-3208X	-	359084	-	-	359086	-
06850-4006X	-	-	359088	-	-	-
06850-4008X	-	359089	-	359090	357001	-
06850-4010X	-	-	-	-	-	359093
06850-5008X	-	359094	-	-	359095	-
06850-5010X	-	-	-	359096	-	359097

Con riserva di modifiche tecniche.

06010 - DADI ZIGRINATI

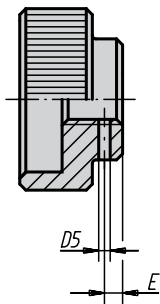
in acciaio o Inox, DIN 6303

forma A
senza foro per perno

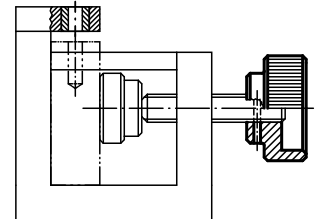


Materiale, finitura:
Acciaio automatico, brunito.
Inox, finitura naturale.

forma B
con foro per perno di sicurezza



forare ed inserire il perno di sicurezza in fase di assemblaggio

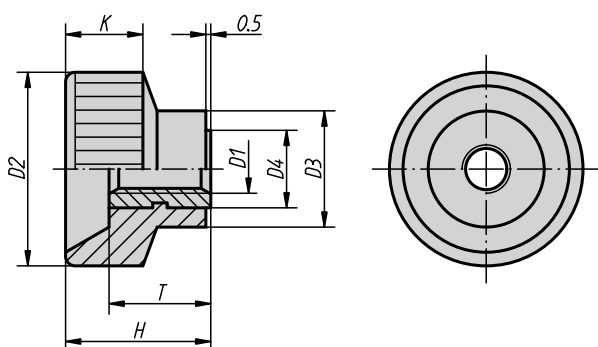


Dadi zigrinati in acciaio o Inox, DIN 6303

N. Ordine	N. Articolo	Forma	Materiale	D1	D2	D3	D4	D5 preforato	E	H	K	T	perno cilindrico DIN 7
355664	06010-105	A	acciaio	M5	20	14	15	-	-	12	8	5	-
355665	06010-106	A	acciaio	M6	24	16	18	-	-	14	10	6	-
355666	06010-108	A	acciaio	M8	30	20	24	-	-	17	12	7	-
355667	06010-110	A	acciaio	M10	36	28	30	-	-	20	14	8	-
355668	06010-112	A	acciaio	M12	40	32	34	-	-	24	16	10	-
355670	06010-1052	A	acciaio inox	M5	20	14	15	-	-	12	8	5	-
355671	06010-1062	A	acciaio inox	M6	24	16	18	-	-	14	10	6	-
355672	06010-1082	A	acciaio inox	M8	30	20	24	-	-	17	12	7	-
355674	06010-1102	A	acciaio inox	M10	36	28	30	-	-	20	14	8	-
355675	06010-1122	A	acciaio inox	M12	40	32	34	-	-	24	16	10	-
366670	06010-205	B	acciaio	M5	20	14	15	1,4	2,5	12	8	5	1,5 m6 x 14
366671	06010-206	B	acciaio	M6	24	16	18	1,4	2,5	14	10	6	1,5 m6 x 16
355673	06010-208	B	acciaio	M8	30	20	24	1,9	3	17	12	7	2,5 m6 x 20
366672	06010-210	B	acciaio	M10	36	28	30	2,9	4	20	14	8	3,5 m6 x 28
367123	06010-212	B	acciaio	M12	40	32	34	3,9	4	24	16	10	4,5 m6 x 32

Con riserva di modifiche tecniche.

in plastica

**Materiale:**

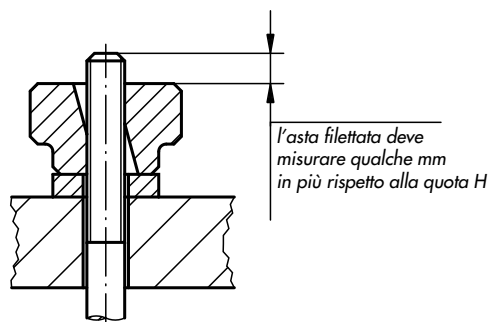
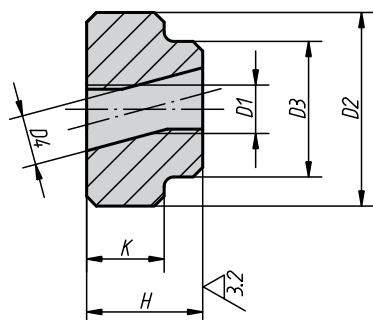
Termoplastica PF 31, nera.
Inserto filettato: ottone.

Finitura:

Inserto nichelato.

Dadi zigrinati in plastica

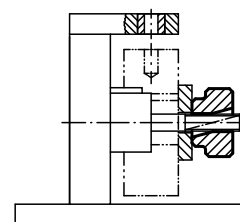
N. Ordine	N. Articolo	D1	D2	D3	D4	H	K	T
355678	06013-04	M4	18	10	7	13	8	9
355679	06013-05	M5	20	12	8	14	8	10
355680	06013-06	M6	24	13	9	16	9	10
355681	06013-08	M8	30	15	11	18	11	11
355682	06013-10	M10	35	18	14	19	12	11



Materiale:
Acciaio da bonifica.

Finitura:
Trattato e brunito.

Nota:
I dadi zigrinati rapidi sono utilizzati per quelle applicazioni che non richiedono elevate forze di bloccaggio. Lo sbloccaggio rapido avviene grazie alla filettatura semilaterale.

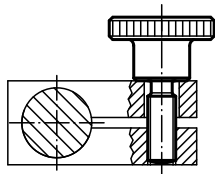
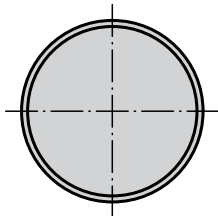
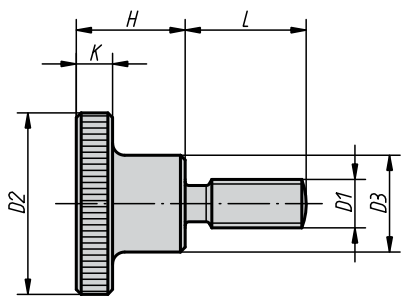


Dadi zigrinati rapidi

N. Ordine	N. Articolo	D1	D2	D3	D4	H	K
355685	06030-05	M5	20	14	5,2	12	8
355686	06030-06	M6	24	16	6,2	14	10
355687	06030-08	M8	30	20	8,2	17	12
355688	06030-10	M10	36	28	10,3	20	14
355689	06030-12	M12	40	32	12,3	24	16

Con riserva di modifiche tecniche.

acciaio e Inox, DIN 464

**Materiale, finitura:**

Acciaio automatico, brunito.
Inox, finitura naturale.

Nota:

* Queste misure vengono fornite con gambo liscio (non filettato)

Viti a testa zigrinata acciaio e Inox, DIN 464

N. Articolo Acciaio	N. Articolo Acciaio inox	D1	D2	D3	L						H	K
					10	16	20*	-	-	-		
06090-04X	06090-042X	M4	16	8	10	16	20*	-	-	-	9,5	3,5
06090-05X	06090-052X	M5	20	10	10	16	20*	-	-	-	11,5	4
06090-06X	06090-062X	M6	24	12	10	16	20	25*	-	-	15	5
06090-08X	06090-082X	M8	30	16	-	16	20	25	30*	-	18	6
06090-10X	06090-102X	M10	36	20	-	-	20	25	30	40*	23	8

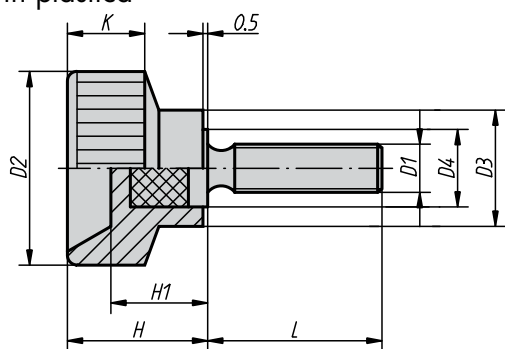
78

N. Articolo Acciaio	Lunghezza					
	10	16	20	25	30	40
	N. Ordine	N. Ordine	N. Ordine	N. Ordine	N. Ordine	N. Ordine
06090-04X	359810	359811	359812	-	-	-
06090-05X	359813	359814	359815	-	-	-
06090-06X	359816	359817	366675	359818	-	-
06090-08X	-	359819	359820	359821	359822	-
06090-10X	-	-	359823	359824	359825	359826

N. Articolo Acciaio inox	Lunghezza					
	10	16	20	25	30	40
	N. Ordine	N. Ordine	N. Ordine	N. Ordine	N. Ordine	N. Ordine
06090-042X	359830	359831	359832	-	-	-
06090-052X	359833	359834	359835	-	-	-
06090-062X	359836	359837	359838	359839	-	-
06090-082X	-	359840	359841	359842	359843	-
06090-102X	-	-	359844	359845	359846	359847

Con riserva di modifiche tecniche.

in plastica

**Materiale:**Termoplastica PF 31, nera.
Gambo filettato acciaio.**Finitura:**

Gambo filettato zincato.

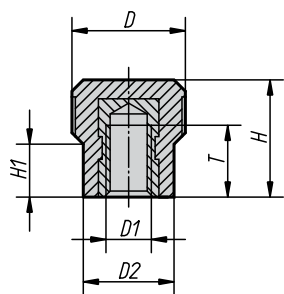
Viti con pomello zigrinato in plastica

N. Articolo	L							D1	D2	D3	D4	H	H1	K
06091-04X	-	15	-	20	-	-	-	M4	18	10	7	13,5	9	8
06091-05X	10	-	18	-	25	-	-	M5	20	12	8	14,5	10	8
06091-06X	-	-	-	20	-	28	-	M6	24	13	10	15	9,5	9
06091-08X	-	-	-	-	25	-	-	M8	30	15	12	18	11	11
06091-10X	-	-	-	-	-	-	30	M10	35	18	14	18,5	11	12

N. Articolo	Lunghezza							
	10	15	18	20	25	28	30	32
	N. Ordine	N. Ordine	N. Ordine	N. Ordine	N. Ordine	N. Ordine	N. Ordine	N. Ordine
06091-04X	-	355720	-	355721	-	-	-	-
06091-05X	355722	-	355723	-	355724	-	-	-
06091-06X	-	-	-	355725	-	355726	-	-
06091-08X	-	-	-	-	355727	-	-	355728
06091-10X	-	-	-	-	-	-	355729	-

79

06095 - MANOPOLE ZIGRINATE

**Materiale:**Termoindurente PF 31, nero.
Inserto filettato in ottone o acciaio Inox.**Finitura:**

Gambo filettato zincato.

Su richiesta:

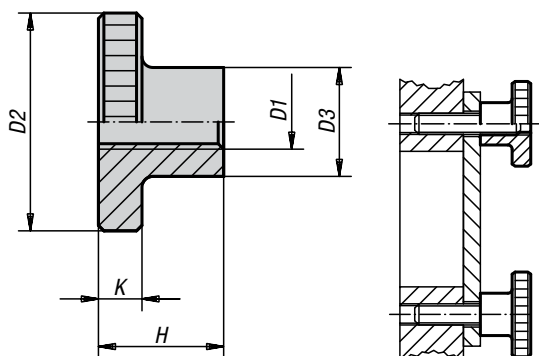
Altri colori.

Manopole zigrinate

N. Ordine	N. Articolo	D	D1	D2	H	H1	T
359030	06095-11203	12	M3	10	13,5	6	6,5
359031	06095-11204	12	M4	10	13,5	6	10
359032	06095-11504	15	M4	12	15,5	7	10
359033	06095-11505	15	M5	12	15,5	7	10
359034	06095-11506	15	M6	12	15,5	7	9

Con riserva di modifiche tecniche.

in acciaio e Inox, DIN 466

**Materiale, finitura:**

Acciaio automatico 1.0711,
brunito. Inox naturale.

Nota:

I dadi zigrinati M12 non
rientrano nella normativa DIN 466.

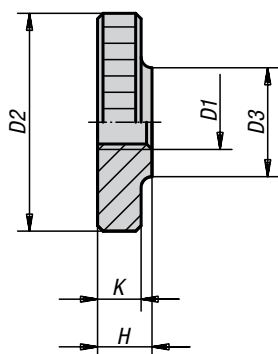


Dadi zigrinati in acciaio e Inox, DIN 466

Acciaio		Acciaio Inox		D1	D2	D3	H	K
N. Ordine	N. Articolo	N. Ordine	N. Articolo					
355793	06110-04	355800	06110-042	M4	16	8	9,5	3,5
355794	06110-05	355801	06110-052	M5	20	10	11,5	4
355795	06110-06	355802	06110-062	M6	24	12	15	5
355796	06110-08	355803	06110-082	M8	30	16	18	6
355797	06110-10	355804	06110-102	M10	36	20	23	8
355798	06110-12	355805	06110-122	M12	36	20	23	8

06120 - DADI ZIGRINATI PIATTI

in acciaio e Inox, DIN 467

**Materiale, finitura:**

Acciaio automatico 1.0711, brunito.
Inox naturale.

Nota:

I dadi zigrinati M12 non
rientrano nella normativa DIN 467.

Dadi zigrinati piatti in acciaio e Inox, DIN 467

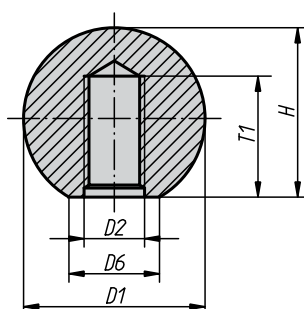
Acciaio		Acciaio Inox		D1	D2	D3	H	K
N. Ordine	N. Articolo	N. Ordine	N. Articolo					
355815	06120-04	355808	06120-042	M4	16	8	4	3,5
355816	06120-05	355809	06120-052	M5	20	10	5	4
355817	06120-06	355810	06120-062	M6	24	12	6	5
355818	06120-08	355811	06120-082	M8	30	16	8	6
355819	06120-10	355812	06120-102	M10	36	20	10	8
355820	06120-12	355813	06120-122	M12	36	20	10	8

Con riserva di modifiche tecniche.

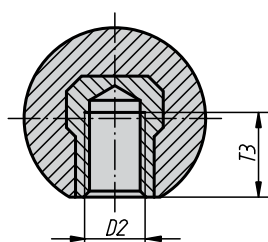
a norma DIN 319 estesa in resina termoplastica



Forma C
con filetto stampato



Forma E
con inserto filettato



Materiale, Finitura:

Resina termoplastica nera.
Inserto filettato in acciaio zincato.

Nota:

Altri colori a richiesta.

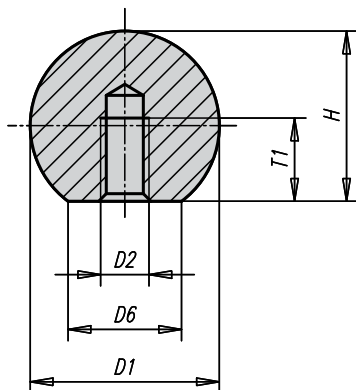
Impugnatura a sfera a norma DIN 319 estesa in resina termoplastica

N. Ordine	N. Articolo	Forma	D1	D2	~D6	~H	T1 min.	T3 min.
362160	06247-11604	C	16	M4	8	15	7	-
362161	06247-11605	C	16	M5	8	15	7	-
362163	06247-12005	C	20	M5	12	18	9	-
362164	06247-12006	C	20	M6	12	18	9	-
362165	06247-12506	C	25	M6	15	22,5	11	-
362166	06247-12508	C	25	M8	15	22,5	11	-
362167	06247-13208	C	32	M8	18	29	14,5	-
362168	06247-13210	C	32	M10	18	29	14,5	-
362173	06247-22005	E	20	M5	12	18	-	7,5
362174	06247-22006	E	20	M6	12	18	-	7,5
362175	06247-22506	E	25	M6	15	22,5	-	9
362176	06247-22508	E	25	M8	15	22,5	-	9
362177	06247-23208	E	32	M8	18	29	-	12
362178	06247-23210	E	32	M10	18	29	-	12

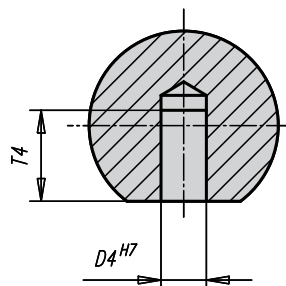
Con riserva di modifiche tecniche.

acciaio, acciaio inox o alluminio

Forma C
con foro filettato



Forma K
con foratura

**Materiale:**Acciaio, acciaio inox 1.4305
o alluminio.**Finitura:**

Lucido

Impugnatura a sfera in acciaio inox secondo DIN 319

Forma C		Forma K		D1	D2	D4	~D6	~H	T1 min.	T4 min.
N. Ordine	N. Articolo	N. Ordine	N. Articolo							
366680	06247-116042	366690	06247-316042	16	M4	6	8	15	7,2	10
366681	06247-120052	366691	06247-320052	20	M5	8	12	18	9,1	12
366682	06247-125062	366692	06247-325062	25	M6	10	15	22,5	11	16
366683	06247-132082	366693	06247-332082	32	M8	12	18	29	14,5	20
366684	06247-140102	366694	06247-340102	40	M10	16	22	37	18	25
366685	06247-150122	366695	06247-350122	50	M12	20	28	46	21	32

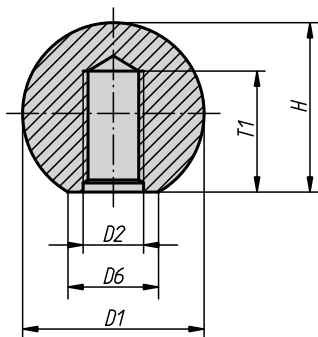
Impugnatura a sfera in alluminio secondo DIN 319

Forma C		Forma K		D1	D2	D4	~D6	~H	T1 min.	T4 min.
N. Ordine	N. Articolo	N. Ordine	N. Articolo							
362190	06247-116043	362206	06247-316043	16	M4	6	8	15	7,2	10
362191	06247-120053	362207	06247-320053	20	M5	8	12	18	9,1	12
362192	06247-125063	362208	06247-325063	25	M6	10	15	22,5	11	16
362193	06247-132083	362209	06247-332083	32	M8	12	18	29	14,5	20
362194	06247-140103	362210	06247-340103	40	M10	16	22	37	18	25
362195	06247-150123	362211	06247-350123	50	M12	20	28	46	21	32

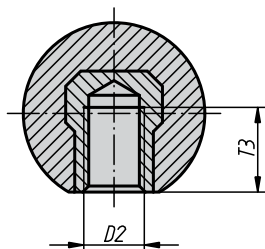
Con riserva di modifiche tecniche.

lisce a norma DIN 319 estesa

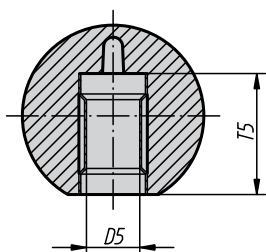
Forma C
con filetto stampato



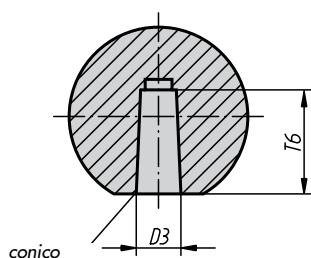
Forma E
con inserto filettato



Forma L
con bussola



Forma M
con foro conico



Materiale:

Termoindurente FS 31, nero.
Inserto filettato in acciaio zincato.

Finitura:

Spigoli arrotondati, finitura lucida.

Nota:

Forma L:

Il montaggio avviene forzando le impugnature sulla loro sede colpendole leggermente con un martello con testa in plastica o gomma, del peso massimo di 200 g

Le versioni 06250-21604 hanno una bussola in acciaio nichelato. Le versioni 06250-23008, 06250-23508 e 06250-24008 hanno una bussola in ottone.

Su richiesta:

Sono disponibili in rosso scuro con maggiorazione sul prezzo.

Tolleranza degli alberi:

Le impugnature a sfera con bussola di bloccaggio possono essere montate su qualsiasi barra in commercio con tolleranza h9. La bussola di bloccaggio fornita assicura un fissaggio rigido e affidabile.

lisce a norma DIN 319 estesa

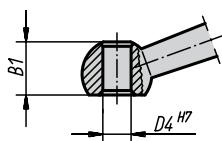
Forma C	Forma E	Forma L	Forma M	D1	D2	D3	D5	~D6	~H	T1 min.	T3 min.	T5	T6
N. Ordine	N. Ordine	N. Ordine	N. Ordine										
N. Articolo	N. Articolo	N. Articolo	N. Articolo										
356389	356410	-	367770	16	M4	4	-	8	15	7	6	-	9
06250-11604	06250-21604	-	06250-31604										
356390	-	-	-	16	M5	-	-	8	15	7,5	-	-	-
06250-11605	-	-	-										
356391	-	-	-	16	M6	-	-	8	15	7,5	-	-	-
06250-11606	-	-	-										
366700	356411	358691	367771	20	M5	5	5	12	18	9	7,5	13	12
06250-12005*	06250-22005*	06250-42005	06250-32005										
356393	356412	-	-	20	M6	-	-	12	18	10,5	8	-	-
06250-12006	06250-22006	-	-										
356394	356413	358692	367772	25	M6	6	6	15	23	11	9	16	15
06250-12506*	06250-22506*	06250-42506	06250-32506										
356395	356414	358693	367773	25	M8	8	8	15	23	13,5	13,5	15	15
06250-12508	06250-22508	06250-42508	06250-32508										
356396	356428	-	-	30	M8	-	-	16	28	14	14	-	-
06250-13008*	06250-23008*	-	-										
356398	356415	358694	367774	32	M8	8	8	18	29	14,5	12	15	15
06250-13208*	06250-23208	06250-43208	06250-33208										
356399	356416	358695	367775	32	M10	10	10	18	29	16	16	20	15
06250-13210	06250-23210	06250-43210	06250-33210										
356400	356417	-	-	36	M8	-	-	17	33	20	14	-	-
06250-13508*	06250-23508	-	-										
356401	356418	-	-	36	M10	-	-	17	33	21	14	-	-
06250-13510*	06250-23510	-	-										
356403	356420	-	-	40	M8	-	-	20	37,5	22	14	-	-
06250-14008	06250-24008	-	-										
356404	356421	358696	367776	40	M10	10	10	20	37,5	18	15	20	20
06250-14010*	06250-24010*	06250-44010	06250-34010										
356405	356422	358697	367777	40	M12	12	12	20	37,5	23	21	23	20
06250-14012	06250-24012	06250-44012	06250-34012										
356406	356423	-	-	45	M10	-	-	20	43	26	22	-	-
06250-14510	06250-24510	-	-										
356407	356424	-	-	45	M12	-	-	20	43	30	21	-	-
06250-14512	06250-24512	-	-										
356408	356425	-	-	50	M10	-	-	22	48	30	22	-	-
06250-15010	06250-25010	-	-										
356409	356426	358698	367778	50	M12	12	12	22	48	21	18	20	22
06250-15012*	06250-25012*	06250-45012	06250-35012										

Con riserva di modifiche tecniche.

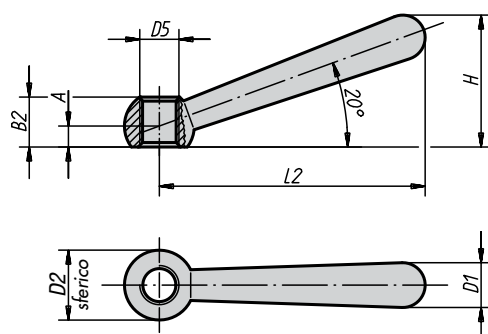
DIN 99



Forma L
con foro passante



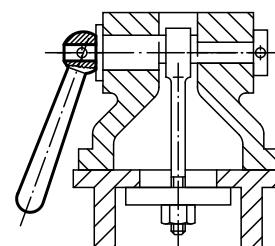
Forma N
con foro filettato



Materiale:
Acciaio

Finitura superficiale:
Lucidata.

Nota:
per bloccare la leva su un albero filettato è possibile l'incollaggio con adesivi appositi



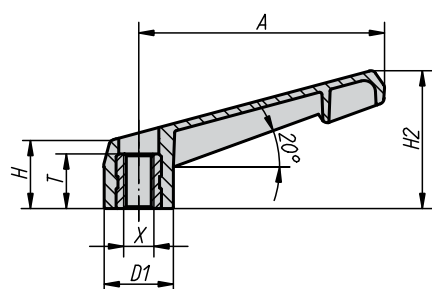
Leva di serraggio DIN 99

Forma L		Forma N		D4	D5	A	B1	B2	D1	D2 sferico	L2	H
N. Ordine	N. Articolo	N. Ordine	N. Articolo									
366705	06330-106	366715	06330-206	6	M6	4	9,5	9,5	8	12	48	24
366706	06330-108	366716	06330-208	8	M8	5	12	12,5	10	16	60	30,5
366707	06330-110	366717	06330-210	10	M10	6	14,5	15	13	20	76	40
366708	06330-112	366718	06330-212	12	M12	7,5	18,5	19	16	25	95	50
366709	06330-116	366719	06330-216	16	M16	10	24	24	20	32	119	59,5
366710	06330-120	366720	06330-220	20	M20	12,5	30	31	25	40	152	75,7

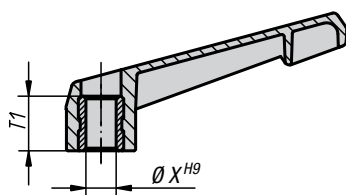
Con riserva di modifiche tecniche.



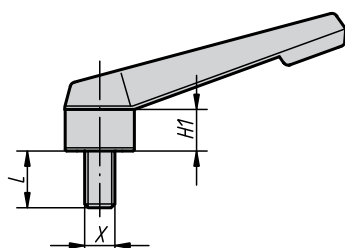
Maniglia di serraggio non a ripresa con foro filettato



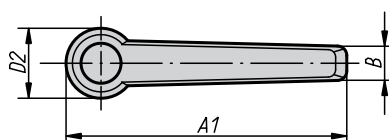
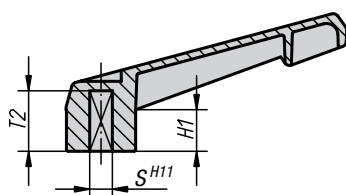
Maniglia di serraggio non a ripresa con foro calibrato



Maniglia di serraggio non a ripresa con gambo filettato



Maniglia di serraggio non a ripresa con foro quadro



Materiale:

Impugnatura in resina termoplastica rinforzata con fibra di vetro. Particolari in acciaio, classe di resistenza 5.8.

Finitura:

Impugnatura grigio antracite, particolari in acciaio cromato blu.

Note:

Possibilità di filettature e finiture diverse, esecuzioni speciali o altri materiali. Le maniglie di serraggio KIPP non a ripresa possono venire impiegate nelle applicazioni più semplici. In generale, ci dovrebbe essere spazio a sufficienza per permettere una rotazione di 360°.

Maniglie di serraggio non a ripresa con foro filettato

N. Ordine	N. Articolo	Misura	X	T	D1	D2	H	H1	H2	A	A1	B
351901	06335-104000	1	M4	10	13,8	14	17	11	27	40	47	8
351902	06335-105000	1	M5	10	13,8	14	17	11	27	40	47	8
351903	06335-106000	1	M6	10	13,8	14	17	11	27	40	47	8
351904	06335-208000	2	M8	14	18,3	18,5	18	11	36,5	65	75	9
351905	06335-310000	3	M10	14	21,8	22	22	14	45	80	91	11
351906	06335-412000	4	M12	18	25,8	26	26	17	54	95	108	13
351907	06335-516000	5	M16	18	30,8	31	31	21	63	110	126	16

Con riserva di modifiche tecniche.

Maniglie di serraggio non a ripresa con gambo filettato

N. Articolo	Misura	X	D1	D2	H	H1	H2	A	A1	B	L= lunghezza della vite			
06335-105X	1	M5	13,8	14	17	11	27	40	47	8	-	20	-	-
06335-106X	1	M6	13,8	14	17	11	27	40	47	8	-	20	-	-
06335-208X	2	M8	18,3	18,5	18	11	36,5	65	75	9	15	20	30	-
06335-310X	3	M10	21,8	22	22	14	45	80	91	11	-	-	30	-
06335-412X	4	M12	25,8	26	26	17	54	95	108	13	-	-	30	-
06335-516X	5	M16	30,8	31	31	21	63	110	126	16	-	-	-	40

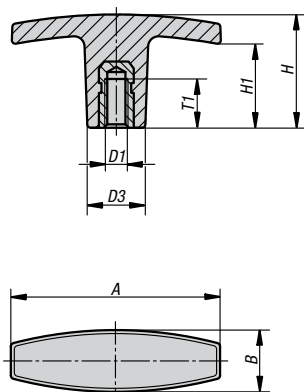
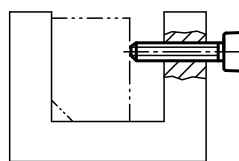
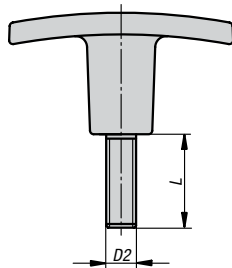
N. Articolo	Lunghezza			
	15	20	30	40
	N. Ordine	N. Ordine	N. Ordine	N. Ordine
06335-105X	-	351910	-	-
06335-106X	-	351911	-	-
06335-208X	351912	351913	351914	-
06335-310X	-	-	351915	-
06335-412X	-	-	351916	-
06335-516X	-	-	-	351917

Maniglie di serraggio non a ripresa con foro calibrato

N. Ordine	N. Articolo	Misura	X	T1	D1	D2	H	H1	H2	A	A1	B
351925	06335-106001	1	6	10	13,8	14	17	11	27	40	47	8
351926	06335-208001	2	8	14	18,3	18,5	18	11	36,5	65	75	9
351927	06335-310001	3	10	14	21,8	22	22	14	45	80	91	11
351928	06335-412001	4	12	18	25,8	26	26	17	54	95	108	13
351929	06335-516001	5	16	18	30,8	31	31	21	63	110	126	16

Maniglie di serraggio non a ripresa con foro quadro

N. Ordine	N. Articolo	Misura	S	T2	D1	D2	H	H1	H2	A	A1	B
351935	06335-105002	1	5	13	13,8	14	17	11	27	40	47	8
351936	06335-206002	2	6	16	18,3	18,5	18	11	36,5	65	75	9
351937	06335-308002	3	8	18	21,8	22	22	14	45	80	91	11
351938	06335-410002	4	10	20	25,8	26	26	17	54	95	108	13
351939	06335-512002	5	12	26	30,8	31	31	21	63	110	126	16

Impugnatura a T
con foro filettatoImpugnatura a T
con gambo filettato**Materiale e finitura:**

Plastica rinforzata con fibra di vetro;
bussola filettata in ottone
gambo filettato in acciaio zincato.

Su richiesta:

La maniglia può essere fornita in rosso, giallo,
verde, blu o grigio (per quantitativi superiori a
250 pezzi)

Impugnatura a T, con foro filettato

N. Ordine	N. Articolo	A	B	D1	D3	H	H1	T1
366730	06649-14005	40	13	M5	13	30,5	20	10
366731	06649-15005	50	15	M5	14	24	16	10
366732	06649-16006	60	17	M6	16	31,5	23	12
366733	06649-17108	71	19,5	M8	20	36	19	20
366734	06649-17110	71	19,5	M10	20	36	19	20
366735	06649-18010	80	26	M10	26	39,5	26	25
366736	06649-18012	80	26	M12	26	39,5	26	25

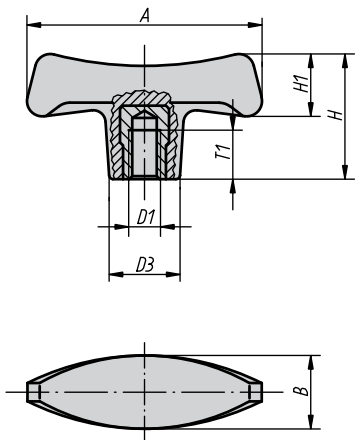
Impugnatura a T, con gambo filettato

N. Articolo	A	B	D2	D3	H	H1	L= lunghezza della vite				
06649-24005X	40	13	M5	13	30,5	20	15	-	-	-	-
06649-25005X	50	15	M5	14	24	16	15	20	-	-	-
06649-26006X	60	17	M6	16	31,5	23	-	20	25	-	-
06649-27108X	71	19,5	M8	20	36	19	-	20	-	30	-
06649-27110X	71	19,5	M10	20	36	19	-	20	-	30	-
06649-28010X	80	26	M10	26	39,5	26	-	-	-	30	-
06649-28012X	80	26	M12	26	39,5	26	-	-	-	-	40

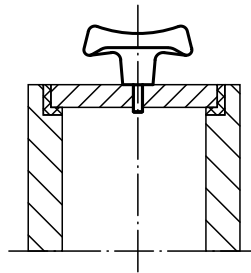
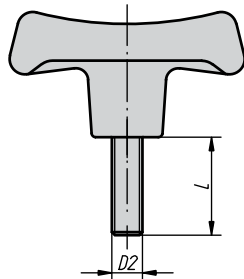
N. Articolo	Lunghezza				
	15	20	25	30	40
	N. Ordine	N. Ordine	N. Ordine	N. Ordine	N. Ordine
06649-24005X	366740	-	-	-	-
06649-25005X	366741	366742	-	-	-
06649-26006X	-	366743	366744	-	-
06649-27108X	-	366745	-	366746	-
06649-27110X	-	366747	-	366748	-
06649-28010X	-	-	-	366749	-
06649-28012X	-	-	-	-	366750

Con riserva di modifiche tecniche.

Impugnatura a T con foro filettato



Impugnatura a T con gambo filettato



Materiale:

Termoindurente PF 31 nera, bussola e gambo filettato in acciaio zincato.

Finitura superficiale:

Smussata e lucidata.

Nota:

Le versioni 06650-17008 e 06650-18008 hanno una bussola in acciaio nichelato.

Impugnatura a T, con foro filettato

N. Articolo	N. Articolo	A	B	D1	D3	H	H1	T1
356865	06650-17006	70	22	M6	19,6	38,8	20,2	12
356866	06650-17008	70	22	M8	19,6	38,8	20,2	14
356867	06650-17010	70	22	M10	19,6	38,8	20,2	14
356868	06650-18008	80	25	M8	22,3	44	23	14
356869	06650-18010	80	25	M10	22,3	44	23	22
356870	06650-19010	90	28	M10	25	49,6	26	22
356871	06650-19012	90	28	M12	25	49,6	26	21

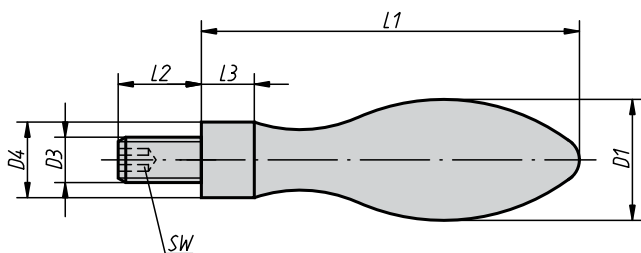
Impugnatura a T, con gambo filettato

N. Articolo	A	B	D2	D3	H	H1	L= lunghezza della vite			
06650-27006X	70	22	M6	19,6	38,8	20,2	18	-	-	-
06650-27008X	70	22	M8	19,6	38,8	20,2	-	-	24	-
06650-28010X	80	25	M10	22,3	44	23	-	20	-	30
06650-29010X	90	28	M10	25	49,6	26	-	-	-	30
06650-29012X	90	28	M12	25	49,6	26	-	-	24	-

N. Articolo	Lunghezza			
	18	20	24	30
	N. Ordine	N. Ordine	N. Ordine	N. Ordine
06650-27006X	356875	-	-	-
06650-27008X	-	-	356878	-
06650-28010X	-	356881	-	356882
06650-29010X	-	-	-	356884
06650-29012X	-	-	356885	-

Con riserva di modifiche tecniche.

secondo DIN 39 Forma E

**Materiale:**

Impugnatura in acciaio o alluminio.
Gambo filettato in acciaio.

Finitura:

Impugnatura lucida, gambo filettato brunito.

Nota:

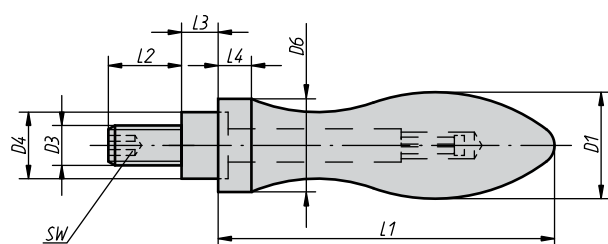
Impugnatura adatta a volantini DIN 950.

Impugnature secondo DIN 39 Forma E

Impugnatura acciaio		Impugnatura alluminio		D1	D3	D4	L1	L2	L3	SW
N. Ordine	N. Articolo	N. Ordine	N. Articolo							
362825	06291-0616050	364330	06292-0616050	16	M6	10	50	11	7	3
362826	06291-0820064	364331	06292-0820064	20	M8	13	64	13	8	4
362827	06291-1025080	364332	06292-1025080	25	M10	16	80	14	10	5
362828	06291-1232100	364333	06292-1232100	32	M12	20	100	21	13	6
362829	06291-1636112	364334	06292-1636112	36	M16	22	112	26	14	8

06308 - 06309 - IMPUGNATURE GIREVOLI

secondo DIN 98 Forma E

**Materiale:**

Impugnatura in acciaio o alluminio. Gambo filettato in acciaio.

Finitura:

Impugnatura lucida, gambo filettato cromato blu.

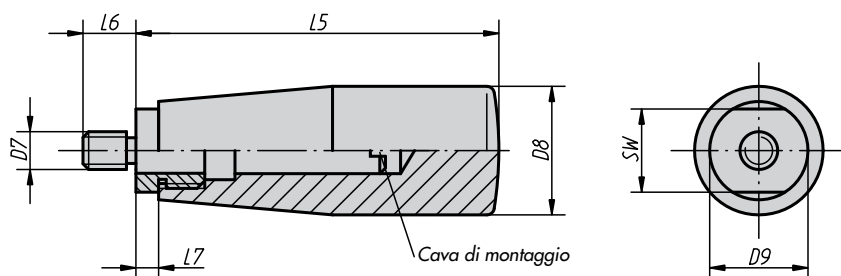
Nota:

Impugnatura adatta per volantini DIN 950.

Maniglie girevoli DIN 98 Forma E

Impugnatura in acciaio		Impugnatura in alluminio		D1	D3	D4	D6	L1	L2	L3	L4	SW
N. Ordine	N. Articolo	N. Ordine	N. Articolo									
364340	06308-0616055	364350	06309-0616055	16	M6	10	14	49	11	5,5	5	3
364341	06308-0820067	364351	06309-0820067	20	M8	13	18	61	13	6	6	4
364342	06308-1025083	364352	06309-1025083	25	M10	16	21	75	14	8	6,5	5
364343	06308-1232105	364353	06309-1232105	32	M12	20	26	95	21	10,5	8	6
364344	06308-1636117	364354	06309-1636117	36	M16	22	29	106	26	11	9	8

Con riserva di modifiche tecniche.

**Materiale:**

Termoindurente PF 31 nero; perno di rotazione e gambo filettato in acciaio zincato o in acciaio inox con finitura naturale.

Finitura:

Spigoli arrotondati, finitura lucida.

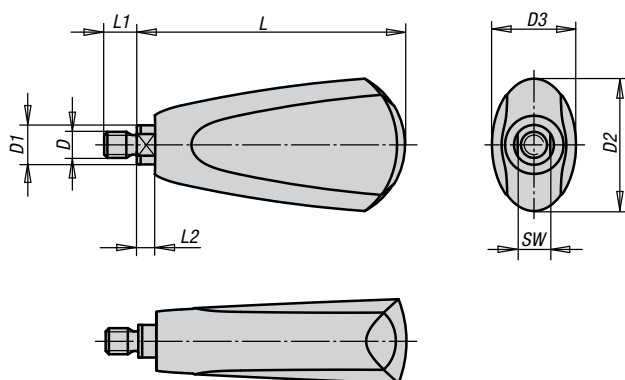
Nota:

Per il montaggio è necessario svitare il perno di rotazione. Queste impugnature sono adatte per i volantini KIPP con impugnatura girevole.

Impugnature girevoli

Perno in acciaio		Perno in acciaio inox		Misura	D7	D8	D9	L5	L6	L7	SW
N. Ordine	N. Articolo	N. Ordine	N. Articolo								
358500	06316-105007	358505	06316-1105007	1	M5	17	15	51	7	5	13
366786	06316-206008	366787	06316-1206008	2	M6	23	18	68	8	6	16
358501	06316-208009	358506	06316-1208009	2	M8	23	18	68	9	6	16
358502	06316-310011	358507	06316-1310011	3	M10	28	21	77	11	7	19

06316 - IMPUGNATURE GIREVOLI

**Materiale:**

Termoindurente PF 31 nera. Perno in acciaio nichelato o acciaio inox 1.4305 con finitura naturale
Anello interno in acciaio inox 1.4310

Finitura:

Spigoli arrotondati, finitura lucida.

Nota:

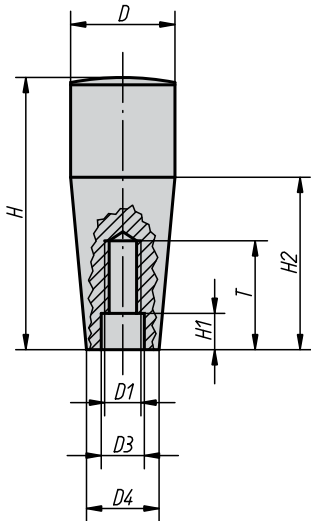
Queste impugnature sono adatte al montaggio su volantini della serie 06287

Impugnature girevoli

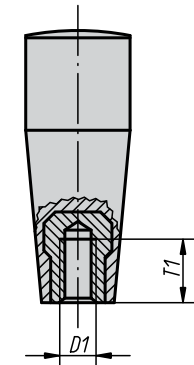
Perno in acciaio		Perno in acciaio inox		Misura	D	D1	D2	D3	L	L1	L2	SW
N. Ordine	N. Articolo	N. Ordine	N. Articolo									
366790	06316-106009	366792	06316-1106009	1	M6	8	25	18	54,7	9	4,5	7
366791	06316-208010	366793	06316-1208010	2	M8	12	41	26	82,2	10	5,5	10

Con riserva di modifiche tecniche.

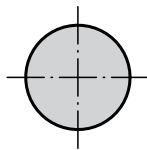
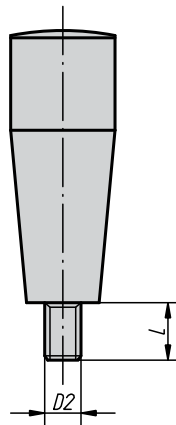
Forma C
con filettatura stampata



Forma E
con inserto filettato



Forma F
con gambo filettato



Materiale:

Termoindurente PF 31, nero.
Inserto o gambo filettato in acciaio zincato.

Finitura:

Spigoli arrotondati, finitura speculare.

Nota:

Le versioni 06320-205 e 06320-206 hanno un inserto filettato in acciaio ramato.
Le versioni 06320-208 e 06320-2081 hanno un inserto filettato in ottone

Su richiesta:

Altri colori.

Impugnature troncoconiche con filetto interno

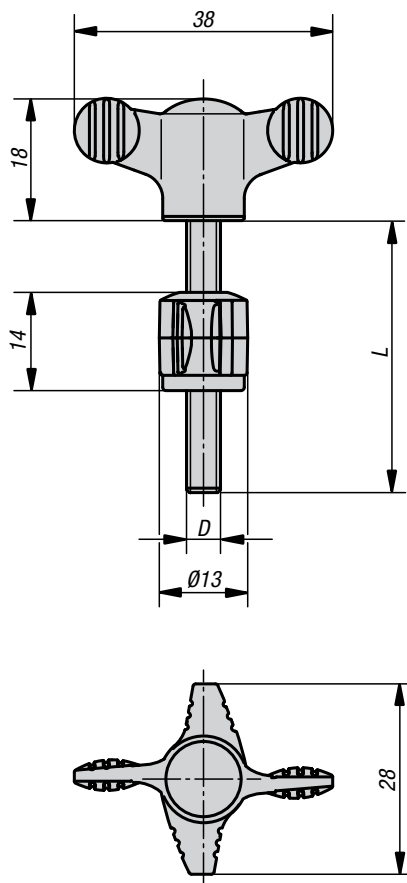
N. Ordine	N. Articolo	Forma	D	D1	D3	D4	H	H1	H2	T	T1
356685	06320-106	C	17	M6	6,2	15	45	2	26	14	-
356686	06320-108	C	17	M8	8,2	13	45	2	26	16	-
356687	06320-1081	C	23	M8	8,5	18	60	8	38	24	-
356688	06320-110	C	29	M10	10,5	21	70	10	42	28	-
356693	06320-205	E	17	M5	-	15	45	-	26	-	10
356694	06320-206	E	17	M6	-	15	45	-	26	-	9
356695	06320-208	E	23	M8	-	18	60	-	38	-	14
356696	06320-2081	E	28	M8	-	21	70	-	42	-	14

Impugnature troncoconiche con gambo filettato

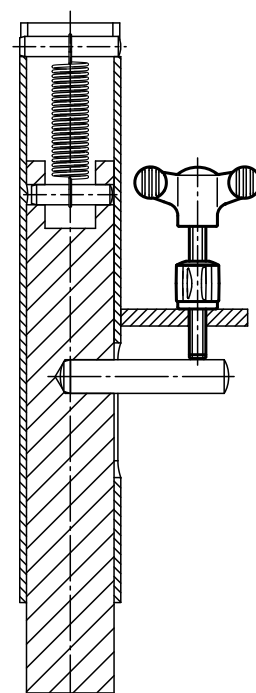
N. Ordine	N. Articolo	Forma	D	D2	D4	H	H2	L
356700	06320-306	F	17	M6	15	45	26	12
356701	06320-308	F	23	M8	18	60	38	18
356702	06320-310	F	29	M10	21	70	42	20

Con riserva di modifiche tecniche.

con presa di regolazione

**Materiale e finitura:**

Impugnatura e presa di regolazione: plastica grigio antracite. Gambo filettato in acciaio 5.8 con cromatura blu.
Bussola in acciaio con cromatura blu

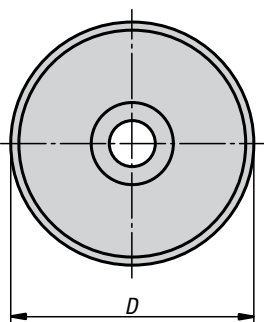
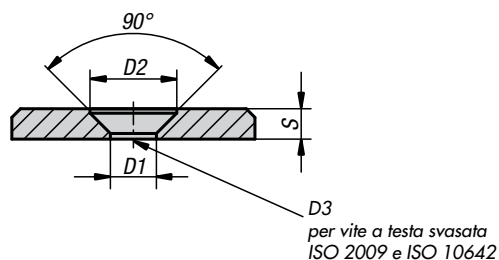


93

Viti con impugnature a galletto con presa di regolazione

N. Ordine	N. Articolo	D	L
366780	06655-904X30	M4	30
366781	06655-904X40	M4	40
366782	06655-905X30	M5	30
366783	06655-905X40	M5	40
366784	06655-906X30	M6	30
366785	06655-906X40	M6	40

Con riserva di modifiche tecniche.

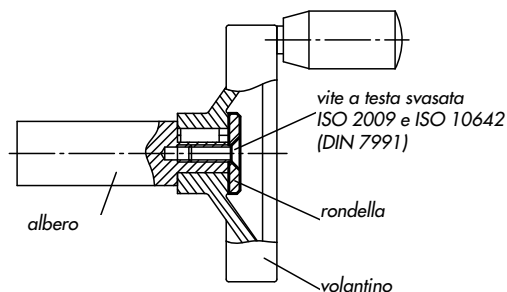
**Materiale e finitura:**

Acciaio 1.0718 con ossidazione nera
Acciaio inox 1.4305 con finitura naturale

Nota:

Montata con una vite a testa svasata tipo DIN EN ISO 2009 oppure DIN EN ISO 10642 (DIN 7991) queste rondelle si possono utilizzare per collegare assialmente il mozzo dei volantini con l'albero di trasmissione o con eventuali giunti.

Questa rondella può essere utilizzata con i volantini delle serie. 06262, 06263, 06264, 06265, 06271, 06273, 06275, 06277, 06279, 06285, 06287, 06288

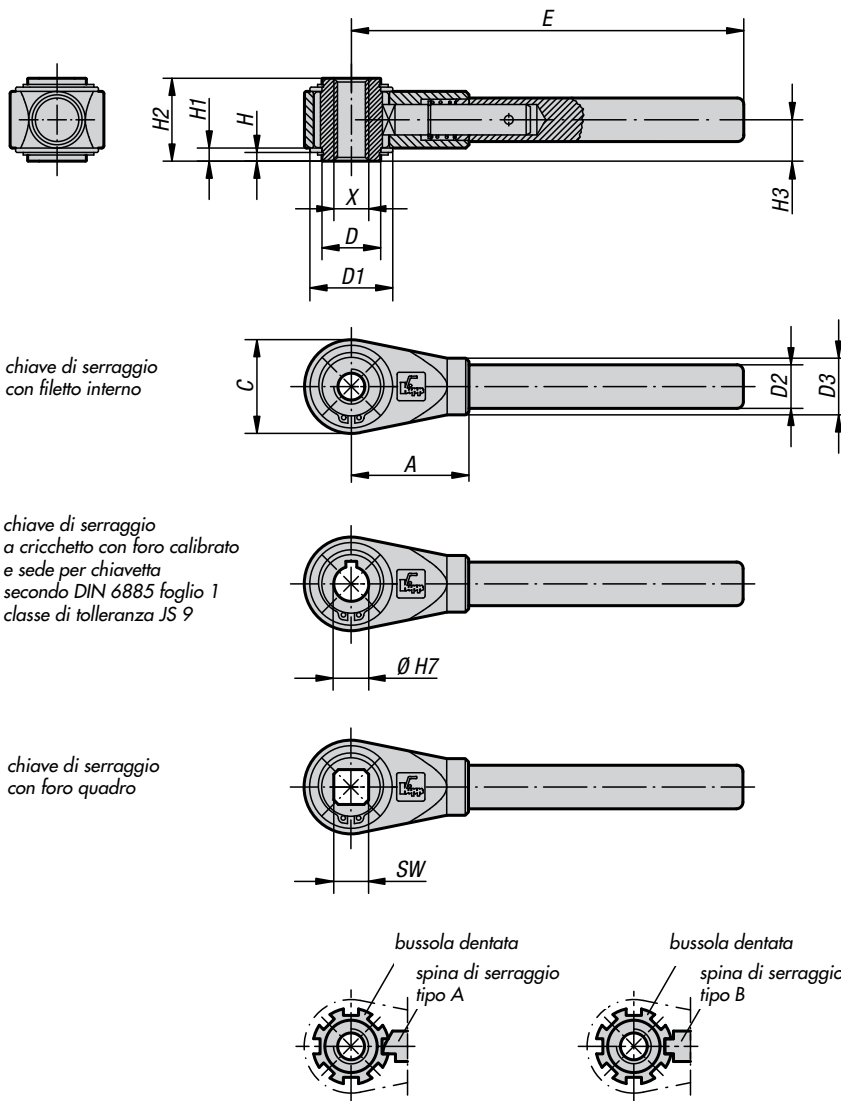


Rondelle

Acciaio		Acciaio inox		D	D1	D2	D3	S
N. Ordine	N. Articolo	N. Ordine	N. Articolo					
366800	07375-00416	366810	07375-10416	16	4,3	8,4	M4	3
366801	07375-00420	366811	07375-10420	20	4,3	8,4	M4	3
366802	07375-00522	366812	07375-10522	22	5,3	10	M5	3,5
366803	07375-00525	366813	07375-10525	25	5,3	10	M5	3,5
366804	07375-00528	366814	07375-10528	28	5,3	10	M5	3,5
366805	07375-00632	366815	07375-10632	32	6,4	12	M6	4
366806	07375-00636	366816	07375-10636	36	6,4	12	M6	4
366807	07375-00640	366817	07375-10640	40	6,4	12	M6	5
366808	07375-00645	366818	07375-10645	45	6,4	12	M6	6
366809	07375-00652	366819	07375-10652	52	6,4	12	M6	6

Con riserva di modifiche tecniche.

a cricchetto



Materiale:

Corpo acciaio bonificato, bussola scanalata e perno di serraggio in acciaio automatico cementato.

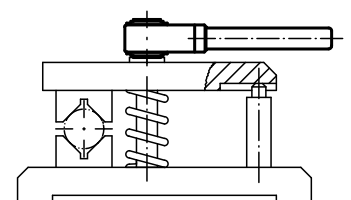
Finitura:

Brunita. A richiesta sono fornibili con sovrapprezzo con cromatura opaca o brillante.

Nota:

Perno tipo A (azione di cricchetto) esecuzione standard: per il bloccaggio e lo sbloccaggio in spazi limitati ma dove è necessaria una corsa piuttosto lunga. Per invertire la direzione di serraggio la chiave deve essere ribaltata di 180°.

Perno tipo B esecuzione speciale: Per il bloccaggio e lo sbloccaggio in spazi limitati ma dove è necessaria una corsa breve. Non è necessario ribaltare la chiave per invertire la direzione di serraggio, ma è sufficiente arretrare l'impugnatura per liberare il perno dalla scanalatura.



Con riserva di modifiche tecniche.

Chiavi di serraggio con foro filettato

N. Ordine	N. Articolo	Materiale	Misura	Foro filettato X	D	D1	D2	D3	H	H1	H2	H3	C	A	E	N° cave
352801	06470-310	Spina di serraggio A	1	M10	22	33	17	22	3	4,5	31	15,5	36	48	150	7
352802	06470-312	Spina di serraggio A	1	M12	22	33	17	22	3	4,5	31	15,5	36	48	150	7
352803	06470-314	Spina di serraggio A	2	M14	27	38	20	26	4	6	38	19	43	54	180	8
352804	06470-316	Spina di serraggio A	2	M16	27	38	20	26	4	6	38	19	43	54	180	8
352805	06470-318	Spina di serraggio A	3	M18	35	45	24	30	4	6	42	21	51	70	230	8
352806	06470-320	Spina di serraggio A	3	M20	35	45	24	30	4	6	42	21	51	70	230	8
352807	06470-322	Spina di serraggio A	4	M22	42	56	28	35	4	6	47	23,5	61	80	300	9
352808	06470-324	Spina di serraggio A	4	M24	42	56	28	35	4	6	47	23,5	61	80	300	9
352809	06470-327	Spina di serraggio A	4	M27	42	56	28	35	4	6	47	23,5	61	80	300	9
352810	06470-330	Spina di serraggio A	5	M30	60	75	32	38	5	7,5	53	26,5	82	110	400	11
352811	06470-336	Spina di serraggio A	5	M36	60	75	32	38	5	7,5	53	26,5	82	110	400	11
352812	06470-342	Spina di serraggio A	5	M42	60	75	32	38	5	7,5	53	26,5	82	110	400	11

Chiavi di serraggio con foro calibrato

N. Ordine	N. Articolo	Materiale	Misura	Foro calibrato dia. H7 con sede DIN 6885	D	D1	D2	D3	H	H1	H2	H3	C	A	E	N° cave
352814	06470-412	Spina di serraggio A	1	12	22	33	17	22	3	4,5	31	15,5	36	48	150	7
352815	06470-414	Spina di serraggio A	2	14	27	38	20	26	4	6	38	19	43	54	180	8
352816	06470-415	Spina di serraggio A	2	15	27	38	20	26	4	6	38	19	43	54	180	8
352817	06470-416	Spina di serraggio A	2	16	27	38	20	26	4	6	38	19	43	54	180	8
352818	06470-418	Spina di serraggio A	3	18	35	45	24	30	4	6	42	21	51	70	230	8
352819	06470-420	Spina di serraggio A	3	20	35	45	24	30	4	6	42	21	51	70	230	8
352820	06470-422	Spina di serraggio A	4	22	42	56	28	35	4	6	47	23,5	61	80	300	9
352821	06470-425	Spina di serraggio A	4	25	42	56	28	35	4	6	47	23,5	61	80	300	9
352822	06470-427	Spina di serraggio A	4	27	42	56	28	35	4	6	47	23,5	61	80	300	9
352823	06470-430	Spina di serraggio A	5	30	60	75	32	38	5	7,5	53	26,5	82	110	400	11
352824	06470-436	Spina di serraggio A	5	36	60	75	32	38	5	7,5	53	26,5	82	110	400	11

Chiavi di serraggio con foro quadro

N. Ordine	N. Articolo	Materiale	Misura	Foro quadro SW	D	D1	D2	D3	H	H1	H2	H3	C	A	E	N° cave
352830	06470-510	Spina di serraggio A	1	10	22	33	17	22	3	4,5	31	15,5	36	48	150	7
352831	06470-512	Spina di serraggio A	1	12	22	33	17	22	3	4,5	31	15,5	36	48	150	7
352832	06470-513	Spina di serraggio A	2	13	27	38	20	26	4	6	38	19	43	54	180	8
352833	06470-514	Spina di serraggio A	2	14	27	38	20	26	4	6	38	19	43	54	180	8
352834	06470-517	Spina di serraggio A	3	17	35	45	24	30	4	6	42	21	51	70	230	8
352835	06470-519	Spina di serraggio A	4	19	42	56	28	35	4	6	47	23,5	61	80	300	9
352836	06470-520	Spina di serraggio A	4	20	42	56	28	35	4	6	47	23,5	61	80	300	9
352837	06470-522	Spina di serraggio A	4	22	42	56	28	35	4	6	47	23,5	61	80	300	9
352838	06470-524	Spina di serraggio A	4	24	42	56	28	35	4	6	47	23,5	61	80	300	9
352839	06470-530	Spina di serraggio A	5	30	60	75	32	38	5	7,5	53	26,5	82	110	400	11
352840	06470-532	Spina di serraggio A	5	32	60	75	32	38	5	7,5	53	26,5	82	110	400	11

Con riserva di modifiche tecniche.

LA GAMMA COMPLETA BLOCCATUTTO
12.000 PRODOTTI PER IL FISSAGGIO
RACCOLTI IN UN UNICO STRUMENTO DI CONSULTAZIONE.



ATTREZZI DI BLOCCAGGIO RAPIDO



ELEMENTI DI STAFFAGGIO



MINIBLOCCAGGI



ELEMENTI DI POSIZIONAMENTO



ELEMENTI DI MANOVRA



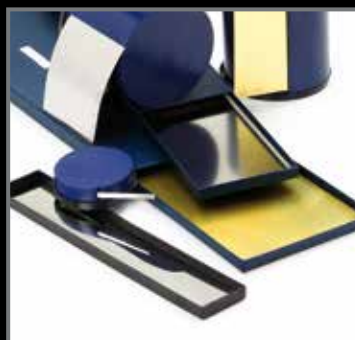
CHIUSURE A LEVA



CERNIERE INDUSTRIALI



MANIGLIE E ACCESSORI
PER CONTENITORI



NASTRI E STRISCE

Homberger S.p.A.

Via Ippolito d'Aste, 1 - 16121 Genova - Italy
Tel. +39 010 5765270-271- Fax 010 8562314

E-mail: vendite@homberger.com www.nicotrameccanica.it www.bloccatutto.it



HOMBERGER
DIVISIONE PRODOTTI INDUSTRIALI