

CATALOGO
CHIUSURE A LEVA

PROTEX

econo

ojop
SWEDEN



NICOTRA
E' UN MARCHIO HOMBERGER

CHIUSURE IN ESECUZIONE LEGGERA RIGIDE

Pag. 5 - 9



CHIUSURE IN ESECUZIONE LEGGERA A MOLLA

Pag. 10 - 18



CHIUSURE IN ESECUZIONE LEGGERA REGOLABILI

Pag. 18 - 20



CHIUSURE IN ESECUZIONE MEDIA RIGIDE

Pag. 20 - 24



CHIUSURE IN ESECUZIONE MEDIA A MOLLA

Pag. 24 - 27



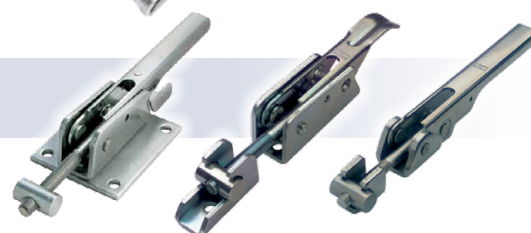
CHIUSURE IN ESECUZIONE MEDIE REGOLABILI

Pag. 28 - 32



CHIUSURE IN ESECUZIONE PESANTE REGOLABILI

Pag. 33 - 39



CHIUSURE CATCHBOLT

Pag. 40 - 43



CHIUSURE PROLATCH

Pag. 44 - 46



1

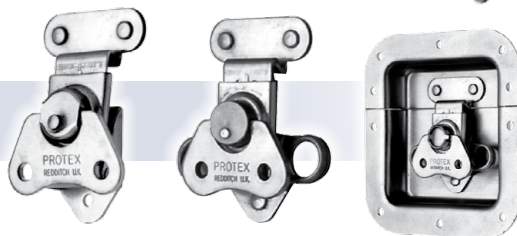
CHIUSURE A FASCETTA

Pag. 47 - 51



CHIUSURE ROTATIVE

Pag. 52 - 57



PIASTRINE DI RISCONTRO

Pag. 58 - 69



CHIUSURE A LEVA ECONO

Pag. 70 - 88



CHIUSURE EXTRAROBUSTE IN ACCIAIO FORGIATO

Pag. 89 - 92



CHIUSURE IN ACCIAIO STAMPATO

Pag. 93 - 100



APPLICAZIONI PESANTI

Pag. 101



CHIUSURE COMPLETAMENTE CHIUSE

Pag. 102 - 104



PIASTRINE DI RISCONTRO

Pag. 105 - 110



Questo catalogo illustra in dettaglio l'intera gamma delle chiusure a leva di nostra fornitura.

La maggior parte delle chiusure riportate, brevettate o con disegno depositato, funzionano secondo il principio della leva a ginocchiera, che assicura una perfetta tenuta meccanica unitamente alla praticità del sistema a leva nell'azione di apertura e chiusura.

Normalmente per ottimizzare le caratteristiche di sicurezza della chiusura, il punto morto del sistema viene superato di 10°/15°.

SERIE PROTEX

Scheda tecnica materiale-finitura

Materiale:

Acciaio:

BS 1449 3B 1983

grado CS3, CS4 oppure CS70

Acciaio inox:

BS 5770 tipo 304515 (standard)

oppure 316531 (indicato sulla chiusura)

Ottone:

BS 2870 grado CZ108

Finitura:

secondo tabella

British Standard BS 1706 FE/2N 8

Chiusure rigide:

sono adatte per quelle applicazioni dove le parti soggette a chiusura possiedono una loro elasticità, opponendosi all'azione della chiusura stessa. Il posizionamento della leva deve quindi essere effettuato con precisione, allo scopo di non superare il limite elastico della chiusura.

Chiusure a molla:

permettono una certa tolleranza di installazione e trovano applicazione dove siano richiesti una compensazione od un miglioramento della tenuta mediante guarnizioni od altro.

Questo tipo di chiusura, inoltre, offre un'azione compensatrice quando i punti d'applicazione sono disassati fra loro.

Chiusure regolabili:

assicurano una maggiore tolleranza nell'installazione e la regolazione può essere utilizzata per compensare l'usura di guarnizioni o per migliorare la tenuta. È necessario, tuttavia, prestare attenzione alle eccessive regolazioni che possono sovraccaricare la chiusura. Allentamenti non desiderati della vite di regolazione possono essere evitati utilizzando un adesivo adeguato.

Chiusure girevoli:

vengono utilizzate per coperchi incernierati o a lembo ed evitano aperture accidentali.

Chiusure per pannelli:

utilizzate per fissare adeguatamente pannelli od altro nel loro alloggiamento.

I carichi di rottura indicati nelle tabelle sono stati rilevati mediante adeguate prove di tensione ed i valori indicati sono reali, ciò consente di evitare sovraccarichi nell'applicazione.

Per le chiusure a molla è indicato il carico della molla all'estensione indicata. I valori della tabella sono validi per l'utilizzo con il riscontro raccomandato: alcune chiusure sono studiate per essere utilizzate senza riscontro.

Per le maniglie i carichi indicati sono da intendersi applicati nella normale posizione di utilizzo.

SERIE ECONO

Scheda tecnica materiale-finitura

Materiale:

Acciaio: Fe P02 o FE P12 UNI 5866

Acciaio inox: UNI X5 CrNi (AISI 304)

Finitura:

Grezzo

spessore protezione μm 0

resistenza nebbia salina h 0

Metallo base senza protezione.

Normalmente utilizzato per applicazioni saldate con trattamento eseguito dopo il montaggio.

Nichelato

spessore protezione μm 2

resistenza nebbia salina h 5

Buona estetica di colore lucido

ma bassa resistenza all'ossidazione.

Zincato

spessore protezione μm 3

resistenza nebbia salina h 24

Buon aspetto superficiale, largamente

utilizzato con media resistenza all'ossidazione.

Zincato giallo

spessore protezione μm 3

resistenza nebbia salina h 48

Colore giallo iridescente.

Usato nelle applicazioni industriali con discreta resistenza all'ossidazione.

Lucido

Usato per le chiusure in acciaio inox.

Aspetto brillante.

Deltatone

spessore protezione μm 25

resistenza nebbia salina h 300

Zincatura colore nero opaco.

Elevata resistenza all'ossidazione.

Alcune chiusure sono complete di arresto di sicurezza, allo scopo di evitare aperture accidentali, alcune sono lucchettabili o con serratura, mentre altre sono provviste di foro per piombatura. Qualche modello è completo di molla di ritorno, che riporta automaticamente la leva in posizione di chiusura. Alcuni esempi di applicazione sono raffigurati sul catalogo e danno un'idea più precisa per il corretto impiego delle chiusure.

In caso d'ordine è necessario indicare il numero completo, sia della chiusura sia dell'eventuale riscontro.

SERIE OJOP

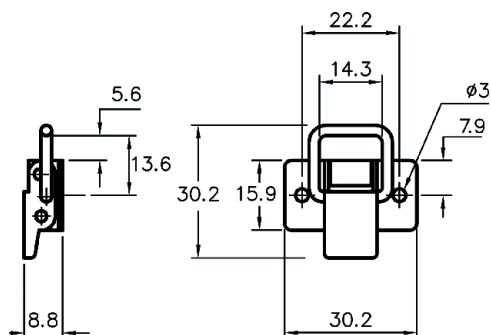
Scheda tecnica materiale-finitura

Questa serie scaturisce da trent'anni di ricerche di mercato, nel corso dei quali le chiusure sono state migliorate ed ottimizzate al fine di soddisfare le più esigenti richieste di qualità, robustezza, razionalità e affidabilità da parte degli utilizzatori. La qualità e la funzionalità delle chiusure di questa serie sono tali da garantirne un'installazione permanente per un periodo lunghissimo.

Materiale:

Acciaio: FE 510

Acciaio inox: AISI 316



10-589

Con base forata per il fissaggio o saldabile senza fori

10-589 NH MSSF

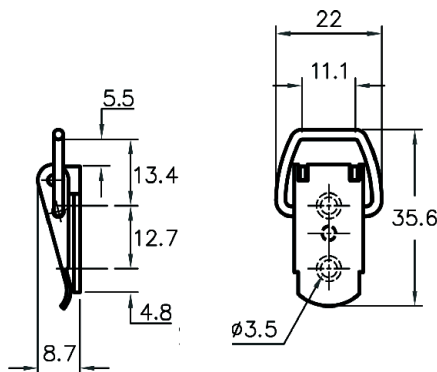
Saldabile senza fori



01-589

N. Ordine	N. Articolo	Carico rottura daN	Chiusura				Riscontro raccomandato*	
			Ø Fori mm	Peso g. ca.	Materiale	Finitura	N. Articolo	
510011	10-589 MSZN	35	3,0	10	Acciaio	Zincato	01-589	
510010	10-589 NH MSSF	35	Senza	10	Acciaio	Grezzo	01-589 NH	

* Da ordinare separatamente (vedi sezione riscontri Protex).



15-531

Con leva di apertura trattenuta in posizione di chiusura



01-531



02-531

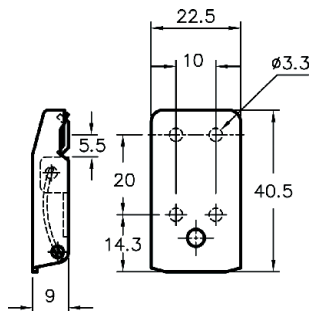
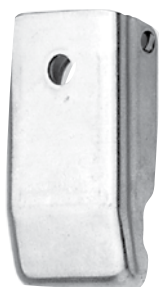


03-531

N. Ordine	N. Articolo	Carico rottura daN	Chiusura				Riscontro raccomandato*	
			Ø Fori mm	Peso g. ca.	Materiale	Finitura	N. Articolo	
510042	15-531 MSZN	70	3,5	10	Acciaio	Zincato	01-531 / 02-531 03-531	
510041	15-531 SS	125	3,5	10	Inox	Lucido		

* Da ordinare separatamente (vedi sezione riscontri Protex).

Con riserva di modifiche tecniche.



21-1785

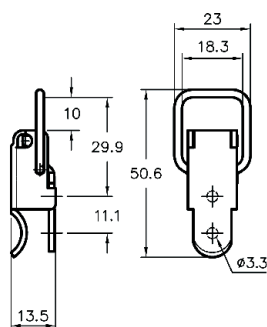
Compatta e completamente chiusa



01-1785

Chiusura							Riscontro raccomandato*
N. Ordine	N. Articolo	Carico rottura daN	Ø Fori mm	Peso g. ca.	Materiale	Finitura	N. Articolo
510097	21-1785 SS	40	3,3	20	Inox	Lucido	01-1785

* Da ordinare separatamente (vedi sezione riscontri Protex).

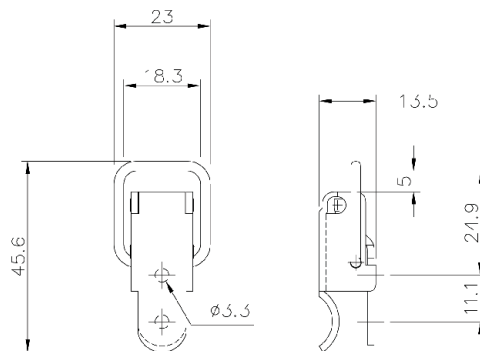


20-505

Chiusura solida e compatta, base stretta, gancio lungo

20-1658

Chiusura solida e compatta, base stretta, gancio corto



01-504



02-504



03-504



01-1658

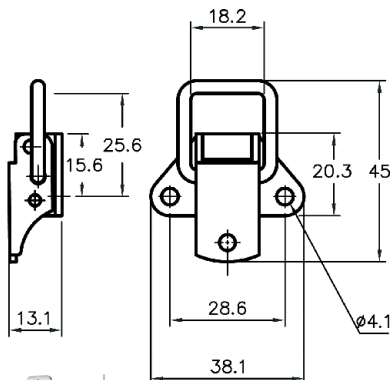
Chiusura							Riscontro raccomandato*
N. Ordine	N. Articolo	Carico rottura daN	Ø Fori mm	Peso g. ca.	Materiale	Finitura	N. Articolo
510075	20-505 MSZN	170	3,3	20	Acciaio	Zincato	01-504 / 02-504 03-504 / 01-1658
510076	20-505 SS	200	3,3	20	Inox	Lucido	
510125	20-1658 MSZN	170	3,3	20	Acciaio	Zincato	
510126	20-1658 SS	200	3,3	20	Inox	Lucido	

* Da ordinare separatamente (vedi sezione riscontri Protex).

Con riserva di modifiche tecniche.



18-613
Con foro per piombatura



01-613



02-613



03-613



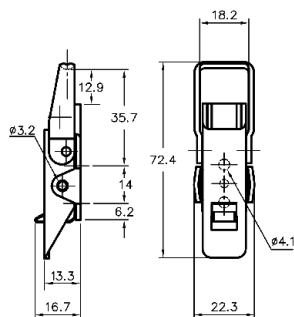
07-613

Chiusura							Riscontro raccomandato*
N. Ordine	N. Articolo	Carico rottura daN	Ø Fori mm	Peso g. ca.	Materiale	Finitura	N. Articolo
510055	18-613 MSZN	195	4,1	23	Acciaio	Zincato	01-613 / 02-613 03-613 / 07-613
510057	18-613 SS	300	4,1	23	Inox	Lucido	
510058	18-613 MSBL	195	4,1	25	Acciaio	Nero	01-613 / 02-613 / 03-613
517007	18-613 NH MSSF	195	Senza	23	Acciaio	Grezzo	01-613 NH

* Da ordinare separatamente (vedi sezione riscontri Protex).



27-1123
Di facile azionamento, base stretta e possibilità di piombatura



27-1900
Con arresto di sicurezza



001-600



02-1123



03-1123

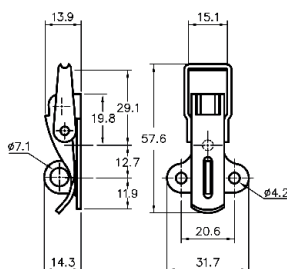


07-535

Chiusura								Riscontro raccomandato*
N. Ordine	N. Articolo	Carico rottura daN	Ø Fori mm	Peso g. ca.	Materiale	Finitura	Chiusura sicurezza	N. Articolo
510185	27-1123 MSZN	200	4,1	42	Acciaio	Zincato		001-600 / 02-1123 03-1123 / 07-535
510186	27-1123 SS	300	4,1	42	Inox	Lucido		
510201	27-1900 MSZN	200	4,1	42	Acciaio	Zincato	x	
510208	27-1900 SS	300	4,1	42	Inox	Lucido	x	

* Da ordinare separatamente (vedi sezione riscontri Protex).

Con riserva di modifiche tecniche.



29-2642

Senza molla di ritorno

29-619

Con molla di ritorno

29-569

Senza molla di ritorno,
lucchettabile

29-1394

Con molla di ritorno,
lucchettabile



01-535



02-535



03-535



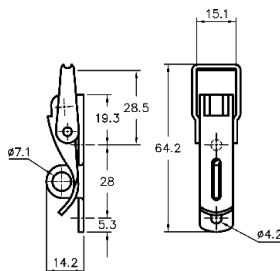
07-535



08-594

Chiusura									Riscontro raccomandato*
N. Ordine	N. Articolo	Carico rottura daN	Ø Fori mm	Peso g.	Materiale	Finitura	Lucchettabile	Molla ritorno	N. Articolo
512165	29-2642 MSZN	300	4,2	28	Acciaio	Zincato			01-535 / 02-535 03-535 / 07-535 08-594
512166	29-2642 SS	350	4,2	28	Inox	Lucido			
510220	29-619 MSZN	300	4,2	28	Acciaio	Zincato		x	
510221	29-619 SS	350	4,2	28	Inox	Lucido		x	
510210	29-569 MSZN	300	4,2	28	Acciaio	Zincato	x		
510211	29-569 SS	350	4,2	28	Inox	Lucido	x		
512013	29-1394 MSZN	300	4,2	28	Acciaio	Zincato	x	x	
512014	29-1394 SS	350	4,2	28	Inox	Lucido	x	x	

* Da ordinare separatamente (vedi sezione riscontri Protex).



29-1700

Lucchettabile



01-535



02-535



03-535



07-535

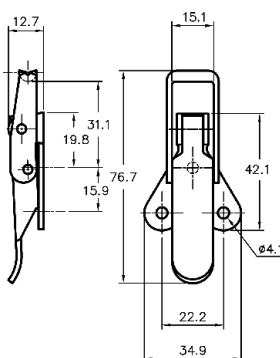


08-594

Chiusura								Riscontro raccomandato*
N. Ordine	N. Articolo	Carico rottura daN	Ø Fori mm	Peso g. ca.	Materiale	Finitura	Lucchettabile	N. Articolo
510225	29-1700 MSZN	250	4,2	28	Acciaio	Zincato	x	01-535 / 02-535 / 03-535 07-535 / 08-594
510226	29-1700 SS	300	4,2	28	Inox	Lucido	x	

* Da ordinare separatamente (vedi sezione riscontri Protex).

Con riserva di modifiche tecniche.



25-1531
Liscia, con base larga



01-535



02-535



03-535



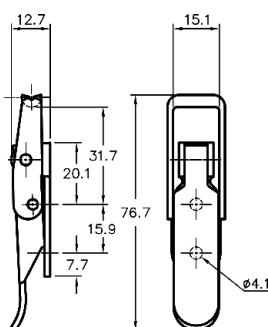
07-535



08-594

Chiusura							Riscontro raccomandato*
N. Ordine	N. Articolo	Carico rottura daN	Ø Fori mm	Peso g. ca.	Materiale	Finitura	N. Articolo
510098	25-1531 MSZN	250	4,1	43	Acciaio	Zincato	01-535 / 02-535 / 03-535 07-535 / 08-594
510099	25-1531 SS	350	4,1	43	Inox	Lucido	

* Da ordinare separatamente (vedi sezione riscontri Protex).



25-507
Liscia e di linea pulita,
base stretta



01-535



02-535



03-535



07-535

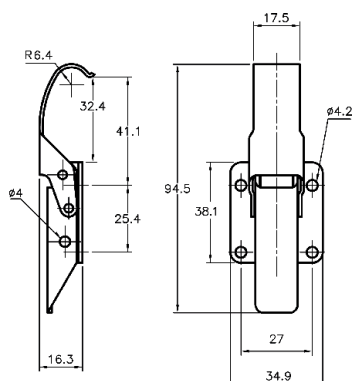


08-594

Chiusura							Riscontro raccomandato*
N. Ordine	N. Articolo	Carico rottura daN	Ø Fori mm	Peso g. ca.	Materiale	Finitura	N. Articolo
510130	25-507 MSZN	250	4,1	43	Acciaio	Zincato	01-535 / 02-535 / 03-535 07-535 / 08-594
510131	25-507 SS	350	4,1	43	Inox	Lucido	
510132	25-507 MSBL	250	4,1	43	Acciaio	Nero	01-535 / 02-535 / 03-535

* Da ordinare separatamente (vedi sezione riscontri Protex).

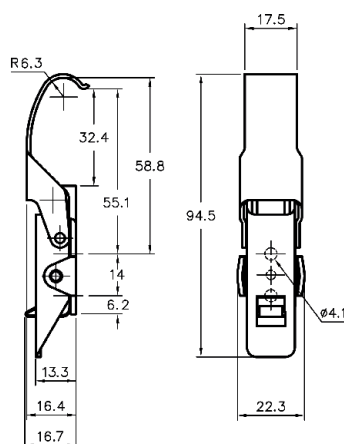
Con riserva di modifiche tecniche.



27-1236

Con gancio ricurvo, a base larga

Chiusura								Riscontro raccomandato	
N. Ordine	N. Articolo	Carico max daN allung. molla mm	Carico rottura daN	Ø Fori mm	Peso g.	Materiale	Finitura	N. Articolo	
510191	27-1236 MSZN	40 / 4,0	80	4,1	54	Acciaio	Zincato	-	
510190	27-1236 SS	25 / 2,0	50	4,1	54	Inox	Lucido	-	



27-2370

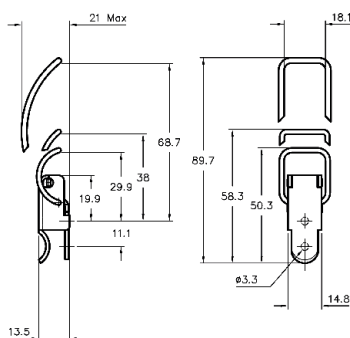
Con gancio ricurvo, a base stretta

27-2396

Con arresto di sicurezza

Chiusura									Riscontro raccomandato	
N. Ordine	N. Articolo	Carico max daN allung. molla mm	Carico rottura daN	Ø Fori mm	Peso g.	Materiale	Finitura	Chiusura sicurezza	N. Articolo	
510205	27-2370 MSZN	40 / 4,0	80	4,1	50	Acciaio	Zincato		-	
510209	27-2370 SS	25 / 2,0	50	4,1	50	Inox	Lucido		-	
510206	27-2396 MSZN	40 / 4,0	80	4,1	51	Acciaio	Zincato	x	-	
510212	27-2396 SS	25 / 2,0	50	4,1	51	Inox	Lucido	x	-	

Con riserva di modifiche tecniche.



20-1066

Con gancio corto

20-1015

Con gancio medio

20-1165

Con gancio lungo



01-504



02-504



03-504

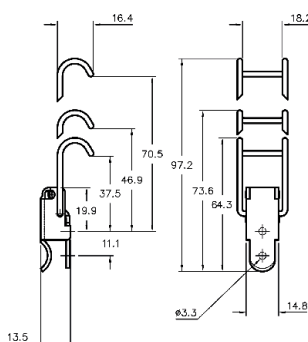


01-1658

Chiusura								Riscontro raccomandato*
N. Ordine	N. Articolo	Carico max daN allung. molla mm	Carico rottura daN	Ø Fori mm	Peso g. ca	Materiale	Finitura	N. Articolo
510114	20-1066 MSZN	27 / 1,5	90	3,3	19	Acciaio	Zincato	01-504 / 02-504 03-504 / 01-1658
510115	20-1066 SS	18 / 1,0	90	3,3	19	Inox	Lucido	
510090	20-1015 MSZN	45 / 2,0	90	3,3	20	Acciaio	Zincato	
510091	20-1015 SS	28 / 1,5	90	3,3	20	Inox	Lucido	
510109	20-1165 MSZN	27 / 2,5	90	3,3	23	Acciaio	Zincato	
510110	20-1165 SS	18 / 2,5	90	3,3	23	Inox	Lucido	

* Da ordinare separatamente (vedi sezione riscontri Protex).

CHIUSURE IN ESECUZIONE LEGGERA, A MOLLA



20-1183

Con gancio corto

20-522

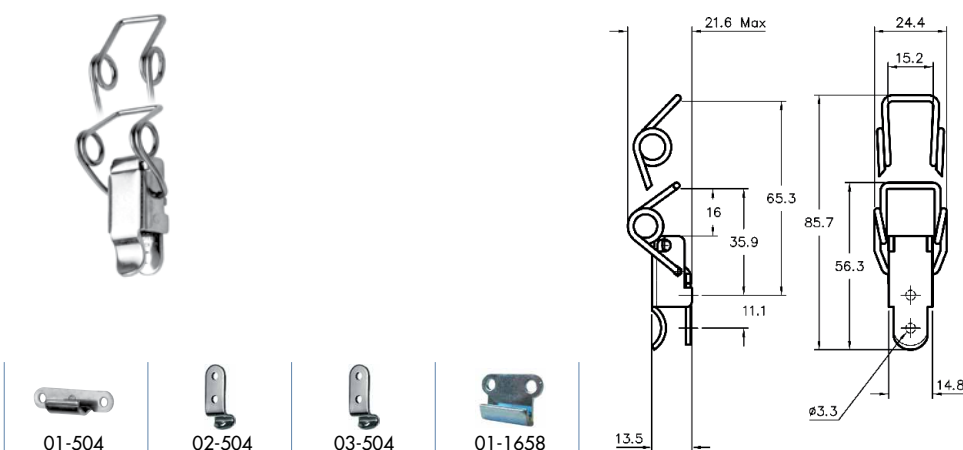
Con gancio medio

20-1071

Con gancio lungo

Chiusura								Riscontro raccomandato
N. Ordine	N. Articolo	Carico max daN allung. molla mm	Carico rottura daN	Ø Fori mm	Peso g. ca	Materiale	Finitura	N. Articolo
510122	20-1183 MSZN	68 / 5,0	90	3,3	21	Acciaio	Zincato	-
510123	20-1183 SS	22 / 2,0	90	3,3	21	Inox	Lucido	-
510085	20-522 MSZN	68 / 5,0	90	3,3	22	Acciaio	Zincato	-
510086	20-522 SS	22 / 2,0	90	3,3	22	Inox	Lucido	-
510104	20-1071 MSZN	68 / 5,0	90	3,3	24	Acciaio	Zincato	-
510105	20-1071 SS	22 / 2,0	90	3,3	24	Inox	Lucido	-

Con riserva di modifiche tecniche.

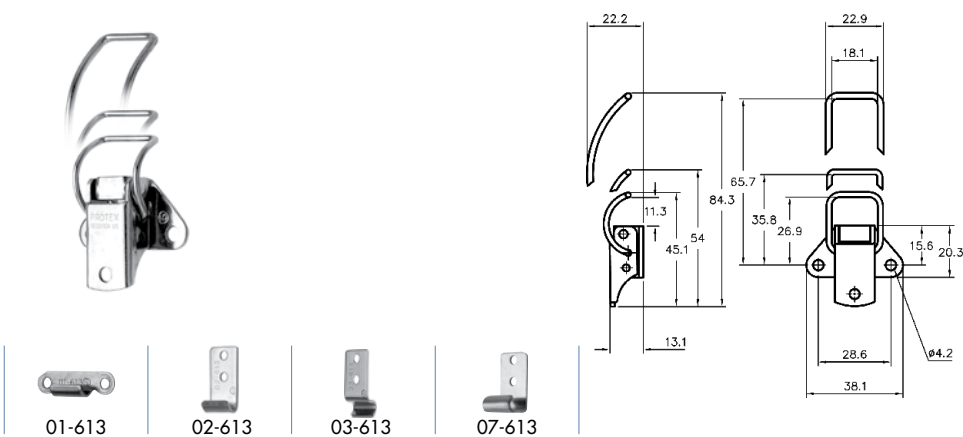


20-504 14G
Con gancio corto

20-561
Con gancio lungo

Chiusura								Riscontro raccomandato*
N. Ordine	N. Articolo	Carico max daN allung. molla mm	Carico rottura daN	Ø Fori mm	Peso g. ca	Materiale	Finitura	N. Articolo
510070	20-504 14G MSZN	19 / 4,0	90	3,3	22	Acciaio	Zincato	01-504 / 02-504 03-504 / 01-1658
510071	20-504 14G SS	16 / 4,0	90	3,3	22	Inox	Lucido	
510095	20-561 MSZN	28 / 4,0	90	3,3	23	Acciaio	Zincato	
510096	20-561 SS	11 / 2,8	90	3,3	23	Inox	Lucido	

* Da ordinare separatamente (vedi sezione riscontri Protex).



18-1204
Con gancio corto

18-2075
Con gancio medio

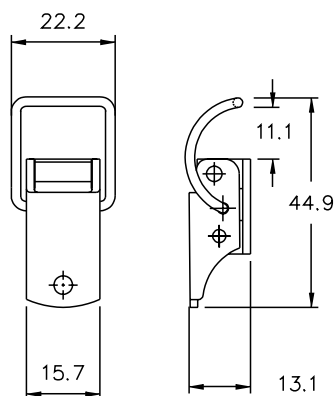
18-2430
Con gancio lungo

Chiusura								Riscontro raccomandato*
N. Ordine	N. Articolo	Carico max daN allung. molla mm	Carico rottura daN	Ø Fori mm	Peso g. ca	Materiale	Finitura	N. Articolo
510065	18-1204 MSZN	27 / 1,5	90	4,1	20	Acciaio	Zincato	01-613 / 02-613 / 03-613 / 07-613
510066	18-1204 SS	18 / 1,0	90	4,1	20	Inox	Lucido	
510067	18-1204 MSBL	27 / 1,5	90	4,1	23	Acciaio	Nero	
510049	18-2075 MSZN	45 / 2,0	90	4,1	20	Acciaio	Zincato	
510050	18-2075 SS	28 / 1,5	90	4,1	20	Inox	Lucido	01-613 / 02-613 / 03-613
510045	18-2430 MSZN	27 / 2,5	90	4,1	24	Acciaio	Zincato	
510046	18-2430 SS	18 / 2,5	90	4,1	24	Inox	Lucido	

* Da ordinare separatamente (vedi sezione riscontri Protex).

Con riserva di modifiche tecniche.

18-2204



01-613



02-613



03-613

Chiusura								Riscontro raccomandato*
N. Ordine	N. Articolo	Carico max daN allung. molla mm	Carico rottura daN	Ø Fori mm	Peso g. ca	Materiale	Finitura	N. Articolo
510052	18-2204 MSZN	27 / 1,2	90	4,1	19	Acciaio	Zincato	01-613 / 02-613 / 03-613
510053	18-2204 SS	18 / 1,0	90	4,1	19	Inox	Lucido	

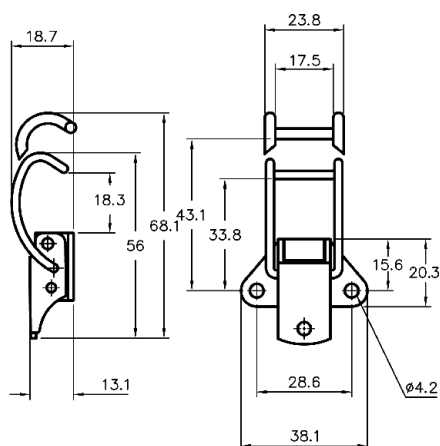
* Da ordinare separatamente (vedi sezione riscontri Protex).

18-1345

Con gancio corto

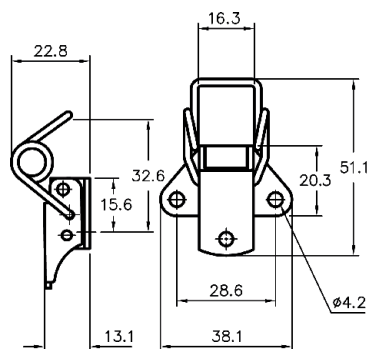
18-1645

Con gancio lungo



Chiusura								Riscontro raccomandato
N. Ordine	N. Articolo	Carico max daN allung. molla mm	Carico rottura daN	Ø Fori mm	Peso g. ca	Materiale	Finitura	N. Articolo
510068	18-1345 MSZN	30 / 3,0	70	4,1	23	Acciaio	Zincato	-
510069	18-1345 SS	9 / 1,2	60	4,1	23	Inox	Lucido	-
510062	18-1645 MSZN	20 / 4,5	80	4,1	28	Acciaio	Zincato	-
510063	18-1645 SS	10 / 2,5	70	4,1	28	Inox	Lucido	-

Con riserva di modifiche tecniche.



18-2267

Con gancio a molla



01-613



02-613

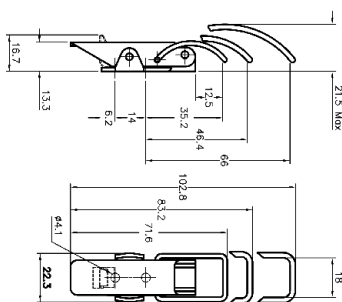


03-613

Chiusura								Riscontro raccomandato*
N. Ordine	N. Articolo	Carico max daN allung. molla mm	Carico rottura daN	Ø Fori mm	Peso g. ca	Materiale	Finitura	N. Articolo
510080	18-2267 MSZN	19 / 4,0	90	4,1	23	Acciaio	Zincato	01-613 / 02-613 03-613
510081	18-2267 SS	16 / 4,0	90	4,1	23	Inox	Lucido	

* Da ordinare separatamente (vedi sezione riscontri Protex).

CHIUSURE IN ESECUZIONE LEGGERA, A MOLLA



27-633

Con gancio corto

27-1570

Con gancio corto e arresto di sicurezza

27-1162

Con gancio medio

27-1162/SC

Con gancio medio ed arresto di sicurezza

27-1620

Con gancio lungo

27-1620/SC

Con gancio lungo ed arresto di sicurezza



001-600



02-633



03-633

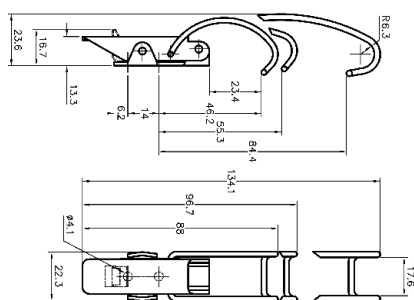


07-613

Chiusura									Riscontro raccomandato*
N. Ordine	N. Articolo	Carico max daN allung. molla mm	Carico rottura daN	Ø Fori mm	Peso g. ca	Materiale	Finitura	Chiusura sicurezza	N. Articolo
510165	27-633 MSZN	45/2,0	90	4,1	33	Acciaio	Zincato		001-600 / 02-633 03-633 / 07-613
510166	27-633 SS	28/1,5	90	4,1	33	Inox	Lucido		
512005	27-633 SS 316	28/1,5	90	4,1	33	AISI 316	Lucido		
512006	27-633 MSBL	45/2,0	90	4,1	34	Acciaio	Nero		02-633 / 03-633
510142	27-1570 MSZN	45/2,0	90	4,1	35	Acciaio	Zincato	x	
510143	27-1570 SS	28/1,5	90	4,1	35	Inox	Lucido	x	001-600 / 02-633 03-633 / 07-613
510188	27-1162 MSZN	54/2,5	90	4,1	35	Acciaio	Zincato		
510189	27-1162 SS	22/1,5	90	4,1	35	Inox	Lucido		
510192	27-1162/SC MSZN	54/2,5	90	4,1	36	Acciaio	Zincato	x	
510193	27-1162/SC SS	22/1,5	90	4,1	36	Inox	Lucido	x	
510145	27-1620 MSZN	27/2,5	90	4,1	38	Acciaio	Zincato		
510146	27-1620 SS	20/2,5	90	4,1	38	Inox	Lucido		
510147	27-1620/SC MSZN	27/2,5	90	4,1	39	Acciaio	Zincato	x	
510148	27-1620/SC SS	20/2,5	90	4,1	39	Inox	Lucido	x	

* Da ordinare separatamente (vedi sezione riscontri Protex).

Con riserva di modifiche tecniche.



27-645 SEAL

Con gancio corto

27-1256

Con gancio corto e arresto di sicurezza

27-632 SEAL

Con gancio medio

27-632/SC

Con gancio medio e arresto di sicurezza

27-1767SEAL

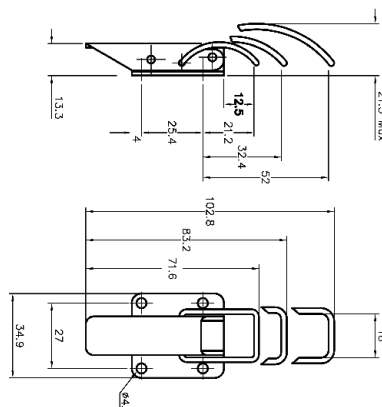
Con gancio lungo

27-1767/SC

Con gancio lungo e arresto di sicurezza

N. Ordine	N. Articolo	Chiusura							Riscontro raccomandato
		Carico max daN allung. molla mm	Carico rottura daN	Ø Fori mm	Peso g. ca	Materiale	Finitura	Chiusura sicurezza	N. Articolo
510175	27-645SEAL MSZN	20/4,5	60	4,1	37	Acciaio	Zincato		-
510176	27-645SEAL SS	11/2,5	50	4,1	37	Inox	Lucido		-
512007	27-645SEAL MSBL	20/4,5	60	4,1	37	Acciaio	Nero		-
510195	27-1256 MSZN	20/4,5	60	4,1	39	Acciaio	Zincato	x	-
510194	27-1256 SS	11/2,5	50	4,1	39	Inox	Lucido	x	-
510213	27-632SEAL MSZN	20/4,0	60	4,1	39	Acciaio	Zincato		-
510161	27-632SEAL SS	15/3,0	50	4,1	39	Inox	Lucido		-
510215	27-632SEAL MSBL	20/4,0	60	4,1	39	Acciaio	Nero		-
512000	27-632/SC MSZN	20/4,0	60	4,1	40	Acciaio	Zincato	x	-
512001	27-632/SC SS	15/3,0	50	4,1	40	Inox	Lucido	x	-
510179	27-1767SEAL MSZN	12/5,0	50	4,1	45	Acciaio	Zincato		-
510180	27-1767SEAL SS	8/4,0	40	4,1	45	Inox	Lucido		-
510163	27-1767/SC MSZN	12/5,0	50	4,1	46	Acciaio	Zincato	x	-
510164	27-1767/SC SS	8/4,0	40	4,1	46	Inox	Lucido	x	-

CHIUSURE IN ESECUZIONE LEGGERA, A MOLLA



27-623

Con gancio corto

27-1935

Con gancio medio

27-1288

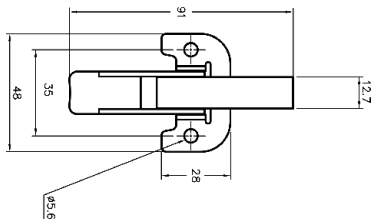
Con gancio lungo

N. Ordine	N. Articolo	Chiusura							Riscontro raccomandato*
		Carico max daN allung. molla mm	Carico rottura daN	Ø Fori mm	Peso g. ca	Materiale	Finitura	N. Articolo	
510150	27-623 MSZN	45/2,0	90	4,1	41	Acciaio	Zincato	05-623 / 06-623	
510151	27-623 SS	28/1,5	90	4,1	41	Inox	Lucido		
510198	27-1935 MSZN	54/2,5	90	4,1	42	Acciaio	Zincato		
510199	27-1935 SS	22/1,5	90	4,1	42	Inox	Lucido		
510139	27-1288 MSZN	27/2,5	90	4,1	44	Acciaio	Zincato		
510140	27-1288 SS	28/2,5	90	4,1	44	Inox	Lucido		

* Da ordinare separatamente (vedi sezione riscontri Protex).

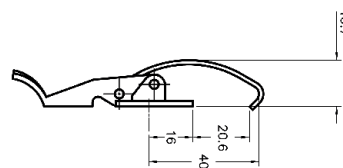
Con riserva di modifiche tecniche.

04-1115



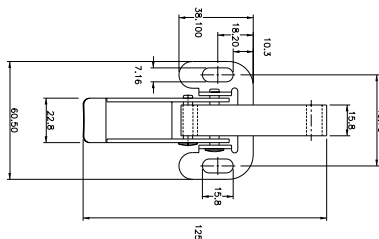
28-1115

Con gancio ricurvo

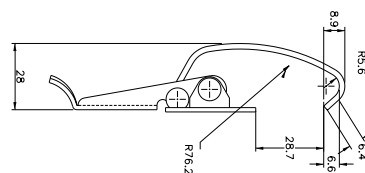


Chiusura								Riscontro raccomandato*
N. Ordine	N. Articolo	Carico max daN allung. molla mm	Carico rottura daN	Ø Fori mm	Peso g. ca	Materiale	Finitura	N. Articolo
510200	28-1115 MSZN	70/4,5	100	5,5	46	Acciaio	Zincato	04-1115

* Da ordinare separatamente (vedi sezione riscontri Protex).

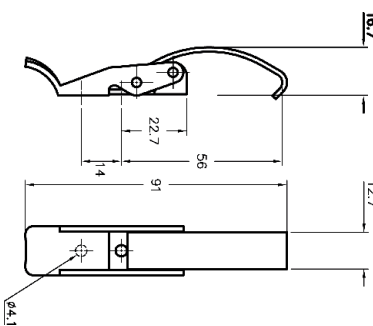


28-2577



Chiusura								Riscontro raccomandato
N. Ordine	N. Articolo	Carico max daN allung. molla mm	Carico rottura daN	Ø Fori mm	Peso g. ca	Materiale	Finitura	N. Articolo
512011	28-2577 MSZN	80/7,0	150	4,2	89	Acciaio	Zincato	-

04-2150



28-2150

Con gancio ricurvo,
base stretta

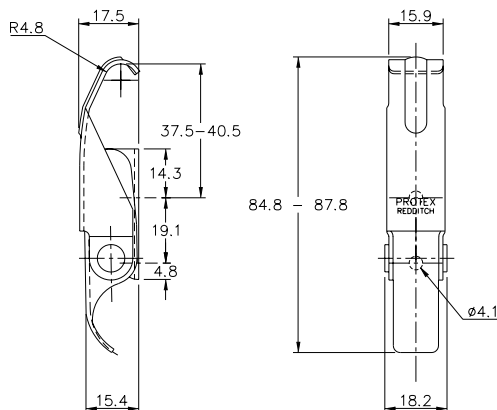
Chiusura								Riscontro raccomandato*
N. Ordine	N. Articolo	Carico max daN allung. molla mm	Carico rottura daN	Ø Fori mm	Peso g. ca	Materiale	Finitura	N. Articolo
510204	28-2150 MSZN	70/4,5	100	4,1	41	Acciaio	Zincato	04-2150
510207	28-2150 SS	30/2,5	100	4,1	41	Inox	Lucido	
512009	28-2150 MSBL	70/4,5	100	4,1	42	Acciaio	Nero	

* Da ordinare separatamente (vedi sezione riscontri Protex).

Con riserva di modifiche tecniche.

55-1547

Con gancio ricurvo,
base stretta



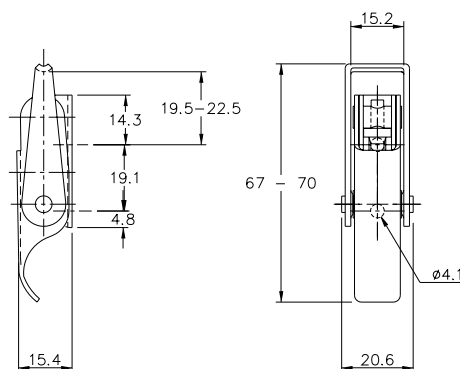
01-546

Chiusura								Riscontro raccomandato*
N. Ordine	N. Articolo	Carico max daN allung. molla mm	Carico rottura daN	Ø Fori mm	Peso g. ca	Materiale	Finitura	N. Articolo
512095	55-1547 MSZN	11/4,0	11	4,1	53	Acciaio	Zincato	01-546
512096	55-1547 SS	11/4,0	11	4,1	53	Acciaio Inox	Lucido	

* Da ordinare separatamente (vedi sezione riscontri Protex).

55-1548

Per applicazioni leggere,
base stretta



01-535



02-535



03-535

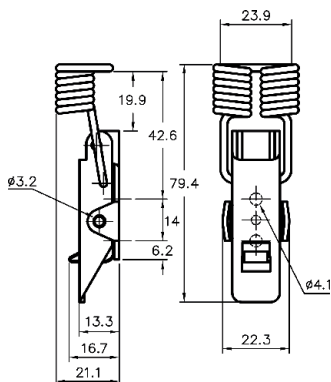


07-535

Chiusura								Riscontro raccomandato*
N. Ordine	N. Articolo	Carico max daN allung. molla mm	Carico rottura daN	Ø Fori mm	Peso g. ca	Materiale	Finitura	N. Articolo
512100	55-1548 MSZN	11/4,0	11	4,1	45	Acciaio	Zincato	01-535 / 02-535 03-535 / 07-535
512101	55-1548 SS	11/4,0	11	4,1	45	Acciaio Inox	Lucido	

* Da ordinare separatamente (vedi sezione riscontri Protex).

Con riserva di modifiche tecniche.



27-1836
Con elevato allungamento della molla

27-1837
Con arresto di sicurezza



001-600



02-633



03-633

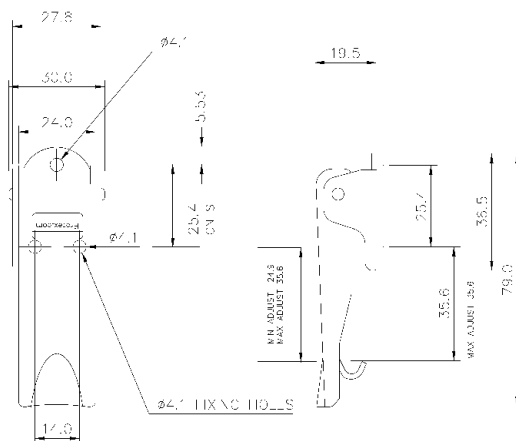


07-613

Chiusura									Riscontro raccomandato*
N. Ordine	N. Articolo	Carico max daN allung. molla mm	Carico rottura daN	Ø Fori mm	Peso g. ca	Materiale	Finitura	Chiusura sicurezza	N. Articolo
510196	27-1836 MSZN	40/10,6	65	4,1	50	Acciaio	Zincato		001-600 / 02-633 03-633 / 07-613
510197	27-1836 SS	25/10,0	65	4,1	50	Acciaio Inox	Lucido		
510202	27-1837 MSZN	40/10,6	65	4,1	51	Acciaio	Zincato	x	
510203	27-1837 SS	25/10,0	65	4,1	51	Acciaio Inox	Lucido	x	

* Da ordinare separatamente (vedi sezione riscontri Protex).

18 CHIUSURE IN ESECUZIONE LEGGERA, REGOLABILI



200-5000
Chiusa, corta

201-5000
Chiusa, corta e con arresto di sicurezza



01-5000

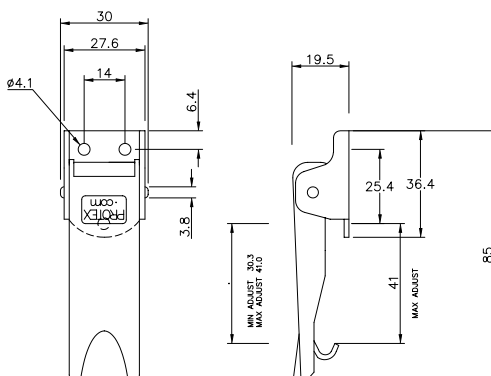


02-633

Chiusura									Riscontro raccomandato*
N. Ordine	N. Articolo	Regolazione mm	Carico rottura daN	Ø Fori mm	Peso g. ca	Materiale	Finitura	Chiusura	N. Articolo
510167	200-5000 MSZN/YP	10,0	160	4,1	63	Acciaio	Giallo Zincato		01-5000 / 02-633
510168	200-5000 SS	10,0	90	4,1	63	Inox	Lucido	x	
510169	201-5000 MSZN/YP	10,0	160	4,1	68	Acciaio	Giallo Zincato	x	
510170	201-5000 SS	10,0	90	4,1	68	Inox	Lucido		

* Da ordinare separatamente (vedi sezione riscontri Protex).

Con riserva di modifiche tecniche.



250-5000

Chiusa, lunga

251-5000

Chiusa, lunga e con arresto di sicurezza



01-5000

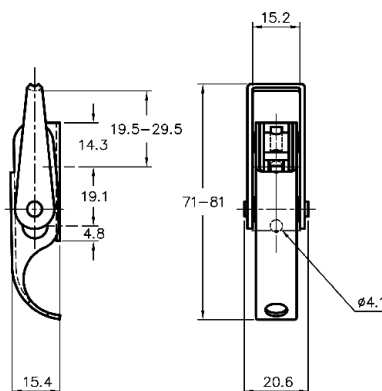


02-633

Chiusura									Riscontro raccomandato*
N. Ordine	N. Articolo	Regolazione mm	Carico rottura daN	Ø Fori mm	Peso g. ca.	Materiale	Finitura	Chiusura	N. Articolo
510171	250-5000 MSZN/YP	10,0	160	4,1	63	Acciaio	Giallo Zincato		01-5000 / 02-633
510172	250-5000 SS	10,0	90	4,1	63	Inox	Lucido		
510173	251-5000 MSZN/YP	10,0	160	4,1	63	Acciaio	Giallo Zincato	x	
510174	251-5000 SS	10,0	90	4,1	63	Inox	Lucido	x	

* Da ordinare separatamente (vedi sezione riscontri Protex).

CHIUSURE IN ESECUZIONE MEDIA, REGOLABILI



50-1535

Per applicazioni leggere, base stretta



01-535



02-535



03-535



07-535

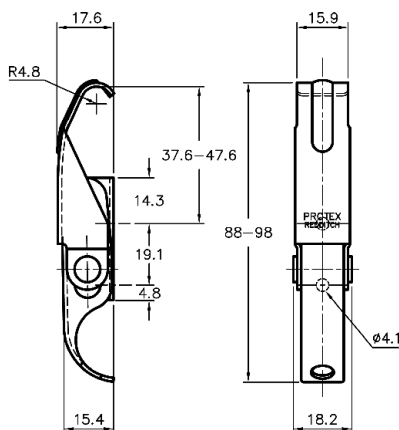
Chiusura								Riscontro raccomandato*
N. Ordine	N. Articolo	Regolazione mm	Carico rottura daN	Ø Fori mm	Peso g. ca.	Materiale	Finitura	N. Articolo
512085	50-1535 MSZN	10,0	200	4,1	41	Acciaio	Zincata	01-535 / 02-535 03-535 / 07-535
512087	50-1535 SS	10,0	300	4,1	41	Inox	Lucido	

* Da ordinare separatamente (vedi sezione riscontri Protex).

Con riserva di modifiche tecniche.

50-1546

Con gancio ricurvo,
base stretta

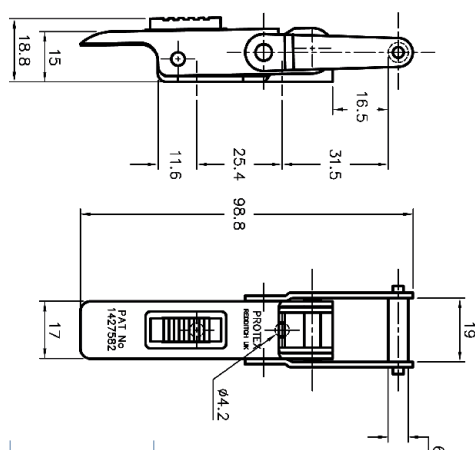


01-546

Chiusura								Riscontro raccomandato*
N. Ordine	N. Articolo	Regolazione mm	Carico rottura daN	Ø Fori mm	Peso g. ca.	Materiale	Finitura	N. Articolo
512090	50-1546 MSZN	10,0	100	4,1	55	Acciaio	Zincata	01-546
512092	50-1546 SS	10,0	100	4,1	55	Inox	Lucido	

* Da ordinare separatamente (vedi sezione riscontri Protex).

20 CHIUSURE IN ESECUZIONE MEDIA, RIGIDE



57-2000

58-2000

Con arresto di sicurezza



01-655



02-655



03-655



007-655

Chiusura							Riscontro raccomandato*
N. Ordine	N. Articolo	Carico rottura daN	Ø Fori mm	Peso g.	Materiale	Finitura	N. Articolo
510420	57-2000 MSZN/YP	450	4,2	67	Acciaio	Giallo Zincato	01-655 / 02-655 03-655 / 007-655
510421	57-2000 SS	500	4,2	67	Acciaio Inox	Lucido	
510425	58-2000 MSZN/YP	450	4,2	70	Acciaio	Giallo Zincato	
510426	58-2000 SS	500	4,2	70	Acciaio Inox	Lucido	

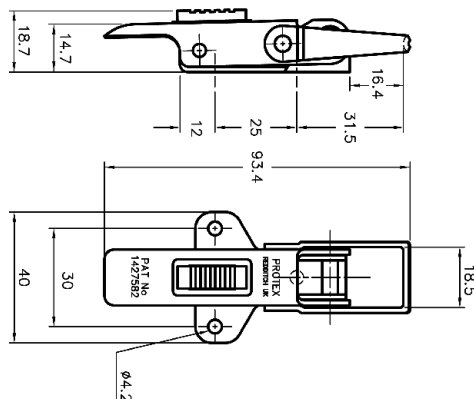
* Da ordinare separatamente (vedi sezione riscontri Protex).

Con riserva di modifiche tecniche.



58-1182

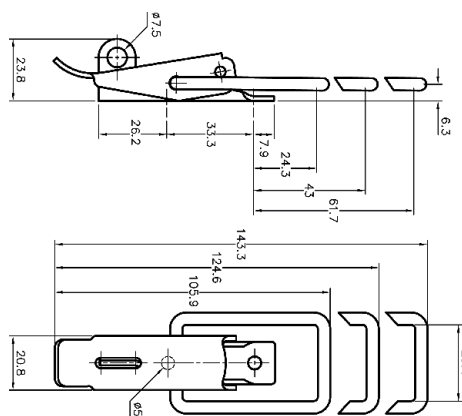
Con arresto di sicurezza



Chiusura							Riscontro raccomandato*
N. Ordine	N. Articolo	Carico rottura daN	Ø Fori mm	Peso g.	Materiale	Finitura	N. Articolo
510423	58-1182 MSZN/YP	350	4,2	66	Acciaio	Giallo Zincato	01-655 / 02-655 03-655 / 007-655
510424	58-1182 SS	400	4,2	66	Acciaio Inox	Lucido	

* Da ordinare separatamente (vedi sezione riscontri Protex).

CHIUSURE IN ESECUZIONE MEDIA, RIGIDE



30-570

Per uso con lucchetto di sicurezza, gancio corto

30-588

Per uso con lucchetto di sicurezza, gancio medio

30-1850

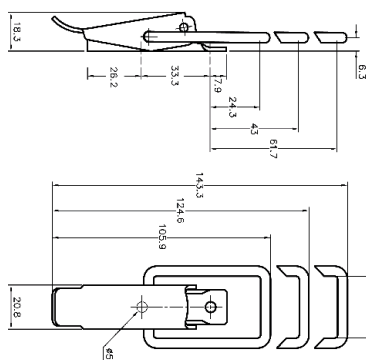
Per uso con lucchetto di sicurezza, gancio lungo



Chiusura							Riscontro raccomandato*
N. Ordine	N. Articolo	Carico rottura daN	Ø Fori mm	Peso g. ca.	Materiale	Finitura	N. Articolo
510260	30-570 MSZN	450	5,1	78	Acciaio	Zincato	01-502 / 02-502 / 03-502 / 03-1692 03-544 / 007-1058 / 08-502
510261	30-570 SS	550	5,1	78	Inox	Lucido	
510262	30-570 MSBL	450	5,1	78	Acciaio	Nero	01-502 / 02-502 / 03-502
510278	30-588 MSZN	450	5,1	84	Acciaio	Zincato	01-502 / 02-502 / 03-502 / 03-1692 03-544 / 007-1058 / 08-502
510279	30-588 SS	550	5,1	84	Inox	Lucido	
510234	30-1850 MSZN	450	5,1	90	Acciaio	Zincato	
510235	30-1850 SS	550	5,1	90	Inox	Lucido	

* Da ordinare separatamente (vedi sezione riscontri Protex).

Con riserva di modifiche tecniche.



30-502

Di facile azionamento,
gancio corto

30-588 LP

Di facile azionamento,
gancio medio

30-560

Di facile azionamento,
gancio lungo



01-502



02-502



03-502



03-1692



03-544



03-2480



03-1619



007-1058

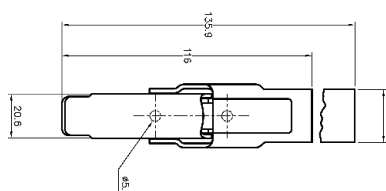
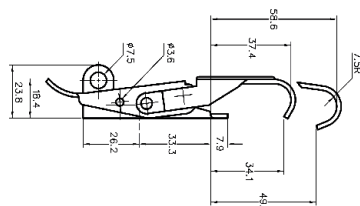


08-502

Chiusura							Riscontro raccomandato*
N. Ordine	N. Articolo	Carico rottura daN	Ø Fori mm	Peso g. ca.	Materiale	Finitura	N. Articolo
510230	30-502 MSZN	450	5,1	70	Acciaio	Zincato	01-502 / 02-502 / 03-502 / 03-1692 03-544 / 007-1058 / 08-502
510231	30-502 SS	550	5,1	70	Inox	Lucido	
510232	30-502 MSBL	450	5,1	70	Acciaio	Nero	01-502 / 02-502 / 03-502
510275	30-588 LP MSZN	450	5,1	81	Acciaio	Zincato	01-502 / 02-502 / 03-502 / 03-1692 03-544 / 007-1058 / 08-502
510276	30-588 LP SS	550	5,1	81	Inox	Lucido	
510237	30-560 MSZN	450	5,1	84	Acciaio	Zincato	
510238	30-560 SS	550	5,1	84	Inox	Lucido	

* Da ordinare separatamente (vedi sezione riscontri Protex).

CHIUSURE IN ESECUZIONE MEDIA, RIGIDE



30-506

Con gancio ricurvo corto

30-606

Con gancio ricurvo corto,
lucchettabile

30-585

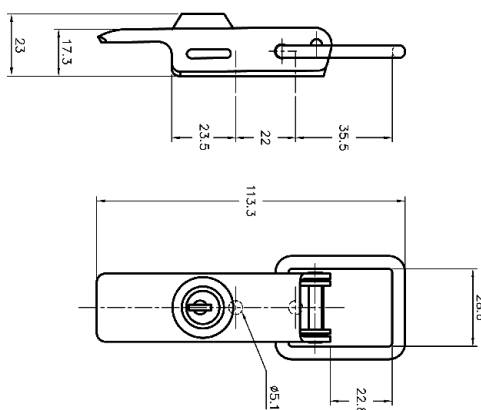
Con gancio ricurvo lungo

30-1021

Con gancio ricurvo medio
(lunghezza complessiva 121,5 mm)

Chiusura								Riscontro raccomandato*
N. Ordine	N. Articolo	Carico rottura daN	Ø Fori mm	Peso g. ca.	Materiale	Finitura	Chiusura di sicurezza	N. Articolo
510240	30-506 MSZN	300	5,1	94	Acciaio	Zincato		-
510242	30-506 SS	200	5,1	94	Inox	Lucido		-
510263	30-606 MSZN	300	5,1	96	Acciaio	Zincato	x	-
510264	30-606 SS	200	5,1	96	Inox	Lucido	x	-
510270	30-585 MSZN	200	5,1	103	Acciaio	Zincato		-
510272	30-585 SS	125	5,1	103	Inox	Lucido		-
512017	30-1021 MSZN	250	5,1	94	Acciaio	Zincato		-
512018	30-1021 SS	200	5,1	94	Inox	Lucido		-

Con riserva di modifiche tecniche.



33-1260

37-1260

Con serratura

37-1260 SL

Con serratura a chiave uguale

38-1260

Con arresto di sicurezza

39-1260

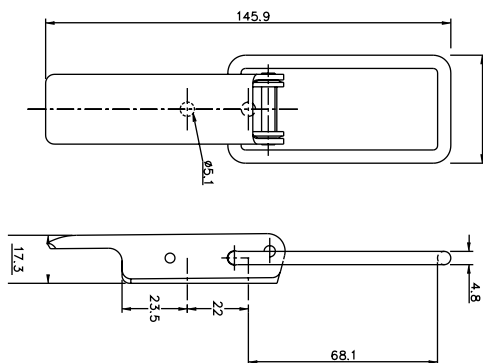
Con arresto di sicurezza (apertura con moneta)

320-1260

Con serratura a scatto

Chiusura								Riscontro raccomandato*	
N. Ordine	N. Articolo	Carico rottura daN	Ø Fori mm	Peso g. ca.	Materiale	Finitura	Chiusura sicurezza	Serratura	N. Articolo
510282	33-1260 MSZN	450	5,1	109	Acciaio	Zincato			05-1058/06-1058/02-1260 007-1058/08-1058
510283	33-1260 SS 316	550	5,1	109	AISI 316	Lucido			
510324	37-1260 MSZN	450	5,1	138	Acciaio	Zincato		x	05-1058/06-1058/02-1260 007-1058/08-1058
510326	37-1260 SS	550	5,1	138	Inox	Lucido		x	
510325	37-1260 SL MSZN	450	5,1	138	Acciaio	Zincato		x	
510327	37-1260 SL SS	550	5,1	138	Inox	Lucido		x	
512040	38-1260 MSZN	450	5,1	112	Acciaio	Zincato	x		
512041	38-1260 SS 316	550	5,1	112	AISI 316	Lucido	x		
512060	39-1260 MSZN	450	5,1	114	Acciaio	Zincato	x		
512061	39-1260 SS 316	550	5,1	114	AISI 316	Lucido	x		
512021	320-1260 MSZN	450	5,1	119	Acciaio	Zincato		x	
512022	320-1260 SS 316	550	5,1	119	AISI 316	Lucido		x	

* Da ordinare separatamente (vedi sezione riscontri Protex).



33-5880

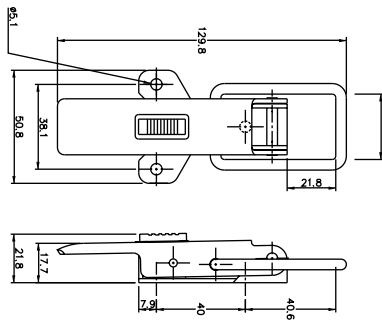
38-5880

Con arresto di sicurezza

Chiusura								Riscontro raccomandato*	
N. Ordine	N. Articolo	Carico rottura daN	Ø Fori mm	Peso g. ca.	Materiale	Finitura	Chiusura sicurezza	N. Articolo	
512035	33-5880 MSZN	450	5,1	119	Acciaio	Zincato		05-1058/06-1058/02-1260 007-1058/08-1058	
512036	33-5880 SS 316	550	5,1	119	AISI 316	Lucido			
512055	38-5880 MSZN	450	5,1	122	Acciaio	Zincato	x		
512056	38-5880 SS 316	550	5,1	122	AISI 316	Lucido	x		

* Da ordinare separatamente (vedi sezione riscontri Protex).

Con riserva di modifiche tecniche.



35-1058

Con gancio corto

36-1058

Con gancio corto e arresto di sicurezza

35-1101

Con gancio lungo

36-1101

Con gancio lungo e arresto di sicurezza



05-1058



06-1058



007-1058

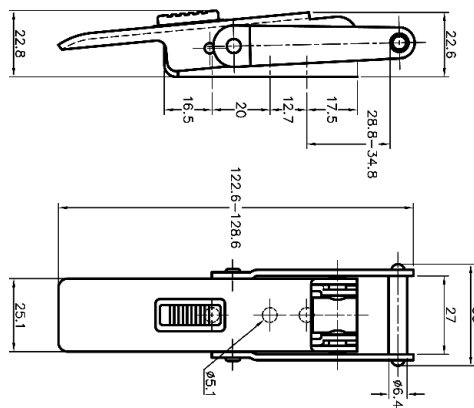


08-1058

Chiusura								Riscontro raccomandato*
N. Ordine	N. Articolo	Carico rottura daN	Ø Fori mm	Peso g. ca.	Materiale	Finitura	Chiusura sicurezza	N. Articolo
510300	35-1058 MSZN	450	5,1	127	Acciaio	Zincato		05-1058 / 06-1058 007-1058 / 08-1058
510301	35-1058 SS	550	5,1	127	Inox	Lucido		
510310	36-1058 MSZN	450	5,1	130	Acciaio	Zincato	x	
510311	36-1058 SS	550	5,1	130	Inox	Lucido	x	
510294	35-1101 MSZN	450	5,1	138	Acciaio	Zincato		
510295	35-1101 SS	550	5,1	138	Inox	Lucido		
510297	36-1101 MSZN	450	5,1	141	Acciaio	Zincato	x	
510298	36-1101 SS	550	5,1	141	Inox	Lucido	x	

* Da ordinare separatamente (vedi sezione riscontri Protex).

CHIUSURE IN ESECUZIONE MEDIA, A MOLLA



70-2600

Regolabile

71-2600

Regolabile, con arresto di sicurezza



01-1273



02-1273



06-625

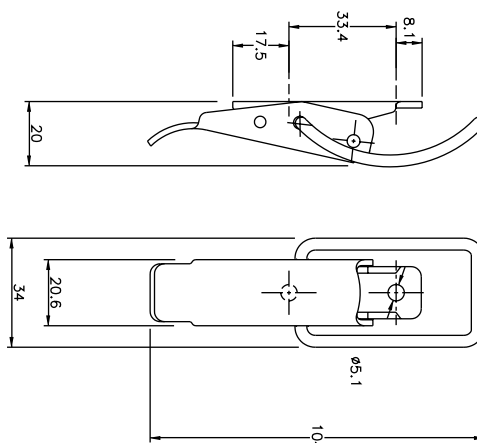
Chiusura									Riscontro raccomandato*
N. Ordine	N. Articolo	Carico max daN allung. molla mm	Carico rottura daN	Ø Fori mm	Peso g. ca.	Materiale	Finitura	Chiusura sicurezza	N. Articolo
510615	70-2600 MSZN/YP	85/7	85	5,1	170	Acciaio	Giallo zincato		01-1273 / 02-1273 06-625
510616	70-2600 SS	85/7	85	5,1	170	Inox	Lucido		
510617	71-2600 MSZN/YP	85/7	85	5,1	175	Acciaio	Giallo zincato	x	
510619	71-2600 SS	85/7	85	5,1	175	Inox	Lucido	x	

* Da ordinare separatamente (vedi sezione riscontri Protex).

Con riserva di modifiche tecniche.



30-602



01-602



02-502



03-502



08-502

N. Ordine	N. Articolo	Carico max daN allung. molla mm	Carico rottura daN	Ø Fori mm	Peso g. ca.	Materiale	Finitura	Chiusura		Riscontro raccomandato*
										N. Articolo
512019	30-602 MSZN	180/4,0	450	5,1	70	Acciaio	Zincato			01-602 / 02-502 03-502 / 08-502
512020	30-602 SS	75/2,0	450	5,1	70	Inox	Lucido			
510267	30-602 MSBL	180/4,0	450	5,1	70	Acciaio	Nero			

* Da ordinare separatamente (vedi sezione riscontri Protex).

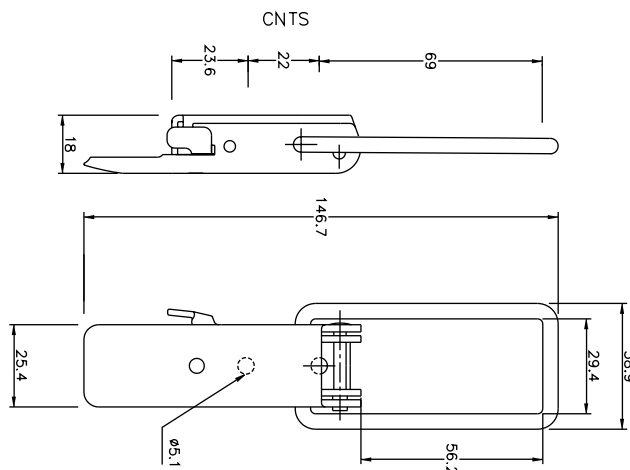
CHIUSURE IN ESECUZIONE MEDIA, A MOLLA



33-2556

38-2556

Con arresto di sicurezza



05-1058



06-1058



007-1058

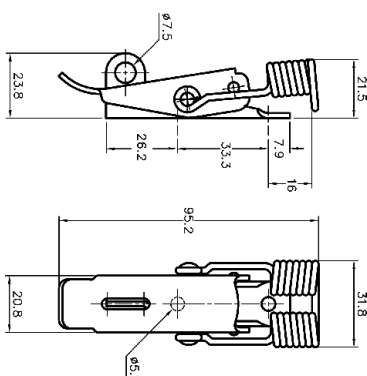


08-1058

N. Ordine	N. Articolo	Carico max daN allung. molla mm	Carico rottura daN	Ø Fori mm	Peso g. ca.	Materiale	Finitura	Chiusura sicurezza	Chiusura		Riscontro raccomandato*
											N. Articolo
512030	33-2556 MSZN	150/3,0	250	5,1	124	Acciaio	Zincato				05-1058 / 06-1058 007-1058 / 08-1058
512031	33-2556 SS	150/3,0	250	5,1	124	Inox	Lucido				
512050	38-2556 MSZN	150/3,0	250	5,1	127	Acciaio	Zincato	x			
512051	38-2556 SS	150/3,0	250	5,1	127	Inox	Lucido	x			

* Da ordinare separatamente (vedi sezione riscontri Protex).

Con riserva di modifiche tecniche.



30-521

Gancio con molle a spirale

30-693

Gancio con molle a spirale,
lucchettabile



01-602



02-502



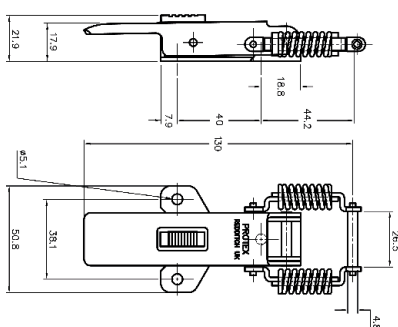
03-502



08-502

Chiusura									Riscontro raccomandato*
N. Ordine	N. Articolo	Carico max daN allung. molla mm	Carico rottura daN	Ø Fori mm	Peso g. ca.	Materiale	Finitura	Lucchettabile	N. Articolo
510250	30-521 MSZN	40/10,0	100	5,1	80	Acciaio	Zincato		01-602 / 02-502 03-502 / 08-502
510251	30-521 SS	30/10,0	80	5,1	80	Inox	Lucido		
510266	30-693 MSZN	40/10,0	100	5,1	82	Acciaio	Zincato	x	
510268	30-693 SS	30/10,0	80	5,1	82	Inox	Lucido	x	

* Da ordinare separatamente (vedi sezione riscontri Protex).



35-1163

Gancio con molle a spirale

36-1163

Gancio con molle a spirale,
e arresto di sicurezza



05-1058



06-1058



007-1058



08-1058

Chiusura									Riscontro raccomandato*
N. Ordine	N. Articolo	Carico max daN allung. molla mm	Carico rottura daN	Ø Fori mm	Peso g. ca.	Materiale	Finitura	Chiusura sicurezza	N. Articolo
510305	35-1163 MSZN	64/6	64	5,1	147	Acciaio	Zincato		05-1058 / 06-1058
510306	35-1163 SS	45/5	45	5,1	147	Inox	Lucido		
510314	36-1163 MSZN	64/6	64	5,1	147	Acciaio	Zincato	x	007-1058 / 08-1058
510315	36-1163 SS	45/5	45	5,1	147	Inox	Lucido	x	

* Da ordinare separatamente (vedi sezione riscontri Protex).

Con riserva di modifiche tecniche.



33-2099

Gancio con molle a spirale

38-2099

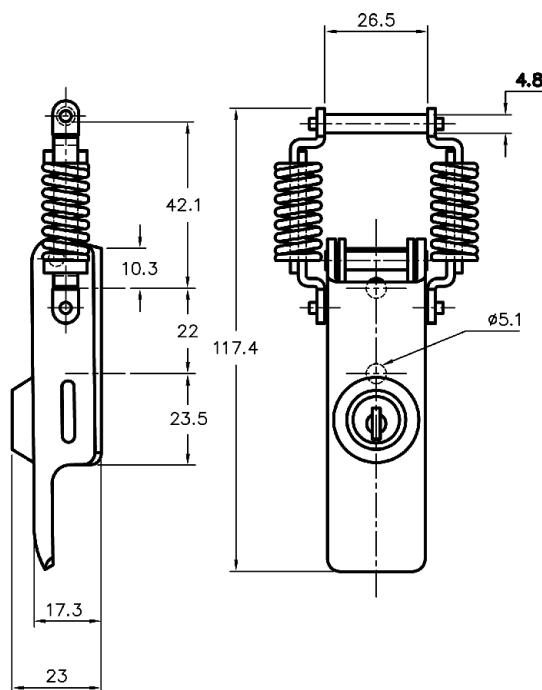
Gancio con molle a spirale ed arresto di sicurezza

37-2099

Gancio con molle a spirale e serratura

37-2099 SL

Con serratura a chiave uguale



05-1058



06-1058



007-1058

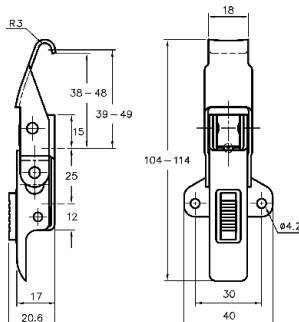


08-1058

Chiusura										Riscontro raccomandato*
N. Ordine	N. Articolo	Carico max daN allung. molla mm	Carico rottura daN	Ø Fori mm	Peso g. ca.	Materiale	Finitura	Chiusura sicurezza	Serratura	N. Articolo
512025	33-2099 MSZN	64/6	64	5,1	133	Acciaio	Zincato			05-1058 / 06-1058 007-1058 / 08-1058
512026	33-2099 SS	45/5	45	5,1	133	Inox	Lucido			
512045	38-2099 MSZN	64/6	64	5,1	136	Acciaio	Zincato	x		
512046	38-2099 SS	45/5	45	5,1	136	Inox	Lucido	x		
510330	37-2099 MSZN	64/6	64	5,1	157	Acciaio	Zincato		x	
510331	37-2099 SS	45/5	45	5,1	157	Inox	Lucido		x	
510332	37-2099 SL MSZN	64/6	64	5,1	157	Acciaio	Zincato		x	
510333	37-2099 SL SS	45/5	45	5,1	157	Inox	Lucido		x	

* Da ordinare separatamente (vedi sezione riscontri Protex).

Con riserva di modifiche tecniche.



60-658 M1
Con gancio ricurvo

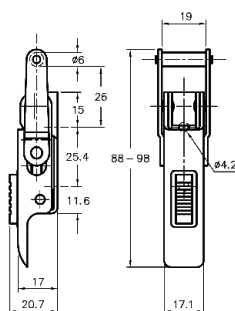
61-658 M1
Con gancio ricurvo e
arresto di sicurezza



01-658

Chiusura									Riscontro raccomandato*
N. Ordine	N. Articolo	Carico rottura daN	Regolazione massima mm	Ø Fori mm	Peso g. ca.	Materiale	Finitura	Chiusura sicurezza	N. Articolo
510435	60-658 M1 MSZN/YP	250	10	4,1	88	Acciaio	Giallo Zincato		01-658
510436	60-658 M1 SS	175	10	4,1	88	Inox	Lucido		
510465	61-658 M1 MSZN/YP	250	10	4,1	92	Acciaio	Giallo Zincato	x	
510466	61-658 M1 SS	175	10	4,1	92	Inox	Lucido	x	

* Da ordinare separatamente (vedi sezione riscontri Protex).



60-1750

61-1750
Con arresto di sicurezza



01-655



02-655



03-655



06-655

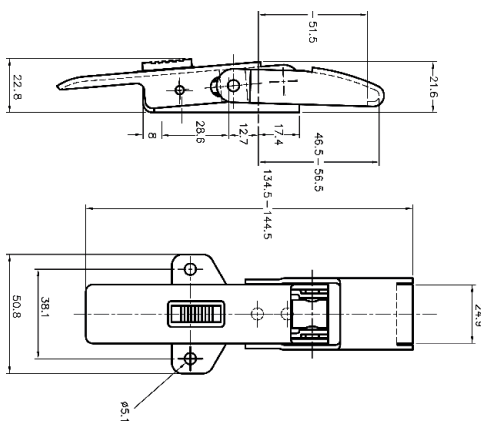


007-655

Chiusura									Riscontro raccomandato*
N. Ordine	N. Articolo	Carico rottura daN	Regolazione massima mm	Ø Fori mm	Peso g. ca.	Materiale	Finitura	Chiusura sicurezza	N. Articolo
510445	60-1750 MSZN/YP	450	10	4,1	74	Acciaio	Giallo zincato		01-655 / 02-655 03-655 / 06-655 007-655
510446	60-1750 SS	500	10	4,1	74	Acciaio Inox	Lucido		
510471	61-1750 MSZN/YP	450	10	4,1	78	Acciaio	Giallo zincato	x	
510470	61-1750 SS	500	10	4,1	78	Acciaio Inox	Lucido	x	

* Da ordinare separatamente (vedi sezione riscontri Protex).

Con riserva di modifiche tecniche.



70-575 M1

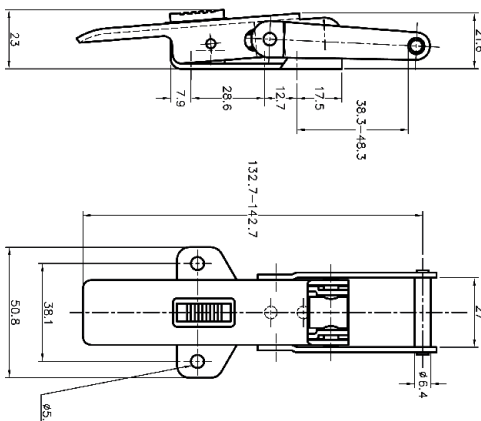
71-575 M1

Con arresto di sicurezza



Chiusura									Riscontro raccomandato*
N. Ordine	N. Articolo	Carico rottura daN	Regolazione massima mm	Ø Fori mm	Peso g. ca.	Materiale	Finitura	Chiusura sicurezza	N. Articolo
510570	70-575M1 MSZN/YP	600	10	5,1	170	Acciaio	Giallo zincato		01-575 / 06-575
510590	71-575M1 MSZN/YP	600	10	5,1	174	Acciaio	Giallo zincato	x	

* Da ordinare separatamente (vedi sezione riscontri Protex).



70-1273

71-1273

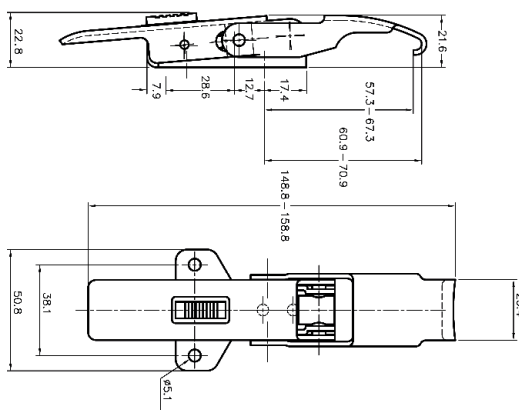
Con arresto di sicurezza



Chiusura									Riscontro raccomandato*
N. Ordine	N. Articolo	Carico rottura daN	Regolazione massima mm	Ø Fori mm	Peso g. ca.	Materiale	Finitura	Chiusura sicurezza	N. Articolo
510584	70-1273 MSZN/YP	650	10	5,1	162	Acciaio	Giallo zincato		01-1273
510585	70-1273 SS	750	10	5,1	162	Inox	Lucido		
510605	71-1273 MSZN/YP	650	10	5,1	165	Acciaio	Giallo zincato	x	06-625
510606	71-1273 SS	750	10	5,1	165	Inox	Lucido	x	

* Da ordinare separatamente (vedi sezione riscontri Protex).

Con riserva di modifiche tecniche.



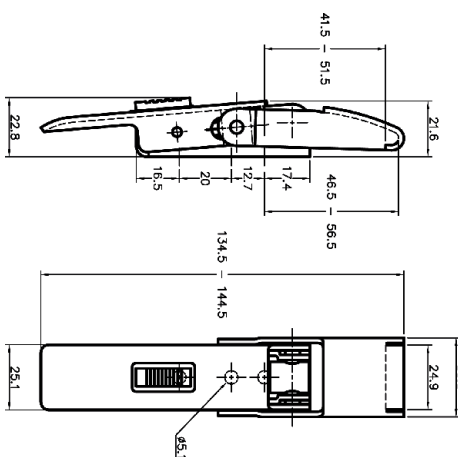
70-653 M1

Con gancio ricurvo

71-653 M1

Con gancio ricurvo e
arresto di sicurezza

Chiusura									Riscontro raccomandato
N. Ordine	N. Articolo	Carico rottura daN	Regolazione massima mm	Ø Fori mm	Peso g. ca.	Materiale	Finitura	Chiusura sicurezza	N. Articolo
510580	70-653M1 MSZN/YP	450	10	5,1	170	Acciaio	Giallo zincato		-
510581	70-653M1 SS	350	10	5,1	170	Inox	Lucido		-
510600	71-653M1 MSZN/YP	450	10	5,1	174	Acciaio	Giallo zincato	x	-
510601	71-653M1 SS	350	10	5,1	174	Inox	Lucido	x	-



70-2575

71-2575

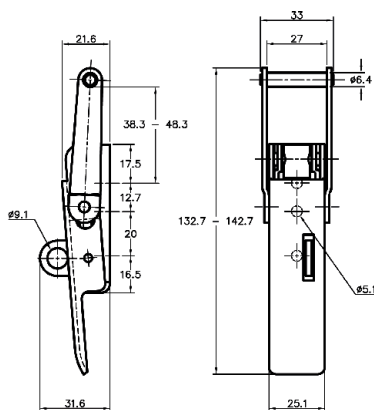
Con arresto di sicurezza



Chiusura									Riscontro raccomandato*
N. Ordine	N. Articolo	Carico rottura daN	Regolazione massima mm	Ø Fori mm	Peso g. ca.	Materiale	Finitura	Chiusura sicurezza	N. Articolo
510593	70-2575 MSZN	600	10	5,1	170	Acciaio	Giallo zincato		01-575 / 06-575
510625	71-2575 MSZN	600	10	5,1	175	Acciaio	Giallo zincato	x	

* Da ordinare separatamente (vedi sezione riscontri Protex).

Con riserva di modifiche tecniche.



70-2573

71-2573

Con arresto di sicurezza

71-2550

Lucchettabile



01-1273



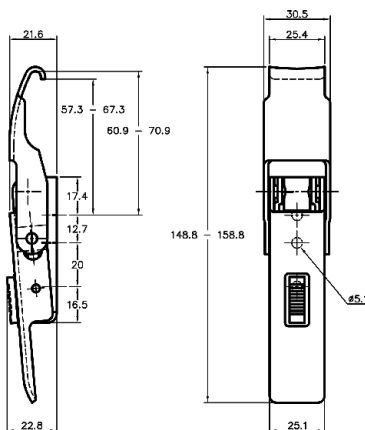
02-1273



06-625

Chiusura										Riscontro raccomandato*
N. Ordine	N. Articolo	Carico rottura daN	Regolazione massima mm	Ø Fori mm	Peso g. ca.	Materiale	Finitura	Chiusura sicurezza	Lucchettabile	N. Articolo
510578	70-2573 MSZN/YP	650	10	5,1	170	Acciaio	Giallo zincato			01-1273 / 02-1273 06-625
510579	70-2573 SS	750	10	5,1	170	Inox	Lucido			
510611	71-2573 MSZN/YP	650	10	5,1	174	Acciaio	Giallo zincato	x		
510612	71-2573 SS	750	10	5,1	174	Inox	Lucido	x		
510566	70-2550 MSZN/YP	650	10	5,1	160	Acciaio	Giallo zincato		x	
510589	70-2550 SS	750	10	5,1	160	Inox	Lucido		x	

* Da ordinare separatamente (vedi sezione riscontri Protex).



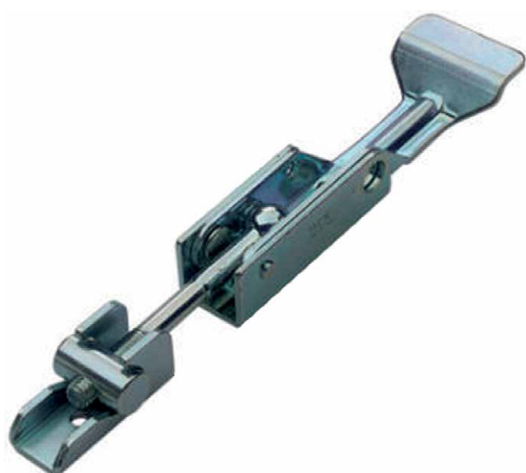
70-2553

71-2553

Con arresto di sicurezza

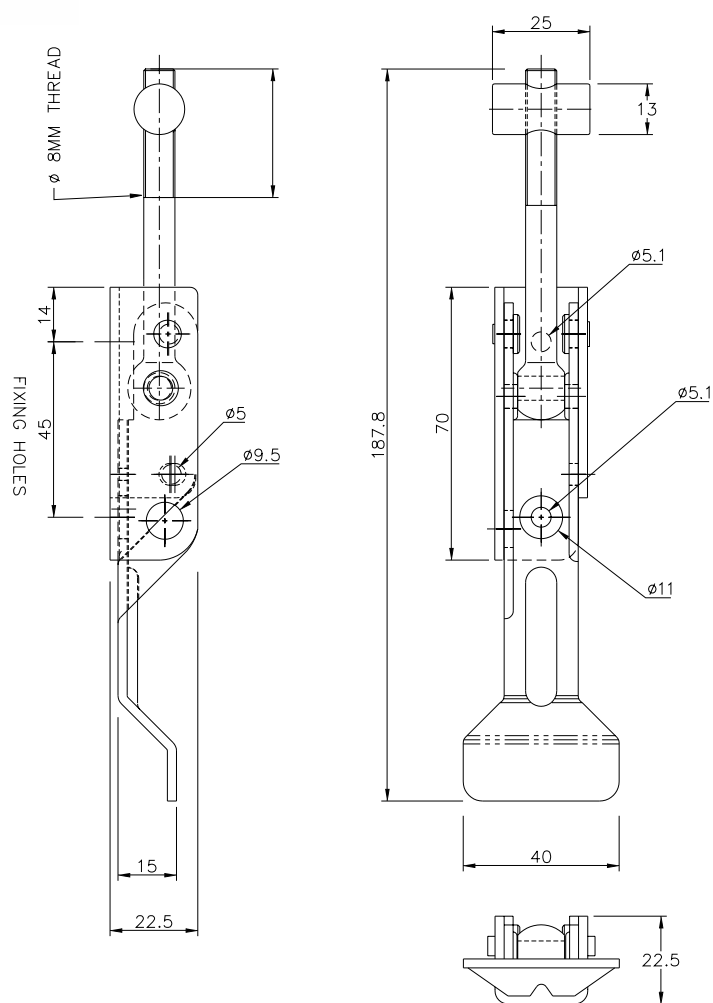
Chiusura										Riscontro raccomandato
N. Ordine	N. Articolo	Carico rottura daN	Regolazione massima mm	Ø Fori mm	Peso g. ca.	Materiale	Finitura	Chiusura sicurezza	Lucchettabile	N. Articolo
510572	70-2553 MSZN/YP	450	10	5,1	166	Acciaio	Giallo zincato			-
510573	70-2553 SS	350	10	5,1	166	Inox	Lucido	x		-
510608	71-2553 MSZN/YP	450	10	5,1	170	Acciaio	Giallo zincato	x		-
510609	71-2553 SS	350	10	5,1	170	Inox	Lucido			-

Con riserva di modifiche tecniche.



47-2650

Di facile regolazione, lucchettabile



04-2650

Chiusure									Riscontro raccomandato*
N. Ordine	N. Articolo	Carico rottura daN	Aggiustamento massimo mm	\emptyset Fori mm	Peso g. ca.	Materiale	Finitura	Lucchettabile	N. Articolo
510378	47-2650 MSZN	1000	20	5,1	209	Acciaio	Zincato	x	04-2650

* Da ordinare separatamente (vedi sezione riscontri Protex).

Con riserva di modifiche tecniche.



43-4292

Solida, di facile regolazione

44-4292

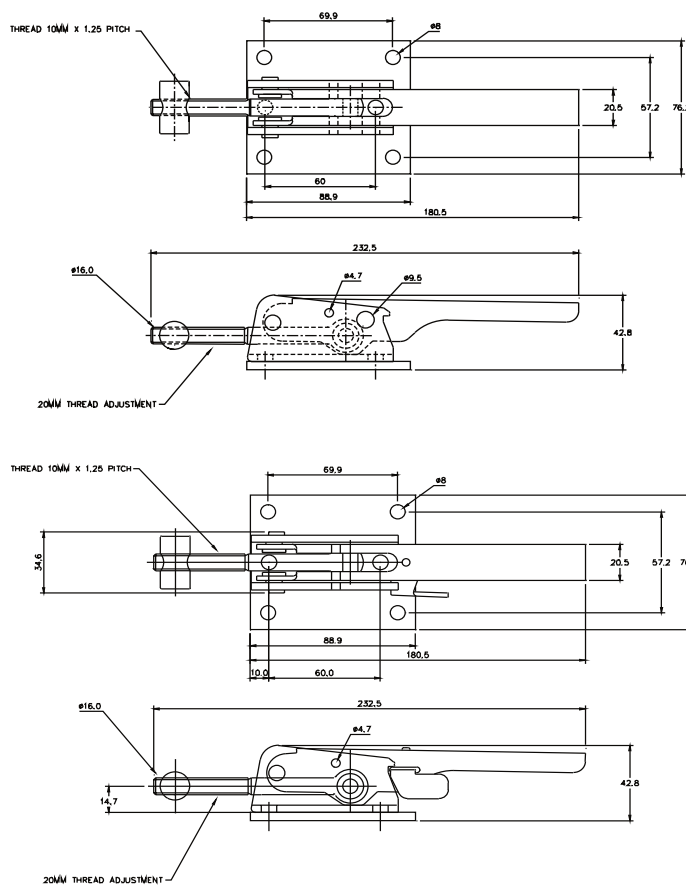
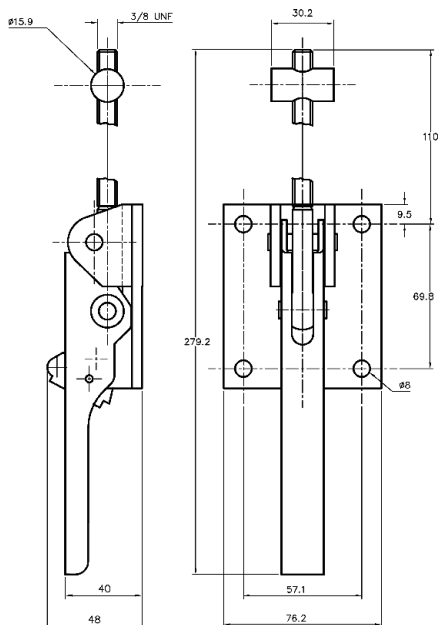
Con arresto di sicurezza

43-4292/150

Con gancio lungo

44-4292/150

Con gancio lungo e arresto di sicurezza



34



04-4292

Chiusura									Riscontro raccomandato*
N. Ordine	N. Articolo	Carico rottura daN	Aggiustamento massimo mm	Ø Fori mm	Peso g. ca.	Materiale	Finitura	Chiusura sicurezza	N. Articolo
517060	43-4292MSZN	2000	20	8,1	723	Acciaio	Zincato		04-4292
517069	43-4292SS	2500	20	8,1	723	Inox	Lucido		
517062	44-4292MSZN	2000	20	8,1	740	Acciaio	Zincato	x	
517068	44-4292SS	2500	20	8,1	740	Inox	Lucido	x	
517083	43-4292/150 MSZN	2000	50	8,1	750	Acciaio	Zincato		
517082	43-4292/150 SS	2500	50	8,1	750	Inox			
517080	44-4292/150 MSZN	2000	50	8,1	780	Acciaio	Zincato	x	
517081	44-4292/150 SS	2500	50	8,1	760	Inox		x	

* Da ordinare separatamente (vedi sezione riscontri Protex).

Con riserva di modifiche tecniche.

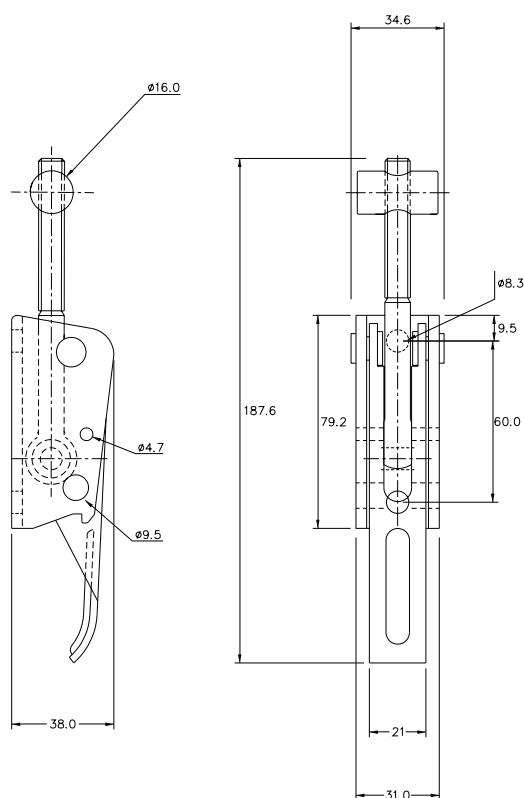


43-3000

Di facile regolazione, lucchettabile

43-3000 SFB

Di facile regolazione, lucchettabile, per saldatura



N. Ordine	N. Articolo	Carico rottura daN	Chiusura						Riscontro raccomandato*	
			Aggiustamento massimo mm	Ø Fori mm	Peso g. ca.	Materiale	Finitura	Lucchettabile	N. Articolo	
512065	43-3000 MSZN	2000	20	8,1	417	Acciaio	Zincato	x	04-4000	
512066	43-3000 SS 316	2500	20	8,1	417	AISI 316	Lucido	x		
512067	43-3000SFB MSZN	2000	20	-	417	Acciaio	Zincato	x	04-4000 / 04-663LB	

* Da ordinare separatamente (vedi sezione riscontri Protex).

Con riserva di modifiche tecniche.



43-4000

Lucchettabile con gancio corto

44-4000

Con arresto di sicurezza con gancio corto

43-4000/150

Lucchettabile con gancio lungo

44-4000/150

Con arresto di sicurezza con gancio lungo

43-4000SFB

Lucchettabile

44-4000SFB

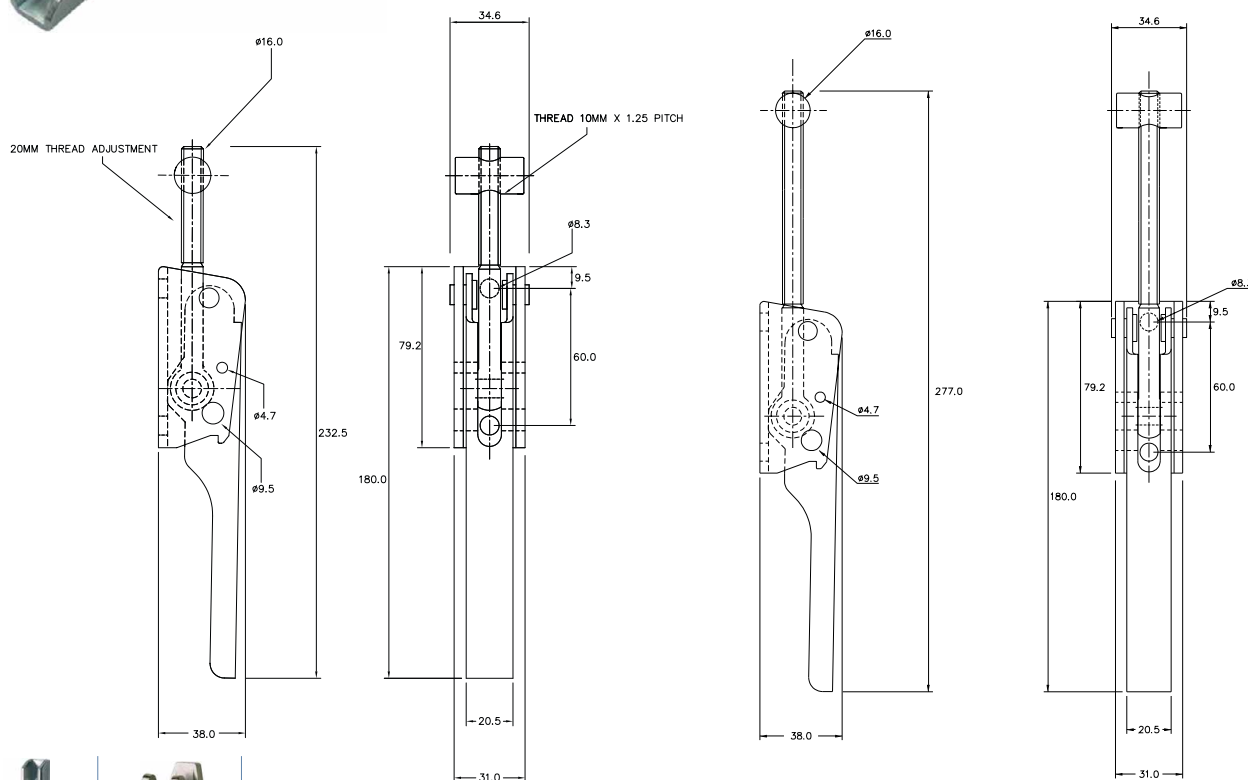
Con arresto di sicurezza

43-4000SFB/150

Lucchettabile

44-4000SFB/150

Con arresto di sicurezza



04-4000



04-663 LB

N. Ordine	N. Articolo	Chiusura								Riscontro raccomandato*
		Carico rottura daN	Aggiustamento massimo mm	Ø Fori mm	Peso g. ca.	Materiale	Finitura	Chiusura sicurezza	Lucchettabile	N. Articolo
512072	43-4000 MSZN	2000	20	8,1	402	Acciaio	Zincato		x	04-4000
512075	43-4000 SS 316	2500	20	8,1	402	ALSI 316	Lucido		x	
512078	44-4000 MSZN	2000	20	8,1	495	Acciaio	Zincato	x		
512080	44-4000 SS 316	2500	20	8,1	495	ALSI 316	Lucido	x		
512070	43-4000/150 MSZN	2000	50	8,1	492	Acciaio	Zincato		x	
512071	43-4000/150 SS 316	2500	50	8,1	492	ALSI 316	Lucido		x	
512076	44-4000/150 MSZN	2000	50	8,1	525	Acciaio	Zincato	x		
512077	44-4000/150 SS 316	2500	50	8,1	525	ALSI 316	Lucido	x		
512073	43-4000SFB MSZN	2000	20	-	402	Acciaio	Zincato		x	04-4000 04-663 LB
512081	44-4000SFB MSZN	2000	20	-	495	Inox	Lucido	x		
512074	43-4000SFB/150 MSZN	2000	50	-	492	Acciaio	Zincato		x	
512079	44-4000SFB/150 MSZN	2000	50	-	525	Inox	Lucido	x		

* Da ordinare separatamente (vedi sezione riscontri Protex).

Con riserva di modifiche tecniche.

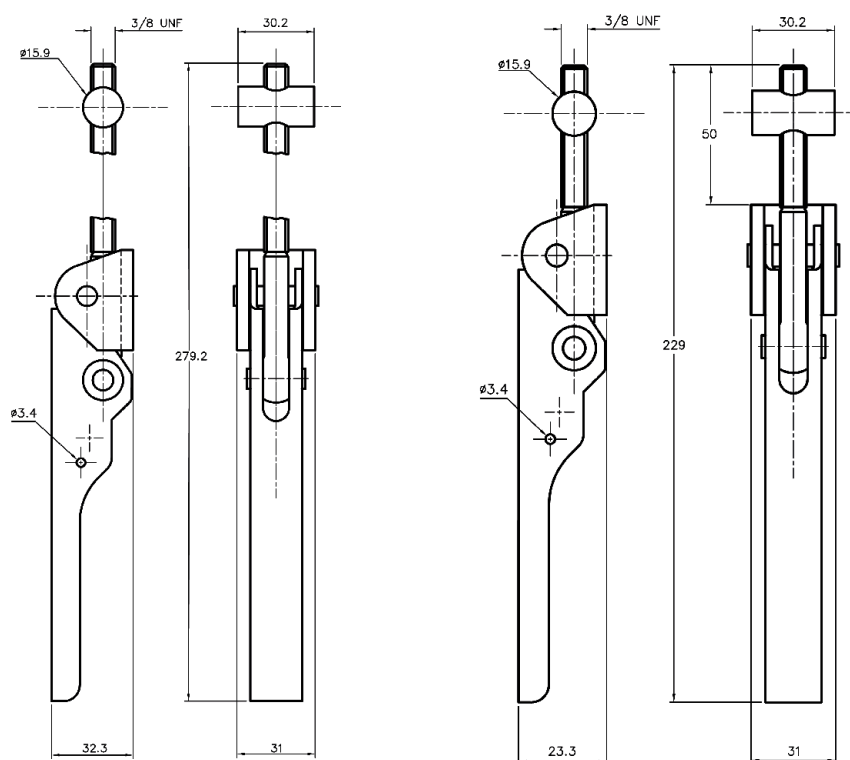


40-1292 LB

Solida di facile regolazione,
senza base, per saldatura

40-1292 LB/152

Con gancio lungo



04-663 LB

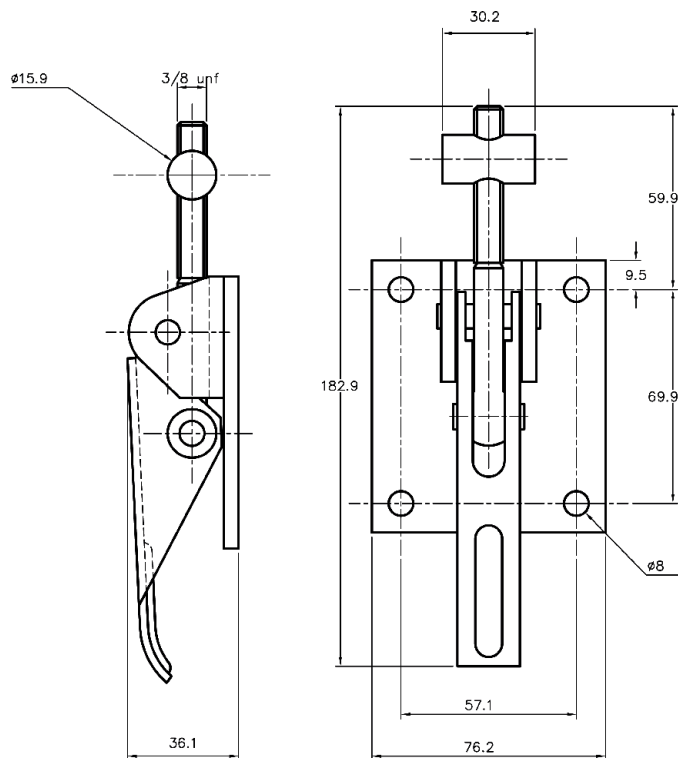
Chiusura								Riscontro raccomandato*
N. Ordine	N. Articolo	Carico rottura daN	Aggiustamento massimo mm	Ø Fori mm	Peso g. ca.	Materiale	Finitura	N. Articolo
510371	40-1292 LB MSZN	2000	20	Senza	355	Acciaio	Zincato	04-663 LB
510372	40-1292 LB SS	2500	20	Senza	355	Inox	Lucido	
510373	40-1292 LB/152 MSZN	2000	50	Senza	375	Acciaio	Zincato	
510374	40-1292 LB/152 SS	2500	50	Senza	375	Inox	Lucido	

* Da ordinare separatamente (vedi sezione riscontri Protex).

Con riserva di modifiche tecniche.

43-3292

Solida e di facile regolazione



38

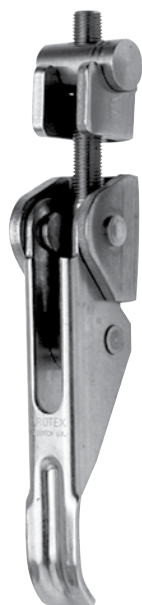


04-4292

N. Ordine	N. Articolo	Chiusura						Riscontro raccomandato*	
		Carico max molla daN	Aggiustamento massimo mm	ϕ Fori mm	Peso g.ca.	Materiale	Finitura	N. Articolo	
517066	43-3292MSZN	2000	20	8,0	837	Acciaio	Zincato arg.	04-4292	
517067	43-3292SS	2500	20	8,0	837	Acciaio Inox	-		

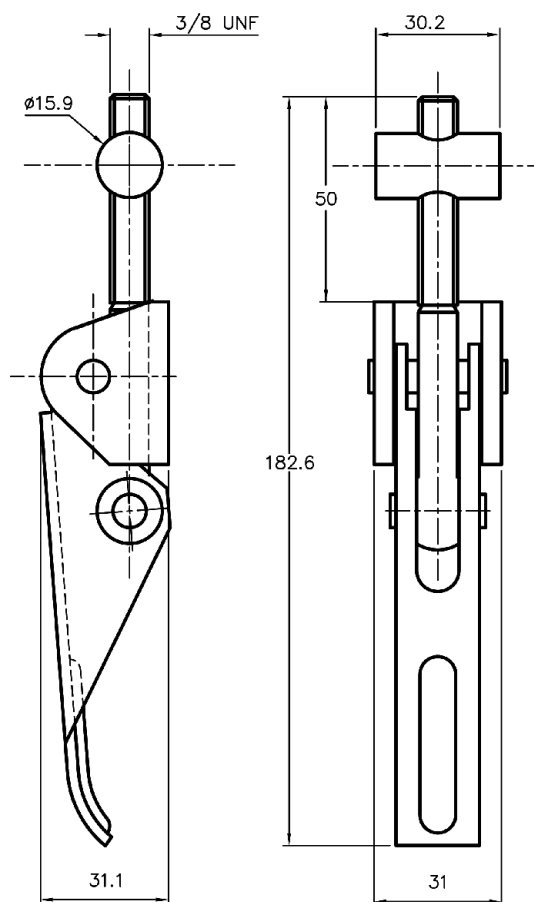
* Da ordinare separatamente (vedi sezione riscontri Protex).

Con riserva di modifiche tecniche.



40-663 LB

Solida di facile regolazione,
senza base, per saldatura

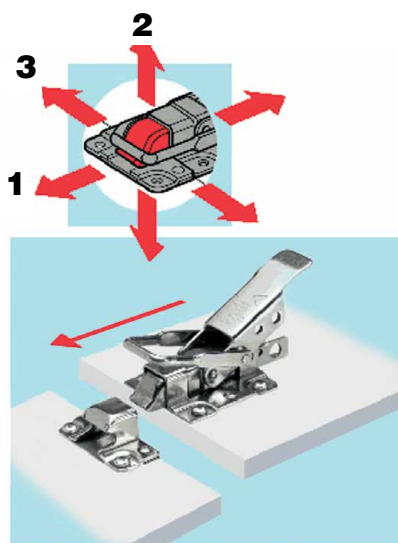


04-663 LB

N. Ordine	N. Articolo	Carico rottura daN	Chiusura					Riscontro raccomandato*	
			Aggiustamento massimo mm	Ø Fori mm	Peso g. ca.	Materiale	Finitura	N. Articolo	
510360	40-663 LB MSZN	2000	20	Senza	321	Acciaio	Zincato	04-663 LB	
510361	40-663 LB SS	2500	20	Senza	321	Inox	Lucido		

* Da ordinare separatamente (vedi sezione riscontri Protex).

Con riserva di modifiche tecniche.



88-1068

Lucchettabile

89-1069

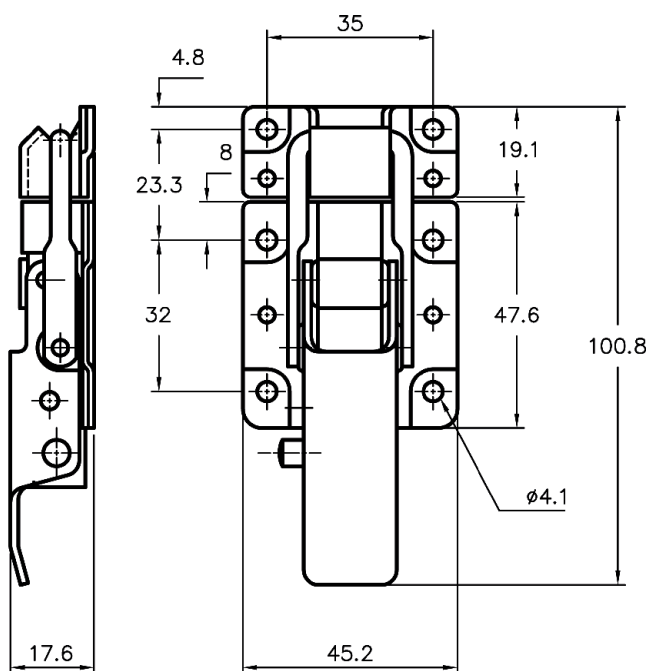
Con arresto di sicurezza

L'unicità delle chiusure CATCHBOLT® consiste nell'elevata tenuta in tre direzioni.

Il leveraggio integrato costringe un pannello od una porta a chiudersi perfettamente a tenuta.

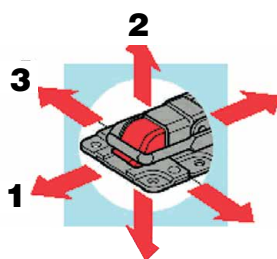
Infatti l'azione iniziale della leva prima di tutto porterà ad allineare le due parti.

È disponibile la versione con arresto di sicurezza.



Chiusura										Riscontro raccomandato	
N. Ordine	N. Articolo	Carico rottura daN			Ø Fori mm	Peso g. ca.	Materiale	Finitura	Chiusura sicurezza	Lucchettabile	N. Articolo
		1	2	3							
510700	88-1068 MSZN/YP	400	900	400	4,1	128	Acciaio	Giallo zincato		x	Compreso
510701	88-1068 SS	600	900	600	4,1	137	Inox	Lucido		x	
510710	89-1069 MSZN/YP	400	900	400	4,1	128	Acciaio	Giallo zincato	x		
510711	89-1069 SS	600	900	600	4,1	137	Inox	Lucido	x		

Con riserva di modifiche tecniche.

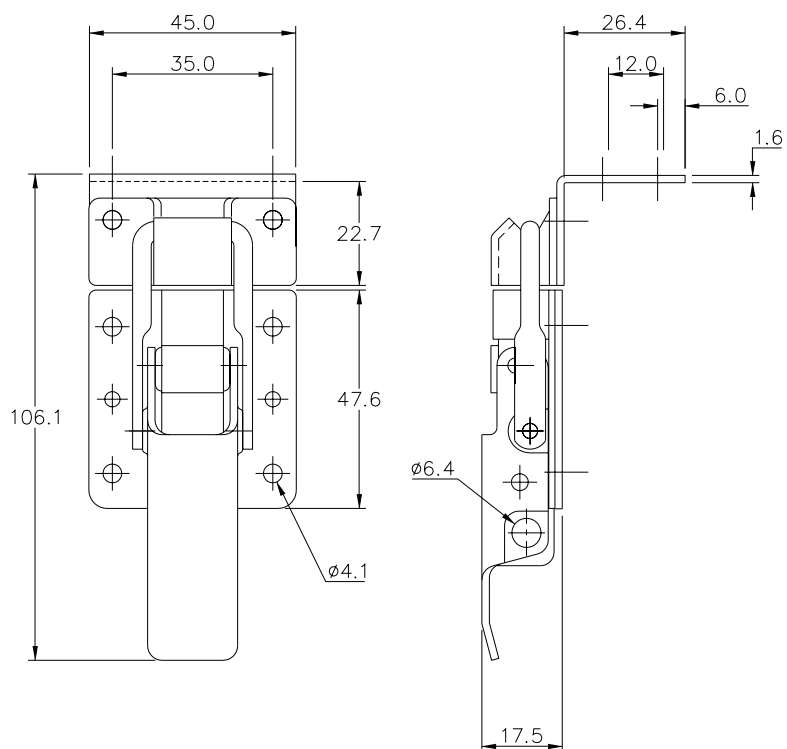


8803-1068

Lucchettabile

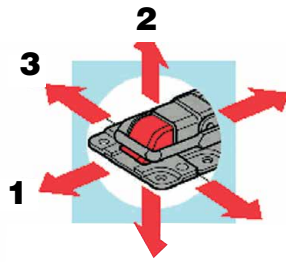
8903-1069

Con arresto di sicurezza



Chiusura										Riscontro raccomandato	
N. Ordine	N. Articolo	Carico rottura daN			Ø Fori mm	Peso g. ca.	Materiale	Finitura	Chiusura sicurezza	Lucchettabile	N. Articolo
		1	2	3							
512110	8803-1068 MSZN/YP	400	100	150	4,1	180	Acciaio	Giallo zincato		x	Compreso
512111	8803-1068 SS	600	100	150	4,1	180	Inox	Lucido		x	
512120	8903-1069 MSZN/YP	400	100	150	4,1	175	Acciaio	Giallo zincato	x		
512121	8903-1069 SS	600	100	150	4,1	175	Inox	Lucido	x		

Con riserva di modifiche tecniche.

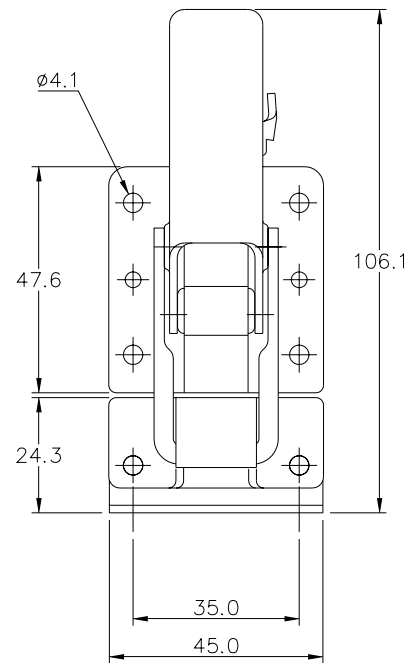
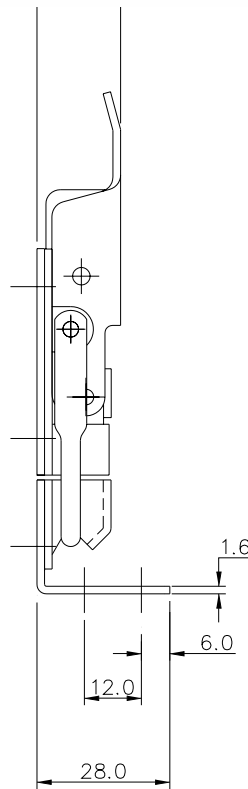


8807-1068

Lucchettabile

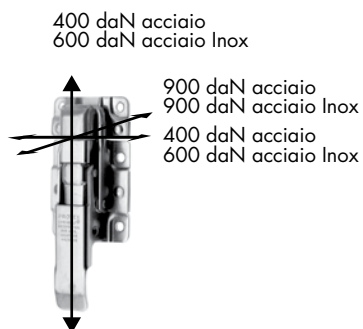
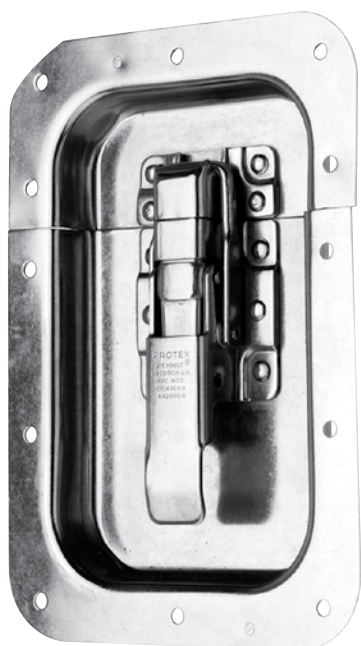
8907-1069

Con arresto di sicurezza



N. Ordine	N. Articolo	Chiusura					Peso g. ca.	Materiale	Finitura	Chiusura sicurezza	Lucchettabile	Riscontro raccomandato
		Carico rottura daN 1	2	3	Ø Fori mm	N. Articolo						
512115	8807-1068 MSZN/YP	400	100	100	4,1	180	Acciaio	Giallo zincato		x	Compreso	
512116	8807-1068 SS	600	100	100	4,1	180	Inox	Lucido		x		
512125	8907-1069 MSZN/YP	400	100	100	4,1	175	Acciaio	Giallo zincato	x			
512126	8907-1069 SS	600	100	100	4,1	175	Inox	Lucido	x			

Con riserva di modifiche tecniche.



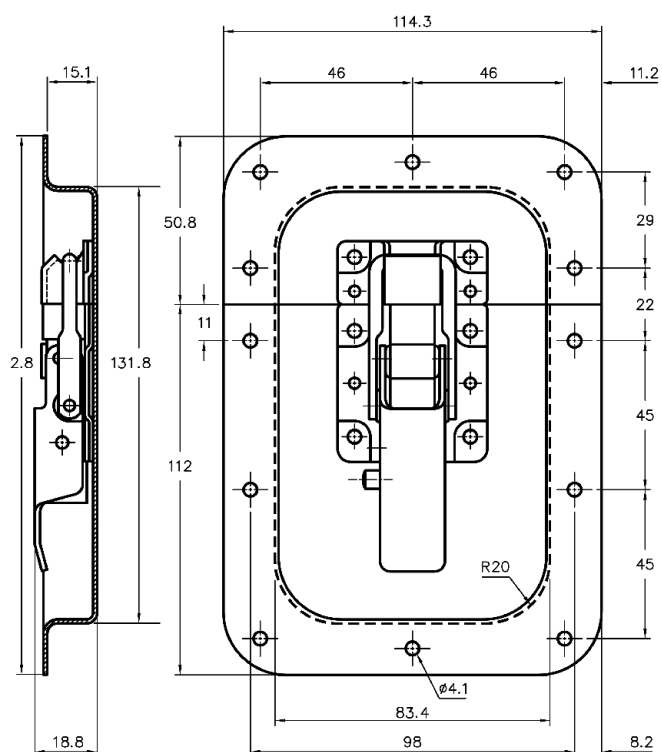
Chiusure CATCHBOLT®
montate su piastra per incasso

90-1090

Lucchettabile

91-1090

Con arresto di sicurezza



Chiusura									Riscontro raccomandato
N. Ordine	N. Articolo	Carico rottura daN	Ø Fori mm	Peso g. ca	Materiale	Finitura	Chiusura sicurezza	Lucchettabile	N. Articolo
510720	90-1090 MSZN/YP	Vedi foto	4,1	330	Acciaio	Giallo zincato			Compreso
510721	90-1090 SS	Vedi foto	4,1	330	Inox	Lucido	x	x	
510725	91-1090 MSZN/YP	Vedi foto	4,1	330	Acciaio	Giallo zincato	x	x	
510726	91-1090 SS	Vedi foto	4,1	330	Inox	Lucido			

Con riserva di modifiche tecniche.



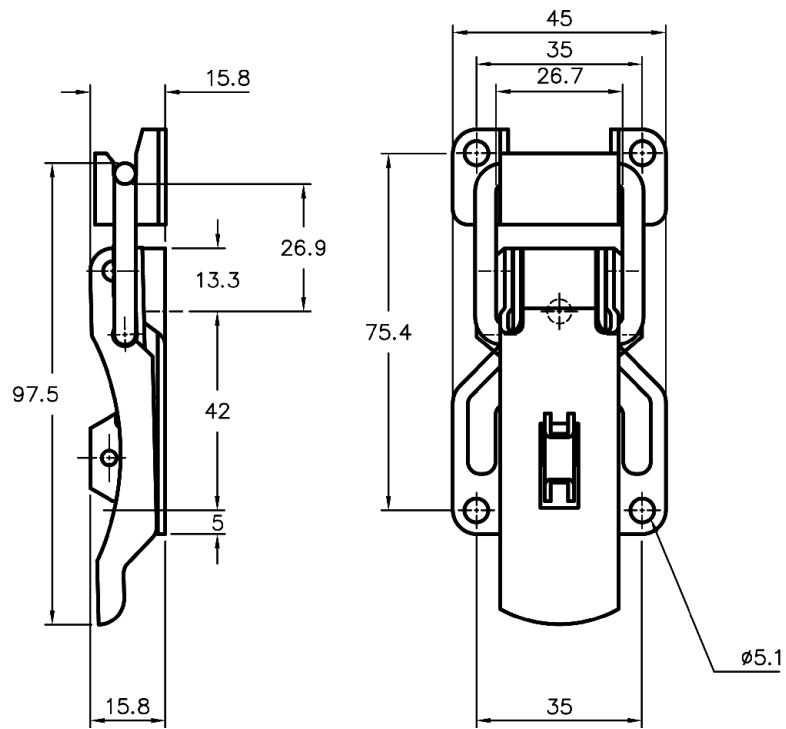
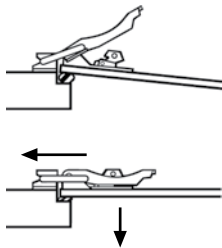
640-1000

Con arresto di sicurezza

641-1000

Lucchettabile

La semplice e particolare chiusura Protex PROLATCH™ permette di forzare un pannello od una porta contro una guarnizione ed offre un'elevata tenuta su due direzioni. L'arresto di sicurezza è integrato ed è disponibile la versione lucchettabile.



44

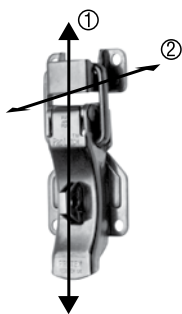


001-1000

Chiusura									Riscontro raccomandato*
N. Ordine	N. Articolo	Carico rottura daN	Ø Fori mm	Peso g. ca	Materiale	Finitura	Chiusura sicurezza	Lucchettabile	N. Articolo
510530	640-1000 MSZN/YP	300	4,1	128	Acciaio	Giallo zincato	x		001-1000
510531	640-1000 SS	400	4,1	137	Inox	Lucido	x		
510528	641-1000 MSZN/YP	300	4,1	128	Acciaio	Giallo zincato	x	x	
510529	641-1000 SS	400	4,1	137	Inox	Lucido	x	x	

* Da ordinare separatamente (vedi sezione riscontri Protex).

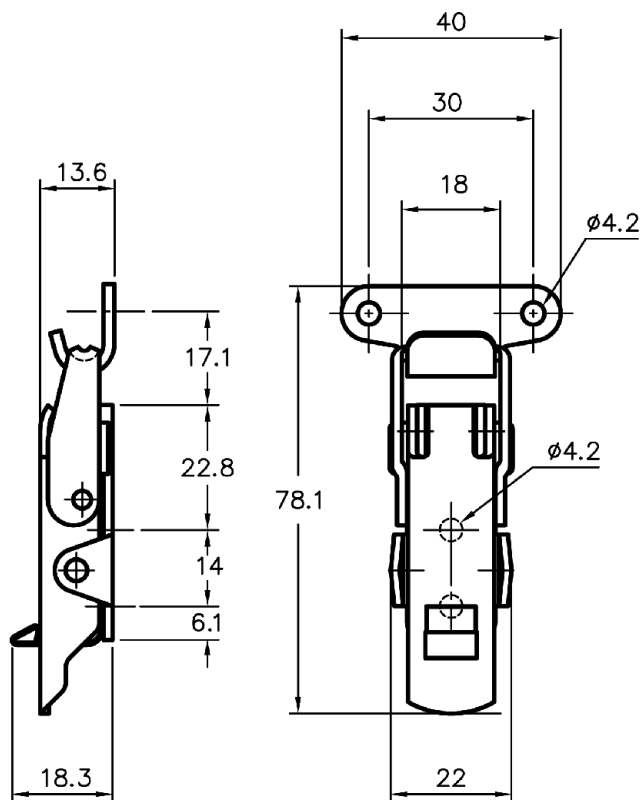
Con riserva di modifiche tecniche.



270-600

Con arresto di sicurezza

La chiusura Protex junior PROLATCH™ è una versione più piccola e più leggera ma si basa sullo stesso principio nell'eventualità di chiudere porte e pannelli ed è provvista di un semplice arresto di sicurezza. È possibile spinarla per maggior sicurezza.



Chiusura								Riscontro raccomandato*
N. Ordine	N. Articolo	Carico rottura daN	Ø Fori mm	Peso g. ca	Materiale	Finitura	Chiusura sicurezza	N. Articolo
510135	270-600 MSZN/YP	200	4,1	44	Acciaio	Giallo zincato	x	001-600
510136	270-600 SS	300	4,1	44	Inox	Lucido	x	

* Da ordinare separatamente (vedi sezione riscontri Protex).

Con riserva di modifiche tecniche.



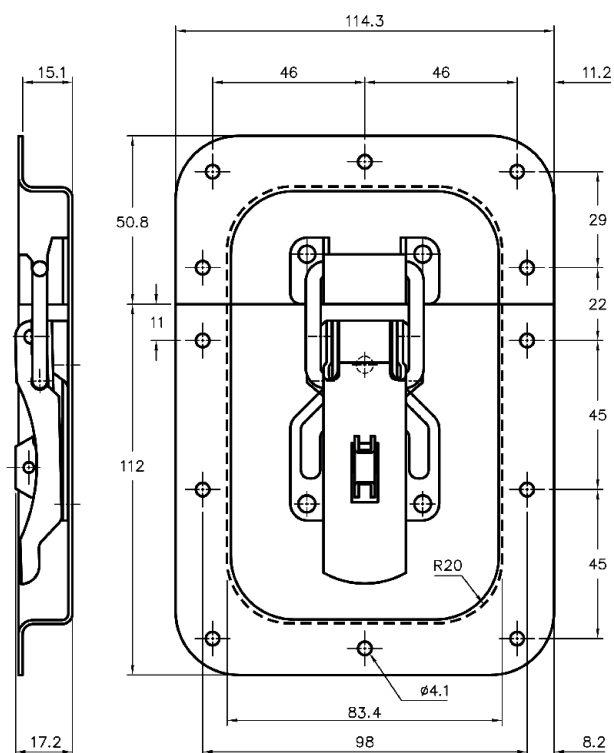
Chiusure PROLATCH®
montate su piastra per incasso

646-1010

Lucchettabile

645-1010

Con arresto di sicurezza



Chiusura									Riscontro raccomandato
N. Ordine	N. Articolo	Carico rottura daN	Ø Fori mm	Peso g. ca	Materiale	Finitura	Chiusura sicurezza	Lucchettabile	N. Articolo
510523	645-1010 MSZN/YP	250	4,1	330	Acciaio	Giallo zincato	x		Compreso
510524	645-1010 SS	375	4,1	330	Inox	Lucido	x		
510525	646-1010 MSZN/YP	250	4,1	330	Acciaio	Giallo zincato	x	x	
510526	646-1010 SS	375	4,1	330	Inox	Lucido	x	x	

Con riserva di modifiche tecniche.



27-HT

Esecuzione leggera

La combinazione della chiusura a leva e della vite senza fine offre sia l'azionamento rapido sia un ampio campo di regolazione, fino a Ø 45 mm se necessario.

Chiusura								
N. Ordine	N. Articolo	Carico rottura daN	Campo regolazione Ø mm	Larghezza fascetta mm	Larghezza max mm	Peso g. ca.	Materiale	Finitura
510850	27-HT070-115 SS	200	70-115	16	22	125	Inox	-
510851	27-HT090-135 SS	200	90-135	16	22	130	Inox	-
510852	27-HT130-175 SS	200	130-175	16	22	145	Inox	-
510853	27-HT170-215 SS	200	170-215	16	22	155	Inox	-
510854	27-HT210-255 SS	200	210-255	16	22	170	Inox	-
510855	27-HT250-295 SS	200	250-295	16	22	180	Inox	-
510856	27-HT290-335 SS	200	290-335	16	22	195	Inox	-
510857	27-HT330-375 SS	200	330-375	16	22	210	Inox	-



57-HT

Esecuzione pesante per grandi diametri

Chiusura							
N. Ordine	N. Articolo	Carico rottura daN	Campo regolazione Ø mm	Larghezza fascetta mm	Larghezza max mm	Materiale	Finitura
510890	57-HT250-295SS	450	250-295	16	24,5	Inox	-
510891	57-HT290-335SS	450	290-335	16	24,5	Inox	-
510892	57-HT330-375SS	450	330-375	16	24,5	Inox	-
510893	57-HT370-415SS	450	370-415	16	24,5	Inox	-
510894	57-HT410-455SS	450	410-455	16	24,5	Inox	-
510895	57-HT450-495SS	450	450-495	16	24,5	Inox	-
510896	57-HT490-535SS	450	490-535	16	24,5	Inox	-
510897	57-HT530-575SS	450	530-575	16	24,5	Inox	-
510898	57-HT570-615SS	450	570-615	16	24,5	Inox	-

Con riserva di modifiche tecniche.



27SPG-HT

Esecuzione con due molle a spirale e regolazione con vite senza fine

A richiesta senza regolazione con vite senza fine modello 27-1836BC

Chiusura								
N. Ordine	N. Articolo	Carico max molla daN	Campo regolazione Ø mm	Larghezza fascetta mm	Larghezza max mm	Peso g. ca.	Materiale	Finitura
510870	27SPG-HT070-115SS	40	70-115	16	28,6	130	Inox	-
510871	27SPG-HT090-135SS	40	90-135	16	28,6	135	Inox	-
510872	27SPG-HT130-175SS	40	130-175	16	28,6	145	Inox	-
510873	27SPG-HT170-215SS	40	170-215	16	28,6	160	Inox	-
510874	27SPG-HT210-255SS	40	210-255	16	28,6	170	Inox	-
510875	27SPG-HT250-295SS	40	250-295	16	28,6	185	Inox	-
510876	27SPG-HT290-335SS	40	290-335	16	28,6	200	Inox	-
510877	27SPG-HT330-375SS	40	330-375	16	28,6	210	Inox	-



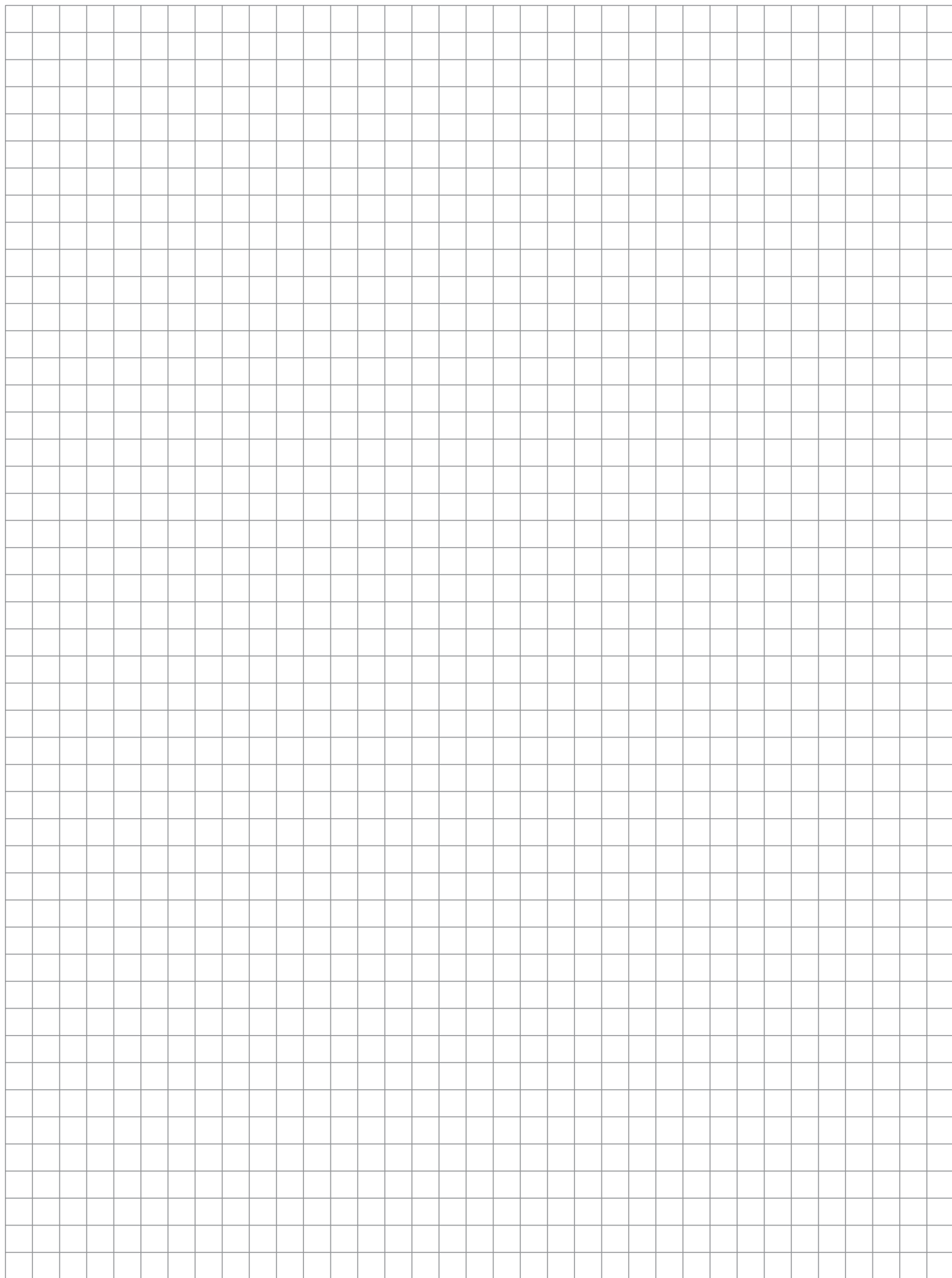
58 PBC-HT

Esecuzione pesante, per piccoli diametri fino a 45 mm, con arresto di sicurezza, con vite senza fine

Chiusura								
N. Ordine	N. Articolo	Carico max molla daN	Campo regolazione Ø mm	Larghezza fascetta mm	Peso g. ca.	Chiusura sicurezza	Materiale	Finitura
510858	58PBC-HT045-055SS	450	45-55	16	138	x	Inox	-
510859	58PBC-HT055-065SS	450	55-65	16	143	x	Inox	-
510860	58PBC-HT065-090SS	450	65-90	16	152	x	Inox	-
510861	58PBC-HT085-115SS	450	85-115	16	160	x	Inox	-
510862	58PBC-HT0110-155SS	450	110-155	16	183	x	Inox	-
510863	58PBC-HT0150-195SS	450	150-195	16	195	x	Inox	-

Con riserva di modifiche tecniche.

NOTE



**27-19 PBC-HT**

Esecuzione leggera, per diametri minimi fino a 45mm, con arresto di sicurezza, con vite senza fine

N. Ordine	N. Articolo	Carico rottura daN	Chiusura		Peso g. ca.	Chiusura sicurezza	Materiale	Finitura
			Campo regolazione Ø mm	Larghezza fascetta mm				
513000	27-19PBC-HT045-055SS	200	45-55	16	115	x	Inox	-
513001	27-19PBC-HT055-065SS	200	55-65	16	120	x	Inox	-
513002	27-19PBC-HT065-090SS	200	65-90	16	129	x	Inox	-
513003	27-19PBC-HT085-115SS	200	85-115	16	137	x	Inox	-
513004	27-19PBC-HT110-155SS	200	110-155	16	160	x	Inox	-
513005	27-19PBC-HT150-195SS	200	150-195	16	170	x	Inox	-

Con riserva di modifiche tecniche.



27-HGR

Esecuzione con presa elevata e regolazione con vite senza fine

N. Ordine	N. Articolo	Carico rottura daN	Chiusura					
			Campo regolazione Ø mm	Larghezza fascetta mm	Peso g ca.	Chiusura sicurezza	Materiale	Finitura
513010	27-HGR070-115ZN	150	70-115	13	117	-	Acciaio	Zincato
513011	27-HGR090-135ZN	150	90-135	13	120	-	Acciaio	Zincato
513012	27-HGR130-175ZN	150	130-175	13	133	-	Acciaio	Zincato
513013	27-HGR170-215ZN	150	170-215	13	144	-	Acciaio	Zincato
513014	27-HGR210-255ZN	150	210-255	13	155	-	Acciaio	Zincato
513015	27-HGR250-295ZN	150	250-295	13	167	-	Acciaio	Zincato
513016	27-HGR290-335ZN	150	290-335	13	179	-	Acciaio	Zincato
513017	27-HGR330-375ZN	150	330-335	13	189	-	Acciaio	Zincato



27-SPG-HGR

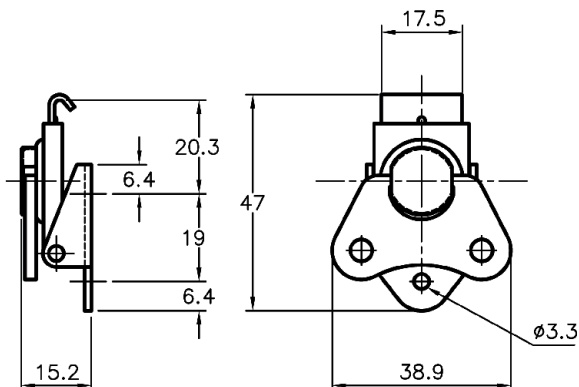
Esecuzione con presa elevata, regolazione con vite senza fine, con molla a spirale

N. Ordine	N. Articolo	Carico rottura daN	Chiusura					
			Campo regolazione Ø mm	Larghezza fascetta mm	Peso g. ca.	Chiusura sicurezza	Materiale	Finitura
513020	27SPG-HGR070-115ZN	25	70-115	13	122	-	Acciaio	Zincato
513021	27SPG-HGR090-135ZN	25	90-135	13	126	-	Acciaio	Zincato
513022	27SPGHGR130-175ZN	25	130-175	13	138	-	Acciaio	Zincato
513023	27SPGHGR170-215ZN	25	170-215	13	149	-	Acciaio	Zincato
513024	27SPGHGR210-255ZN	25	210-255	13	161	-	Acciaio	Zincato
513025	27SPGHGR250-295ZN	25	250-295	13	171	-	Acciaio	Zincato
513026	27SPGHGR290-335ZN	25	290-335	13	184	-	Acciaio	Zincato
513027	27SPGHGR330-375ZN	25	330-335	13	194	-	Acciaio	Zincato

Con riserva di modifiche tecniche.

62-650 M1

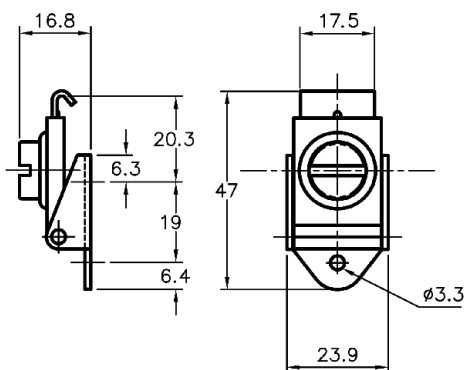
Piccole dimensioni per montaggio a filo e aletta di azionamento



01-650

Chiusura							Riscontro raccomandato*
N. Ordine	N. Articolo	Carico rottura daN	Ø Fori mm	Peso g. ca	Materiale	Finitura	N. Articolo
510501	62-650M1 MSZN	80	3,3	43	Acciaio	Zincato	01-650 MSZN
510502	62-650M1 SS	170	3,3	43	Inox	Lucido	01-650 SS

* Da ordinare separatamente (vedi sezione riscontri Protex).



62-1077

Montaggio a filo ed intaglio per apertura con moneta



01-650

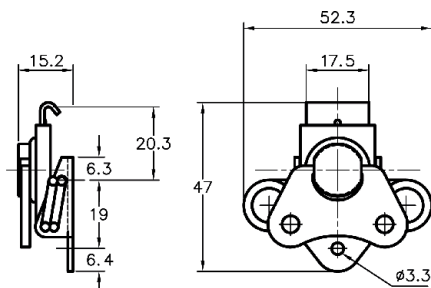
Chiusura							Riscontro raccomandato*
N. Ordine	N. Articolo	Carico rottura daN	Ø Fori mm	Peso g. ca.	Materiale	Finitura	N. Articolo
510533	62-1077 MSZN	80	3,3	33	Acciaio	Zincato arg.	01-650
510534	62-1077 SS	170	3,3	33	Inox	Lucido	

* Da ordinare separatamente (vedi sezione riscontri Protex).

Con riserva di modifiche tecniche.

678E M1

Con molla di ritorno



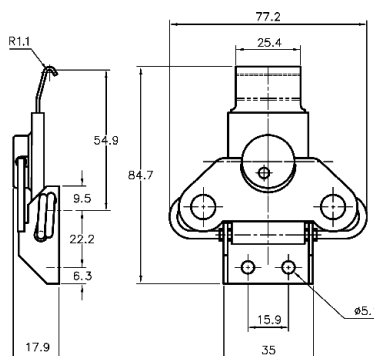
01-650

N. Ordine	N. Articolo	Carico max daN allung. molla mm	Chiusura				Riscontro raccomandato*
			Ø Fori mm	Peso g. ca	Materiale	Finitura	N. Articolo
510560	678EM1 MSZN	50 / 4,5	3,3	50	Acciaio	Zincato	01-650
510561	678EM1 SS	50 / 4,5	3,3	50	Inox	Lucido	

* Da ordinare separatamente (vedi sezione riscontri Protex).

676L M1

Con molla di ritorno



04-674

N. Ordine	N. Articolo	Carico max daN allung. molla mm	Chiusura				Riscontro raccomandato*
			Ø Fori mm	Peso g. ca	Materiale	Finitura	N. Articolo
510557	676LM1 MSZN	110 / 6,0	5,1	115	Acciaio	Zincato	04-674/5MM
510558	676LM1 SS	110 / 6,0	5,1	115	Inox	Lucido	

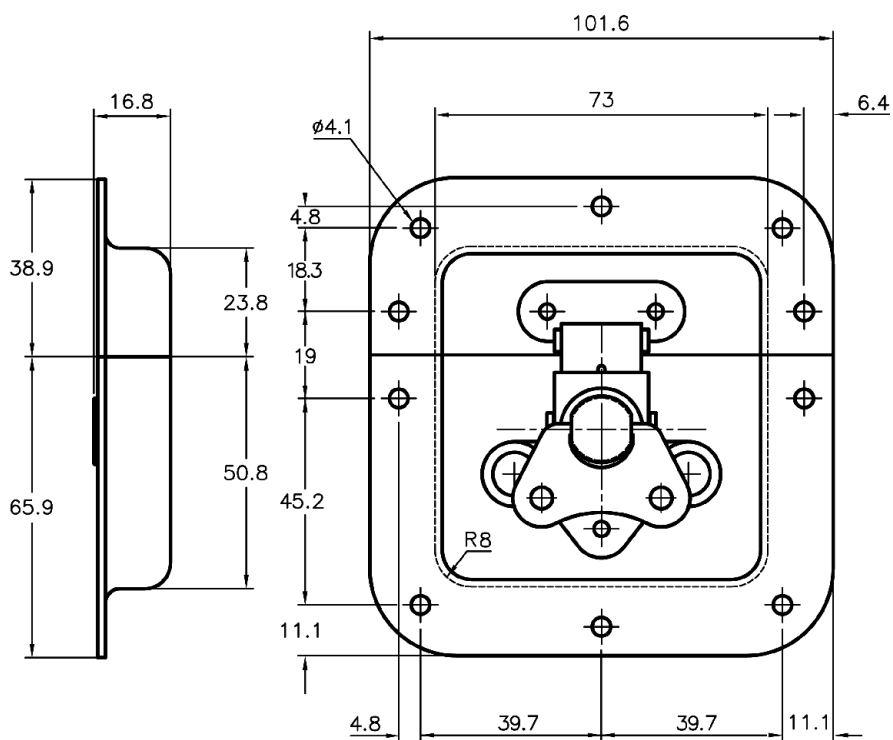
* Da ordinare separatamente (vedi sezione riscontri Protex).

Con riserva di modifiche tecniche.



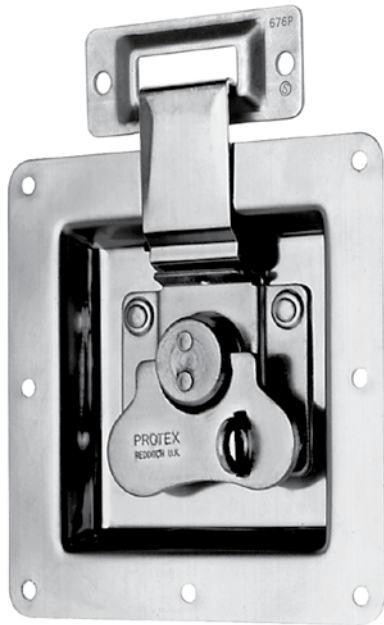
62-678 M1

Montaggio ad incasso
con molla di ritorno



N. Ordine	N. Articolo	Chiusura						Riscontro raccomandato	
		Carico max daN allung. molla mm	Carico rottura daN	Ø Fori mm	Peso g. ca	Materiale	Finitura	N. Articolo	
512105	62-678M1 MSZN	50 / 4,5	80	4,1	165	Acciaio	Zincato	Compreso	
512106	62-678M1 SS	50 / 4,5	170	4,1	165	Inox	Lucido		

Con riserva di modifiche tecniche.



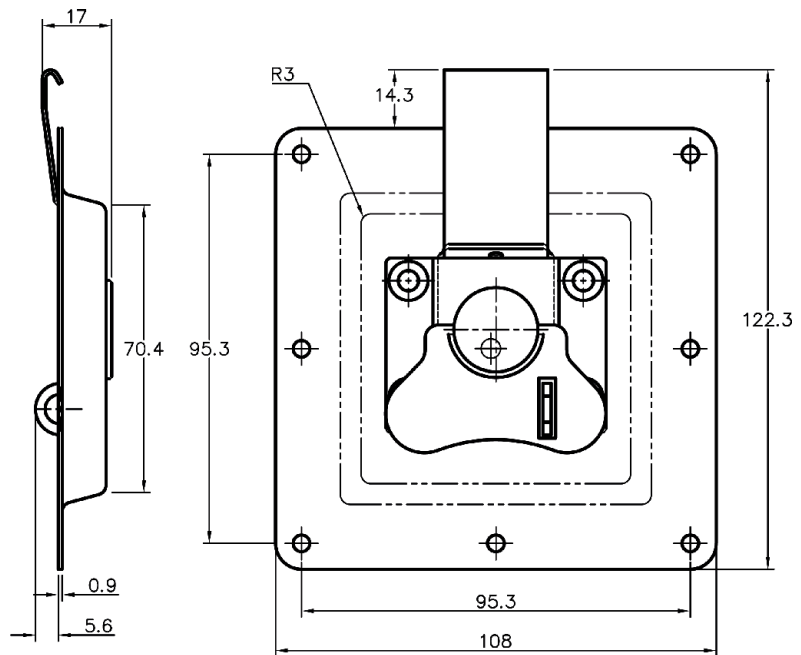
62-674

Montaggio ad incasso
con molla di ritegno

62-1080

Lucchettabile

56

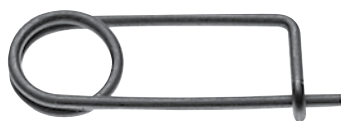


04-674

Chiusura								Riscontro raccomandato*
N. Ordine	N. Articolo	Carico rottura daN	Ø Fori mm	Peso g. ca	Materiale	Finitura	Chiusura sicurezza	N. Articolo
510514	62-674 MSZN	100	4,1	177	Acciaio	Zincato		04-674
510518	62-674 MSBL	100	4,1	177	Acciaio	Zincato		
510512	62-674/5MM SS	60	5,1	177	Inox	Lucido		04-674/5MM
510538	62-1080 MSZN	100	4,1	179	Acciaio	Zincato	x	04-674
510541	62-1080 MSBL	100	4,1	179	Acciaio	Zincato	x	
510539	62-1080/5MM SS	60	5,1	179	Inox	Lucido	x	04-674/5MM

* Da ordinare separatamente (vedi sezione riscontri Protex).

Con riserva di modifiche tecniche.

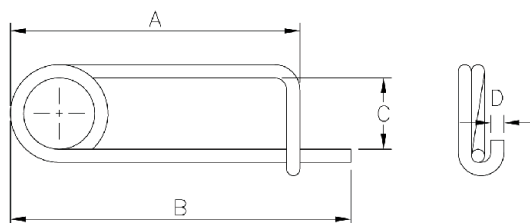


Molle di ritorno
in acciaio Inox

1167/7 SS

502/7 SS

613/7 SS



N. Ordine	N. Articolo	A mm	B mm	C mm	D(Ø) mm
511490	1167/7 SS	57	67	15	2,6
510228	502/7 SS	38	43	13	1,8
517009	613/7 SS	33	37	10	1,4

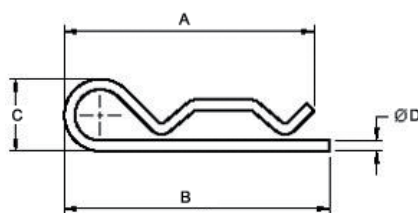


Molle di ritorno
in acciaio Inox

1167/9 SS

502/9 SS

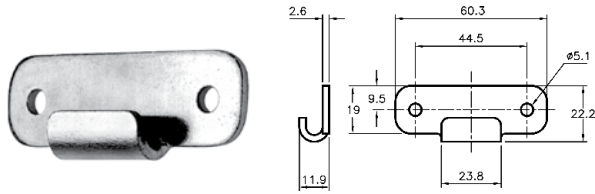
613/9 SS



N. Ordine	N. Articolo	A mm	B mm	C mm	D(Ø) mm
511491	1167/9 SS	70	76	19	2,6
510227	502/9 SS	63	66	18	2,6
517010	613/9 SS	55	59	15	2,3

Con riserva di modifiche tecniche.

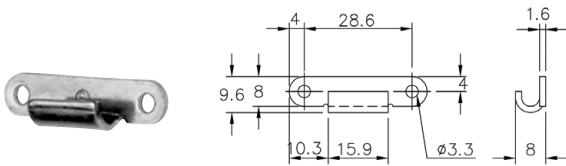
01-502



Riscontro

N. Ordine	N. Articolo	Carico rottura daN	Ø Fori mm	Materiale	Finitura
511010	01-502 MSZN	450	5,1	Acciaio	Zincato
511012	01-502 MSBL	450	5,1	Acciaio	Nero
511011	01-502 SS	700	5,1	Inox	Lucido

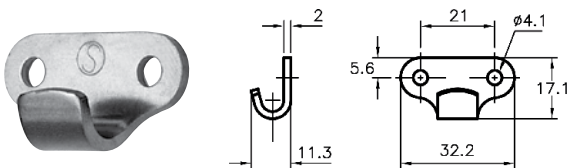
01-504



Riscontro

N. Ordine	N. Articolo	Carico rottura daN	Ø Fori mm	Materiale	Finitura
511050	01-504 MSZN	150	3,3	Acciaio	Zincato
511051	01-504 SS	180	3,3	Inox	Lucido

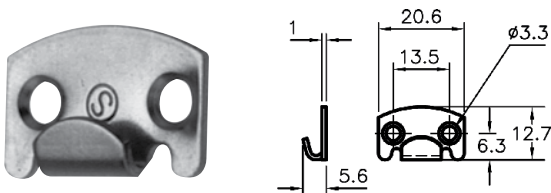
01-535



Riscontro

N. Ordine	N. Articolo	Carico rottura daN	Ø Fori mm	Materiale	Finitura
511160	01-535 COL CSZN	350	4,1	Acciaio	Giallo zincato
511161	01-535 SS	250	4,1	Acciaio	Lucido

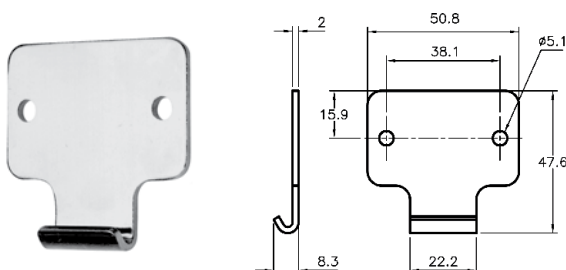
01-531



Riscontro

N. Ordine	N. Articolo	Carico rottura daN	Ø Fori mm	Materiale	Finitura
511132	01-531 MSZN	80	3,5	Acciaio	Zincato
511131	01-531 SS	115	3,5	Inox	Lucido

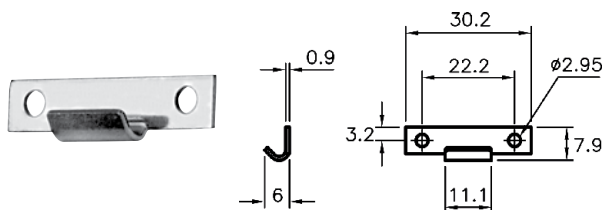
01-575



Riscontro

N. Ordine	N. Articolo	Carico rottura daN	Ø Fori mm	Materiale	Finitura
511190	01-575 MSZN/YP	450	5,1	Acciaio	Giallo zincato

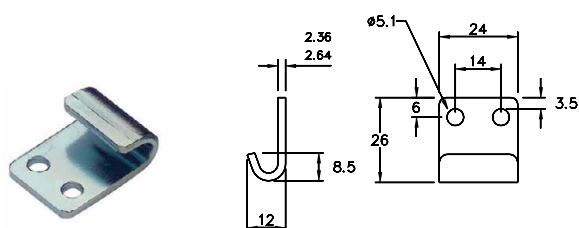
Con riserva di modifiche tecniche.



01-589

Riscontro

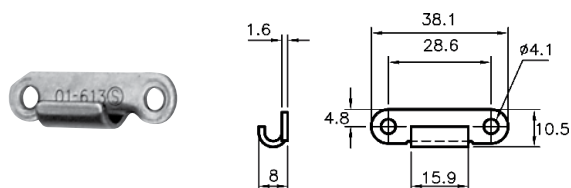
N. Ordine	N. Articolo	Carico rottura daN	Ø Fori mm	Materiale	Finitura
511210	01-589 MSZN	50	3,0	Acciaio	Zincato
511211	01-589 MSSF	50	Senza	Acciaio	Grezzo



01-602

Riscontro

N. Ordine	N. Articolo	Carico rottura daN	Ø Fori mm	Materiale	Finitura
511465	01-602 MSZN	450	5,1	Acciaio	Giallo zincato
511467	01-602 MSBL	450	5,1	Acciaio	Nero
511466	01-602 SS	600	5,1	Inox	Lucido

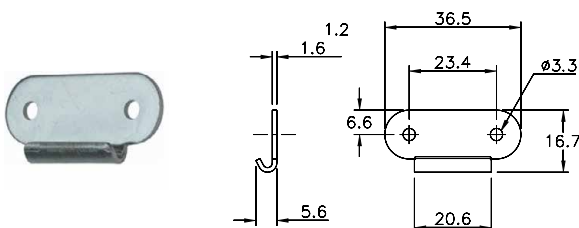


01-613

Riscontro

N. Ordine	N. Articolo	Carico rottura daN	Ø Fori mm	Materiale	Finitura
511230	01-613 MSZN	150	4,1	Acciaio	Zincato
511231	01-613 SS	180	4,1	Inox	Lucido
517008	01-613 NHMSSF	150	Senza	Acciaio	Grezzo
511232	01-613 MSBL	150	4,1	Inox	Nero

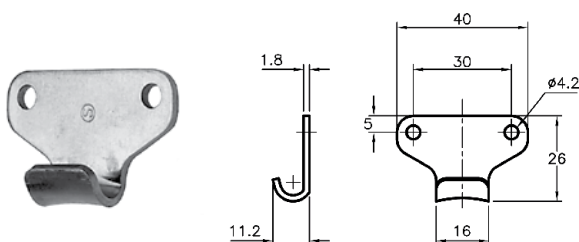
59



01-650

Riscontro

N. Ordine	N. Articolo	Carico rottura daN	Ø Fori mm	Materiale	Finitura
511296	01-650 MSZN	200	3,3	Acciaio	Giallo zincato
517049	01-650 SS	300	3,3	Inox	Lucido



01-655

Riscontro

N. Ordine	N. Articolo	Carico rottura daN	Ø Fori mm	Materiale	Finitura
511309	01-655 CSZN/YP	400	4,1	Acciaio	Giallo zincato
511311	01-655 SS	300	4,1	Inox	Lucido

Con riserva di modifiche tecniche.

01-658

Riscontro

N. Ordine	N. Articolo	Carico rottura daN	Ø Fori mm	Materiale	Finitura
511340	01-658 CSZN/YP	400	4,1	Acciaio	Giallo zincato
511341	01-658 SS	300	4,1	Inox	Lucido

01-1273

Riscontro

N. Ordine	N. Articolo	Carico rottura daN	Ø Fori mm	Materiale	Finitura
511401	01-1273 CSZN/YP	800	5,1	Acciaio	Giallo zincato
511402	01-1273 SS	600	5,1	Inox	Lucido

01-1658

Riscontro

N. Ordine	N. Articolo	Carico rottura daN	Ø Fori mm	Materiale	Finitura
511342	01-1658 MSZN	180	3,2	Acciaio	Zincato
511343	01-1658 SS	200	3,2	Inox	Lucido

01-1785

Riscontro

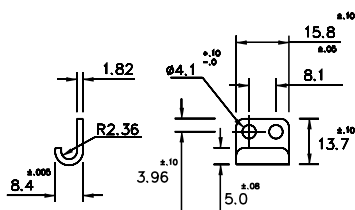
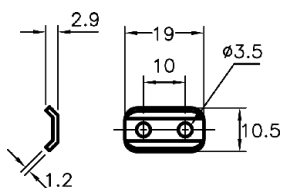
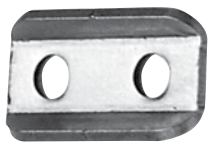
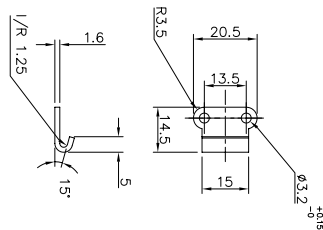
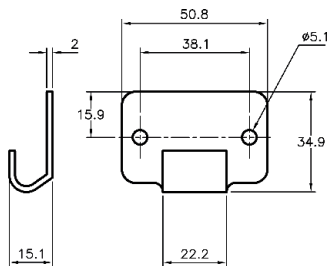
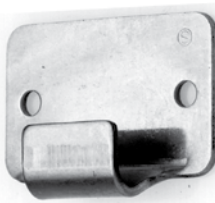
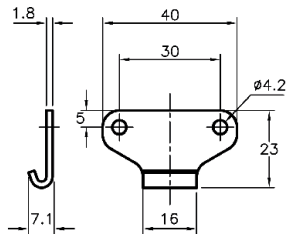
N. Ordine	N. Articolo	Carico rottura daN	Ø Fori mm	Materiale	Finitura
511065	01-1785 SS	100	3,5	Inox	Lucido

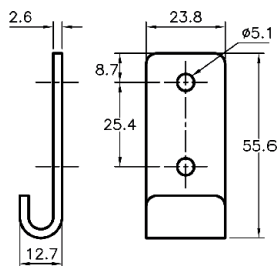
01-5000

Riscontro

N. Ordine	N. Articolo	Carico rottura daN	Ø Fori mm	Materiale	Finitura
511425	01-5000 CSZN/YP	200	4,1	Acciaio	Giallo zincato
511426	01-5000 SS	120	4,1	Inox	Lucido

Con riserva di modifiche tecniche.

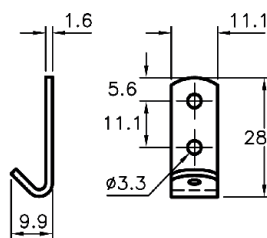




02-502

Riscontro

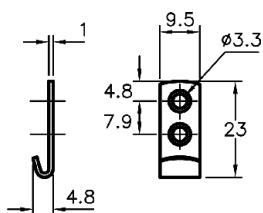
N. Ordine	N. Articolo	Carico rottura daN	Ø Fori mm	Materiale	Finitura
511015	02-502 MSZN	450	5,1	Acciaio	Zincato
511027	02-502 MSBL	450	5,1	Acciaio	Nero
511016	02-502 SS	700	5,1	Inox	Lucido



02-504

Riscontro

N. Ordine	N. Articolo	Carico rottura daN	Ø Fori mm	Materiale	Finitura
511055	02-504 MSZN	150	3,3	Acciaio	Zincato
511056	02-504 SS	180	3,3	Inox	Lucido

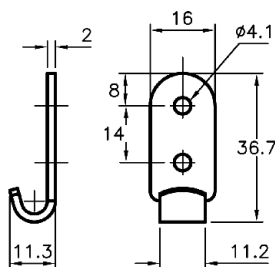


02-531

Riscontro

N. Ordine	N. Articolo	Carico rottura daN	Ø Fori mm	Materiale	Finitura
511135	02-531 MSZN	80	3,3	Acciaio	Zincato
511136	02-531 SS	120	3,3	Inox	Lucido

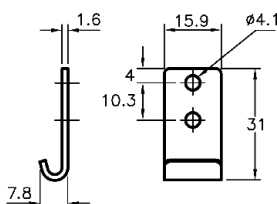
61



02-535

Riscontro

N. Ordine	N. Articolo	Carico rottura daN	Ø Fori mm	Materiale	Finitura
511167	02-535 CSZN	350	4,1	Acciaio	Giallo zincato
511166	02-535 SS	250	4,1	Inox	Lucido
511165	02-535 COLCSZN	350	4,1	Acciaio	Zincato

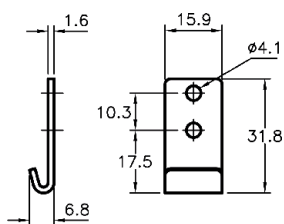


02-613

Riscontro

N. Ordine	N. Articolo	Carico rottura daN	Ø Fori mm	Materiale	Finitura
511235	02-613 MSZN	200	4,1	Acciaio	Zincato
511236	02-613 SS	300	4,1	Inox	Lucido

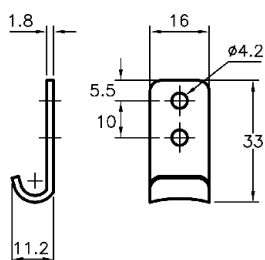
Con riserva di modifiche tecniche.



Riscontro

02-633

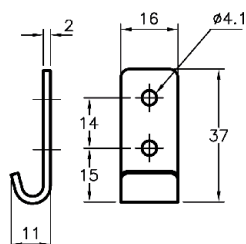
N. Ordine	N. Articolo	Carico rottura daN	Ø Fori mm	Materiale	Finitura
511280	02-633 MSZN	150	4,1	Acciaio	Zincato
511281	02-633 SS	180	4,1	Inox	Lucido
511287	02-633 MSBL	150	4,1	Acciaio	Nero
511282	02-633 COLMSZN	150	4,1	Acciaio	Giallo zincato



Riscontro

02-655

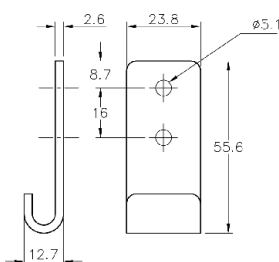
N. Ordine	N. Articolo	Carico rottura daN	Ø Fori mm	Materiale	Finitura
511314	02-655 CSZN/YP	400	4,1	Acciaio	Giallo zincato
511316	02-655 SS	450	4,1	Inox	Lucido



Riscontro

02-1123

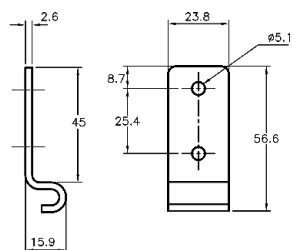
N. Ordine	N. Articolo	Carico rottura daN	Ø Fori mm	Materiale	Finitura
511390	02-1123 MSZN	200	4,1	Acciaio	Zincato
511391	02-1123 SS	400	4,1	Acciaio Inox	Lucido



Riscontro

02-1273

N. Ordine	N. Articolo	Carico rottura daN	Ø Fori mm	Materiale	Finitura
511403	02-1273 CSZN/YP	800	5,1	Acciaio	Giallo zincato
511404	02-1273 SS	600	5,1	Inox	Lucido

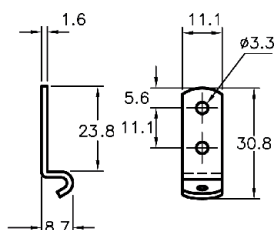


Riscontro

03-502

N. Ordine	N. Articolo	Carico rottura daN	Ø Fori mm	Materiale	Finitura
511020	03-502 MSZN	500	5,1	Acciaio	Zincato
511022	03-502 MSBL	500	5,1	Acciaio	Nero
511021	03-502 SS	700	5,1	Inox	Lucido

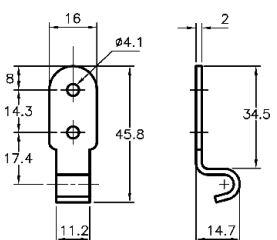
Con riserva di modifiche tecniche.



03-504

Riscontro

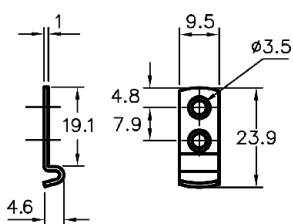
N. Ordine	N. Articolo	Carico rottura daN	Ø Fori mm	Materiale	Finitura
511060	03-504 MSZN	150	3,3	Acciaio	Zincato
511061	03-504 SS	180	3,3	Inox	Lucido



03-535

Riscontro

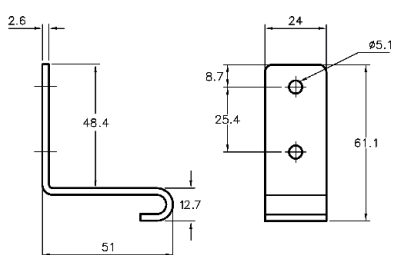
N. Ordine	N. Articolo	Carico rottura daN	Ø Fori mm	Materiale	Finitura
511172	03-535 CSZN	350	4,1	Acciaio	Zincato
511171	03-535 SS	250	4,1	Inox	Lucido
511170	03-535 COLCSZN	350	4,1	Acciaio	Giallo zincato



03-531

Riscontro

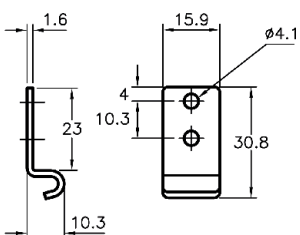
N. Ordine	N. Articolo	Carico rottura daN	Ø Fori mm	Materiale	Finitura
511140	03-531 MSZN	80	3,5	Acciaio	Zincato
511141	03-531 SS	120	3,5	Inox	Lucido



03-544

Riscontro

N. Ordine	N. Articolo	Carico rottura daN	Ø Fori mm	Materiale	Finitura
511180	03-544 MSZN	500	5,1	Acciaio	Zincato
511181	03-544 SS	700	5,1	Inox	Lucido

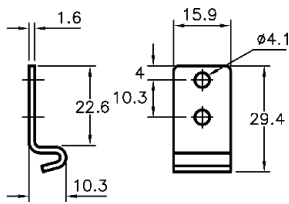


03-613

Riscontro

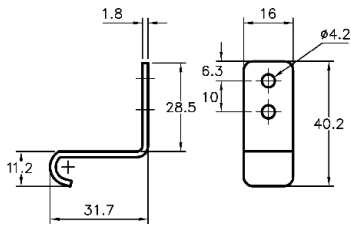
N. Ordine	N. Articolo	Carico rottura daN	Ø Fori mm	Materiale	Finitura
511240	03-613 MSZN	200	4,1	Acciaio	Zincato
511241	03-613 SS	300	4,1	Inox	Lucido

Con riserva di modifiche tecniche.



Riscontro 03-633

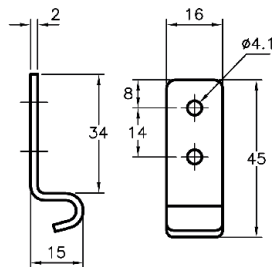
N. Ordine	N. Articolo	Carico rottura daN	Ø Fori mm	Materiale	Finitura
511285	03-633 MSZN	150	4,1	Acciaio	Zincato
511286	03-633 SS	180	4,1	Inox	Lucido
511287	03-633 MSBL	150	4,1	Acciaio	Nero



03-655

Riscontro

N. Ordine	N. Articolo	Carico rottura daN	Ø Fori mm	Materiale	Finitura
511320	03-655 CSZN	400	4,1	Acciaio	Giallo zincato
511321	03-655 SS	450	4,1	Inox	Lucido

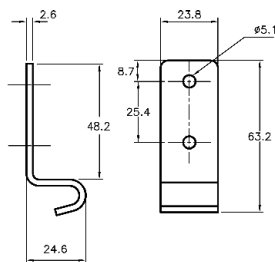


03-1123

Riscontro

N. Ordine	N. Articolo	Carico rottura daN	Ø Fori mm	Materiale	Finitura
511395	03-1123 MSZN	200	4,1	Acciaio	Zincato
511396	03-1123 SS	400	4,1	Inox	Lucido

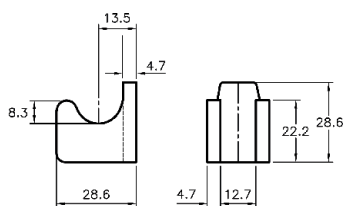
03-1692



Riscontro

N. Ordine	N. Articolo	Carico rottura daN	Ø Fori mm	Materiale	Finitura
511405	03-1692 MSZN	500	5,1	Acciaio	Zincato
511406	03-1692 SS	700	5,1	Inox	Lucido

04-663 LB

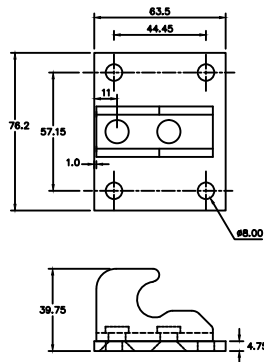


Riscontro

N. Ordine	N. Articolo	Carico rottura daN	Ø Fori mm	Materiale	Finitura
511350	04-663LB MSSF	2000	Senza	Acciaio	Grezzo
511355	04-663LB SS	2500	Senza	Inox	Lucido

Con riserva di modifiche tecniche.

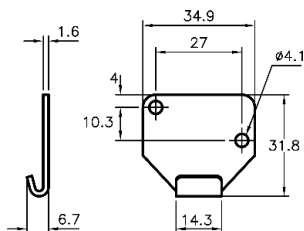
04-4292



Riscontro

N. Ordine	N. Articolo	Carico rottura daN	Ø Fori mm	Materiale	Finitura
517061	04-4292	2000	8,1	Acciaio	Zincato
517065		2000	8,1	Inox	Lucido

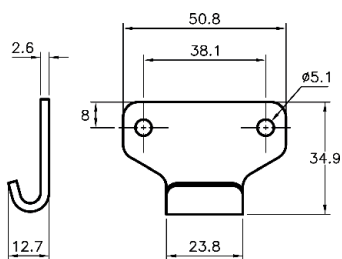
05-623



Riscontro

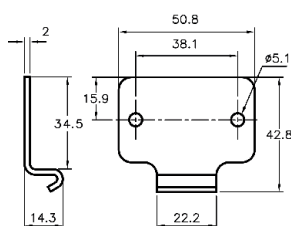
N. Ordine	N. Articolo	Carico rottura daN	Ø Fori mm	Materiale	Finitura
511250	05-623 MSZN	150	4,1	Acciaio	Zincato
511251	05-623 SS	180	4,1	Inox	Lucido

05-1058



Riscontro

N. Ordine	N. Articolo	Carico rottura daN	Ø Fori mm	Materiale	Finitura
511375	05-1058 MSZN	40	5,1	Acciaio	Zincato
511376	05-1058 SS	620	5,1	Inox	Lucido
511377	05-1058 SS 316	620	5,1	AISI 316	Lucido

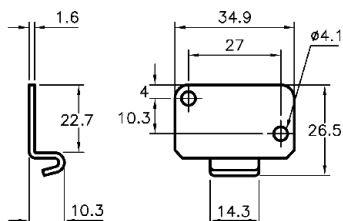


06-575

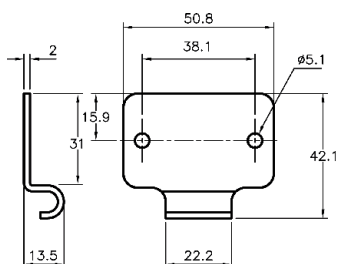
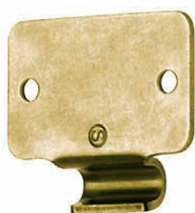
Riscontro

N. Ordine	N. Articolo	Carico rottura daN	Ø Fori mm	Materiale	Finitura
511195	06-575 MSZN/YP	450	5,1	Acciaio	Giallo zincato

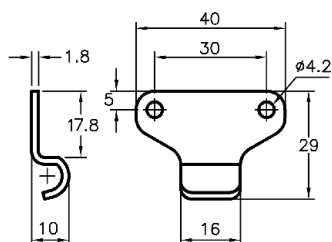
Con riserva di modifiche tecniche.

**06-623****Riscontro**

N. Ordine	N. Articolo	Carico rottura daN	Ø Fori mm	Materiale	Finitura
511255	06-623 MSZN	150	4,1	Acciaio	Zincato
511256	06-623 SS	180	4,1	Inox	Lucido

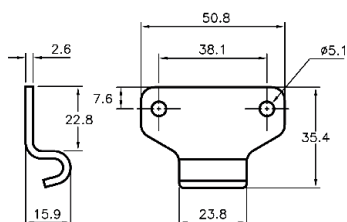
**06-625****Riscontro**

N. Ordine	N. Articolo	Carico rottura daN	Ø Fori mm	Materiale	Finitura
511270	06-625 CSZN/YP	700	5,1	Acciaio	Giallo zincato
511272	06-625 SS	400	5,1	Inox	Lucido

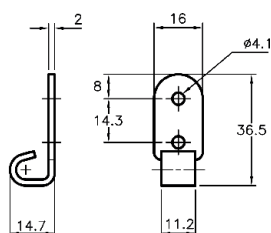
**06-655****Riscontro**

N. Ordine	N. Articolo	Carico rottura daN	Ø Fori mm	Materiale	Finitura
511330	06-655 CSZN	400	4,1	Acciaio	Giallo zincato
511331	06-655 SS	300	4,1	Inox	Lucido

67

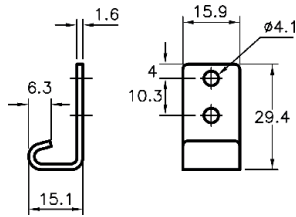
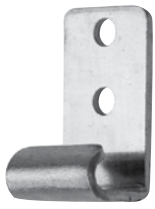
**06-1058****Riscontro**

N. Ordine	N. Articolo	Carico rottura daN	Ø Fori mm	Materiale	Finitura
511380	06-1058 MSZN	450	5,1	Acciaio	Zincato
511381	06-1058 SS	620	5,1	Inox	Lucido
511382	06-1058 SS 316	620	5,1	AISI 316	Lucido

**07-535****Riscontro**

N. Ordine	N. Articolo	Carico rottura daN	Ø Fori mm	Materiale	Finitura
511416	07-535 COL CSZN	300	4,1	Acciaio	Giallo zincato
511417	07-535 SS	200	4,1	Inox	Lucido

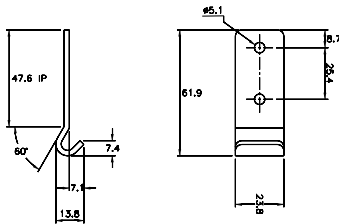
Con riserva di modifiche tecniche.



07-613

Riscontro

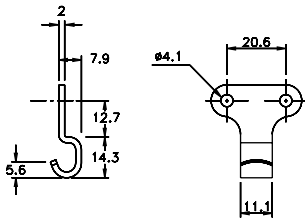
N. Ordine	N. Articolo	Carico rottura daN	Ø Fori mm	Materiale	Finitura
511245	07-613 MSZN	150	4,1	Acciaio	Zincato
511263	07-613 SS	180	4,1	Inox	Lucido



08-502

Riscontro

N. Ordine	N. Articolo	Carico rottura daN	Ø Fori mm	Materiale	Finitura
511480	08-502 MSZN	450	5,1	Acciaio	Zincato
511481	08-502 SS	600	5,1	Inox	Lucido

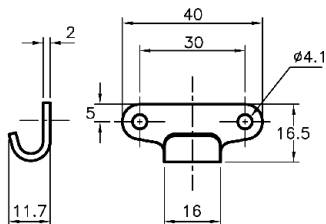


08-594

Riscontro

N. Ordine	N. Articolo	Carico rottura daN	Ø Fori mm	Materiale	Finitura
511485	08-594 MSZN	100	4,1	Acciaio	Zincato
511486	08-594 SS	150	4,1	Inox	Lucido

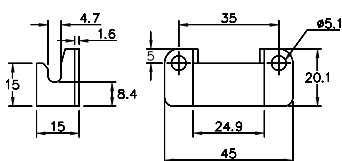
68



001-600

Riscontro

N. Ordine	N. Articolo	Carico rottura daN	Ø Fori mm	Materiale	Finitura
511094	001-600 CRL MSZN	200	4,1	Acciaio	Zincato
511095	001-600 MSZN/YP	200	4,1	Acciaio	Giallo zincato
511096	001-600 SS	400	4,1	Inox	Lucido

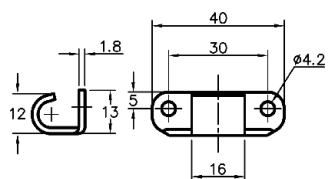


001-1000

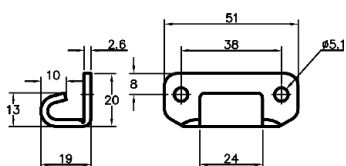
Riscontro

N. Ordine	N. Articolo	Carico rottura daN	Ø Fori mm	Materiale	Finitura
511001	001-1000 MSZN/YP	2000	5,1	Acciaio	Zincato
511002	001-1000 SS	2500	5,1	Inox	Lucido

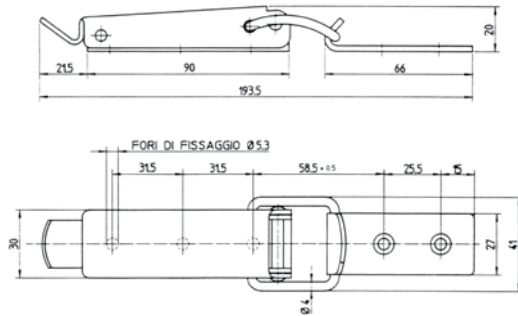
Con riserva di modifiche tecniche.

**007-655****Riscontro**

N. Ordine	N. Articolo	Carico rottura daN	Ø Fori mm	Materiale	Finitura
511333	007-655 CSZN/YP	300	4,2	Acciaio	Giallo zincato
511422	007-655 SS	200	4,2	Inox	Lucido

**007-1058****Riscontro**

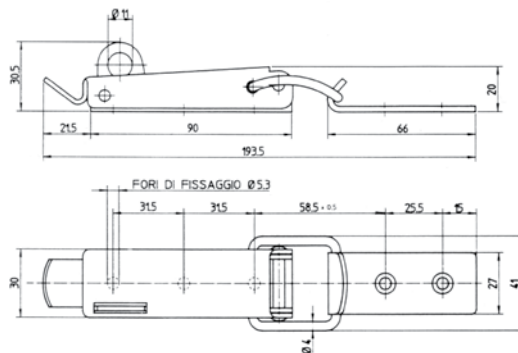
N. Ordine	N. Articolo	Carico rottura daN	Ø Fori mm	Materiale	Finitura
511410	007-1058 MSZN	450	5,1	Acciaio	Zincato
511411	007-1058 SS	550	5,1	Inox	Lucido



NA

Chiusura							Riscontro raccomandato*	
N. Ordine	N. Articolo	Carico rottura daN	Ø Fori mm	Peso g. ca	Materiale	Finitura	N. Ordine	N. Articolo
220001	NA/1	400	5,3	150+38	Acciaio	Grezzo	221001	PNA/1
220002	NA/2	400	5,3	150+38	Acciaio	Nichelato	221002	PNA/2
220004	NA/4	400	5,3	150+38	Acciaio	Zincato	221004	PNA/4
220003	NA/3	400	5,3	150+38	Aisi 304	Lucido	221003	PNA/3

* Da ordinare separatamente.



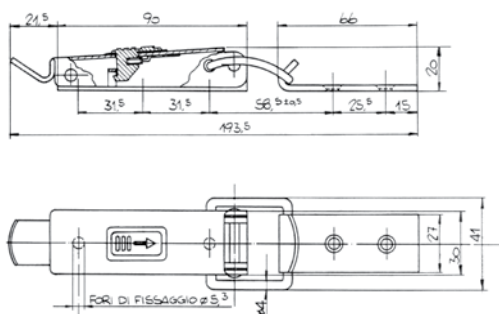
NAL

Lucchettabile

Chiusura							Riscontro raccomandato*	
N. Ordine	N. Articolo	Carico rottura daN	Ø Fori mm	Peso g. ca	Materiale	Finitura	N. Ordine	N. Articolo
220011	NAL/1	400	5,3	156+38	Acciaio	Grezzo	221001	PNA/1
220012	NAL/2	400	5,3	156+38	Acciaio	Nichelato	221002	PNA/2
220013	NAL/4	400	5,3	156+38	Acciaio	Zincato	221004	PNA/4
220014	NAL/3	400	5,3	156+38	Aisi 304	Lucido	221003	PNA/3

* Da ordinare separatamente.

Con riserva di modifiche tecniche.

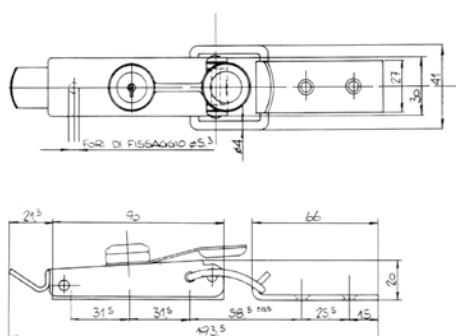


NAS

Con arresto di sicurezza

Chiusura							Riscontro raccomandato*	
N. Ordine	N. Articolo	Carico rottura daN	Ø Fori mm	Peso g. ca	Materiale	Finitura	N. Ordine	N. Articolo
220022	NAS/2	400	5,3	152+38	Acciaio	Nichelato	221002	PNA/2
220023	NAS/3	400	5,3	152+38	Aisi 304	Lucido	221003	PNA/3

* Da ordinare separatamente.



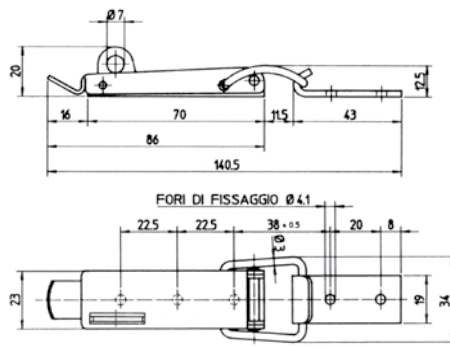
NAC

Con serratura

Chiusura							Riscontro raccomandato*	
N. Ordine	N. Articolo	Carico rottura daN	Ø Fori mm	Peso g. ca	Materiale	Finitura	N. Ordine	N. Articolo
220039	NAC/8	400	5,3	180+38	Acciaio	Deltatone**	221009	PNA/8

* Da ordinare separatamente. ** Zincatura lamellare nera.

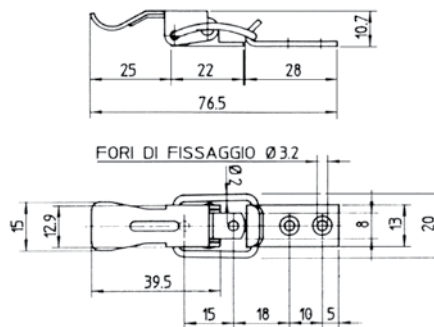
Con riserva di modifiche tecniche.



NAPL
Lucchettabile

Chiusura							Riscontro raccomandato*	
N. Ordine	N. Articolo	Carico rottura daN	Ø Fori mm	Peso g. ca	Materiale	Finitura	N. Ordine	N. Articolo
220071	NAPL/1	300	4,1	64+17	Acciaio	Grezzo	221055	PNAP/1
220072	NAPL/2	300	4,1	64+17	Acciaio	Nichelato	221056	PNAP/2
220074	NAPL/4	300	4,1	64+17	Acciaio	Zincato	221058	PNAP/4
220073	NAPL/3	300	4,1	64+17	Aisi 304	Lucido	221057	PNAP/3

* Da ordinare separatamente.

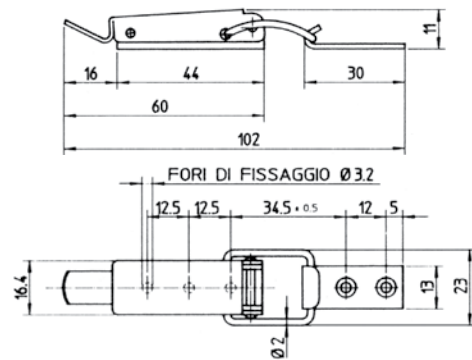


NC

Chiusura							Riscontro raccomandato*	
N. Ordine	N. Articolo	Carico rottura daN	Ø Fori mm	Peso g. ca	Materiale	Finitura	N. Ordine	N. Articolo
220051	NC/1	100	3,2	12+4	Acciaio	Grezzo	221021	PNC/1
220052	NC/2	100	3,2	12+4	Acciaio	Nichelato	221022	PNC/2
220054	NC/4	100	3,2	12+4	Acciaio	Zincato	221024	PNC/4
220053	NC/3	100	3,2	12+4	Aisi 304	Lucido	221023	PNC/3

* Da ordinare separatamente.

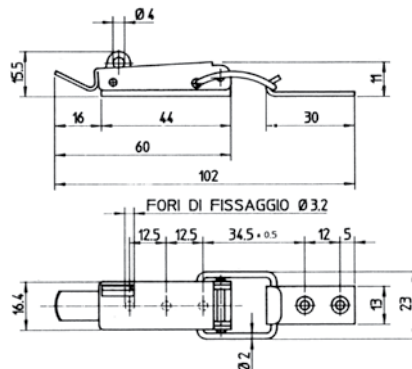
Con riserva di modifiche tecniche.



ND
NDS
Con arresto di sicurezza

Chiusura							Riscontro raccomandato*	
N. Ordine	N. Articolo	Carico rottura daN	Ø Fori mm	Peso g. ca	Materiale	Finitura	N. Ordine	N. Articolo
220081	ND/1	130	3,2	25+4	Acciaio	Grezzo	221031	PND/1
220082	ND/2	130	3,2	25+4	Acciaio	Nichelato	221032	PND/2
220084	ND/4	130	3,2	25+4	Acciaio	Zincato	221034	PND/4
220083	ND/3	130	3,2	25+4	Aisi 304	Lucido	221033	PND/3
220104	NDS/4	130	3,2	25+4	Acciaio	Zincato	221034	PND/4
220103	NDS/3	130	3,2	25+4	Aisi 304	Lucido	221033	PND/3

* Da ordinare separatamente.

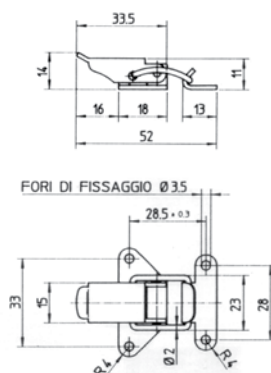


NDL
Lucchettabile

Chiusura							Riscontro raccomandato*	
N. Ordine	N. Articolo	Carico rottura daN	Ø Fori mm	Peso g. ca	Materiale	Finitura	N. Ordine	N. Articolo
220091	NDL/1	130	3,2	26+4	Acciaio	Grezzo	221031	PND/1
220092	NDL/2	130	3,2	26+4	Acciaio	Nichelato	221032	PND/2
220094	NDL/4	130	3,2	26+4	Acciaio	Zincato	221034	PND/4
220093	NDL/3	130	3,2	26+4	Aisi 304	Lucido	221033	PND/3

* Da ordinare separatamente.

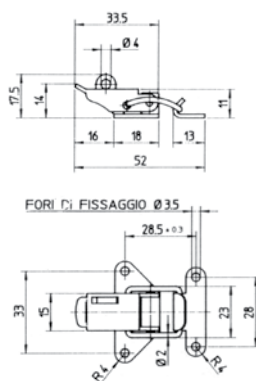
Con riserva di modifiche tecniche.



NE

Chiusura							Riscontro raccomandato*	
N. Ordine	N. Articolo	Carico rottura daN	Ø Fori mm	Peso g. ca	Materiale	Finitura	N. Ordine	N. Articolo
220111	NE/1	150	3,5	16+4	Acciaio	Grezzo	221041	PNE/1
220112	NE/2	150	3,5	16+4	Acciaio	Nichelato	221042	PNE/2
220114	NE/4	150	3,5	16+4	Acciaio	Zincato	221044	PNE/4
220113	NE/3	150	3,5	16+4	Aisi 304	Lucido	221043	PNE/3

* Da ordinare separatamente.

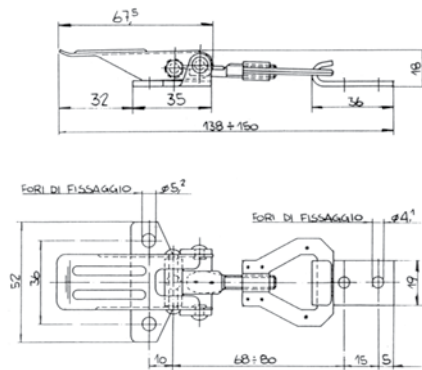


NEL
Lucchettabile

Chiusura							Riscontro raccomandato*	
N. Ordine	N. Articolo	Carico rottura daN	Ø Fori mm	Peso g. ca	Materiale	Finitura	N. Ordine	N. Articolo
220121	NEL/1	150	3,5	18+4	Acciaio	Grezzo	221041	PNE/1
220122	NEL/2	150	3,5	18+4	Acciaio	Nichelato	221042	PNE/2
220124	NEL/4	150	3,5	18+4	Acciaio	Zincato	221044	PNE/4

* Da ordinare separatamente.

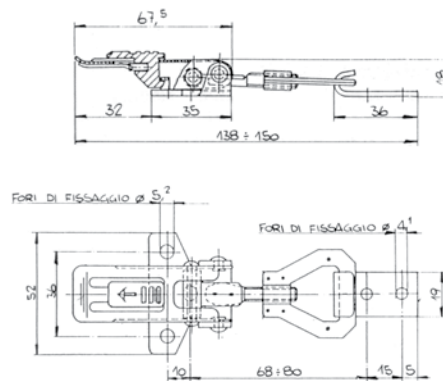
Con riserva di modifiche tecniche.



NF
Regolabile

Chiusura							Riscontro raccomandato*	
N. Ordine	N. Articolo	Carico rottura daN	Ø Fori mm	Peso g. ca	Materiale	Finitura	N. Ordine	N. Articolo
220141	NF/1	250	5,2	84+16	Acciaio	Grezzo	221051	PNF/1
220142	NF/2	250	5,2	84+16	Acciaio	Nichelato	221052	PNF/2
220144	NF/4	250	5,2	84+16	Acciaio	Zincato	221054	PNF/4
220143	NF/3	250	5,2	84+16	Aisi 304	Lucido	221053	PNF/3

* Da ordinare separatamente.

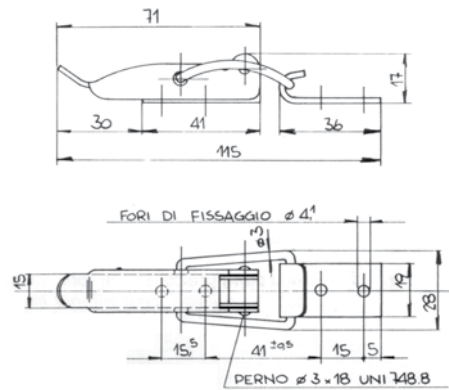


NFS
Regolabile,
con arresto di sicurezza

Chiusura							Riscontro raccomandato*	
N. Ordine	N. Articolo	Carico rottura daN	Ø Fori mm	Peso g. ca	Materiale	Finitura	N. Ordine	N. Articolo
220162	NFS/2	250	5,2	88+16	Acciaio	Nichelato	221052	PNF/2
220163	NFS/3	250	5,2	88+16	Aisi 304	Lucido	221053	PNF/3

* Da ordinare separatamente.

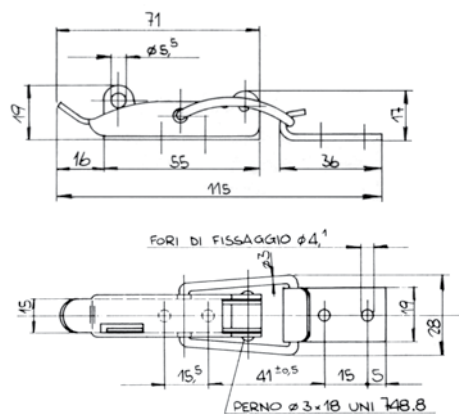
Con riserva di modifiche tecniche.



NG

Chiusura							Riscontro raccomandato*	
N. Ordine	N. Articolo	Carico rottura daN	Ø Fori mm	Peso g. ca	Materiale	Finitura	N. Ordine	N. Articolo
220181	NG/1	250	4,1	42+16	Acciaio	Grezzo	221051	PNF/1
220182	NG/2	250	4,1	42+16	Acciaio	Nichelato	221052	PNF/2
220184	NG/4	250	4,1	42+16	Acciaio	Zincato	221054	PNF/4
220183	NG/3	250	4,1	42+16	Aisi 304	Lucido	221053	PNF/3

* Da ordinare separatamente.

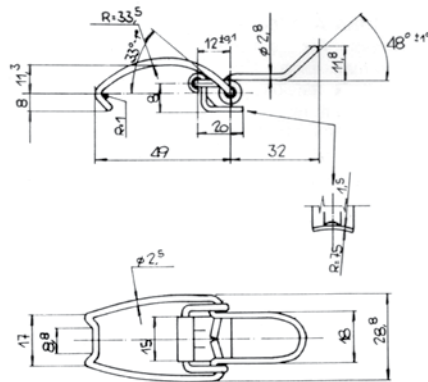


NGL
Lucchettabile

Chiusura							Riscontro raccomandato*	
N. Ordine	N. Articolo	Carico rottura daN	Ø Fori mm	Peso g. ca	Materiale	Finitura	N. Ordine	N. Articolo
220191	NGL/1	250	4,1	46+16	Acciaio	Grezzo	221051	PNF/1
220192	NGL/2	250	4,1	46+16	Acciaio	Nichelato	221052	PNF/2
220194	NGL/4	250	4,1	46+16	Acciaio	Zincato	221054	PNF/4
220193	NGL/3	250	4,1	46+16	Aisi 304	Lucido	221053	PNF/3

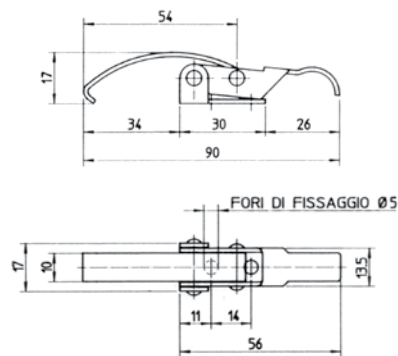
* Da ordinare separatamente.

Con riserva di modifiche tecniche.



NW

Chiusura							Riscontro raccomandato	
N. Ordine	N. Articolo	Carico rottura daN	Ø Fori mm	Peso g. ca	Materiale	Finitura	N. Ordine	N. Articolo
220504	NW/4	60	-	19	Acciaio	Zincato	-	-

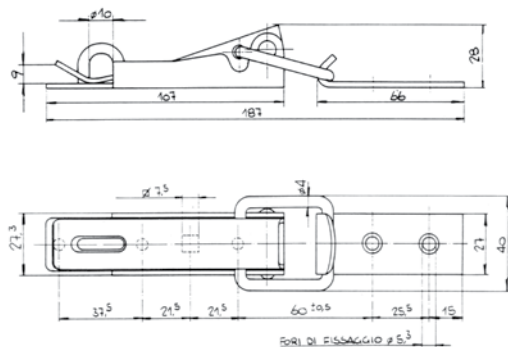


NIH/NI

Chiusura							Riscontro raccomandato*	
N. Ordine	N. Articolo	Carico rottura daN	Ø Fori mm	Peso g. ca	Materiale	Finitura	N. Ordine	N. Articolo
220241	NIH/1	90	5	29	Acciaio	Grezzo	-	-
220242	NIH/2	90	5	29	Acciaio	Nichelato	-	-
220244	NIH/4	90	5	29	Acciaio	Zincato	-	-
220243	NIH/3	90	5	29	Aisi 304	Lucido	-	-
220231	NI/1	90	-	29	Acciaio	Grezzo	-	-

* Da ordinare separatamente.

Con riserva di modifiche tecniche.

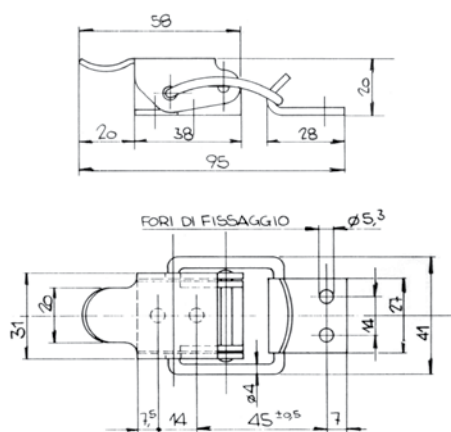


NL
Lucchettabile

Chiusura							Riscontro raccomandato*	
N. Ordine	N. Articolo	Carico rottura daN	Ø Fori mm	Peso g. ca	Materiale	Finitura	N. Ordine	N. Articolo
220304	NL/4	350	5,3	146+40	Acciaio	Lucido	221004	PNA/4

* Da ordinare separatamente.

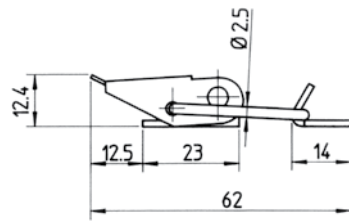
NJ



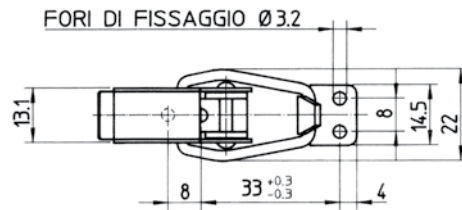
Chiusura							Riscontro raccomandato*	
N. Ordine	N. Articolo	Carico rottura daN	Ø Fori mm	Peso g. ca	Materiale	Finitura	N. Ordine	N. Articolo
220264	NJ/4	300	5,3	70+20	Acciaio	Zincato	221084	PNN/4

* Da ordinare separatamente.

Con riserva di modifiche tecniche.

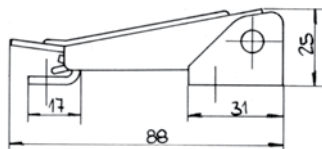
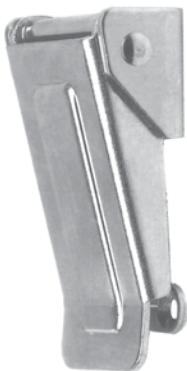


NT

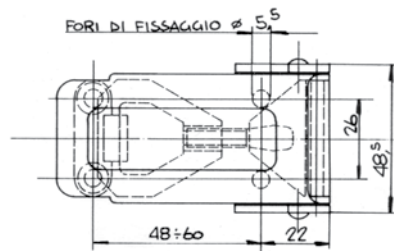


Chiusura							Riscontro raccomandato*	
N. Ordine	N. Articolo	Carico rottura daN	Ø Fori mm	Peso g. ca	Materiale	Finitura	N. Ordine	N. Articolo
220454	NT/4	100	3,2	14+2,5	Acciaio	Zincato	221124	PNT/4

* Da ordinare separatamente.



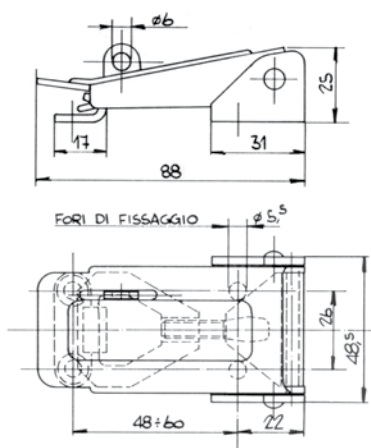
NU
Regolabile



Chiusura							Riscontro raccomandato*	
N. Ordine	N. Articolo	Carico rottura daN	Ø Fori mm	Peso g. ca	Materiale	Finitura	N. Ordine	N. Articolo
220464	NU/4	300	5,5	164+10	Acciaio	Zincato	221134	PNU/4
220463	NU/3	300	5,5	164+10	Aisi 304	Lucido	221133	PNU/3

* Da ordinare separatamente.

Con riserva di modifiche tecniche.

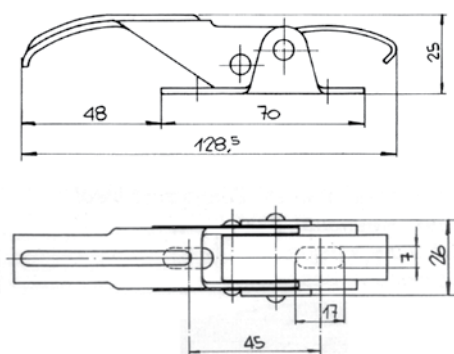


NUL

Lucchettabile, regolabile

Chiusura							Riscontro raccomandato*	
N. Ordine	N. Articolo	Carico rottura daN	Ø Fori mm	Peso g. ca	Materiale	Finitura	N. Ordine	N. Articolo
220472	NUL/4	300	5,5	166+10	Acciaio	Zincato	221134	PNU/4

* Da ordinare separatamente.



NZ

Con gancio acciaio

Chiusura							Riscontro raccomandato	
N. Ordine	N. Articolo	Carico rottura daN	Ø Fori mm	Peso g. ca	Materiale	Finitura	N. Ordine	N. Articolo
220534	NZ/4	150	17x7	100	Acciaio	Zincato	-	-

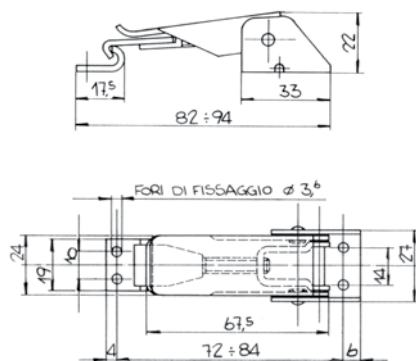
Con riserva di modifiche tecniche.



NK
Con fascetta (*)

N. Ordine	N. Articolo	Carico rottura daN	Chiusura				Riscontro raccomandato*	
			Ø mm	Peso g. ca	Materiale	Finitura	N. Ordine	N. Articolo
220281D175	NK/4 D175	20	175	80-120	Acciaio	Zincato	-	-
220281D250	NK/4 D250	20	250	80-120	Acciaio	Zincato	-	-
220281D350	NK/4 D350	20	350	80-120	Acciaio	Zincato	-	-
220281D500	NK/4 D500	20	500	80-120	Acciaio	Zincato	-	-
220281D600	NK/4 D600	20	600	80-120	Acciaio	Zincato	-	-

* Ø fascetta da precisare (min. Ø 100 mm - max Ø 500 mm).

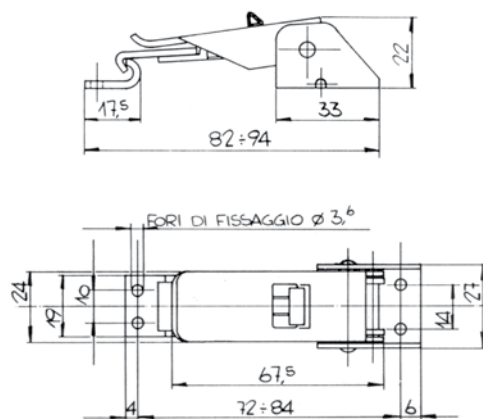


NY
Regolabile

N. Ordine	N. Articolo	Carico rottura daN	Chiusura				Riscontro raccomandato*	
			Ø Fori mm	Peso g. ca	Materiale	Finitura	N. Ordine	N. Articolo
220522	NY/2	200	3,6	68+6	Acciaio	Nichelato	221152	PNY/2
220524	NY/4	200	3,6	68+6	Acciaio	Zincato	221154	PNY/4

* Da ordinare separatamente.

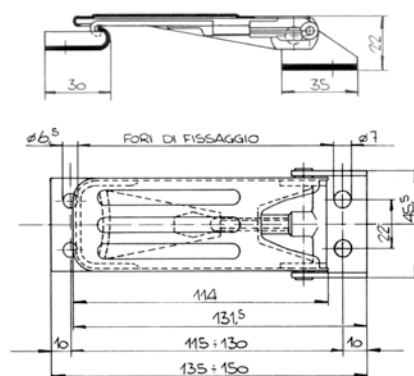
Con riserva di modifiche tecniche.



NYS
Regolabile,
con arresto di sicurezza

Chiusura							Riscontro raccomandato*	
N. Ordine	N. Articolo	Carico rottura daN	Ø Fori mm	Peso g. ca	Materiale	Finitura	N. Ordine	N. Articolo
220528	NYS/4	200	3,6	68+6	Acciaio	Zincato	221154	PNY/4

* Da ordinare separatamente.

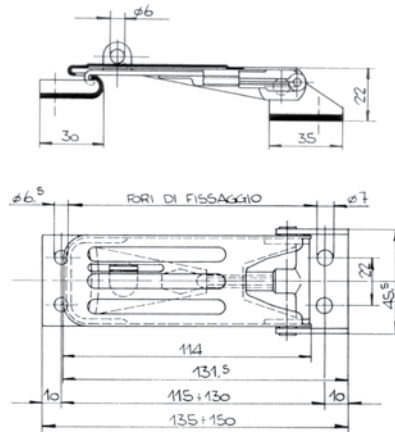


NP
Regolabile

Chiusura							Riscontro raccomandato*	
N. Ordine	N. Articolo	Carico rottura daN	Ø Fori mm	Peso g. ca	Materiale	Finitura	N. Ordine	N. Articolo
220375	NP/4	400	7	138+32	Acciaio	Zincato	221095	PNP/4

* Da ordinare separatamente.

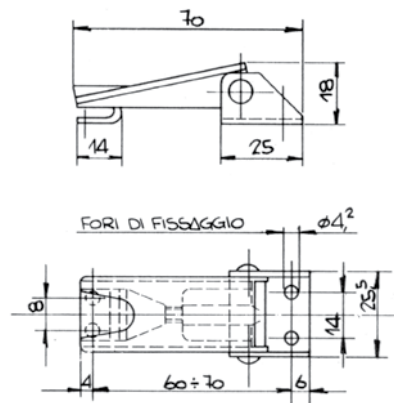
Con riserva di modifiche tecniche.



NPL
Lucchettabile, regolabile

Chiusura							Riscontro raccomandato*	
N. Ordine	N. Articolo	Carico rottura daN	Ø Fori mm	Peso g. ca	Materiale	Finitura	N. Ordine	N. Articolo
220385	NPL/4	400	7	136+32	Acciaio	Zincato	221095	PNP/4

* Da ordinare separatamente.

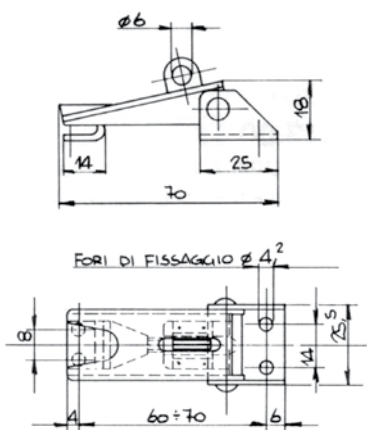
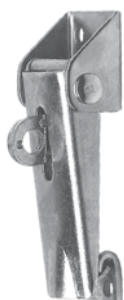


NS
Regolabile

Chiusura							Riscontro raccomandato*	
N. Ordine	N. Articolo	Carico rottura daN	Ø Fori mm	Peso g. ca	Materiale	Finitura	N. Ordine	N. Articolo
220435	NS/4	140	4,2	50+4	Acciaio	Zincato	221115	PNS/4
220433	NS/3	140	4,2	50+4	Aisi 304	Lucido	221113	PNS/3

* Da ordinare separatamente.

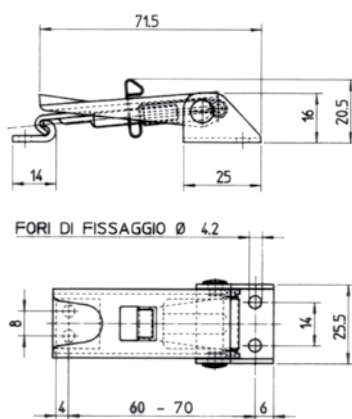
Con riserva di modifiche tecniche.



NSL
Lucchettabile, regolabile

Chiusura							Riscontro raccomandato*	
N. Ordine	N. Articolo	Carico rottura daN	Ø Fori mm	Peso g. ca	Materiale	Finitura	N. Ordine	N. Articolo
220445	NSL/4	140	4,2	53+4	Acciaio	Zincato	221115	PNS/4
220443	NSL/3	140	4,2	53+4	Aisi 304	Lucido	221113	PNS/3

* Da ordinare separatamente.

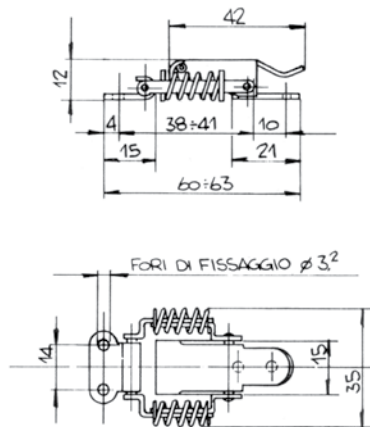


NSS
Con arresto di sicurezza

Chiusura							Riscontro raccomandato*	
N. Ordine	N. Articolo	Carico rottura daN	Ø Fori mm	Peso g. ca	Materiale	Finitura	N. Ordine	N. Articolo
220447	NSS/4	200	4,2	54+4	Acciaio	Zincato	221115	PNS/4
220448	NSS/3	200	4,2	54+4	Aisi 304	Lucido	221113	PNS/3

* Da ordinare separatamente.

Con riserva di modifiche tecniche.

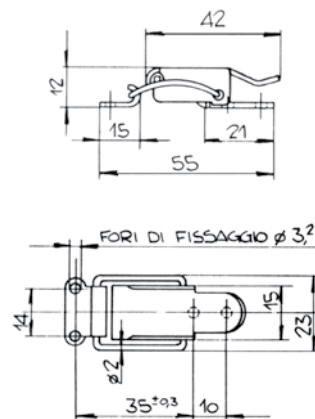


NV

Con trazione compensata

Chiusura							Riscontro raccomandato*	
N. Ordine	N. Articolo	Carico rottura daN	Ø Fori mm	Peso g. ca	Materiale	Finitura	N. Ordine	N. Articolo
220485	NV/4	150	3,2	30+4	Acciaio	Zincato	221145	PNV/4
220483	NV/3	150	3,2	30+4	Acciaio Inox	Lucido	221143	PNV/3

* Da ordinare separatamente.

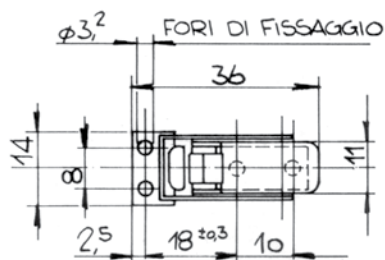
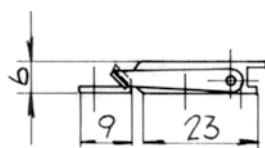
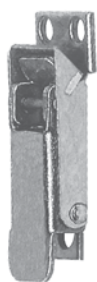


NNP

Chiusura							Riscontro raccomandato*	
N. Ordine	N. Articolo	Carico rottura daN	Ø Fori mm	Peso g. ca	Materiale	Finitura	N. Ordine	N. Articolo
220349	NNP/4	100	3,2	20+4	Acciaio	Zincato	221145	PNV/4
220350	NNP/3	100	3,2	20+4	Acciaio Inox	Lucido	221143	PNV/3

* Da ordinare separatamente.

Con riserva di modifiche tecniche.

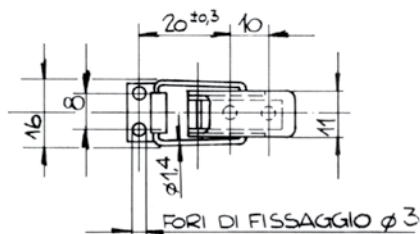
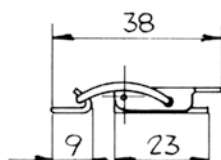


NQ

Con trazione compensata

Chiusura							Riscontro raccomandato*	
N. Ordine	N. Articolo	Carico rottura daN	Ø Fori mm	Peso g. ca	Materiale	Finitura	N. Ordine	N. Articolo
220395	NQ/4	30	3,2	4+1	Acciaio	Zincato	221105	PNQ/4

* Da ordinare separatamente.

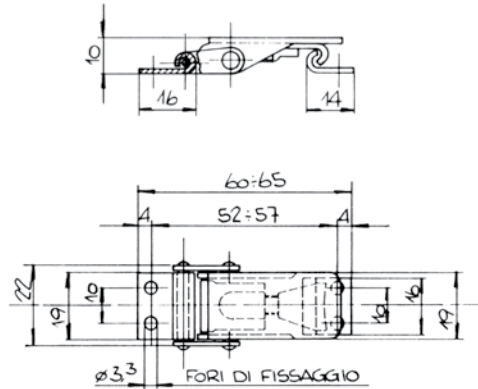
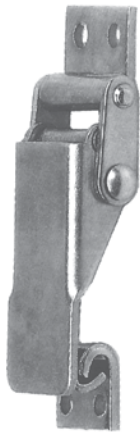


NH

Chiusura							Riscontro raccomandato*	
N. Ordine	N. Articolo	Carico rottura daN	Ø Fori mm	Peso g. ca	Materiale	Finitura	N. Ordine	N. Articolo
220215	NH/4	30	3,2	5+1	Acciaio	Zincato	221105	PNQ/4

* Da ordinare separatamente.

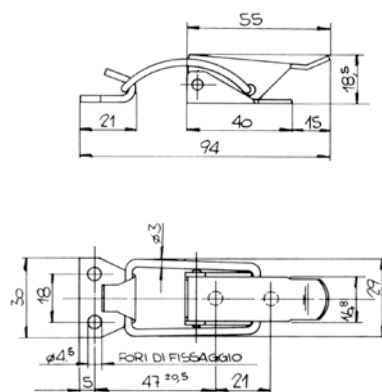
Con riserva di modifiche tecniche.



NYM
Regolabile

Chiusura							Riscontro raccomandato*	
N. Ordine	N. Articolo	Carico rottura daN	Ø Fori mm	Peso g. ca	Materiale	Finitura	N. Ordine	N. Articolo
220525	NYM/4	150	3,3	29+4	Acciaio	Zincato	221158	PNYM/4

* Da ordinare separatamente.

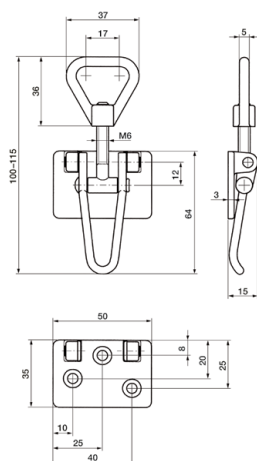


NN

Chiusura							Riscontro raccomandato*	
N. Ordine	N. Articolo	Carico rottura daN	Ø Fori mm	Peso g. ca	Materiale	Finitura	N. Ordine	N. Articolo
220344	NN/4	250	4,5	38+12	Acciaio	Zincato	221084	PNN/4

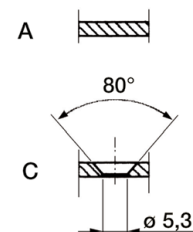
* Da ordinare separatamente.

Con riserva di modifiche tecniche.



102

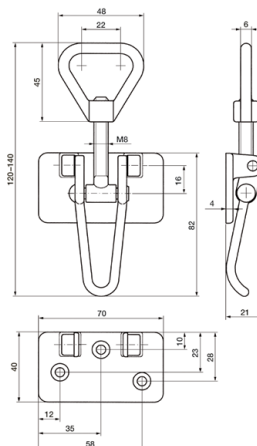
A per saldatura
C per fissaggio con viti



Chiusura							Riscontro raccomandato*
N. Ordine	N. Articolo	Carico rottura daN	Ø Fori mm	Peso g. ca.	Materiale	Finitura	N. Articolo
471010	102 A	300	Senza	102	Fe510	Grezzo	10 / 31
471011	102 C	300	5,3	102	Fe510	Zincato	10 / 31

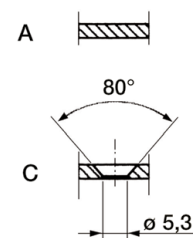
* Da ordinare separatamente (vedi sezione riscontri Ojop).

CHIUSURE EXTRAROBUSTE IN ACCIAIO FORGIATO



103

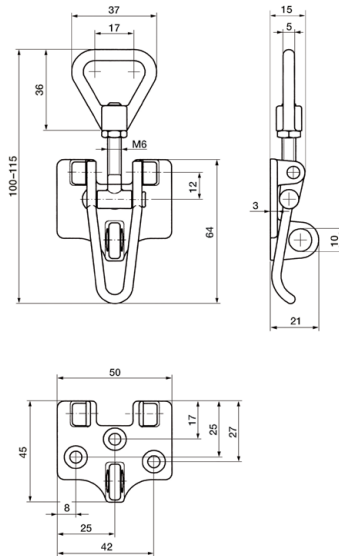
A per saldatura
C per fissaggio con viti



Chiusura							Riscontro raccomandato*
N. Ordine	N. Articolo	Carico rottura daN	Ø Fori mm	Peso g. ca.	Materiale	Finitura	N. Articolo
471020	103 A	500	Senza	212	Fe510	Grezzo	20 / 22 / 41
471021	103 C	500	5,3	212	Fe510	Zincato	20 / 22 / 41

* Da ordinare separatamente (vedi sezione riscontri Ojop).

Con riserva di modifiche tecniche.

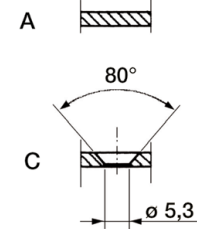


202

Lucchettabile

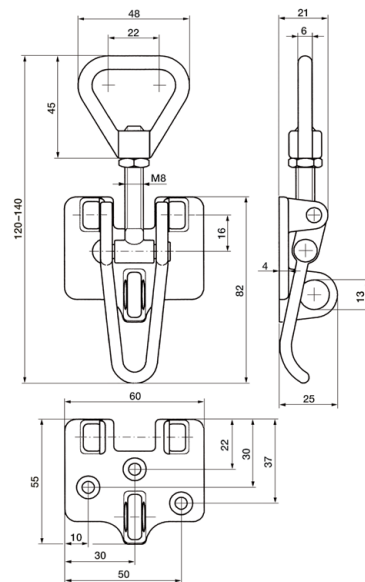
A per saldatura

C per fissaggio con viti



Chiusura							Riscontro raccomandato*
N. Ordine	N. Articolo	Carico rottura daN	Ø Fori mm	Peso g. ca.	Materiale	Finitura	N. Articolo
471040	202 A	300	Senza	118	Fe510	Grezzo	10 / 31
471041	202 C	300	5,3	118	Fe510	Zincato	10 / 31

* Da ordinare separatamente (vedi sezione riscontri Ojop).

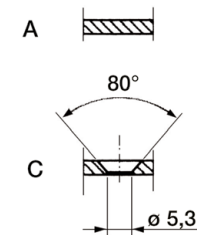


203

Lucchettabile

A per saldatura

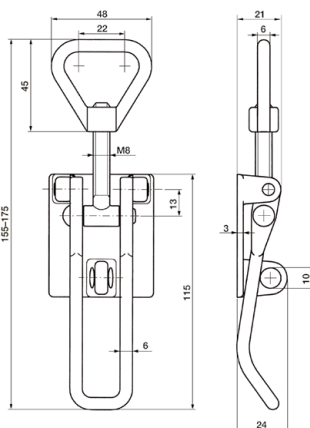
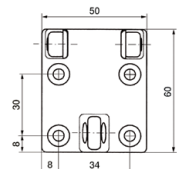
C per fissaggio con viti



Chiusura							Riscontro raccomandato*
N. Ordine	N. Articolo	Carico rottura daN	Ø Fori mm	Peso g. ca.	Materiale	Finitura	N. Articolo
471050	203 A	500	Senza	230	Fe510	Grezzo	20 / 22 / 41
471051	203 C	500	5,3	230	Fe510	Zincato	20 / 22 / 41

* Da ordinare separatamente (vedi sezione riscontri Ojop).

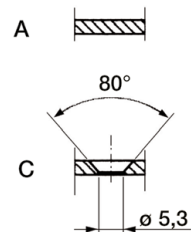
Con riserva di modifiche tecniche.



403

Lucchettabile

A per saldatura
C per fissaggio con viti



20



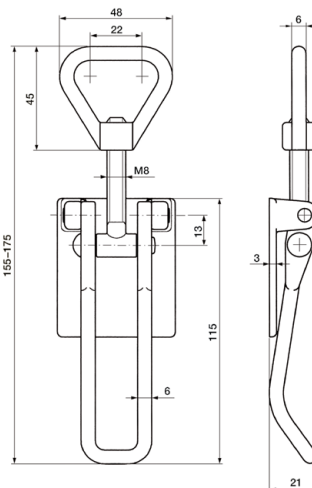
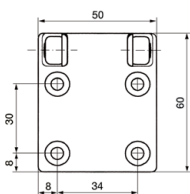
22



41

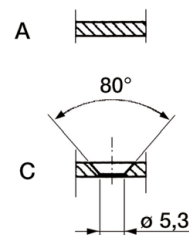
Chiusura							Riscontro raccomandato*
N. Ordine	N. Articolo	Carico rottura daN	Ø Fori mm	Peso g. ca.	Materiale	Finitura	N. Articolo
471060	403 A	600	Senza	256	Fe 510	Grezzo	20 / 22 / 41
471061	403 C	600	5,3	256	Fe 510	Zincato	20 / 22 / 41
473000	403 SS A	600	Senza	256	AISI 316	Grezzo	20 / 22 / 41 SS
473010	403 SS C	600	5,3	256	AISI 316	Lucido	20 / 22 / 41 SS

* Da ordinare separatamente (vedi sezione riscontri Ojop).



404

A per saldatura
C per fissaggio con viti



20



22

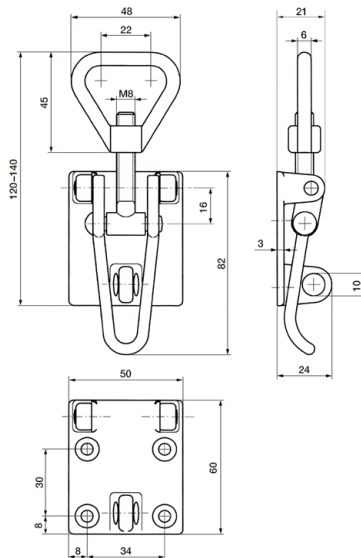


41

Chiusura							Riscontro raccomandato*
N. Ordine	N. Articolo	Carico rottura daN	Ø Fori mm	Peso g. ca.	Materiale	Finitura	N. Articolo
471070	404 A	600	Senza	234	Fe 510	Grezzo	20 / 22 / 41
471071	404 C	600	5,3	234	Fe 510	Zincato	20 / 22 / 41
473020	404 SS A	600	Senza	234	AISI 316	Grezzo	20 / 22 / 41 SS
473030	404 SS C	600	5,3	234	AISI 316	Lucido	20 / 22 / 41 SS

* Da ordinare separatamente (vedi sezione riscontri Ojop).

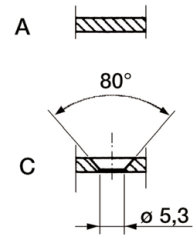
Con riserva di modifiche tecniche.



503

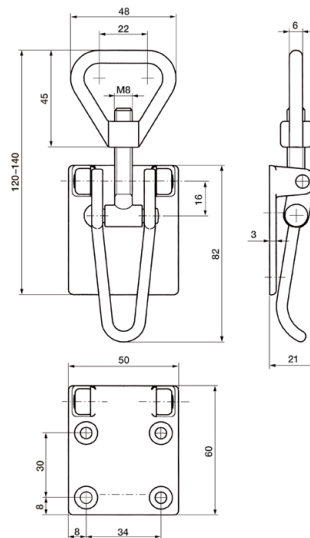
Lucchettabile

A per saldatura
C per fissaggio con viti



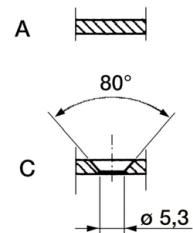
Chiusura							Riscontro raccomandato*
N. Ordine	N. Articolo	Carico rottura daN	Ø Fori mm	Peso g. ca.	Materiale	Finitura	N. Articolo
471080	503 A	500	Senza	232	Fe 510	Grezzo	20 / 22 / 41
471081	503 C	500	5,3	232	Fe 510	Zincato	20 / 22 / 41
473050	503 SS A	500	Senza	232	AISI 316	Grezzo	20 / 22 / 41 SS
473040	503 SS C	500	5,3	232	AISI 316	Lucido	20 / 22 / 41 SS

* Da ordinare separatamente (vedi sezione riscontri Ojop).



504

A per saldatura
C per fissaggio con viti



Chiusura							Riscontro raccomandato*
N. Ordine	N. Articolo	Carico rottura daN	Ø Fori mm	Peso g. ca.	Materiale	Finitura	N. Articolo
471090	504 A	500	Senza	200	Fe 510	Grezzo	20 / 22 / 41
471091	504 C	500	5,3	200	Fe 510	Zincato	20 / 22 / 41
473120	504 SS A	500	Senza	200	AISI 316	Grezzo	20 / 22 / 41 SS
473130	504 SS C	500	5,3	200	AISI 316	Lucido	20 / 22 / 41 SS

* Da ordinare separatamente (vedi sezione riscontri Ojop).

Con riserva di modifiche tecniche.



Versione S



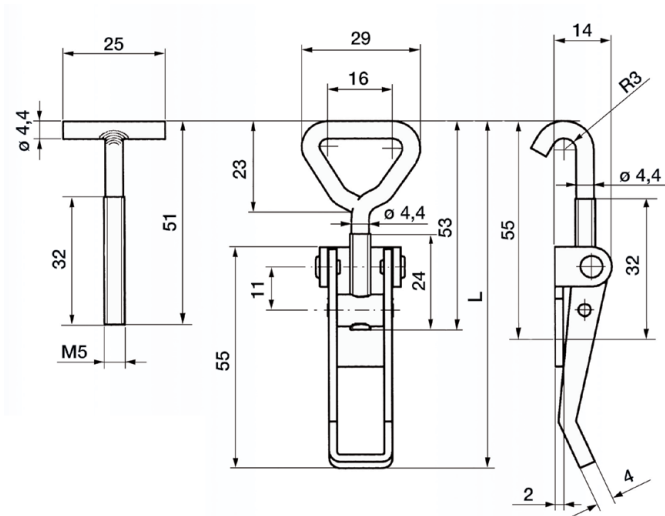
Versione T



Versione Bent

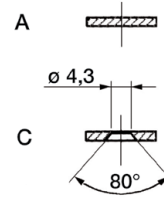


Versione H



701S

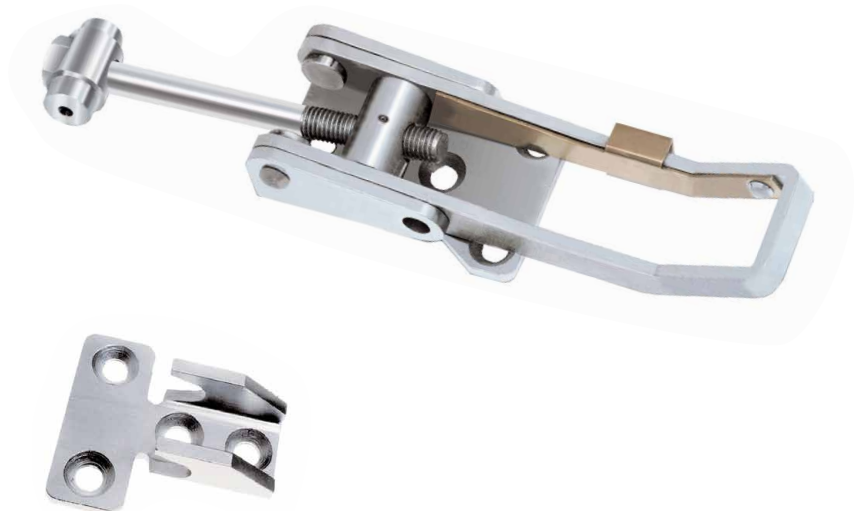
A per saldatura
C per fissaggio con viti



Chiusura								Riscontro raccomandato*
N. Ordine	N. Articolo	Carico rottura daN	Ø Fori mm	Peso g. ca.	Materiale	Finitura	L	N. Articolo
472000	701 S/A	100	Senza	36	Fe 510	Grezzo	77 - 88	15 / 30 / 49 / 50
472003	701 S/C	100	4,3	36	Fe 510	Zincato	77 - 88	
474000	701 SS S/A	100	Senza	36	AISI 316	Grezzo	77 - 88	15 / 30 / 49 / 50 SS
474020	701 SS S/C	100	4,3	36	AISI 316	Lucido	77 - 88	
478019	701 TS/A	200	Senza	33	Fe 510	Grezzo	77 - 88	14 / 18
478020	701 TS/C	200	4,3	33	Fe 510	Zincato	77 - 88	
478021	701 SS TS/A	200	Senza	33	AISI 316	Grezzo	77 - 88	14 / 18SS
478022	701 SS TS/C	200	4,3	33	AISI 316	Lucido	77 - 88	
478014	701 HS/A	100	Senza	32	Fe 510	Grezzo	75 - 90	-
478015	701 HS/C	100	4,3	32	Fe 510	Zincato	75 - 90	
478016	701 SS HS/A	100	Senza	32	AISI 316	Grezzo	75 - 90	
478017	701 SS HS/C	100	4,3	32	AISI 316	Lucido	75 - 90	
478010	701 TS/A BENT	100	Senza	34	Acciaio	Grezzo	75 - 90	14A / 18A
478001	701 TS/C BENT	100	4,3	34	Acciaio	Zincato	75 - 90	14C / 18C
478012	701 SS TS/A BENT	100	Senza	34	AISI 316	Grezzo	75 - 90	14A / 18ASS
478013	701SS TS/C BENT	100	4,3	34	AISI 316	Lucido	75 - 90	14C / 18CSS

* Da ordinare separatamente (vedi sezione riscontri Ojop).

Con riserva di modifiche tecniche.

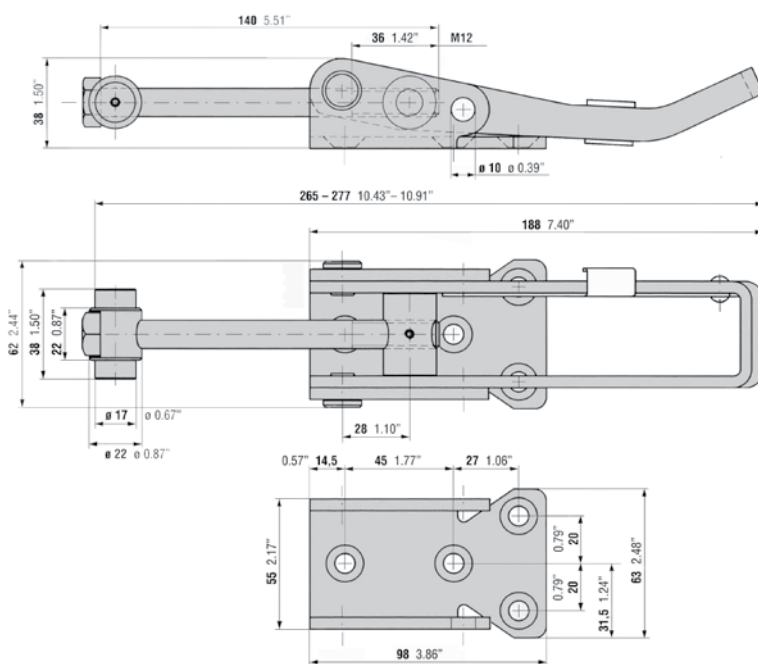


804 TL/C

Lucchettabile

42 C

Piastrina di riscontro



101



42C

N. Ordine	N. Articolo	Carico rottura daN	Chiusura					Riscontro raccomandato*	
			Ø Fori mm	Peso g. ca.	Materiale	Finitura	L	N. Articolo	
472120	804 TL/C CARICHI PESANTI	1600	9	1050	Acciaio	Zincato	265 - 277	42 C	
472121	804 SS TL/C CARICHI PESANTI	1600	9	1050	AISI 316	Lucidato	265 - 277	42 SS C	

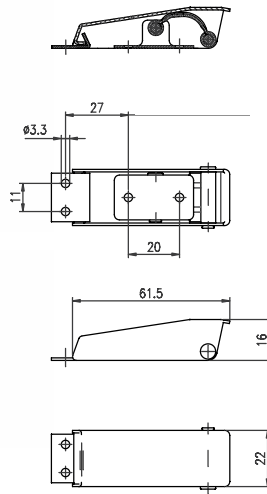
* Da ordinare separatamente (vedi sezione riscontri Ojop).

Con riserva di modifiche tecniche.

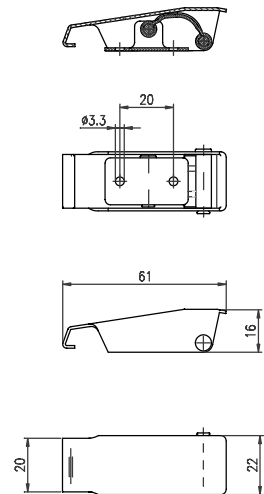


Lucchettabile

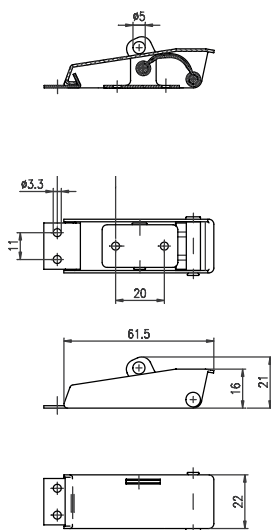
903B



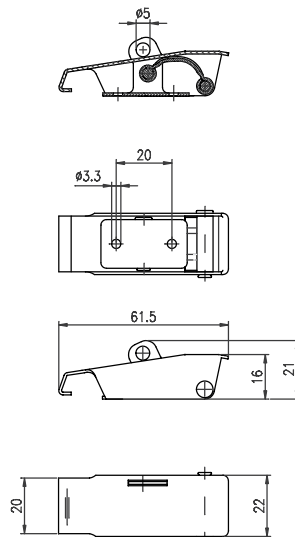
903 HB



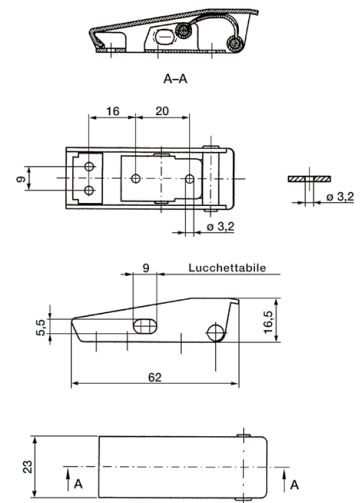
903 LB



903 LHB



903 XB



102



93B

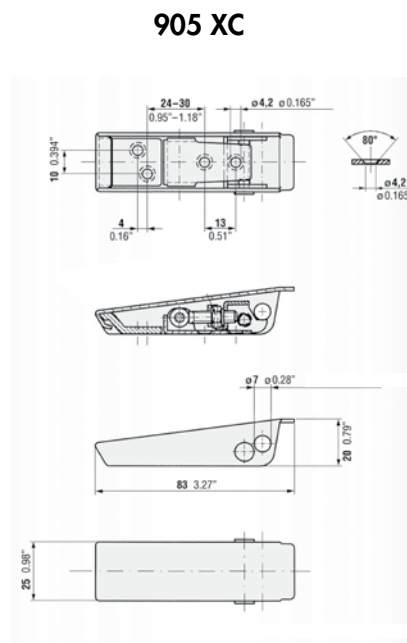
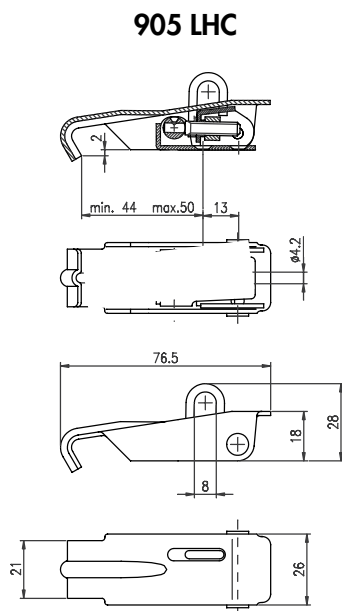
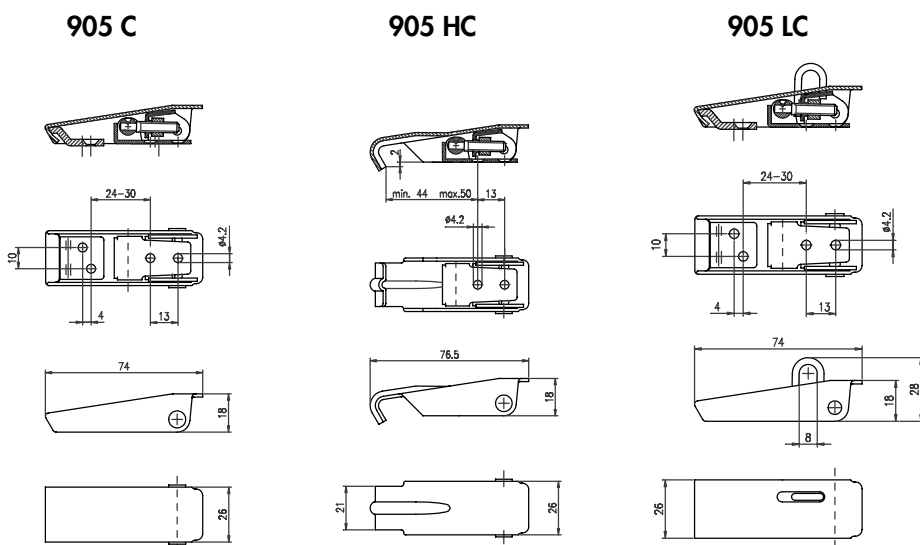


94B

Chiusura								Carico rottura daN	Ø Fori mm	Peso g. ca.	Riscontro raccomandato*
Modello Acciaio				Modello Inox							N. Articolo
N. Ordine	N. Articolo	Materiale	Finitura	N. Ordine	N. Articolo	Materiale	Finitura				
471200	903 B	Acciaio	Zincato	471201	903 B SS	Aisi 316	Lucidato	49	3,2	50	93B
471202	903 HB	Acciaio	Zincato	471203	903 HB SS	Aisi 316	Lucidato	49	3,2	50	93B
471204	903 LB	Acciaio	Zincato	471205	903 LB SS	Aisi 316	Lucidato	49	3,2	50	93B
471206	903 LHB	Acciaio	Zincato	471207	903 LHB SS	Aisi 316	Lucidato	49	3,2	50	93B
476001	903 XB	Acciaio	Zincato	477001	903 XB SS	Aisi 316	Lucidato	49	3,2	50	94B

* Da ordinare separatamente (vedi sezione riscontri Ojop).

Con riserva di modifiche tecniche.



95C

103

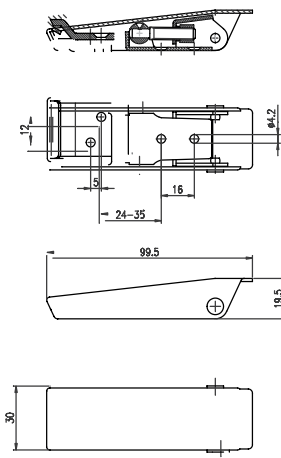
Chiusura								Carico rottura daN	Ø Fori mm	Peso g. ca.	Riscontro raccomandato*
Modello Acciaio				Modello Inox							N. Articolo
N. Ordine	N. Articolo	Materiale	Finitura	N. Ordine	N. Articolo	Materiale	Finitura				
471220	905 C	Acciaio	Zincato	471221	905 C SS	Aisi 316	Lucidato	75	4,2	76	95C
471222	905 H/C	Acciaio	Zincato	471223	905 H/C SS	Aisi 316	Lucidato	75	4,2	76	95C
471224	905 L/C	Acciaio	Zincato	471225	905 L/C SS	Aisi 316	Lucidato	75	4,2	76	95C
471226	905 LH/C	Acciaio	Zincato	471227	905 LH/C SS	Aisi 316	Lucidato	75	4,2	76	95C
476043	905 XC	Acciaio	Zincato	477043	905 XC SS	Aisi 316	Lucidato	100	4,2	76	95C

* Da ordinare separatamente (vedi sezione riscontri Ojop).

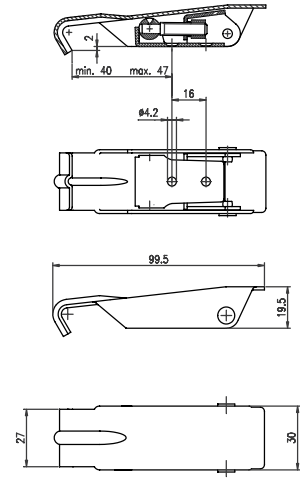
Con riserva di modifiche tecniche.



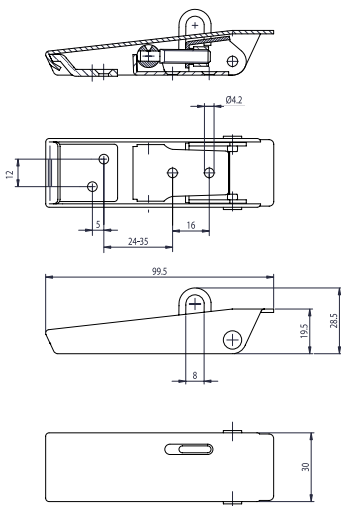
909 C



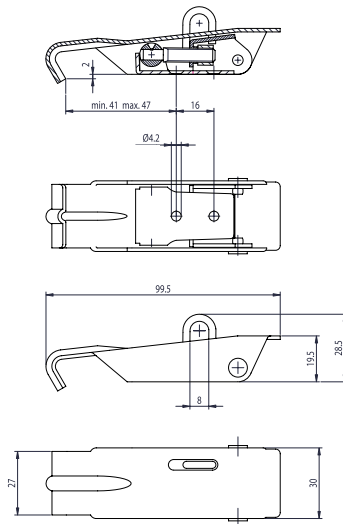
909 HC



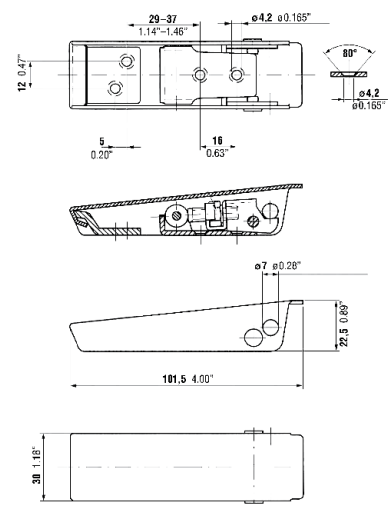
909 LC



909 LHC



909 XC



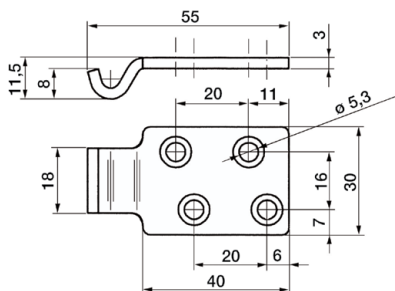
104



Chiusura								Carico rottura daN	Ø Fori mm	Peso g. ca.	Riscontro raccomandato*
Modello Acciaio				Modello Inox							N. Articolo
N. Ordine	N. Articolo	Materiale	Finitura	N. Ordine	N. Articolo	Materiale	Finitura				
471230	909 C	Acciaio	Zincato	471231	909 C SS	Aisi 316	Lucidato	100	4,2	123	99C
471232	909 H/C	Acciaio	Zincato	471233	909 H/C SS	Aisi 316	Lucidato	100	4,2	123	99C
471234	909 L/C	Acciaio	Zincato	471235	909 L/C SS	Aisi 316	Lucidato	100	4,2	123	99C
471236	909 LH/C	Acciaio	Zincato	471237	909 LH/C SS	Aisi 316	Lucidato	100	4,2	123	-
476083	909 XC	Acciaio	Zincato	477083	909 XC SS	Aisi 316	Lucidato	100	4,2	123	99C

* Da ordinare separatamente (vedi sezione riscontri Ojop).

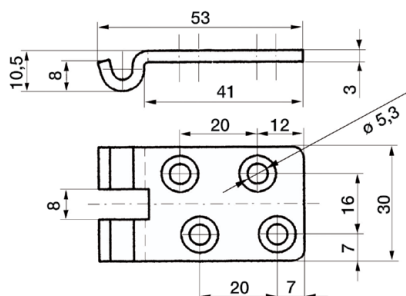
Con riserva di modifiche tecniche.



per utilizzo a 90°

10

Chiusura								Peso Kg. 100 pz.	Ø Fori mm
Modello Acciaio				Modello Inox					
N. Ordine	N. Articolo	Materiale	Finitura	N. Ordine	N. Articolo	Materiale	Finitura		
472200	10 A	Acciaio	Grezzo	474400	10 A SS	Aisi 316	Lucidato	3,2	Senza
472203	10 C	Acciaio	Zincato	474403	10 C SS	Aisi 316	Lucidato	3,2	5,3

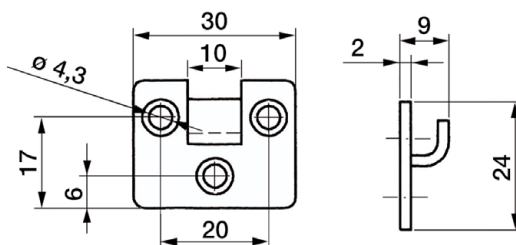


per utilizzo in linea

14

105

Chiusura								Peso Kg. 100 pz.	Ø Fori mm
Modello Acciaio				Modello Inox					
N. Ordine	N. Articolo	Materiale	Finitura	N. Ordine	N. Articolo	Materiale	Finitura		
472207	14 A	Acciaio	Grezzo	474407	14 A SS	Aisi 316	Lucidato	3,7	Senza
472208	14 C	Acciaio	Zincato	474408	14 C SS	Aisi 316	Lucidato	3,7	5,3

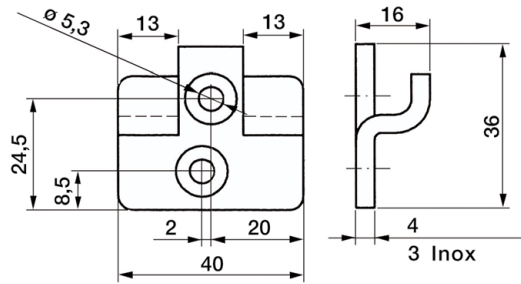


per utilizzo in linea

15

Chiusura								Peso Kg. 100 pz.	Ø Fori mm
Modello Acciaio				Modello Inox					
N. Ordine	N. Articolo	Materiale	Finitura	N. Ordine	N. Articolo	Materiale	Finitura		
472210	15 A	Acciaio	Grezzo	474410	15 A SS	Aisi 316	Lucidato	1,0	Senza
472212	15 C	Acciaio	Zincato	474413	15 C SS	Aisi 316	Lucidato	1,0	4,3

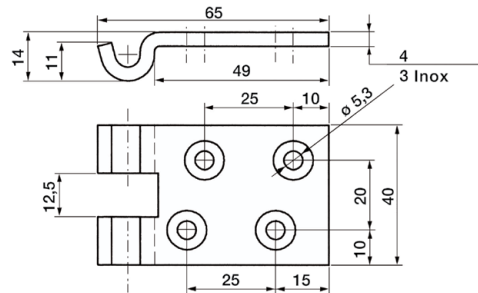
Con riserva di modifiche tecniche.



per utilizzo in linea

16

Chiusura								Peso Kg. 100 pz.	Ø Fori mm
Modello Acciaio				Modello Inox					
N. Ordine	N. Articolo	Materiale	Finitura	N. Ordine	N. Articolo	Materiale	Finitura		
472220	16 A	Acciaio	Grezzo	474420	16 A SS	Aisi 316	Lucidato	3,9	Senza
472222	16 C	Acciaio	Zincato	474423	16 C SS	Aisi 316	Lucidato	3,9	5,3

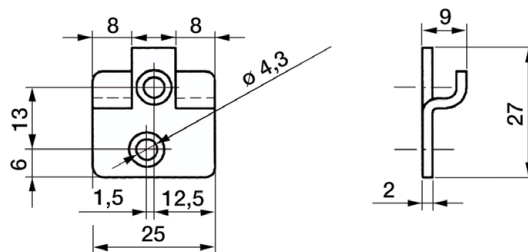


per utilizzo a 90 °

17

106

Chiusura								Peso Kg. 100 pz.	Ø Fori mm
Modello Acciaio				Modello Inox					
N. Ordine	N. Articolo	Materiale	Finitura	N. Ordine	N. Articolo	Materiale	Finitura		
472230	17 A	Acciaio	Grezzo	474430	17 A SS	Aisi 316	Lucidato	7,4	Senza
472232	17 C	Acciaio	Zincato	474433	17 C SS	Aisi 316	Lucidato	7,4	5,3

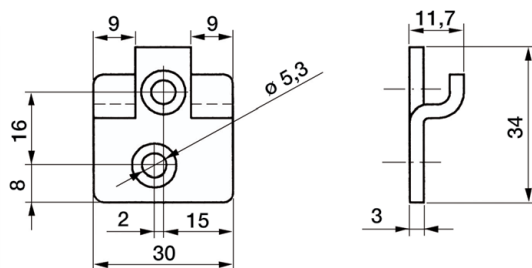


per utilizzo in linea

18

Chiusura								Peso Kg. 100 pz.	Ø Fori mm
Modello Acciaio				Modello Inox					
N. Ordine	N. Articolo	Materiale	Finitura	N. Ordine	N. Articolo	Materiale	Finitura		
472233	18 A	Acciaio	Grezzo	474434	18 A SS	Aisi 316	Lucidato	1,0	Senza
472234	18 C	Acciaio	Zincato	474435	18 C SS	Aisi 316	Lucidato	1,0	4,3

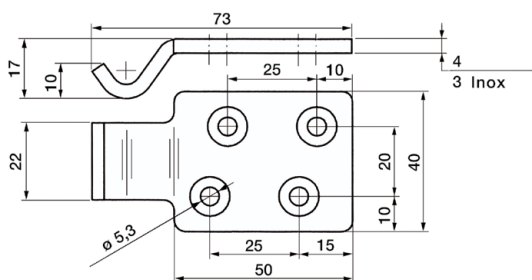
Con riserva di modifiche tecniche.



per utilizzo in linea

19

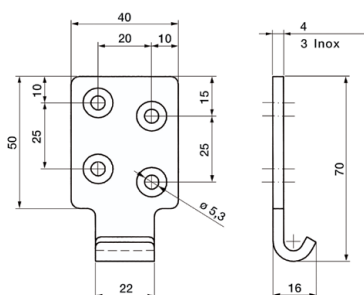
Chiusura								Peso Kg. 100 pz.	Ø Fori mm
Modello Acciaio				Modello Inox					
N. Ordine	N. Articolo	Materiale	Finitura	N. Ordine	N. Articolo	Materiale	Finitura		
472237	19 A	Acciaio	Grezzo	474437	19 A SS	Aisi 316	Lucidato	2,1	Senza
472238	19 C	Acciaio	Zincato	474438	19 C SS	Aisi 316	Lucidato	2,1	5,3



per utilizzo a 90°

20

Chiusura								Peso Kg. 100 pz.	Ø Fori mm
Modello Acciaio				Modello Inox					
N. Ordine	N. Articolo	Materiale	Finitura	N. Ordine	N. Articolo	Materiale	Finitura		
472240	20 A	Acciaio	Grezzo	474440	20 A SS	Aisi 316	Lucidato	7,6	Senza
472243	20 C	Acciaio	Zincato	474443	20 C SS	Aisi 316	Lucidato	7,6	5,3

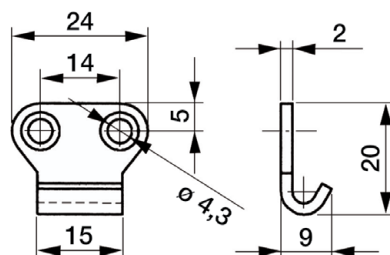


per utilizzo in linea

22

Chiusura								Peso Kg. 100 pz.	Ø Fori mm
Modello Acciaio				Modello Inox					
N. Ordine	N. Articolo	Materiale	Finitura	N. Ordine	N. Articolo	Materiale	Finitura		
472250	22 A	Acciaio	Grezzo	474450	22 A SS	Aisi 316	Lucidato	7,4	Senza
472253	22 C	Acciaio	Zincato	474453	22 C SS	Aisi 316	Lucidato	7,4	5,3

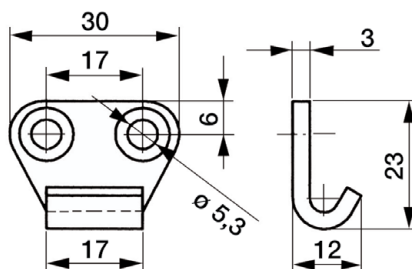
Con riserva di modifiche tecniche.



per utilizzo in linea

30

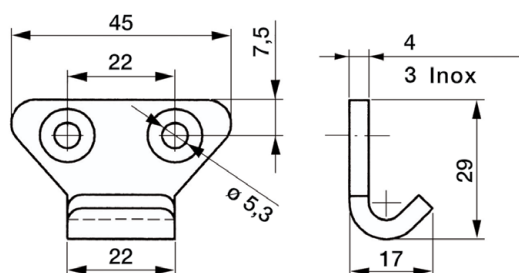
Chiusura								Peso Kg. 100 pz.	Ø Fori mm
Modello Acciaio				Modello Inox					
N. Ordine	N. Articolo	Materiale	Finitura	N. Ordine	N. Articolo	Materiale	Finitura		
472260	30 A	Acciaio	Grezzo	474460	30 A SS	Aisi 316	Lucidato	0,6	Senza
472263	30 C	Acciaio	Zincato	474463	30 C SS	Aisi 316	Lucidato	0,6	4,3



per utilizzo in linea

31

Chiusura								Peso Kg. 100 pz.	Ø Fori mm
Modello Acciaio				Modello Inox					
N. Ordine	N. Articolo	Materiale	Finitura	N. Ordine	N. Articolo	Materiale	Finitura		
472270	31 A	Acciaio	Grezzo	474470	31 A SS	Aisi 316	Lucidato	1,3	Senza
472273	31 C	Acciaio	Zincato	474473	31 C SS	Aisi 316	Lucidato	1,3	5,3

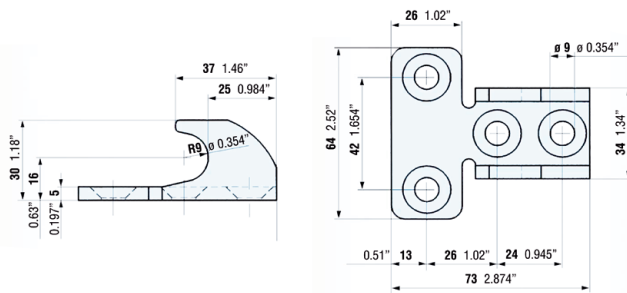


per utilizzo in linea

41

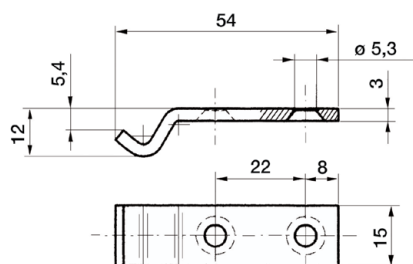
Chiusura								Peso Kg. 100 pz.	Ø Fori mm
Modello Acciaio				Modello Inox					
N. Ordine	N. Articolo	Materiale	Finitura	N. Ordine	N. Articolo	Materiale	Finitura		
472280	41 A	Acciaio	Grezzo	474480	41 A SS	Aisi 316	Lucidato	3,2	Senza
472283	41 C	Acciaio	Zincato	474483	41 C SS	Aisi 316	Lucidato	3,2	5,3

Con riserva di modifiche tecniche.



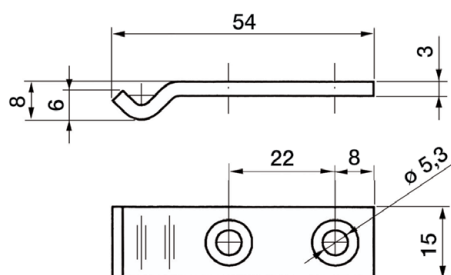
per utilizzo in linea
42C

Chiusura								Peso Kg.	Ø Fori mm
Modello Acciaio				Modello Inox					
N. Ordine	N. Articolo	Materiale	Finitura	N. Ordine	N. Articolo	Materiale	Finitura		
472285	42 C	Acciaio	Zincato	479903	42 C SS	Aisi 316	Lucidato	-	9



per utilizzo in linea
49

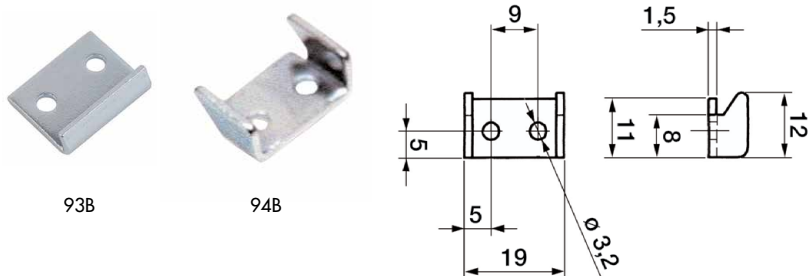
Chiusura								Peso Kg. 100 pz.	Ø Fori mm
Modello Acciaio				Modello Inox					
N. Ordine	N. Articolo	Materiale	Finitura	N. Ordine	N. Articolo	Materiale	Finitura		
472288	49 A	Acciaio	Grezzo	474488	49 A SS	Aisi 316	Lucidato	3,2	Senza
472289	49 C	Acciaio	Zincato	474489	49 C SS	Aisi 316	Lucidato	3,2	5,3



per utilizzo a 90°
50

Chiusura								Peso Kg. 100 pz.	Ø Fori mm
Modello Acciaio				Modello Inox					
N. Ordine	N. Articolo	Materiale	Finitura	N. Ordine	N. Articolo	Materiale	Finitura		
472290	50 A	Acciaio	Grezzo	474490	50 A SS	Aisi 316	Lucidato	1,6	Senza
472293	50 C	Acciaio	Zincato	474493	50 C SS	Aisi 316	Lucidato	1,6	5,3

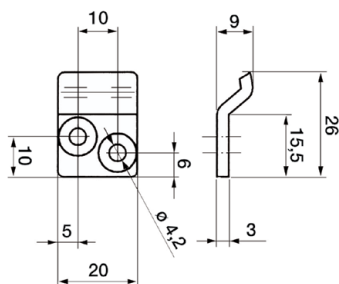
Con riserva di modifiche tecniche.



per utilizzo in linea

93B, 94B

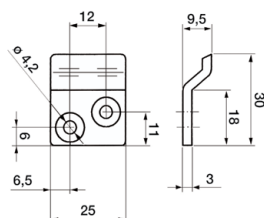
Chiusura								Peso Kg. 100 pz.	Ø Fori mm
Modello Acciaio				Modello Inox					
N. Ordine	N. Articolo	Materiale	Finitura	N. Ordine	N. Articolo	Materiale	Finitura		
476210	93 B	Acciaio	Zincato	477210	93 B SS	Aisi 316	Lucidato	0,3	3,2
476215	94 B	Acciaio	Zincato	477215	94 B SS	Aisi 316	Lucidato	0,3	3,2



per utilizzo in linea

95

Chiusura								Peso Kg. 100 pz.	Ø Fori mm
Modello Acciaio				Modello Inox					
N. Ordine	N. Articolo	Materiale	Finitura	N. Ordine	N. Articolo	Materiale	Finitura		
476230	95 C	Acciaio	Zincato	477230	95 C SS	Aisi 316	Lucidato	1,1	4,2



per utilizzo in linea

99

Chiusura								Peso Kg. 100 pz.	Ø Fori mm
Modello Acciaio				Modello Inox					
N. Ordine	N. Articolo	Materiale	Finitura	N. Ordine	N. Articolo	Materiale	Finitura		
476250	99 C	Acciaio	Zincato	477250	99 C SS	Aisi 316	Lucidato	1,6	4,2

Con riserva di modifiche tecniche.

INDICE PER N° D'ORDINE

N. Ordine	Pag.	N. Ordine	Pag.	N. Ordine	Pag.	N. Ordine	Pag.	N. Ordine	Pag.	N. Ordine	Pag.	N. Ordine	Pag.	N. Ordine	Pag.	N. Ordine	Pag.
220001	70	220445	85	471204	102	472250	107	474473	108	478077	95	510147	14	510267	25	510528	44
220002	70	220447	85	471205	102	472253	107	474480	108	478080	99	510148	14	510268	26	510529	44
220003	70	220448	85	471206	102	472260	108	474483	108	478081	99	510150	15	510270	22	510530	44
220004	70	220454	80	471207	102	472263	108	474488	109	478082	99	510151	15	510272	22	510531	44
220011	70	220463	80	471220	103	472270	108	474489	109	478083	99	510161	15	510275	22	510533	52
220012	70	220464	80	471221	103	472273	108	474490	109	478085	99	510163	15	510276	22	510534	52
220013	70	220472	81	471222	103	472280	108	474493	109	478086	99	510164	15	510278	21	510538	56
220014	70	220483	86	471223	103	472283	108	476001	102	478087	99	510165	14	510279	21	510539	56
220022	71	220485	86	471224	103	472285	109	476043	103	478088	99	510166	14	510282	23	510541	56
220023	71	220504	78	471225	103	472288	109	476083	104	478090	98	510167	18	510283	23	510557	53
220039	71	220522	82	471226	103	472289	109	476210	110	478091	98	510168	18	510294	24	510558	53
220047	72	220524	82	471227	103	472290	109	476215	110	478092	98	510169	18	510295	24	510560	53
220048	72	220525	88	471228	103	472293	109	476230	110	478093	98	510170	18	510297	24	510561	53
220051	73	220528	83	471229	103	473000	91	476250	110	478095	98	510171	19	510298	24	510566	32
220052	73	220534	81	471230	104	473010	91	477001	102	478097	98	510172	19	510300	24	510570	30
220053	73	221001	73	471231	104	473020	91	477043	103	478098	98	510173	19	510301	24	510572	32
220054	73	221002	70	471232	104	473030	91	477083	104	479903	109	510174	19	510305	26	510573	32
220061	72	221003	70	471233	104	473040	92	477210	110	510010	5	510175	15	510306	26	510578	32
220062	72	221004	70	471234	104	473050	92	477215	110	510011	5	510176	15	510310	24	510579	32
220063	72	221009	71	471235	104	473073	97	477230	110	510041	5	510179	15	510311	24	510580	31
220064	72	221021	73	471236	104	473120	92	477250	110	510042	5	510180	15	510314	26	510581	31
220071	73	221022	73	471237	104	473130	92	478000	98	510045	12	510185	7	510315	26	510584	30
220072	73	221023	73	472000	93	474000	93	478001	93	510046	12	510186	7	510324	23	510585	30
220073	73	221024	73	472003	93	474003	93	478002	96	510049	12	510188	14	510325	23	510589	32
220074	73	221031	74	472010	94	474030	94	478010	93	510050	12	510189	14	510326	23	510590	30
220081	74	221032	74	472012	94	474040	94	478012	93	510052	13	510190	10	510327	23	510593	31
220082	74	221033	74	472020	95	474050	95	478013	93	510053	13	510191	10	510330	27	510600	31
220083	74	221034	74	472022	95	474060	95	478014	93	510055	7	510192	14	510331	27	510601	31
220084	74	221041	75	472030	96	474070	95	478015	93	510057	7	510193	14	510332	27	510605	30
220091	74	221042	75	472031	96	474080	96	478016	93	510058	7	510194	15	510333	27	510606	30
220092	74	221043	75	472032	96	474090	96	478017	93	510062	13	510195	15	510360	39	510608	32
220093	74	221044	75	472040	97	474110	97	478019	93	510063	13	510196	18	510361	39	510609	32
220094	74	221051	76	472041	97	474120	97	478020	93	510065	12	510197	18	510371	37	510611	32
220103	74	221052	76	472042	97	474140	95	478021	93	510066	12	510198	15	510372	37	510612	32
220104	74	221053	76	472050	95	474150	95	478022	93	510067	12	510199	15	510373	37	510615	24
220111	75	221054	76	472051	95	474170	96	478024	94	510068	13	510200	16	510374	37	510616	24
220112	75	221055	72	472052	95	474180	96	478025	94	510069	13	510201	7	510378	33	510617	24
220113	75	221056	72	472060	96	474190	96	478026	94	510070	12	510202	18	510379	65	510619	24
220114	75	221057	72	472061	96	474200	97	478027	94	510071	12	510203	18	510420	20	510625	31
220121	75	221058	72	472062	96	474210	97	478029	94	510075	6	510204	16	510421	20	510700	40
220122	75	221084	88	472070	97	474230	99	478030	94	510076	6	510205	10	510423	21	510701	40
220124	75	221095	83	472071	97	474240	99	478031	94	510080	14	510206	10	510424	21	510710	40
220141	76	221105	87	472072	97	474250	99	478032	94	510081	14	510207	16	510425	20	510711	40
220142	76	221113	84	472080	99	474260	99	478034	94	510085	11	510208	7	510426	20	510720	43
220143	76	221115	84	472081	99	474270	99	478035	94	510086	11	510209	10	510430	29	510721	43
220144	76	221124	80	472082	99	474276	100	478036	94	510090	11	510210	8	510431	29	510725	43
220162	76	221133	80	472090	99	474280	99	478037	94	510091	11	510211	8	510435	28	510726	43
220163	76	221134	80	472091	99	474290	98	478040	95	510095	12	510212	10	510436	28	510850	47
220181	77	221143	86	472092	100	474300	98	478041	95	510096	12	510213	15	510445	28	510851	47
220182	77	221145	86	472093	99	474310	98	478042	95	510097	6	510215	15	510446	28	510852	47
220183	77	221152	82	472100	98	474320	98	478043	95	510098	9	510220	8	510455	29	510853	47
220184	77	221154	82	472101	98	474330	98	478045	95	510099	9	510221	8	510456	29	510854	47
220191	77	221158	88	472105	98	474400	105	478046	95	510104	11	510225	8	510460	29	510855	47
220192	77	471010	89	472106	98	474403	105	478047	95	510105	11	510226	8	510461	29	510856	47
220193	77	471011	89	472110	98	474407	105	478048	95	510109	11	510227	57	510465	28	510857	47
220194	77	471020	89	472120	101	474408	105	478050	95	510110	11	510228	57	510466	28	510858	48
220215	87	471021	89	472121	101	474410	105	478052	96	510114	11	510230	22	510468	29	510859	48
220231	78	471040	90	472200	105	474413	105	478054	96	510115	11	510231	22	510469	29	510860	48
220241	78	471041	90	472203	105	474420	106	478055	96	510122	11	510232	22	510470	28	510861	48
220242	78	471050	90	472207	105	474423	106	478057	96	510123	11	510234	21	510471	28	510862	48
220243	78	471051	90	472208	105	474430	106	478059	96	510125	6	510235	21	510501	52	510863	48
220244	78	471060	91	472210	105	474433	106	478060	96	510126	6	510237	22	510502	52	510870	48
220264	79	471061	91	472212	105	474434	106	478061	96	510130	9	510238	22	510512	56	510871	48
220304	79	471070	91	472220	106	474435	106	478062	96	510131	9	510240	22	510513	65	510872	48
220344	88	471071	91	472222	106	474437	107	478064	97	510132	9	510242	22	510514	56	510873	48
220349	86	471080	92	472230	106	474438	107	478065	97	510135	45	510250	26	510515	55	510874	48
220350	86	471081	92	472232	106	474440	107	478066	97	510136	45	510251	26	510516	65	510875	48
220375	83	471090	92	472233	106	474443	107	478067	97	510139	15	510260	21	510517	55	510876	48
220385	84	471091	92	472234	106	474450	107	478069	97	510140	15	510261	21	510518	56	510877	48
220395	87	471200	102	472237	107	474453	107	478070	97	510142	14	510262	21	510523	46	510890	47
220433	84	471201	102	472238	107	474460	108	478072	97	510143	14	510263	22	510524	46	510891	47
220435	84	471202	102	472240	107	474463	108	478074	97	510145	14	510264	22	510525	46	510892	47
220443	85	471203	102	472243	107	474470											

INDICE PER N° D'ORDINE

N. Ordine	Pag.	N. Ordine	Pag.	N. Ordine	Pag.	N. Ordine	Pag.	N. Ordine	Pag.	N. Ordine	Pag.	N. Ordine	Pag.	N. Ordine	Pag.	N. Ordine	Pag.
510894	47	511131	58	511232	59	511321	64	511405	64	512009	16	512065	35	512111	41	513023	51
510895	47	511132	58	511235	61	511330	67	511406	64	512011	16	512066	35	512115	42	513024	51
510896	47	511135	61	511236	61	511331	67	511410	69	512013	8	512067	35	512116	42	513025	51
510897	47	511136	61	511240	63	511333	69	511411	69	512014	8	512070	36	512120	41	513026	51
510898	47	511140	63	511241	63	511340	60	511416	67	512017	22	512071	36	512121	41	513027	51
511001	68	511141	63	511245	68	511341	60	511417	67	512018	22	512072	36	512125	42	517007	7
511002	68	511160	58	511250	66	511342	60	511422	69	512019	25	512073	36	512126	42	517008	59
511010	58	511161	58	511251	66	511343	60	511425	60	512020	25	512074	36	512165	8	517009	57
511011	58	511165	61	511255	67	511350	64	511426	60	512021	23	512075	36	512166	8	517010	57
511012	58	511166	61	511256	67	511351	65	511465	59	512022	23	512076	36	513000	50	517049	59
511015	61	511167	61	511263	68	511355	64	511466	59	512025	27	512077	36	513001	50	517060	34
511016	61	511170	63	511270	67	511356	65	511467	59	512026	27	512078	36	513002	50	517061	66
511020	62	511171	63	511272	67	511375	66	511475	65	512030	25	512079	36	513003	50	517062	34
511021	62	511172	63	511280	62	511376	66	511476	65	512031	25	512080	36	513004	50	517065	66
511022	62	511180	63	511281	62	511377	66	511478	65	512035	23	512081	36	513005	50	517066	38
511027	61	511181	63	511282	62	511380	67	511480	68	512036	23	512085	19	513010	51	517067	38
511050	58	511190	58	511284	62	511381	67	511481	68	512040	23	512087	19	513011	51	517068	34
511051	58	511195	66	511285	64	511382	67	511485	68	512041	23	512090	20	513012	51	517069	34
511055	61	511210	59	511286	64	511390	62	511486	68	512045	27	512092	20	513013	51	220281D175	82
511056	61	511211	59	511287	64	511391	62	511490	57	512046	27	512095	17	513014	51	220281D250	82
511060	63	511225	65	511296	59	511395	64	511491	57	512050	25	512096	17	513015	51	220281D350	82
511061	63	511226	65	511309	59	511396	64	512000	15	512051	25	512100	17	513016	51	220281D500	82
511065	60	511227	65	511311	59	511401	60	512001	15	512055	23	512101	17	513017	51	220281D600	82
511094	68	511228	65	511314	62	511402	60	512005	14	512056	23	512105	54	513020	51		
511095	68	511230	59	511316	62	511403	62	512006	14	512060	23	512106	54	513021	51		
511096	68	511231	59	511320	64	511404	62	512007	15	512061	23	512110	41	513022	51		

INDICE PER CATEGORIA

Codice categoria	Pag.	Codice categoria	Pag.	Codice categoria	Pag.	Codice categoria	Pag.	Codice categoria	Pag.	Codice categoria	Pag.	Codice categoria	Pag.	Codice categoria	Pag.
10	105	01-531	58	04-4000	65	20-561	12	30-1021	22	44-4292	34	70-2573	32	NI	78
14	105	01-535	58	04-4292	66	21-1785	6	30-1850	21	47-2650	33	70-2575	31	NIH	78
15	105	01-575	58	05-623	66	250-5000	19	30-502	22	50-1535	19	70-2600	24	NJ	79
16	106	01-589	59	05-1058	66	251-5000	19	30-506	22	50-1546	20	70-575	30	NK	82
17	106	001-600	68	06-575	66	25-1531	9	30-521	26	502/7	57	70-653	31	NL	79
18	106	01-602	59	06-623	67	25-507	9	30-560	22	502/9	57	71-1273	30	NN	88
19	107	01-613	59	06-625	67	270-600	45	30-570	21	55-1547	17	71-2553	32	NNP	86
20	107	01-650	59	06-655	67	27-1123	7	30-585	22	55-1548	17	71-2573	32	NP	83
22	107	01-655	59	06-1058	67	27-1162	14	30-588	21	57-2000	20	71-2575	31	NPL	84
30	108	01-658	60	07-535	67	27-1236	10	30-602	25	57-HT	47	71-2600	24	NQ	87
31	108	001-1000	68	07-613	68	27-1256	15	30-606	22	58-1182	21	71-575	30	NS	84
41	108	01-1273	60	007-655	69	27-1288	15	30-693	26	58-2000	20	71-653	31	NSL	85
42	109	01-1658	60	007-1058	69	27-1570	14	320-1260	23	58PBC-HT	48	8803-10	41	NSS	85
49	109	01-1785	60	08-502	68	27-1620	14	33-1260	23	60-1610	29	8807-10	42	NT	80
50	109	01-5000	60	08-594	68	27-1767	15	33-2099	27	60-1750	28	88-1068	40	NU	80
93	110	02-502	61	10-589	5	27-1836	18	33-2556	25	60-655	29	8903-10	41	NUL	81
94	110	02-504	61	1167/7	57	27-1837	18	33-5880	23	60-658	28	8907-10	42	NV	86
95	110	02-531	61	1167/9	57	27-1900	7	35-1058	24	61-1610	29	89-1069	40	NW	78
99	110	02-535	61	15-531	5	27-1935	15	35-1101	24	61-1750	28	90-1090	43	NY	82
102	89	02-613	61	18-1204	12	27-19PBC	50	35-1163	26	613/7	57	91-1090	43	NYM	88
103	89	02-633	62	18-1345	13	27-2370	10	36-1058	24	613/9	57	NA	70	NYS	83
202	90	02-655	62	18-1645	13	27-2396	10	36-1101	24	61-655	29	NAC	71	NZ	81
203	90	02-1123	62	18-2075	12	27-623	15	36-1163	26	61-658	28	NAL	70	PNA	71
403	91	02-1273	62	18-2204	13	27-632	15	37-1260	23	62-1077	52	NAP	72	PNAP	73
404	91	03-502	62	18-2267	14	27-633	14	37-2099	27	62-1080	56	NAPL	73	PNC	73
503	92	03-504	63	18-2430	12	27-645	15	38-1260	23	62-650	52	NAS	71	PND	74
504	92	03-531	63	18-613	7	27-HGR	51	38-2099	27	62-674	56	NASC	72	PNE	75
701	94	03-535	63	200-500	18	27-HT	47	38-2556	25	62-676	55	NC	73	PNF	76
702	96	03-544	63	20-1015	11	27SPG-HGR	51	38-5880	23	62-678	54	ND	74	PNN	80
703	99	03-613	63	20-1066	11	27SPG-HT	48	39-1260	23	640-100	44	NDL	74	PNP	84
704	100	03-633	64	20-1071	11	28-1115	16	40-1292	35	641-100	44	NDS	74	PNQ	87
804	101	03-655	64	20-1165	11	28-2150	16	40-663	39	645-1010	46	NE	75	PNS	85
903	102	03-1123	64	20-1183	11	28-2577	16	41-1292	34	646-1010	46	NEL	75	PNT	80
905	103	03-1692	64	201-500	18	29-1394	8	43-3000	35	676L	53	NF	76	PNU	80
909	104	04-674	65	20-1658	6	29-1700	8	43-3292	38	678E	53	NFS	76	PNV	86
01-500	60	04-1115	65	20-504	12	29-2642	8	43-4000	36	70-1273	30	NG	77	PNY	82
01-502	58	04-2150	65	20-505	6	29-569	8	43-4292	34	70-2550	32	NGL	77	PNYM	88
01-504	58	04-2650	65	20-522	11	29-619	8	44-4000	36	70-2553	32	NH	87		

LA GAMMA COMPLETA BLOCCATUTTO
12.000 PRODOTTI PER IL FISSAGGIO
RACCOLTI IN UN UNICO STRUMENTO DI CONSULTAZIONE.



ATTREZZI DI BLOCCAGGIO RAPIDO



ELEMENTI DI STAFFAGGIO



MINIBLOCCAGGI



ELEMENTI DI POSIZIONAMENTO



ELEMENTI DI MANOVRA



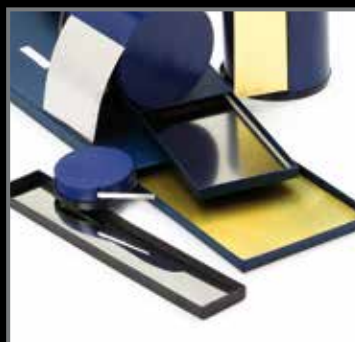
CHIUSURE A LEVA



CERNIERE INDUSTRIALI



MANIGLIE E ACCESSORI
PER CONTENITORI



NASTRI E STRISCE

Homberger S.p.A.

Via Ippolito d'Aste, 1 - 16121 Genova - Italy
Tel. +39 010 5765270-271- Fax 010 8562314

E-mail: vendite@homberger.com www.nicotrameccanica.it www.bloccatutto.it



HOMBERGER
DIVISIONE PRODOTTI INDUSTRIALI